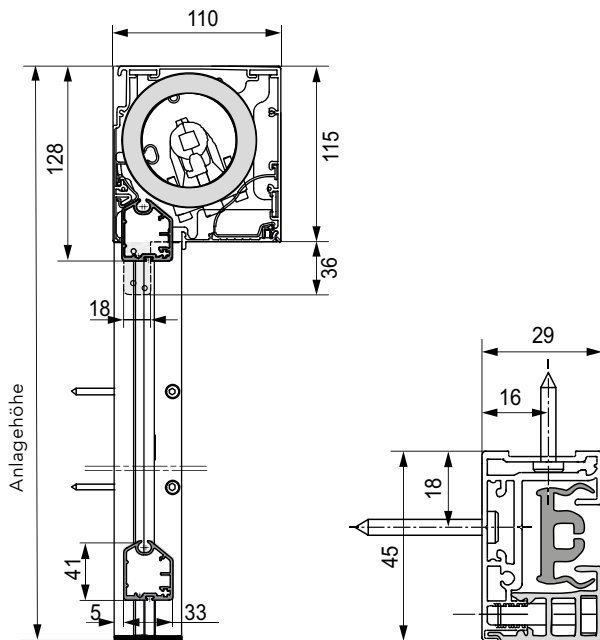


DIE PRODUKTVORTEILE DER ZIP 6

- Schlanke 110'er Kasette bei grosser Anlagenbreite bis zu 6 m Breite und 3,5 m Höhe (max. Fläche 20 m²)
- Ästhetisches Tuchbild
- Für grosse Fensterfronten und Pergolen
- Windwiderstandsklasse bis WWK 6
- Kunststoffinlay (Eigenentwicklung), Zweikomponenten zur Geräuschminimierung bei Windlast
- Arretierung zur Sicherung des Kunststoffinlays gegen Verrutschen
- Einfacher Tuchwechsel durch Clipkeder Technologie
- Optional in Kasette integrierter Hirschmannstecker (einfacher Motorwechsel)
- Einfache, schnelle Montage
- Innovative Technik Made in Germany



Wir beraten Sie gerne:



Technische Änderungen und farbliche Abweichungen vorbehalten. 07-8235-901 / 12.2024

zip 6, Behang SOLTIS 92-2167

SENKRECHTMARKISEN ZIP 6

Eine Kassettengrösse für alle Fenster

www.mbz.de · www.mbz.at · www.mbz.lu
www.mbz.ch · www.ates-mbz.com · www.mbz-iberia.es



TECHNISCHE HIGHLIGHTS ZIP 6

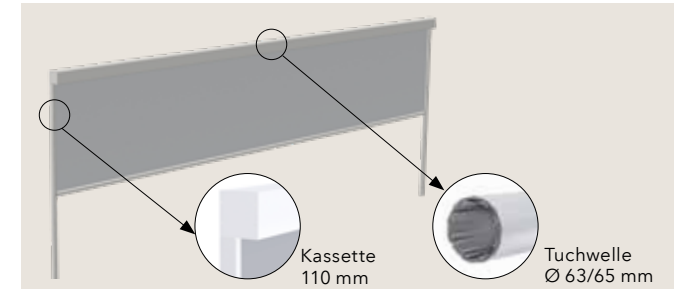


zip 6, Behang SOLTIS 92-2135

Als Sonnen-, Wind- und Sichtschutz hält die zip 6 das Raumklima konstant, wodurch Energiekosten eingespart werden können. Dank der patentierten MHZ Ausgleichsvorrichtung bleibt die Welle stabil. Das Gewebe wird schonend gleichmässig auf- und abgewickelt.

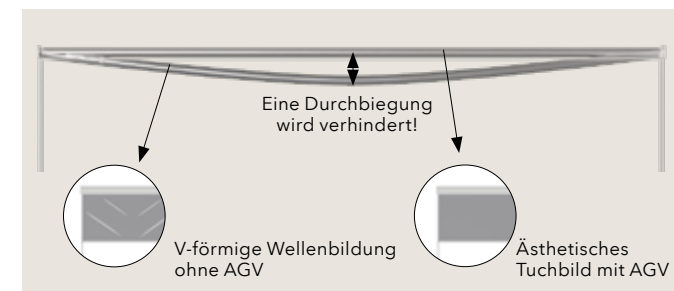
Ob Fensterfronten oder Pergolen, die massgleichen Kassetten der zip 6 sorgen für ein einheitliches Erscheinungsbild – auch bei unterschiedlichen Fensterbreiten. Dank ihrer vielen Vorteile ist die zip 6 ein Zugewinn an Lebensqualität und Komfort.

ZIP 6 MIT 110'ER KASSETTE



- Anlagenbreite bis 6 m und Anlagenhöhe bis maximal 3,5 m
- Fläche bis 20 m²
- Tuchwelle von Ø 63/65 mm für ein schlankes Design
- Einheitliche 110'er Kassettengrösse für alle Anlagenbreiten
- Schmale 2-teilige Führungsschiene 29 x 45 mm mit innovativem Kunststoff-Inlay für Zip-Keder
- Schlankes Fallprofil flächenbündig integriert
- Kassette freitragend bis 4 m Breite, IFT geprüft

AUSGLEICHSVORRICHTUNG (AGV) AB 4 M BREITE



- Ab 4 m Breite und Ø 65 mm Tuchwelle mit AGV
- Glattes, ästhetisches Tuchbild
- Ausgleichsvorrichtung werkseitig eingestellt