

---

SENKRECHTMARKISE zip 6

---

Montageanleitung | *Ausgabe 04.2024*






# Sicherheitshinweise

## Wichtige Sicherheitshinweise zur Montage

### 1. Lesen der Montage- und Bedienungsanleitungen

 Die Montage- und Bedienungsanleitungen müssen vor der Montage gelesen und beachtet werden. Eine Nichtbeachtung entbindet den Hersteller von seiner Haftungspflicht.

#### 1.1. Sicherheits- und Warnhinweise für Montageanleitungen

Sicherheitshinweise sind an verschiedenen Stellen im Text zu finden. Sie sind mit verschiedenen Symbolen und einem Hinweistext gekennzeichnet:

##### **Wichtiger Sicherheitshinweis:**

Mit diesem Warndreieck sind Hinweise gekennzeichnet, die für die Funktionen des Produktes wichtig sind und die bei Nichtbeachtung zu schweren Verletzungen oder zum Tod führen kann.

##### **Wichtiger Sicherheitshinweis:**

Mit diesem Warndreieck sind Hinweise gekennzeichnet, die für die Funktionen des Produktes wichtig sind und bei Nichtbeachtung eine Gefahr durch Stromschlag beschreibt, welche zu schweren Verletzungen oder zum Tod führen kann.


### 2. Qualifikation


Die Montageanleitung richtet sich ausschließlich an den qualifizierten Monteur, der über versierte Kenntnisse in folgenden Bereichen verfügt:

- Arbeitsschutz, Betriebssicherheit und Unfallverhütungsvorschriften
- Umgang mit Leitern und Gerüsten
- Handhabung und Transport von langen, schweren Bauteilen
- Umgang mit Werkzeugen und Maschinen
- Einbringung von Befestigungsmitteln
- Beurteilung der Bausubstanz
- Inbetriebnahme und Betrieb des Produktes

Wird über eine dieser Qualifikationen nicht verfügt, muss ein fachkundiges Montageunternehmen mit der Montage des Produktes beauftragt werden.

#### Elektroarbeiten:


 Die elektrische Festinstallation muss gemäß der gesetzlichen und örtlichen Bestimmungen (VDE 100) durch eine zugelassene Elektrofachkraft erfolgen. Die beigefügten Installationshinweise der mitgelieferten Elektrogeräte sind hierbei zu beachten.

 Die Anlage ist nach VDE über einen vorgeschalteten FI-Schutzschalter abzusichern.

### 3. Warenannahme

Die Lieferung muss sofort nach Erhalt auf Transportschäden überprüft werden. Außerdem muss der Inhalt der Sendung mit dem Lieferschein verglichen werden.


### 4. Transport

 Die zulässigen Achslasten und das zulässige Gesamtgewicht für das Transportmittel dürfen nicht überschritten werden. Durch Zuladung kann sich das Fahrverhalten des Fahrzeuges ändern.

Das Transportgut ist sachgerecht und sicher zu befestigen. Die Verpackung der Markise ist vor Nässe zu schützen. Eine aufgeweichte Verpackung kann sich lösen und zu Unfällen führen. Die zum Zwecke der Wareneingangskontrolle geöffnete Verpackung muss für den Weitertransport wieder sachgerecht verschlossen werden.

Die Markise ist nach dem Abladen seitenrichtig zum Montageort zu transportieren, so dass diese nicht mehr unter engen Platzverhältnissen gedreht werden muss. Der Hinweis auf dem Markisenkarton mit Lage- oder Seitenangabe ist zu beachten.


### 5. Hochziehen mit Seilen

 Muss die Anlage in einen höheren Bereich mit Hilfe von Seilen hochgezogen werden, so ist die Markise

- aus der Verpackung zu nehmen,
- mit den Zugseilen so zu verbinden, dass diese nicht herausrutschen kann,
- in waagerechter Lage gleichmäßig hoch zu ziehen.

Entsprechendes gilt auch für die Demontage einer Markise.

### 6. Montage

 Vor Beginn der Montage ist die Unterkonstruktion auf die Tragfähigkeit zu überprüfen.

Wichtig ist, dass die Fassaden-Glaskonstruktion vor der Montage auf ihre statischen Eigenschaften überprüft wird. Zusätzlich muss gewährleistet sein, dass die Befestigungsschrauben direkt mit der tragenden Konstruktion verschraubt werden und auch bei Windbelastung keine Verbindung zur Glasleiste besteht, da es sonst zu Spannungsrissen kommen kann. Kann dieses nicht gewährleistet werden, darf die Montage nicht durchgeführt werden.

Im Zweifelsfalle sollte z.B. mit dem Hersteller der Fensterkonstruktion Rücksprache genommen werden oder ein Fachingenieur Fassade hinzugezogen werden.


## Sicherheitshinweise

### Wichtige Sicherheitshinweise zur Montage

#### Achtung:

Auslieferung ohne Befestigungsmaterial (Zubehör). Das Befestigungsmaterial muss vom Monteur mit der vorhandenen Unterkonstruktion abgestimmt werden. Allein der Monteur haftet dafür, dass das Befestigungsmaterial für das jeweilige Mauerwerk geeignet ist und dass die Montage fachgerecht ausgeführt wird. Die jeweiligen Montagehinweise des Herstellers der Fassaden-Glaskonstruktion sind unbedingt zu beachten!

#### 7. Befestigungsmittel

 Die Markise erfüllt die Anforderungen der im CE-Konformitätszeichen angegebenen Windwiderstandsklasse (siehe Bedienungsanleitung). Im montierten Zustand erfüllt sie diese Anforderungen nur wenn:

- die Markise in der vom Hersteller empfohlenen Art und Anzahl von Befestigungsbohrungen montiert ist
- fachgerecht auf der Unterkonstruktion montiert ist
- die zu erreichende WWK ist abhängig vom Montageuntergrund.
- Die Bedingungen, die einzuhalten sind, damit die Leistungsanforderung erfüllt wird, basieren auf statischen Lasten und berücksichtigen keine dynamische Auswirkung von wiederholt aufgetragenen Lasten (Turbulenzen), denen das Tuch und das Gestell beim tatsächlichen Einsatz ausgesetzt sind. Deshalb kann der statische Druck nicht zur Festlegung der Verankerung der Markisen am Gebäude verwendet werden.


#### 8. CE-Produktkennzeichnung


MHZ Hachtel GmbH & Co. KG Sindelfinger Straße 21 D-70771 Leinfelden-Echterdingen Germany 2023 LE-025
EN 13561:2004+A1:2008 / EN 13120 zip 6 Modell 48-1206
Anwendung im Außenbereich von Gebäuden und anderen Bauwerken Windwiderstand*:
bis Breite 4 m                      WWK 6 bis Breite 6 m und max. 20 m <sup>2</sup> WWK 4


\* Windwiderstand

Angaben zur maximal zulässigen Windgeschwindigkeit zur Gebrauchstauglichkeit sind in der Bedienungsanleitung eindeutig festgelegt und zu beachten. Die erklärte Leistung gilt nur für das Produkt. Nach der Montage kann sich durch den Montageuntergrund eine geringere Leistung ergeben.


#### 9. Aufstiegshilfen


 Aufstiegshilfen dürfen nicht an der Markise angelehnt oder befestigt werden. Sie müssen einen festen Stand haben und genügend Halt bieten. Verwenden Sie nur Aufstiegshilfen, welche eine ausreichend hohe Tragkraft haben. Es dürfen nur zugelassene Aufstiegshilfen (Leitern) verwendet werden.


#### 10. Absturzsicherung

 Bei Arbeiten in größeren Höhen besteht Absturzgefahr. Es sind geeignete Absturzsicherungen zu nutzen.


#### 11. Elektroanschluss

 Die Markise darf nur angeschlossen werden, wenn die Angaben des Elektroantriebes mit der Stromquelle übereinstimmen (siehe Bedienungsanleitung). Die beigefügten Montagehinweise der mitgelieferten elektrischen Komponenten sind unbedingt zu beachten.

 Die Anlage ist nach VDE über einen vorgeschalteten FI-Schutzschalter abzusichern.

 Für den elektrischen Anschluss dürfen nur Kabel- und Steckverbindungen mit einer Schutzklasse von mind. IP 54 verwendet werden.

#### 12. Bestimmungsgemäße Verwendung

 Markisen dürfen nur für ihren in der Bedienungsanleitung definierten Verwendungszweck eingesetzt werden und ist als senkrechter Sonnenschutz konzipiert. Die Kassette ist waagrecht und die Führungsschienen sind senkrecht zu montieren. Veränderungen, wie An- und Umbauten, die nicht vom Hersteller vorgesehen sind, dürfen nur mit schriftlicher Genehmigung des Herstellers vorgenommen werden.


Zusätzliche Belastungen der Markise durch angehängte Gegenstände oder durch Seilabspannungen können zu Beschädigungen oder zum Absturz der Markise führen und sind daher nicht zulässig.

 Bei Tuchtausch oder Reparatur an der Anlage muss das Fallprofil gegen Absturz gesichert werden.

## Sicherheitshinweise

### Wichtige Sicherheitshinweise zur Montage


#### 13. Unkontrollierte Bedienung

 Bei Arbeiten im Fahrbereich der Markise muss die automatische Steuerung ausgeschaltet werden. Es besteht Quetsch- und Absturzgefahr.

Zusätzlich muss sichergestellt sein, dass die Anlage nicht unbeabsichtigt manuell bedient werden kann. Hierzu ist die Stromzufuhr zu unterbrechen, z.B. die Sicherung auszuschalten oder die Steckerkupplung am Motor zu trennen.

Werden Markisen von mehreren Nutzern betrieben, muss eine vorrangig schaltende Verriegelungsvorrichtung (kontrollierte Stromunterbrechung von außen) installiert werden, die jegliches Ein- und Ausfahren der Markise unmöglich macht.


#### 14. Probelauf


 Beim ersten Ausfahren darf sich niemand im Fahrbereich oder unter der Markise befinden. Die Befestigungsmittel und Konsolen sind nach dem ersten Ausfahren einer optischen Kontrolle zu unterziehen.

Für Probelläufe niemals Automatiksteuerungen oder Schalter benutzen, bei denen die Markise nicht im Blickfeld des Bedieners liegt (Gefahr des unbeabsichtigten Anlaufes). Die Benutzung eines Probekabels zum Motoranschluss wird empfohlen.

Die beiliegenden Montage- und Einstellanleitungen des Motor-, Schalter- und Steuerungsherstellers sind zu beachten.


#### 15. Quetsch- und Scherbereiche, sowie scharfkantige Teile

 Zur Vermeidung von Verletzungen sind die Endlagen ggf. den örtlichen Gegebenheiten anzupassen.


 Es bestehen Quetsch- und Scherbereiche zwischen Fallstab und Kastenprofil. Achtung Verletzungsgefahr!

Kleidungsstücke bzw. Körperteile können von der Anlage erfasst und gequetscht oder mit eingezogen werden!  
Wird die Markise in einer Höhe unter 2,5 Meter über zugänglichen Verkehrswegen montiert, so darf die Markise nur durch einen Tastschalter mit Sicht auf die sich bewegenden Teile betätigt werden. Elektrische Steuerungen, Funkantriebe mit Rastschaltern, Rastschalter usw. sind in diesem Fall nicht zulässig.

Der Tastschalter muss in Sichtweite des Fallprofils, aber von den beweglichen Teilen entfernt, in einer Höhe von vorzugsweise 1,3 Metern angebracht werden (nationale Bestimmungen hinsichtlich behinderter Personen sind zu beachten).

 Die seitlichen Tuchsäume und evtl. demontierte Langteile, z.B. Revisionsdeckel oder Führungsschienen können scharfkantig sein (Achtung Verletzungs- und Schnittgefahr).

#### 16. Übergabe

 Alle Bedienungsanleitungen, sowie die Montage- und Einstellanleitungen der Motor-, Schalter- und Steuerungshersteller sind mit einer Einweisung dem Nutzer zu übergeben.

Er ist umfassend über die Sicherheits- und Nutzungshinweise der Markise aufzuklären. Bei Nichtbeachtung und Fehlbedienung kann es zu Schäden an der Markise und zu Unfällen kommen.

Die Anleitungen sind vom Kunden aufzubewahren und müssen bei einem eventuellen Verkauf der Markise an den neuen Besitzer weitergereicht werden.

**Nach Kenntnis der örtlichen Gegebenheiten und erfolgter Montage erklärt das Montageunternehmen dem Nutzer, ob die vom Hersteller angegebene Windwiderstandsklasse im montierten Zustand erreicht wurde. Wenn nicht, muss das Montageunternehmen die tatsächlich erreichte Windwiderstandsklasse dokumentieren.**

#### Empfehlung:

Lassen Sie sich als Monteur die korrekte Ausführung der Montage und der Markise, die Montagezeit und das Abnahmegespräch inkl. der Aufklärung zu den Sicherheitshinweisen schriftlich bestätigen.

#### MHZ empfiehlt eine jährliche Reinigung und Wartung:

Durch eine regelmäßige Instandhaltung (Inspektion, Wartung, Instandsetzung) und Reinigung/Pflege, erhöht sich die Lebensdauer der Anlage.

Eine nicht regelmäßig oder unsachgemäß durchgeführte Pflege und Reinigung kann zu Funktionsstörungen oder Beschädigungen des Produktes führen.

Die daraufhin notwendige Instandsetzung fällt nicht unter die Gewährleistung.

#### Bedienungshinweis:

Eine Fenstermarkise ist ein Sonnenschutz, kein Allwetterschutz. Sie ist bei stärkerem Wind oder Sturm einzufahren, ebenso bei Regen und Schnee.

Ist die Fenstermarkise mit einer automatischen Steuerung (z.B. Wind- und Sonnenwächter) ausgerüstet, muss diese den Winter über abgeschaltet werden. (Vereisungsgefahr).

Übergeben Sie dem Benutzer der Fenstermarkise die beiliegende Bedienungsanleitung und klären Sie ihn umfassend über alle Sicherheits- und Nutzungshinweise von Fenstermarkisen auf.

## Montageanleitung Modell 48-1206 (Anlagenbreite ≤ 4000 m)

### 1. Vorbereitung Montage - Befestigungspunkte

Schraubenempfehlung:  
 Linsenkopfschraube /  
 Halbrundkopf  
 Ø 4,8 x 38 mm A2

Ø 5,5  
 Ø 10 mm

Ø 10 mm  
 Ø 5,5

29  
 18  
 45

29  
 16  
 45

A = B  
 C = D

B

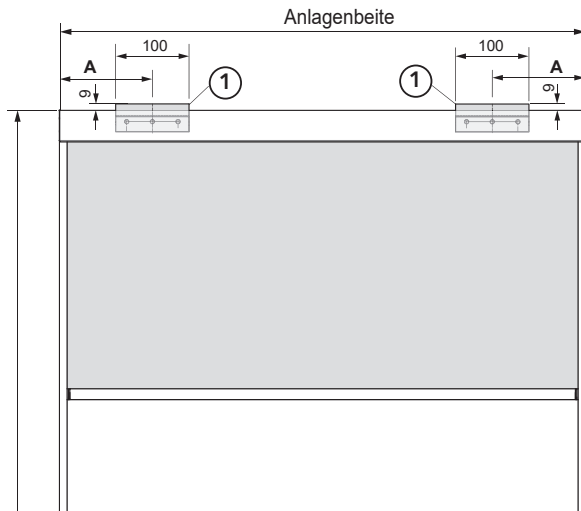
C / D ≤ 2 mm ✓

A = B ✓

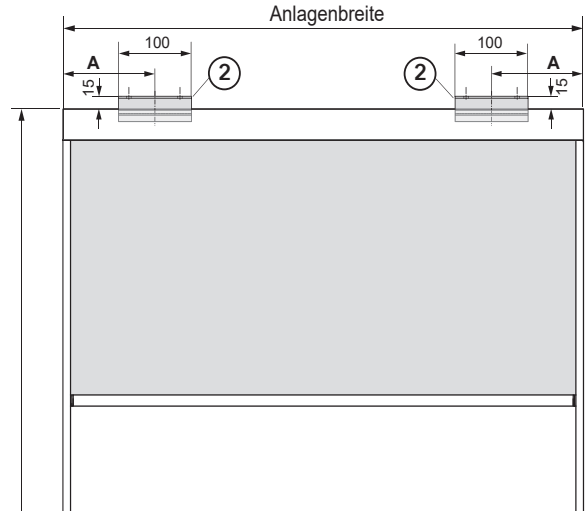
Führungsschienenlänge in mm	Anlagenbreite in mm					
	1000	2000	3000	4000	5000	6000
1000	2	2	3	3	4	4
2000	3	3	5	6	7	7
3000	4	4	6	7	8	8
3500	5	5	7	8	8	
Mass X	Basisprofil - 200 mm / (Anzahl der Befestigungspunkte -1)					

Montageanleitung Modell 48-1206 (Anlagenbreite > 4000 mm)

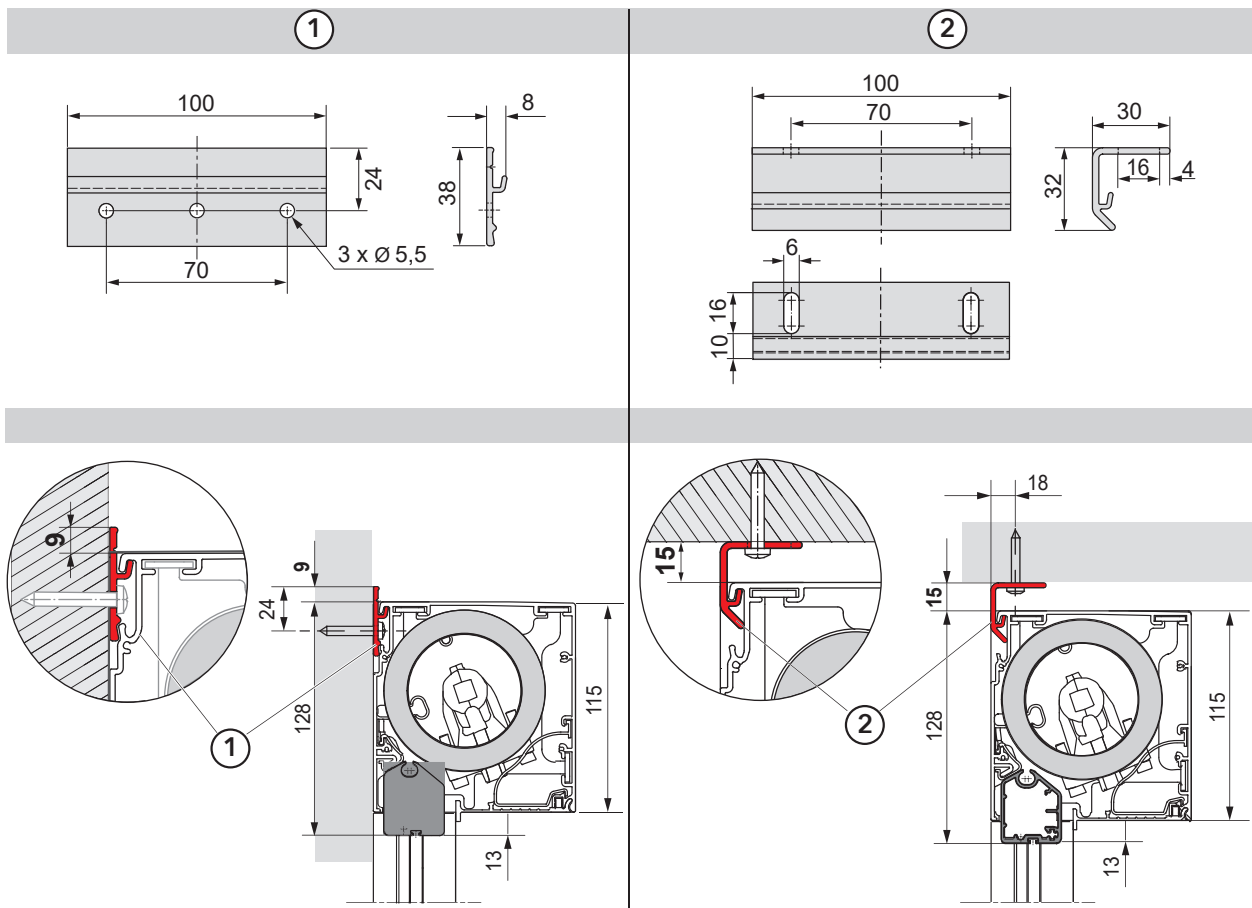
**2. Befestigungspunkte Wandwinkel**



**2. Befestigungspunkte Deckenwinkel**

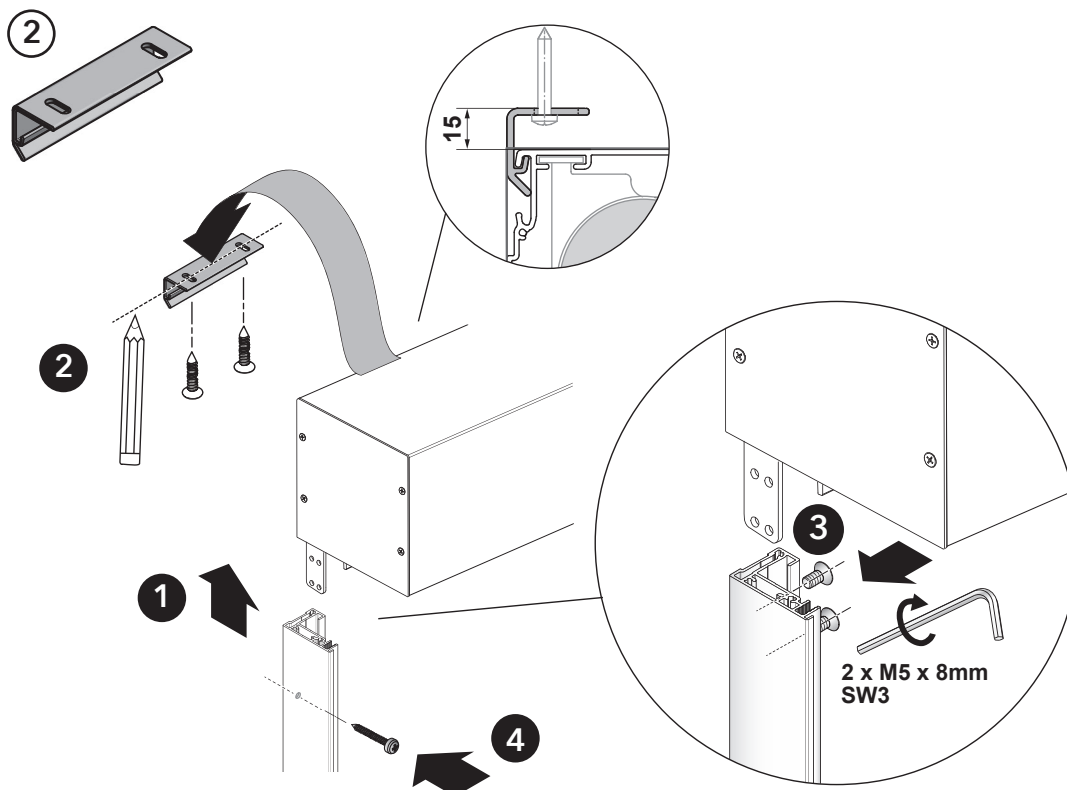
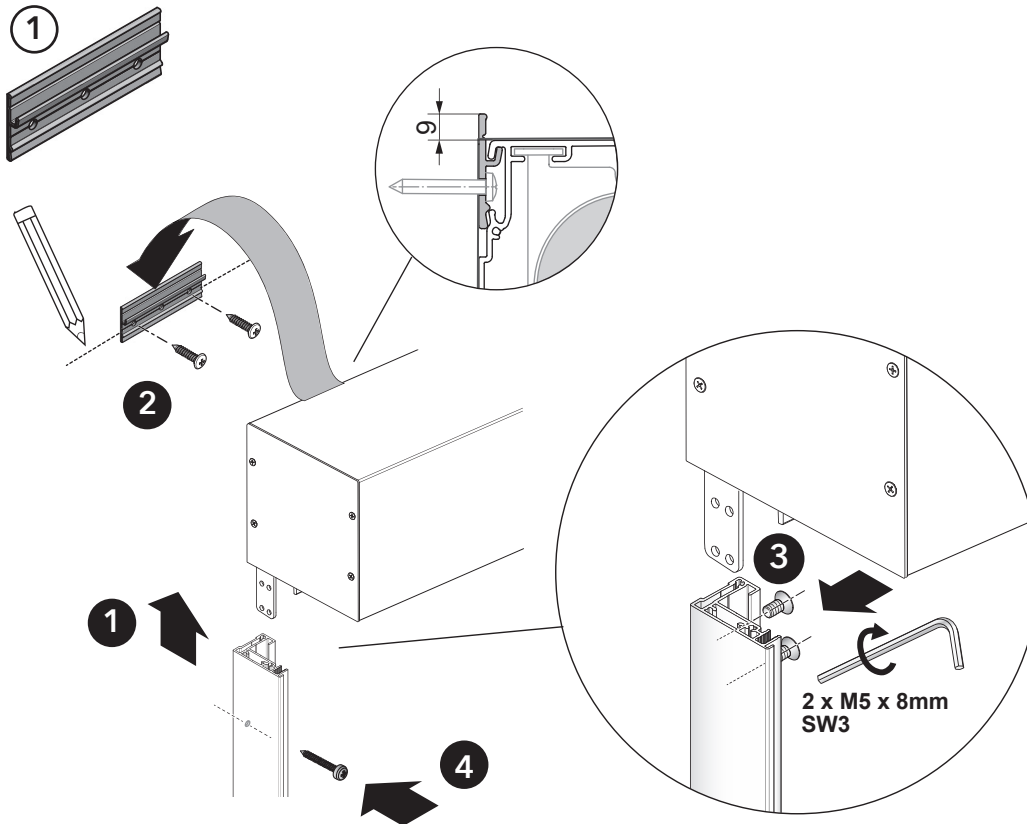


Anlagenbreite	①	②	A
4.001 - 6.000 mm		2	400 mm +/-200 mm



Montageanleitung Modell 48-1206 (Anlagenbreite > 4000 mm)

3. Montage Wandwinkel (1) und Deckenwinkel (2)





Montageanleitung Modell 48-1206 (Anlagenbreite > 4000 mm)

**3. Montage Führungsschiene - Kontrolle auf Parallelität und Diagonale**

Schraubenempfehlung:  
Linsenkopfschraube /  
Halbrundkopf  
Ø 4,8 x 38 mm A2

Ø 5,5  
Ø 10 mm

Ø 10 mm  
Ø 5,5

29  
16  
18  
45

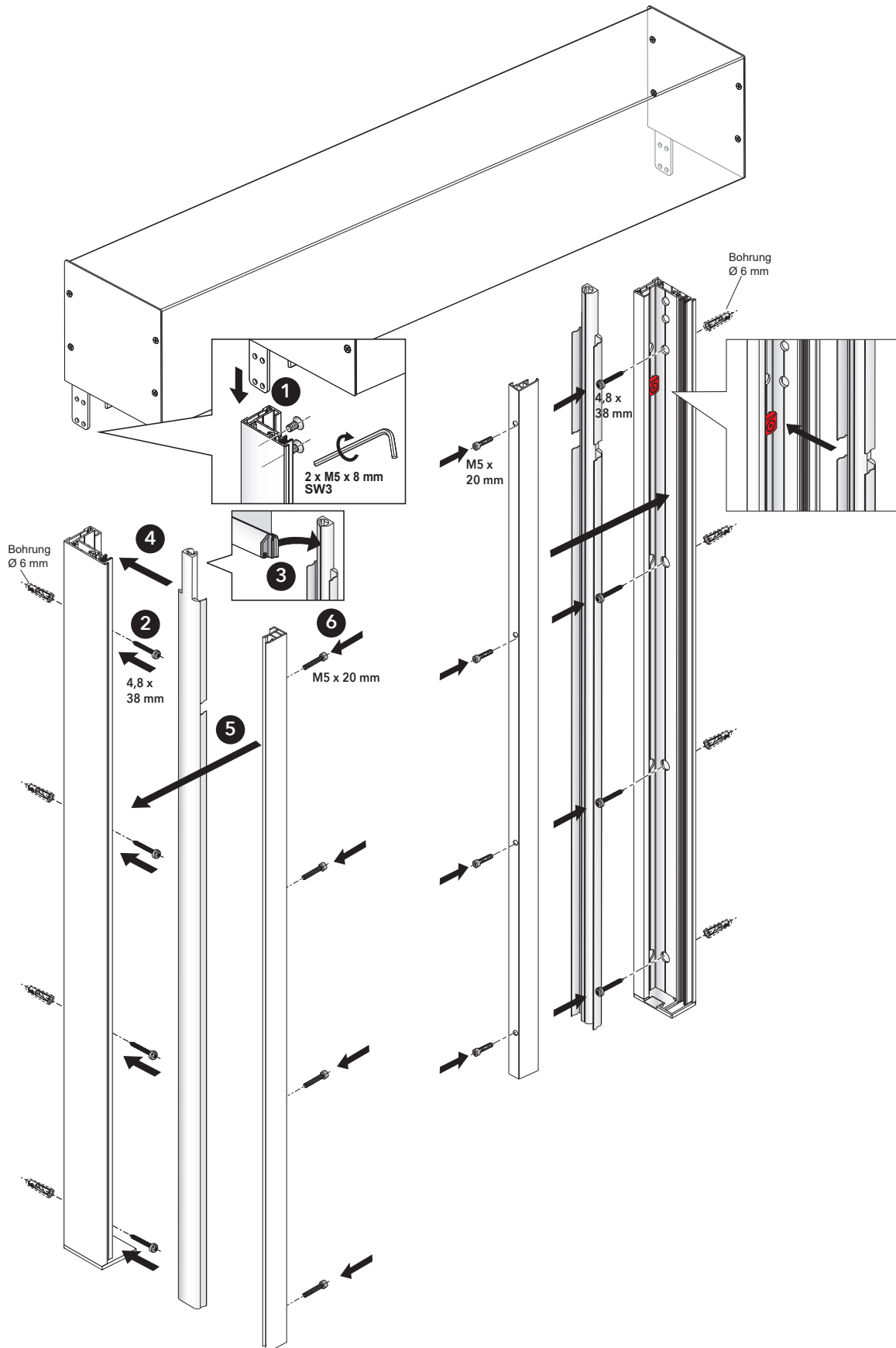
$C = D$   
 $A = B$

$C / D \leq 2 \text{ mm}$  ✓  
 $A = B$  ✓

Führungsschiene länge in mm	Anlagenbreite in mm					
	1000	2000	3000	4000	5000	6000
1000	2	2	3	3	4	4
2000	3	3	5	6	7	7
3000	4	4	6	7	8	8
3500	5	5	7	8	8	
Mass X	Basisprofil - 200 mm / (Anzahl der Befestigungspunkte -1)					

Montageanleitung Modell 48-1206 (Anlagenbreite > 4000 mm)

5. Montage Führungsschienen - Führung Stoff



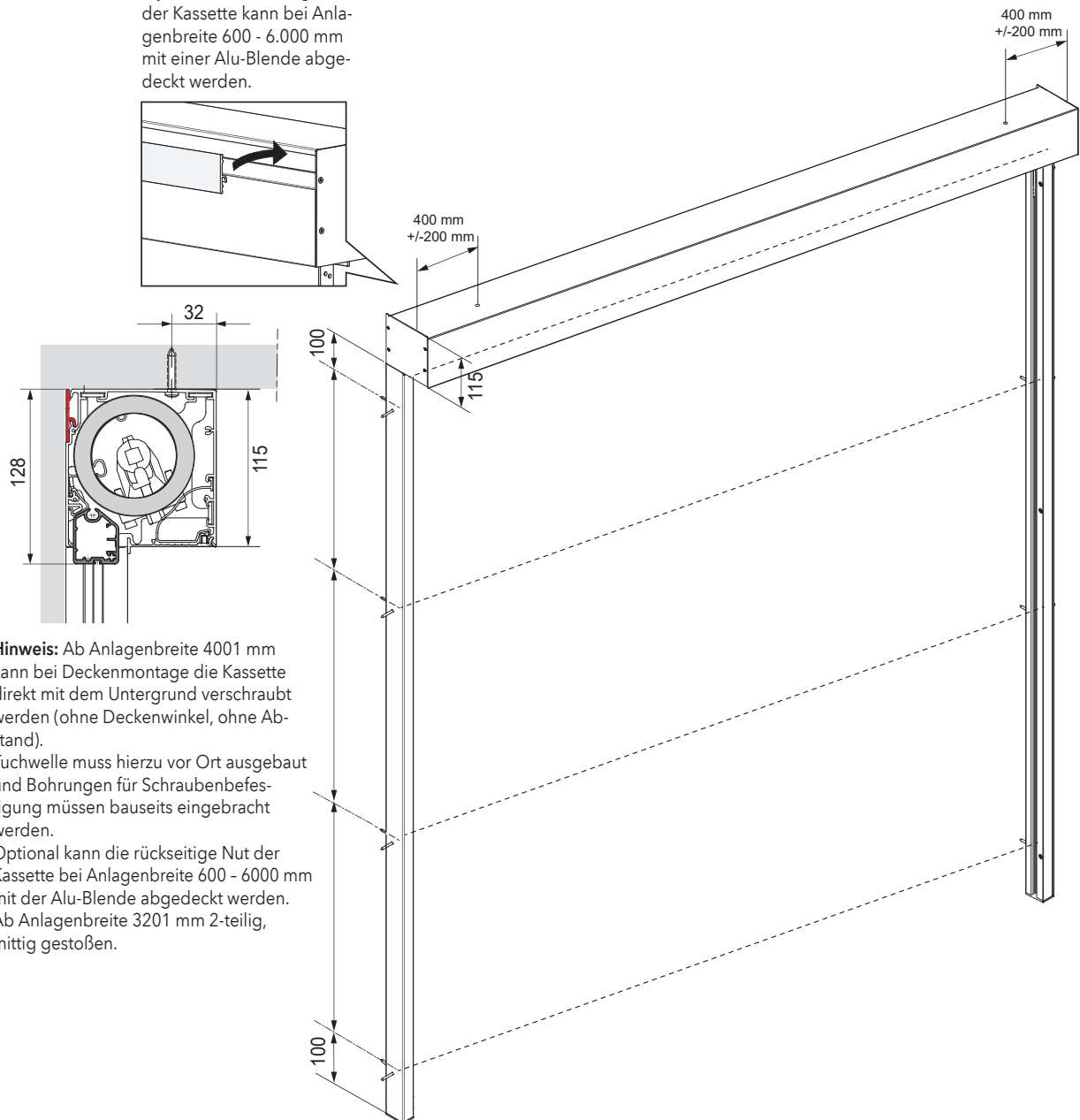
## Montageanleitung Modell 48-1206

### 6. Montage Führungsschienen - Direktmontage

In Kombination mit einer Deckenmontage muss ab Anlagenbreiten 4.001 mm die Kassette direkt mit dem Untergrund verschraubt werden. Die Alu-Blende ist bis 3.199 mm durchgehend. Ab Anlagenbreite 3200 mm ist die Alu-Blende 2 teilig und mittig gestoßen.

**Achtung:** Ab Anlagenbreite 4.001 mm ist die Montage mit Wand- oder Deckenwinkel nicht möglich.

**Option:** die rückseitige Nut der Kassette kann bei Anlagenbreite 600 - 6.000 mm mit einer Alu-Blende abgedeckt werden.



**Hinweis:** Ab Anlagenbreite 4001 mm kann bei Deckenmontage die Kassette direkt mit dem Untergrund verschraubt werden (ohne Deckenwinkel, ohne Abstand).

Tuchwelle muss hierzu vor Ort ausgebaut und Bohrungen für Schraubenbefestigung müssen bauseits eingebracht werden.

Optional kann die rückseitige Nut der Kassette bei Anlagenbreite 600 - 6000 mm mit der Alu-Blende abgedeckt werden. Ab Anlagenbreite 3201 mm 2-teilig, mittig gestoßen.

---

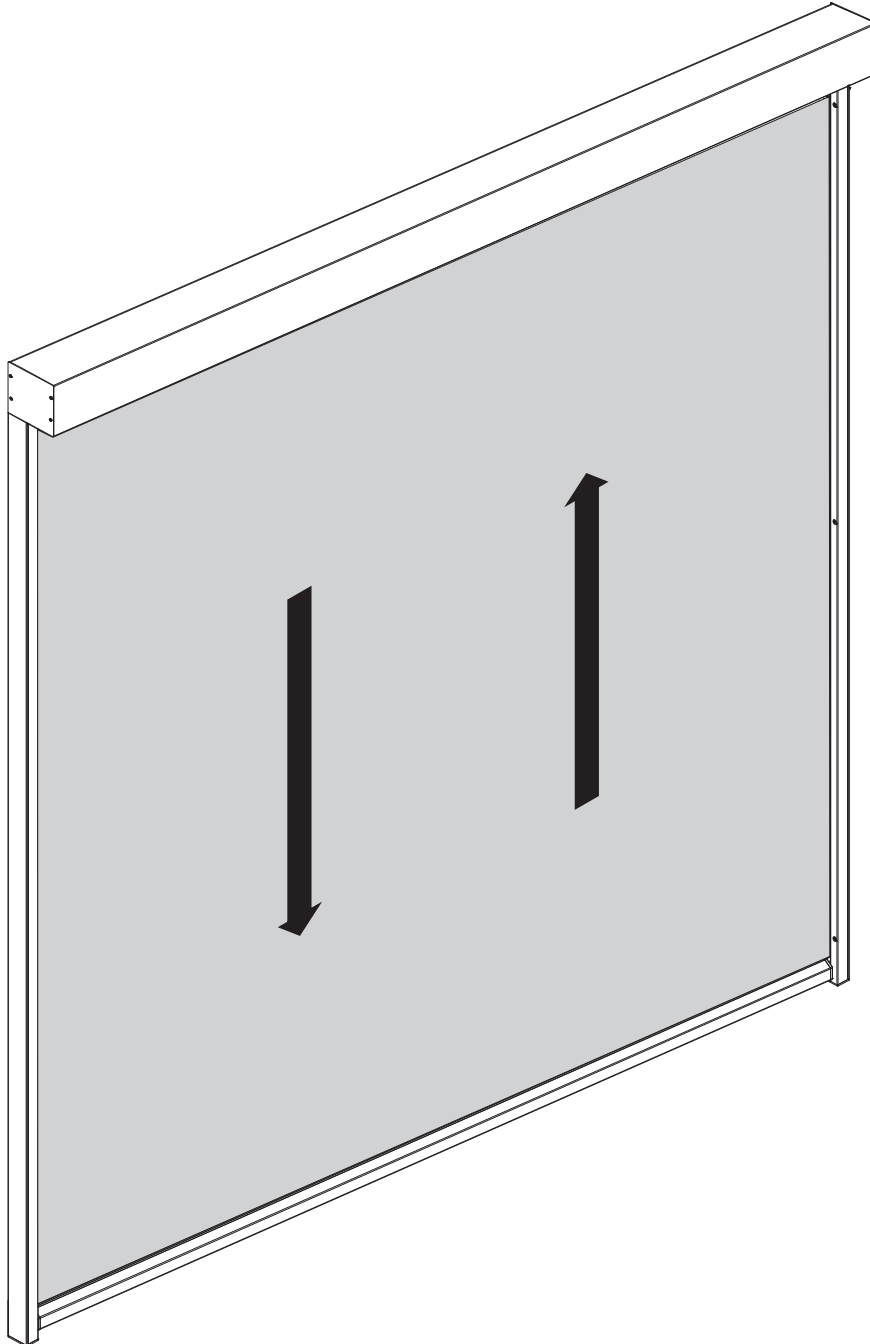
## Montageanleitung Modell 48-1206

---

### 7. Behang-Probelauf mit montierten Führungsschienen

#### Endlageneinstellung

Die Endlagen sind werksseitig voreingestellt und müssen noch bei der Montage final eingestellt werden. Siehe hierzu separate, beiliegende Einstellanleitung des Motorherstellers..











*MHZ Hachtel GmbH & Co. KG · Sindelfinger Straße 21 · D-70771 Leinfelden-Echterdingen · [www.mbz.de](http://www.mbz.de)*

*MHZ Hachtel & Co. Ges.m.b.H. · Laxenburger Str. 244 · A-1230 Wien · [www.mbz.at](http://www.mbz.at)*

*MHZ Hachtel S.à.r.l. · 27, rue de Steinfort · L-8366 Hagen · [www.mbz.lu](http://www.mbz.lu)*

*MHZ Hachtel & Co AG · Eichstrasse 10 · CH-8107 Buchs/Zürich · [www.mbz.ch](http://www.mbz.ch)*

*ATES-Groupe MHZ · 1 B, rue Pégase - CS 20163 · F-67960 Entzheim · [www.ates-mbz.com](http://www.ates-mbz.com)*

*MHZ Tecnología de Protección Solar S.L.U. · C/ Trafalgar 36, Loc. dcha. · [www.mbz-iberia.es](http://www.mbz-iberia.es)*