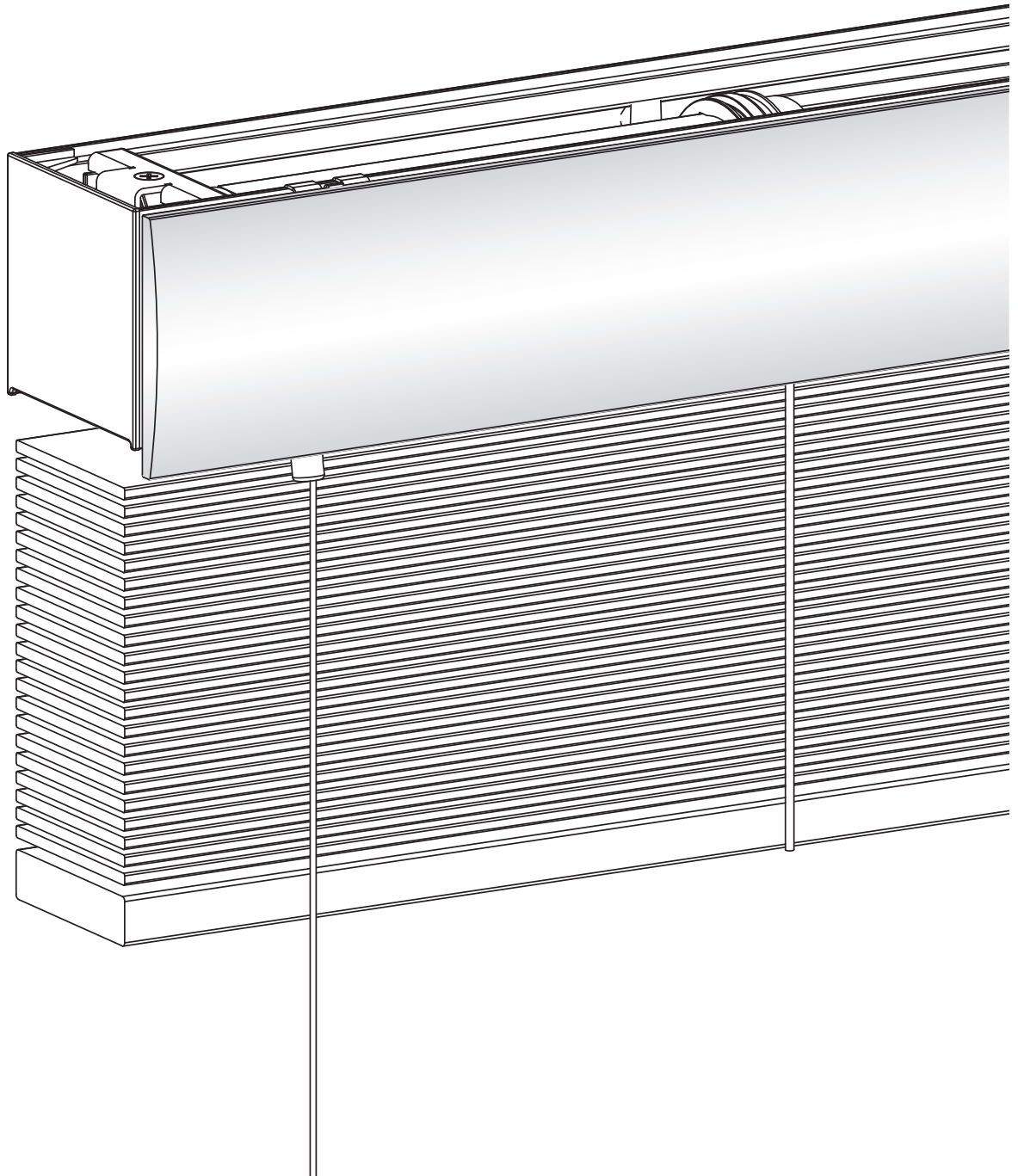


HOLZJALOUSIEN Akku-Funkantrieb 12 V

MOTOR CM-06-E-V



070055693



eve. | MOTIONBLINDS



IP 20



Conforms to
UL Std. 325
Certified to
CSA Std. C22.2 247



matter



Warnung Gebrauchsanweisung vor Montage und Gebrauch des Produktes sorgfältig durchlesen. Für die Montage sind keine Fachkenntnisse erforderlich. Ausschließlich zum Gebrauch im Innenbereich.



- Kleine Kinder könnten sich in den Schlaufen von Schnurzügen, Ketten und Bändern sowie in den Bedienungschnüren der Jalousie strangulieren.
- Um Strangulation und ein Verheddern zu vermeiden, sollten die Schnüre außerhalb der Reichweite von kleinen Kindern gehalten werden.
- Schnüre können sich um den Hals von Kindern wickeln.
- Betten, Kinderbetten und Möbel sollten in einem gebührendem Abstand von Schnüren der Jalousie aufgestellt werden.
- Schnüre nicht verknoten.
- Sicherstellen, dass Schnüre sich nicht ineinander verdrehen und keine Schlaufe bilden.

Reinigung

Bei der Reinigung des Produktes und seiner äußeren Komponenten folgende allgemeine Regeln beachten:

- Feuchtes, weiches und fusselfreies Tuch verwenden. Darauf achten, dass keine Feuchtigkeit in Öffnungen eindringt.
- Keine Aerosole, Lösungsmittel, Alkohol oder Scheuermittel verwenden.

Service & Support

Reparaturen unter keinen Umständen selbst durchführen. Versuchen Sie nicht, den Motor zu öffnen oder auseinanderzunehmen. Damit riskieren Sie einen Stromschlag und das Erlöschen der begrenzten Garantie. Dieser Motor enthält keine durch den Benutzer zu wartenden Komponenten.

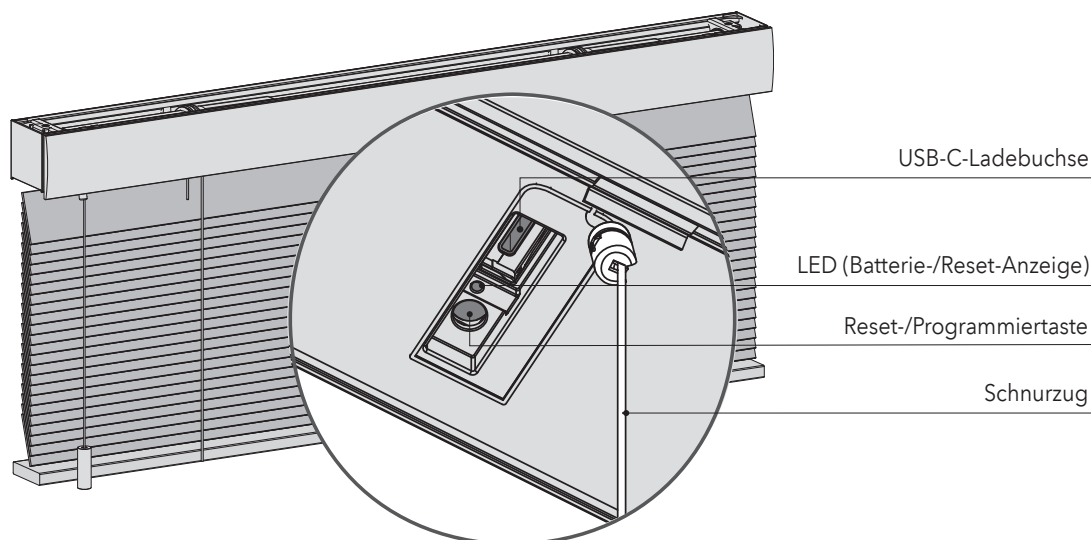
Garantieservice

Befolgen Sie die Hinweise in dieser Gebrauchsanweisung. Sollte das Produkt beschädigt sein oder nicht korrekt funktionieren, wenden Sie sich bitte an einen Fachhändler vor Ort, um ggf. den Garantieservice in Anspruch zu nehmen.

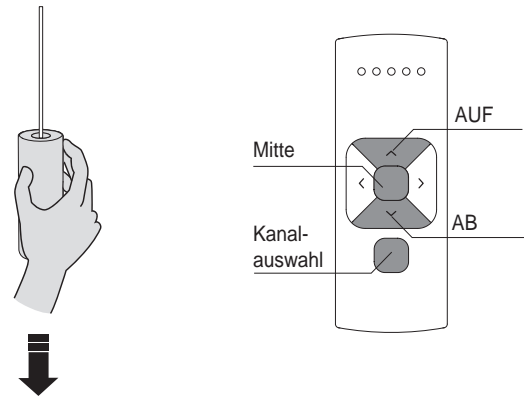
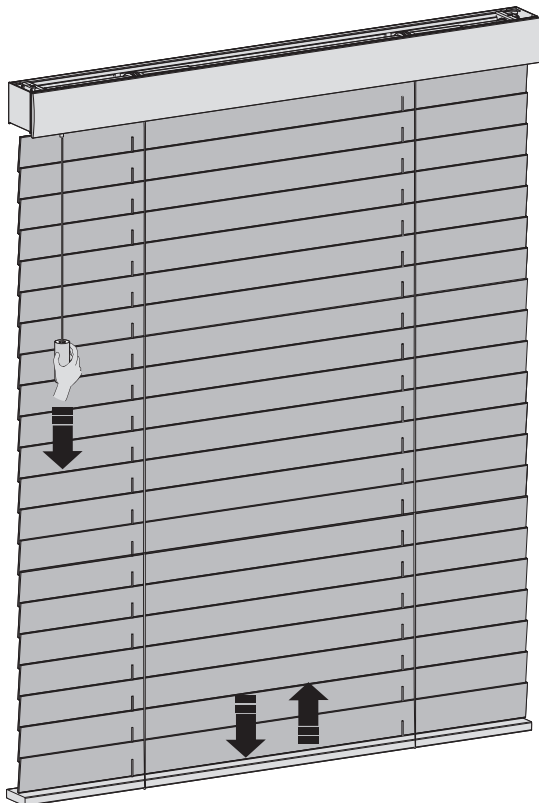
Recycling

Dieses Zeichen bedeutet, dass dieser Motor innerhalb der EU nicht im Hausmüll entsorgt werden darf. Um mögliche Umwelt oder Gesundheitsschäden durch unkontrollierte Abfallentsorgung zu vermeiden, ist dieser Motor von anderen Abfällen zu trennen und umweltfreundlich zu recyceln, damit die darin enthaltenen Rohstoffe nachhaltig wiederverwertet werden können. Zur Rückgabe des gebrauchten Motors bitte die entsprechenden Rückgabe- und Sammelsysteme nutzen, oder wenden Sie sich an den Fachhändler, bei dem das Produkt gekauft wurde. Dieser kann diese Produkt annehmen und einer umweltfreundlichen Wiederverwertung zuführen.

i Tasten und Funktionen



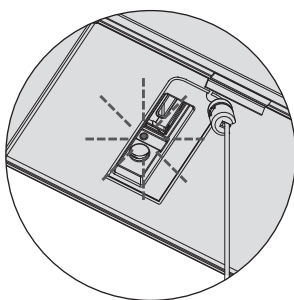
Die Jalousie bedienen



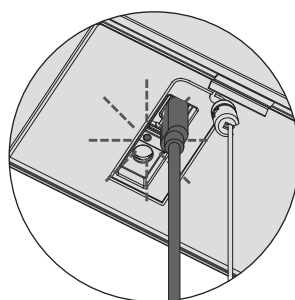
- i** **Zieh-Steuerung:** Ziehen Sie einmal, um die Jalousie in die Endpositionen zu fahren. Ziehen Sie erneut, um die Jalousie zu stoppen.
- i** **Fernbedienung:** Wählen Sie mit der **Kanaltaste** den Kanal, mit dem die Jalousie gekoppelt wurde.
Direktsteuerung aus: Drücken Sie kurz die **AUF-** oder **AB-**Taste, um die Jalousie leicht zu kippen. Halten Sie **AUF-** oder **AB-**Taste für 2 Sekunden gedrückt und die Jalousie fährt in die Endposition. Drücken Sie die **Mitte-Taste**, um die Jalousie zu stoppen.
Direktsteuerung ein: Durch einmaliges Drücken von **AUF-** oder **AB-**Taste fährt die Jalousie in die Endposition. Drücken Sie die mittlere Taste, um die Jalousie zu stoppen.

i Batterie wieder aufladen

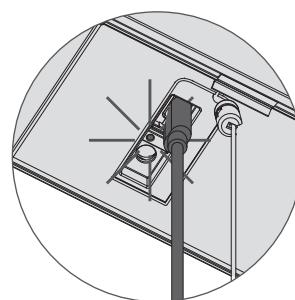
Verwenden Sie ein USB-C Kabel um die Batterie aufzuladen



LED blinkt rot während des Betriebs; Batterie aufladen



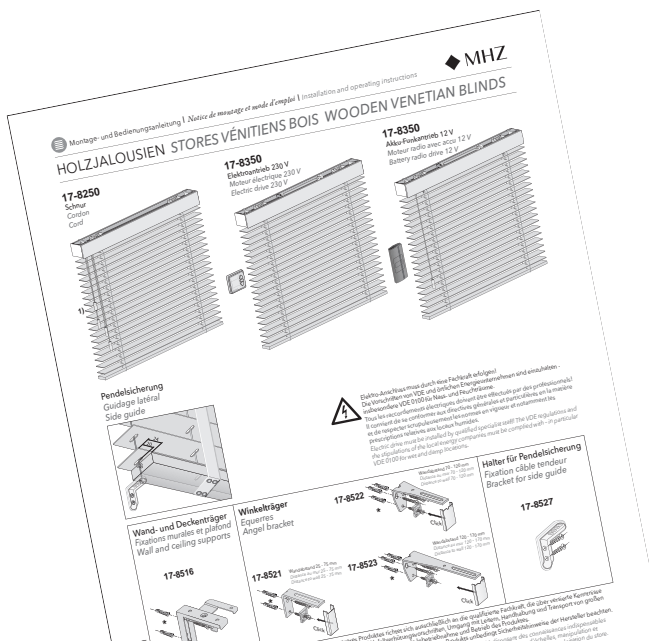
LED blinkt grün; Batterie wird aufgeladen



LED leuchtet dauerhaft grün; Batterie ist vollständig geladen

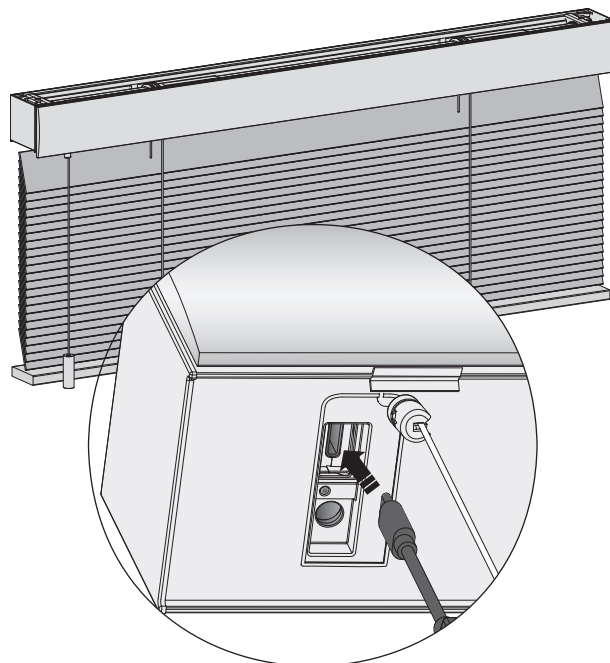
1. Die Jalousie montieren

Folgen Sie den Schritten in der Montageanleitung zur Anbringung der Jalousie.



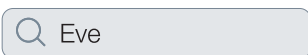
2. Jalousiemotor aktivieren

Schließen Sie den Jalousie-Motor mit einem USB-C-Kabel an eine herkömmliche USB-C 5V-Stromversorgung an, um ihn zu aktivieren. Das kann z. B. das Netzteil Ihres iPhones sein.



3. Eve-App herunterladen

Eve-App aus dem App Store herunterladen.



4. Jalousiemotor einstellen

Eve-App öffnen und 'Zubehör hinzufügen' tippen. Eve führt Sie nun durch den Einstellungsprozess. Wenn Sie bereits ein Zubehör eingerichtet haben, gehen Sie zu 'Einstellungen' und tippen Sie auf 'Zubehör hinzufügen'.

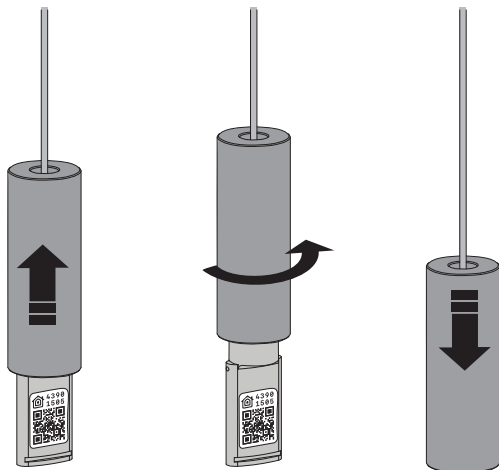
Die Endpositionen der Jalousie, oben und unten, sind voreingestellt. Diese können durch Befolgen der Anweisungen in der App angepasst werden..



Add Accessory

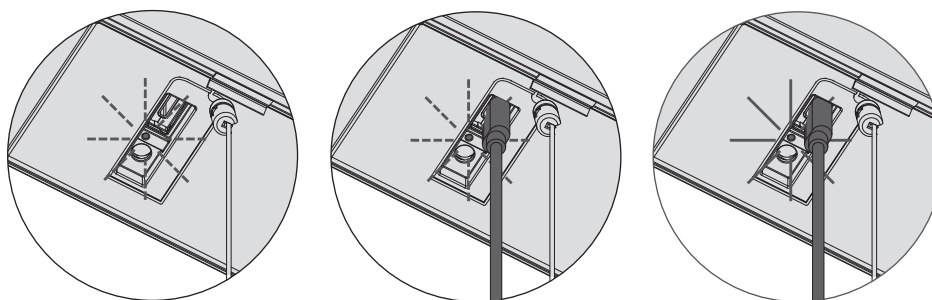
5. Ausblenden des HomeKit Setup-Codes

Schnurgewicht nach oben schieben und um eine Vierteldrehung drehen, um den HomeKit-Setup-Code im Schnurgewicht zu verstecken.



i Jalousie-Motor wiederaufladen

Um die Jalousie aufzuladen, schließen Sie es mithilfe eines USB-C-Kabels an eine Standard-USB-C-5V Stromversorgung an. Das kann z. B. das Netzteil Ihres iPhones sein.



LED blinkt rot während des Betriebs; Batterie aufladen



LED blinkt grün; Batterie wird aufgeladen



LED leuchtet dauerhaft grün; Batterie ist vollständig geladen

Wichtige Sicherheitshinweise

WARNUNG: Es ist wichtig, dass Sie diese Anweisungen zur persönlichen Sicherheit befolgen, um die Gefahr von schweren Verletzungen oder Todesfällen zu verringern. Heben Sie diese Anweisungen auf.

- Lesen und befolgen Sie sämtliche Montagehinweise.
- Diese Jalousie kann von Kindern ab 8 Jahren sowie Personen mit eingeschränkten körperlichen, sensorischen oder mentalen Kapazitäten oder mit einem Mangel an Erfahrung und Wissen verwendet werden, sofern diese Personen Aufsicht oder Anweisungen in Bezug auf die sichere Nutzung dieser Jalousie erhalten haben und die eingeschlossenen Risiken kennen. Kinder dürfen nicht mit dem Gerät spielen. Kinder dürfen das Gerät nicht ohne Aufsicht reinigen oder warten.
- Kindern nicht erlauben, mit der eingebauten Steuerung zu spielen. Bewahren Sie Fernbedienungen außerhalb der Reichweite von Kindern auf.
- Installation regelmäßig auf Ungleichgewicht sowie Zeichen von Verschleiß oder Schäden an Kabeln und Federn untersuchen. Verwenden Sie die Vorrichtung nicht, wenn Reparaturen oder Anpassungen erforderlich sind.
- Diese Gebrauchsanweisung steht auch auf der Website zur Verfügung.
- Der Motor sollte während Reinigung, Wartung sowie beim Austausch von Teilen von der Stromversorgung getrennt werden.
- Der A-bewertete Emissionsschalldruckpegel beträgt höchstens 70 dB(A).
- Ausschließlich zur nicht-gewerblichen Nutzung im Innenbereich.
- Bei der Durchführung von Pflegearbeiten in der Nähe des Motors, wie z.B. Fensterputzen, Motor von der Stromversorgung trennen oder automatische Steuerung ausschalten.
- Bei Betrieb eines voreingestellten Schalters ist darauf zu achten, dass andere Personen auf Abstand bleiben.
- Nicht in Betrieb nehmen bei Durchführung von Pflegearbeiten in der Nähe, wie z.B. Fensterputzen.
- Der Rohrmotor darf nur mit Schutzkleinspannung gemäß der Produktkennzeichnung betrieben werden.
- Die maximale Betriebstemperatur des Motors beträgt +55°C. Die maximale Ladetemperatur des Akkupacks beträgt +45°C.
- Diese Jalousie ist mit nicht austauschbaren Batterien ausgestattet.

Wichtige Montagehinweise

WARNUNG: Wichtige Sicherheitshinweise. Befolgen Sie sämtliche Hinweise, da eine fehlerhafte Montage zu ernstesten Verletzungen führen kann.

- Dieser Motor ist ausschließlich zum Antrieb von weichen Materialien konzipiert.
- Gefährliche, ungeschützte bewegliche Motorteile sollten mehr als 2,5 m über dem Boden bzw. einer anderen Oberfläche, von der aus auf den Motor zugegriffen werden kann, montiert werden.
- Das Bedienelement des Schnurzugs ist in einer Höhe unter 1,8 m zu montieren.
- Das Bedienelement eines voreingestellten Schalters sollte sich in unmittelbarer Nähe der angetriebenen Jalousie befinden, aber mit Abstand zu den beweglichen Teilen. Es sollte auf mindestens 1,5 m Höhe montiert werden und für andere Personen nicht erreichbar sein.
- Die Maße und Abmessungen der angetriebenen Jalousie sollten mit dem Nenndrehmoment und der Nennbetriebszeit kompatibel sein.
- Die fest eingebaute Steuerung sollte nach der Montage deutlich sichtbar sein.
- Das angetriebene Teil sollte mit dem Nenndrehmoment 6,0 Nm und der Nennbetriebszeit (12 Min.) kompatibel sein.
- Minimaler Rohrdurchmesser: Ø 42 mm.
- Der Motor sollte auf einer Höhe von mindestens 2,5 m über dem Boden bzw. einer anderen Oberfläche, von der aus auf den Motor zugegriffen werden kann, montiert werden.
- Allpolige Leitschutzschalter sind gemäß den Verdrahtungsregeln in die feste Verkabelung zu integrieren.
- Der Motor darf nur mit Schutzkleinspannung gemäß Produktkennzeichnung betrieben werden.
- Vor der Montage des Motors alle unnötigen Kabel oder Komponenten entfernen und alle nicht für die Stromversorgung notwendigen Teile deaktivieren.

FCC-Handbuch | FCC ID: ZY4CM06E IC:28117-CM06E

Regulatorische Information

1 FCC-Informationen für Benutzer

Dieses Produkt enthält keine durch den Benutzer zu wartenden Komponenten und darf ausschließlich mit genehmigten Antennen verwendet werden. Jegliche Änderungen oder Modifizierungen des Produkts führen dazu, dass alle anwendbaren behördlichen Zertifizierungen und Genehmigungen ungültig werden.

2 FCC-Hinweise zur elektronischen Emission

Dieses Gerät entspricht Abschnitt 15 der FCC Richtlinien.

Für den Betrieb müssen die folgenden zwei Bedingungen erfüllt sein:

1. Dieser Motor darf keinerlei gefährliche Störungen verursachen
2. Dieser Motor muss jegliche Art von Störung akzeptieren, einschließlich solcher, die zu unerwünschten Vorgängen führen.

3 FCC-Erklärung zur Funkfrequenzstörung

Dieses Gerät wurde getestet. Es wurde festgestellt, dass es die Grenzwerte für ein digitales Gerät der Klasse B erfüllt, wie in Abschnitt 15 der FCC Richtlinien ausgeführt. Diese Grenzwerte sollen einen angemessenen Schutz bieten gegen schädliche Störungen, wenn das Gerät in einer gewerblichen Umgebung betrieben wird.

Diese Vorrichtung erzeugt und nutzt Hochfrequenzenergie und kann diese ausstrahlen. Wenn die Vorrichtung nicht gemäß den Anweisungen installiert und verwendet wird, kann es schädliche Störungen im Funkverkehr verursachen.

Der Betrieb dieser Vorrichtung in einer Wohnumgebung kann schädigende Interferenzen verursachen. In diesem Fall muss der Benutzer die Interferenz auf eigenen Kosten korrigieren. Sollte diese Vorrichtung für den Radio- oder Fernsehempfang schädigende Interferenzen verursachen, was durch das An- und Abschalten des Geräts festgestellt werden kann, sollte der Benutzer versuchen, die Interferenz mit einer oder mehreren der folgenden Methoden zu beheben:

- Neuausrichtung oder Standortwechsel der Empfangsantenne
- Vergrößerung des Abstands zwischen Gerät und Empfänger
- Motor an eine Steckdose anschließen, die nicht von demselben Stromkreis wie die Steckdose des Empfängers versorgt wird
- Wenden Sie sich ggf. an einen Fachhändler oder einen erfahrenen Radio-/Fernsehtechniker

Zur Erfüllung der Anforderungen an die FCC / IC RFExposition sollte ein Abstand von 20 cm oder mehr zwischen der Antenne dieses Geräts und Personen eingehalten werden. Um die Einhaltung der Vorschriften zu gewährleisten, ist ein Betrieb in einem geringeren Abstand nicht zu empfehlen.

EU-Konformitätserklärung

Hiermit erklärt MHZ, dass das Funkgerät des Typs CM-06-E-V der Richtlinie 2014/53/ EU entspricht. Der vollständigen Text der EU-Konformitätserklärung kann über MHZ angefordert werden.

- Frequenzbereich: 433 MHz, HF-Leistung: 2,32 dBm
- Frequenzbereich BLE: 2402 - 2480 MHz, HF-Leistung: 3 dBm EIRP
- Frequenzbereich Thread: 2405 - 2480 MHz, HF-Leistung: <20 dBm EIRP

ISED Compliance

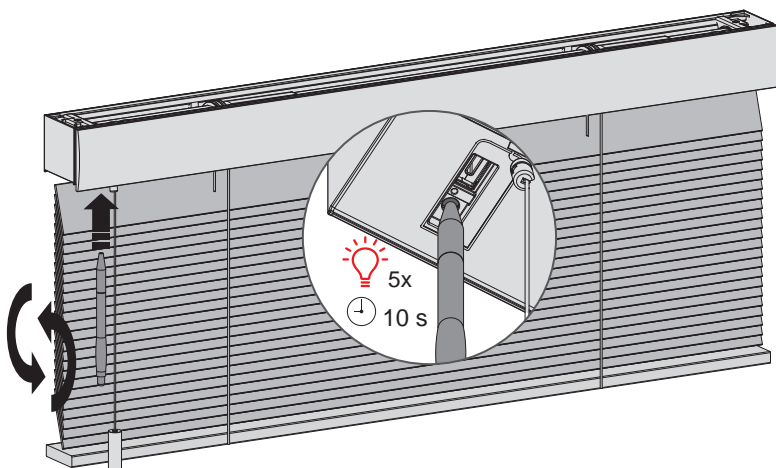
Dieses Gerät enthält (einen) lizenzbefreite(n) Sender/Empfänger, die den lizenzbefreiten RSS von Innovation, Science and Economic Development Canada entsprechen. Für den Betrieb müssen die folgenden zwei Bedingungen erfüllt sein: Dieses Gerät darf keine Interferenzen verursachen. Dieses Gerät muss jegliche Art von Störung akzeptieren, auch solche, die einen unerwünschten Betrieb des Geräts verursachen können.

i Verbindung zurücksetzen

Programmiertaste 10 Sekunden lang gedrückt halten, um die Verbindung zwischen Jalousie-Motor und App zu löschen.

LED leuchtet 5 Mal auf, die Jalousie fährt 1 Mal hoch und runter und signalisiert, dass die Verbindung zurückgesetzt wurde.

Nun kann der Jalousie-Motor erneut verbunden werden.



i Jalousie-Motor auf Werkseinstellungen zurücksetzen

Das Zurücksetzen der Jalousie hat zur Folge, dass die Endpositionen und Verbindungen der Jalousie mit Apps und Fernbedienung gelöscht werden.

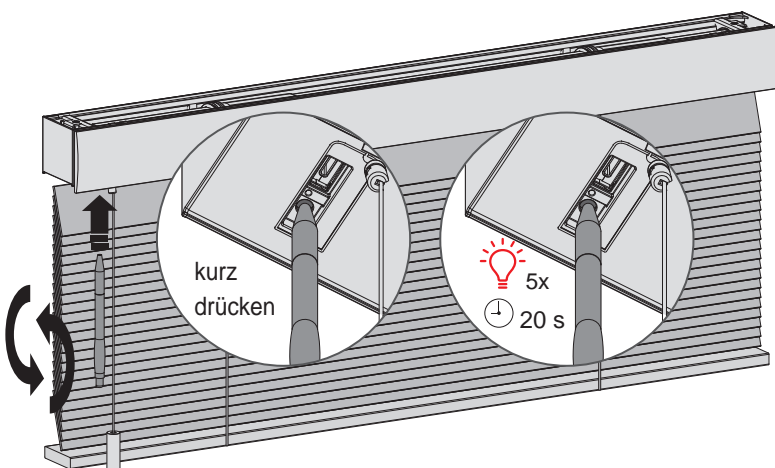
Halten Sie kurz die Programmiertaste gedrückt, um den Programmiermodus zu aktivieren.

Die Jalousie beginnt mit einer stufenartigen **AUF-/AB**-Bewegung.

Reset-/Programmiertaste mindestens 20 Sekunden lang gedrückt halten, um den Jalousie-Motor zurückzusetzen.

Die Jalousie unterbricht die stufenartige Bewegung zwei Mal.

Nach der zweiten Unterbrechung macht die Jalousie noch eine zusätzliche Bewegung, um das Zurücksetzen zu bestätigen.

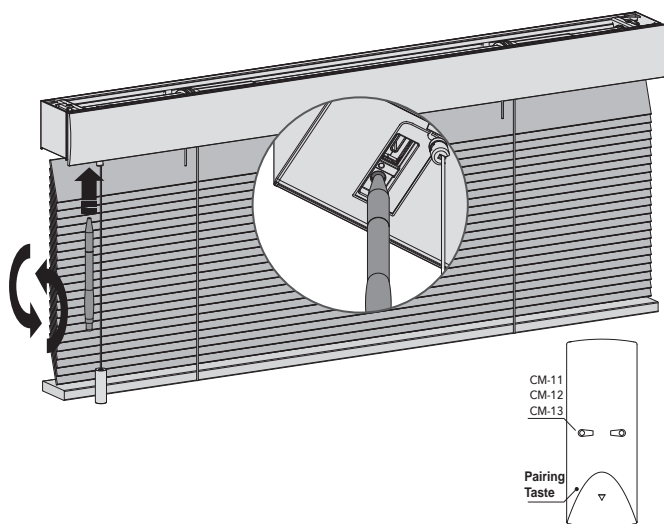


Programmieren der Fernbedienung

1. Mit einer Fernbedienung koppeln

Die Fernbedienung kann mit Ihrem Jalousie-Motor verbunden werden.

1. Kanal auf der Fernbedienung auswählen und die Programmier Taste am Motor betätigen, um den Programmiermodus zu aktivieren. Die Jalousie beginnt mit einer stufenartigen Hoch-/Runterbewegung.



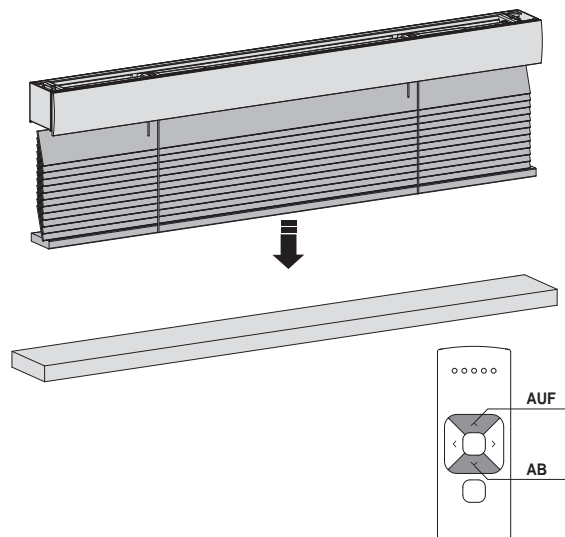
2. **Pairing-Taste** an der Rückseite der Fernbedienung betätigen, um den Jalousie-Motor mit dem gewählten Kanal zu koppeln. Die stufenartige Bewegung hört auf und signalisiert, dass die Fernbedienung mit der Jalousie gekoppelt wurde.
3. Programmier Taste kurz drücken, um den Programmiermodus zu deaktivieren. Die Jalousie beendet die stufenartige Bewegung und ist betriebsbereit.

2. Überprüfen der Bewegungsrichtung

⚠ HINWEIS: Beschädigungsgefahr.

Jalousie anhalten, bevor Sie die Endpositionen erreichen.

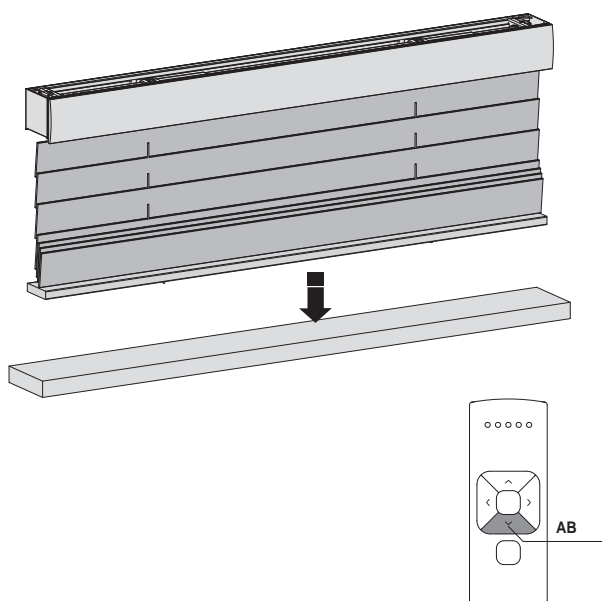
1. Drücken Sie kurz die **AB**-Taste, um zu prüfen, ob die Jalousie richtig nach unten bewegt wird. Wenn die Jalousie sich nach oben bewegt, muss die Bewegungsrichtung geändert werden.
2. Drücken Sie gleichzeitig die **AUF**- und die **AB**-Taste, um die Bewegungsrichtung zu ändern.



3. Einstellen der untersten Position

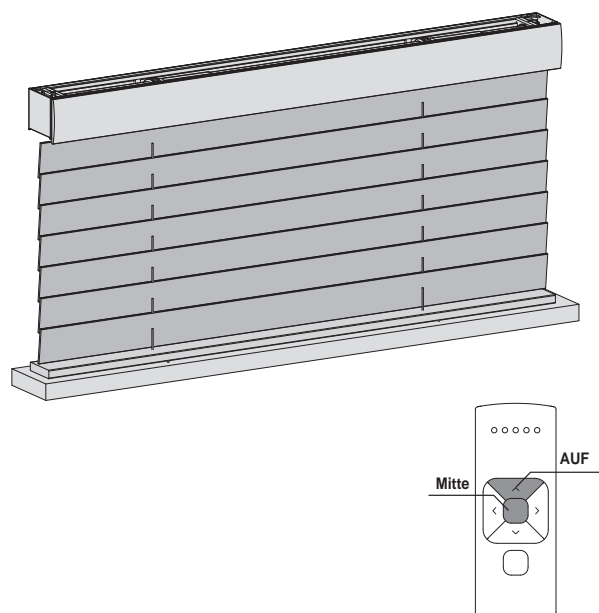
Drücken und halten Sie die **AB**-Taste, bis die Jalousie die gewünschte untere Position erreicht.

- ⚠ HINWEIS:** Beschädigungsgefahr.
Bringen Sie die Jalousie langsam in die untere Position.



4. Speichern der untersten Position

Halten Sie gleichzeitig die **mittlere** und die **AUF**-Taste gedrückt, bis die Jalousie die schrittweise Bewegung stoppt und sich erneut wieder schrittweise bewegt. Die unterste Position wurde gespeichert.

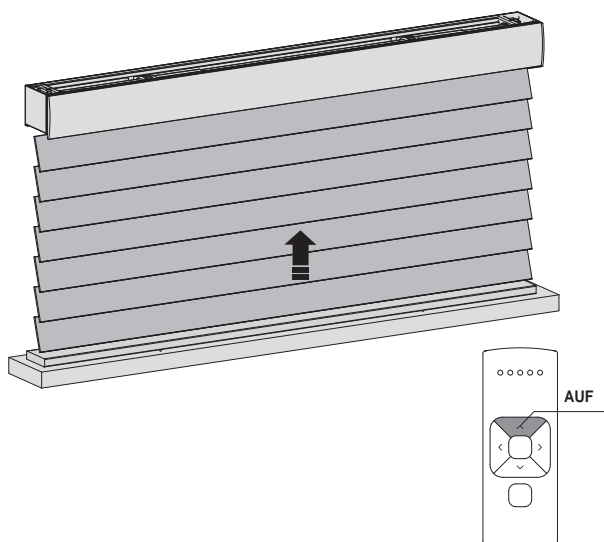


Programmieren der Fernbedienung

5. Einstellen der obersten Position

AUF-Taste drücken und gedrückt halten, bis die Jalousie die gewünschte oberste Position erreicht.

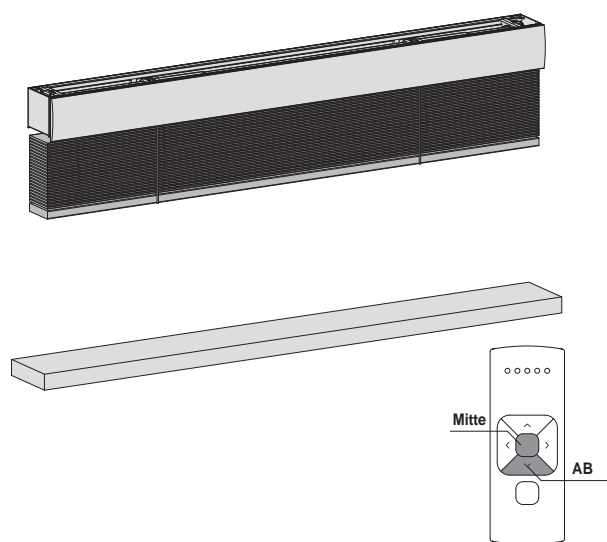
⚠ **HINWEIS:** Beschädigungsgefahr.
Jalousie langsam in die oberste Position bringen.



6. Speichern der obersten Position

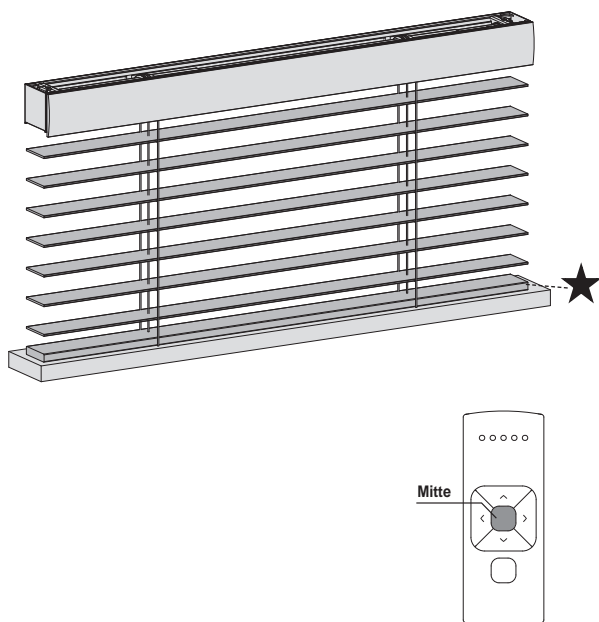
Halten Sie gleichzeitig die **mittlere** und die **AB**-Taste gedrückt, bis die Jalousie die schrittweise Bewegung stoppt und sich erneut wieder schrittweise bewegt.

Die unterste Position wurde gespeichert.



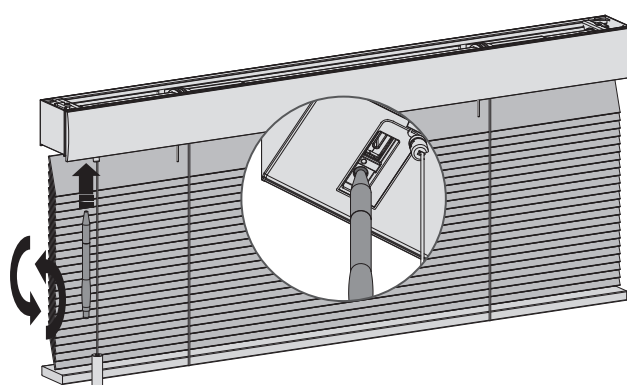
7. Einstellen der bevorzugten Position (optional)

1. Jalousie in die gewünschte bevorzugte Position bewegen.
2. Halten Sie die **mittlere** Taste gedrückt, um diese bevorzugte Position zu speichern. Die stufenartige Bewegung der Jalousie hört kurz auf und signalisiert, dass die bevorzugte Position gespeichert wurde.



8. Programmiermodus deaktivieren

Programmiertaste kurz drücken, um den Programmiermodus zu deaktivieren. Die Jalousie beendet die stufenartige Bewegung und ist betriebsbereit.

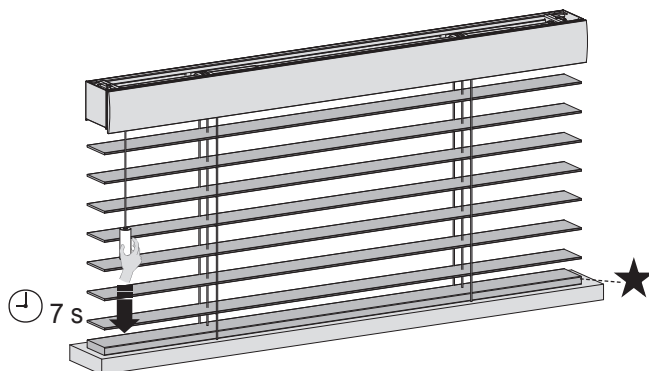


Programmieren der Fernbedienung

9. Speichern Sie die bevorzugte Position mit dem Schnurzug

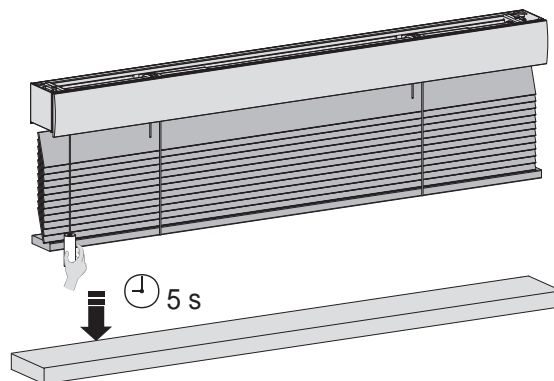
Wenn keine bevorzugte Position eingestellt ist, Jalousie zunächst in die bevorzugte Position bringen.

Wenn sich die Jalousie in der bevorzugten Position befindet, Schnurzug gezogen halten, bis die Jalousie eine stufenartige Hoch-/Runterbewegung macht (ca. 7 Sekunden).



10. Bevorzugte Position der Jalousie überprüfen

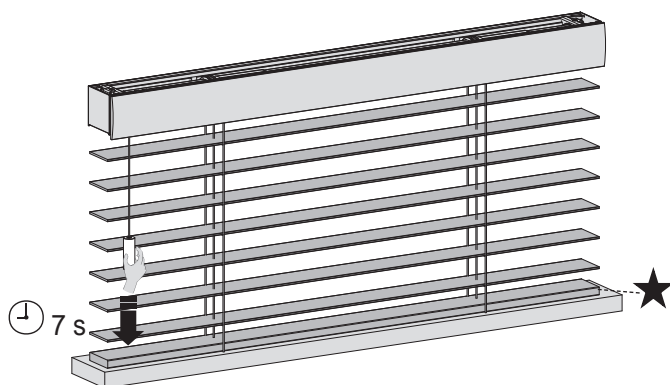
Wenn sich die Jalousie nicht in der bevorzugten Position befindet, Schnurzug 5 Sekunden lang gezogen halten und die Jalousie fährt in die bevorzugte Position.



11. Speichern der neuen bevorzugten Position

Um die bisherige bevorzugte Position zu löschen, Jalousie zunächst in die aktuelle bevorzugte Position bringen.

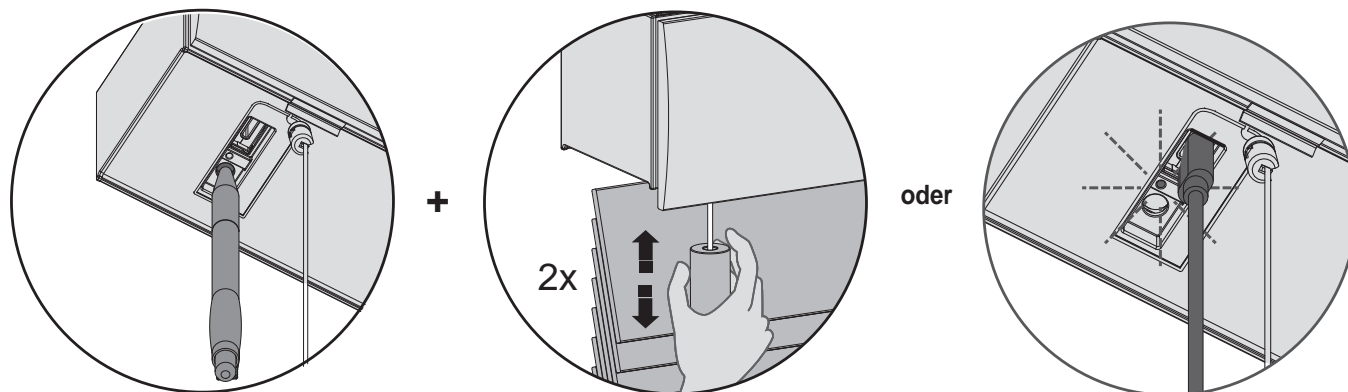
(Schritt 10) Schnurzug so lange gezogen halten, bis die Jalousie die stufenartige **AUF/AB**-Bewegung einmal ausführt (ungefähr 7 Sekunden). Die bisherige bevorzugte Position wurde gelöscht. Schritt 9 befolgen, um die neue bevorzugte Position einzustellen.








i Aktivieren/Deaktivieren des Motors (Transportmodus)

Um eine Beschädigung der Jalousie zu vermeiden, verfügt der Motor über einen Transportmodus, der sicherstellt, dass die Jalousie nicht vor der Montage in Betrieb genommen wird.

1. Programmieraste gedrückt halten und zweimal am Schnurzug ziehen, um den Motor zu aktivieren oder zu deaktivieren. (Wenn der Motor aktiviert wird, leuchtet eine grüne LED auf und kurz darauf eine rote LED. Wenn der Motor ausgeschaltet ist, leuchtet eine rote LED).

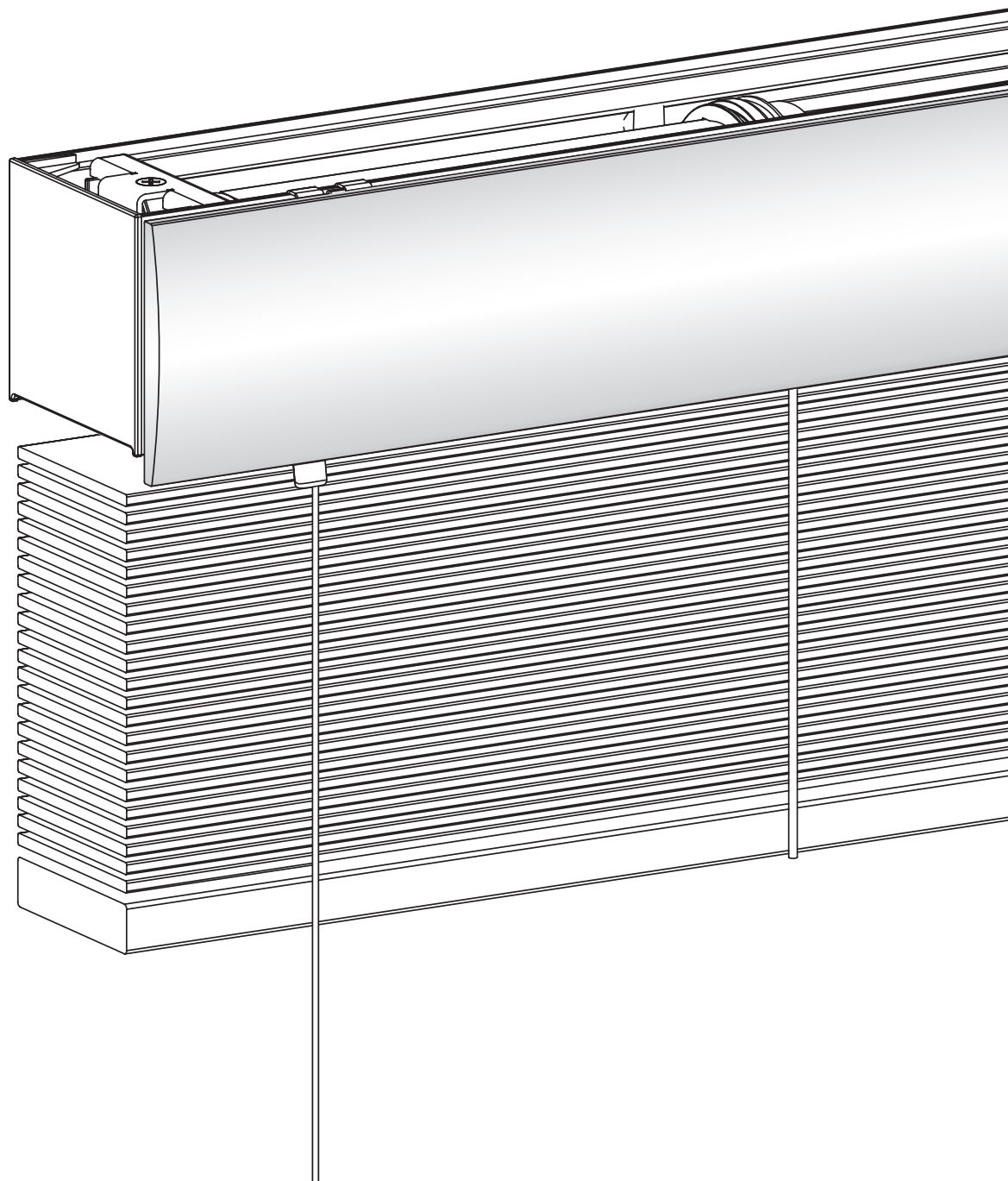


	
Technische Daten	CM-06-E-V
Funktechnologie	
Bedionoptionen	
Stromversorgung	Batterie
Eingang	USB-C 5V
Motordurchmesser	35 mm
Motorlänge	726 mm
Min. Anlagenbreite	 830 mm
Nenn Drehmoment	6.0 Nm
Geschwindigkeit	24 U/min
Maximale Anlagengröße (cm)	200x200
Batteriekapazität	35,5Wh 3200 mAh (11, 1 V)
Ladelebenszyklus	200
Ladezeiten	6 Monate
Zertifizierung	

Problem	Ursache	Lösung
Jalousie funktioniert nicht.	Motor ist im Transportmodus	Motor aktivieren. Siehe Seite 3.
	MotorBatterie des Motors ist leer.	Motor aufladen. Siehe Seite 4.
	Batterie der Fernbedienung ist leer (LEDs der Fernbedienung blinken schnell).	Batterie in der Fernbedienung wechseln. Siehe Gebrauchsanweisung der Fernbedienung
	Batterie der Fernbedienung wurde falsch eingelegt	Batterie in der Fernbedienung wechseln. Siehe Gebrauchsanweisung der Fernbedienung
	Funkstörung.	Stellen Sie sicher, dass sich die Motorantenne nicht neben Metallobjekten befindet.
	Der Abstand zwischen Smartphone/Bridge/ Fernbedienung zum Motor ist zu groß.	Näher zum Motor bewegen.
Motor-LED blinkt rot.	Die Fernbedienung ist nicht mit dem Jalousie-Motor gekoppelt.	Fernbedienung mit dem Motor koppeln. Siehe Seite 9.
	Die Batterie des Motors ist leer.	Batterie aufladen. Siehe Seite 5.
Jalousie-Motor lädt nicht auf.	Ladegerät ist nicht angeschlossen oder funktioniert nicht.	Anderes Ladegerät ausprobieren oder sicherstellen, dass das Ladegerät mit einer Stromquelle verbunden ist.
Mehrere Jalousien reagieren auf eine Fernbedienung (es gelingt nicht, eine einzelne Jalousie zu programmieren).	Mehrere Jalousie-Motoren sind mit einem einzigen Kanal gekoppelt.	Jalousie-Motor zum Programmieren mit einem freien Kanal koppeln oder die Einzelauswahl verwenden.
Jalousie bewegt sich stufenartig.	1) Keine Endpositionen eingestellt. 2) Direktsteuerung ist deaktiviert.	1) Endpositionen einstellen. Siehe Seite 9, 10. 2) Direktsteuerung aktivieren. Siehe Seite 9, 10
Bevorzugte Position kann nicht eingestellt werden.	Es sind keine Endpositionen eingestellt.	Endpositionen einstellen. Siehe Seite 4, 9, 10.
Jalousie fährt zu weit nach unten.	Endpositionen sind falsch eingestellt.	Endpositionen einstellen. Siehe Seite 4, 9, 10.
Jalousie bewegt sich in die entgegengesetzte Richtung.	Die Bewegungsrichtung ist falsch eingestellt.	Bewegungsrichtung ändern. Siehe Seite 9.
Die Jalousie führt unentwegt die Hoch-/Runterbewegung aus.	Die Jalousie befindet sich im Programmiermodus.	Programmieraste am Motor drücken, um den Programmiermodus zu verlassen.
Die Jalousie lässt sich nicht mit der Eve-App verbinden.	Die Bluetooth-Verbindung des Jalousie-Motors ist nicht stabil.	1) Bluetooth einschalten. 2) Motor deaktivieren, dann wieder aktivieren und erneut versuchen, eine Verbindung herzustellen. Siehe Seite 8. 3) App schließen und erneut mit dem Motor verbinden.

STORE VÉNITIEN BOIS moteur radio avec batterie 12 V

MOTEUR CM-06-E-V



070055693



eve. | MOTIONBLINDS



IP 20



Conforms to
UL Std. 325
Certified to
CSA Std. C22.2 247



matter

⚠ Avertissement Veuillez lire attentivement les instructions ci-après avant la pose et la mise en marche du produit. Le montage peut être effectué par des non professionnels. Utilisation en intérieur uniquement.



■ Les cordons et chaînettes de manoeuvre des stores intérieurs en formant une boucle au mur ou au sol présentent des risques de strangulation ou d'enchevêtrement pour les jeunes enfants.

■ Afin d'éviter ce type de risque, il convient de garder les cordons et chaînettes hors de leur portée en éloignant suffisamment les lits et autres meubles de ces éléments de manoeuvre.

■ Contrôlez l'équipement en cas d'utilisation irrégulière et le remplacer en cas de détérioration. Pictogramme de mise en garde conformément à la norme EN 13120

■ Ne nouez pas les cordons entre eux.

■ Veillez à ce que les cordons ne s'entrelacent pas et qu'ils ne s'enroulent pas en formant une boucle.

Nettoyage

Veillez respecter les règles suivantes lors du nettoyage du moteur et de ses composants extérieurs.

■ Utilisez un chiffon non pelucheux, doux et humide. Veillez à ne pas laisser pénétrer d'humidité dans les ouvertures.

■ N'utilisez pas d'aérosols, de solvants, d'alcool ou de produits abrasifs.

Entretien et assistance

Ne procédez pas aux réparations vous-même. Ne tentez pas d'ouvrir ou de démonter le moteur. Vous risquez de vous exposer à une décharge électrique et d'annuler la garantie limitée.

Aucun des composants du moteur ne peut faire l'objet d'un entretien effectué par l'utilisateur.

Recours à la garantie

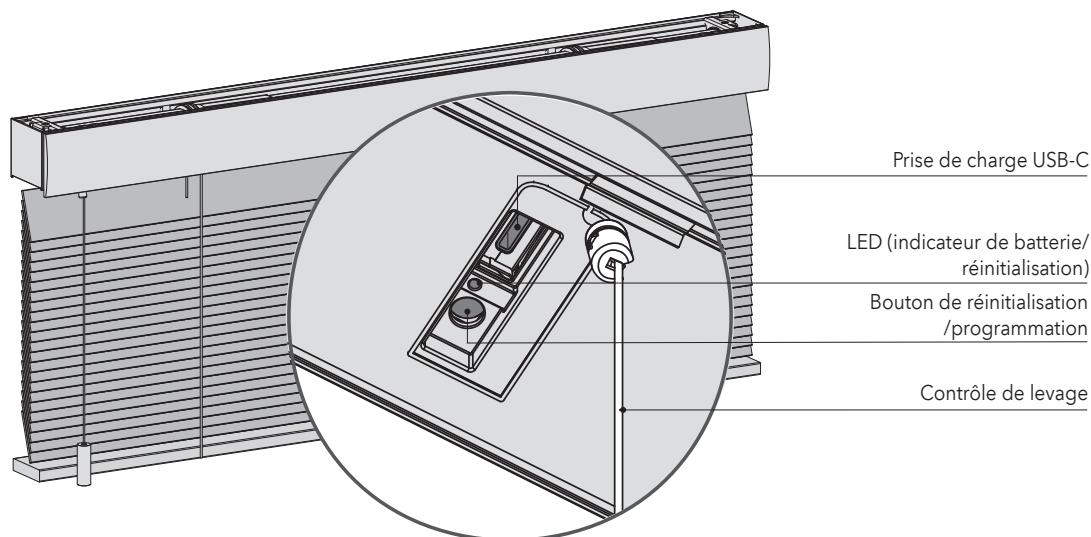
Veillez tenir compte des remarques figurant dans la présente notice d'utilisation. Si le produit est endommagé ou ne fonctionne pas correctement, rendez-vous chez votre revendeur local pour connaître la procédure de recours à la garantie.

Recycler

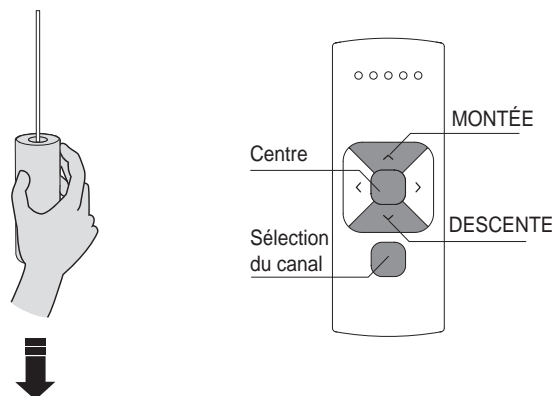
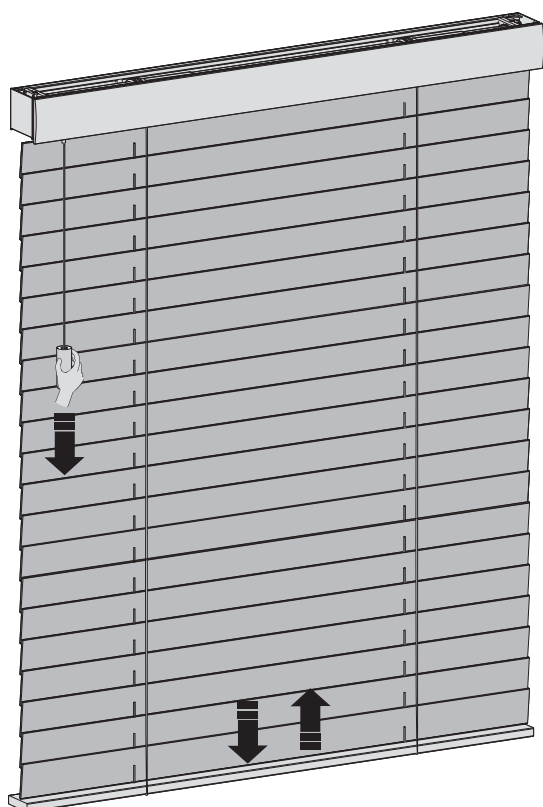
Ce symbole indique que ce produit ne doit pas être jeté avec les déchets ménagers ordinaires et ce, dans toute l'UE. L'élimination incontrôlée des déchets pouvant porter préjudice à l'environnement ou à la santé humaine, veuillez le recycler de façon responsable, ce qui contribuera à une réutilisation durable des ressources.

Afin de procéder à son élimination en bonne et due forme, veuillez le déposer dans les points de collecte prévus à cet effet ou contacter votre revendeur. Il sera en mesure de procéder à son recyclage en toute sécurité.

i Boutons et fonctions



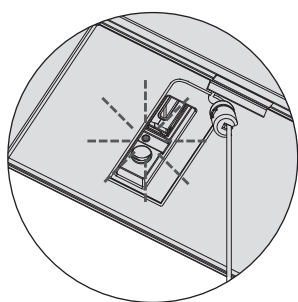
Manœuvrer le store vénitien



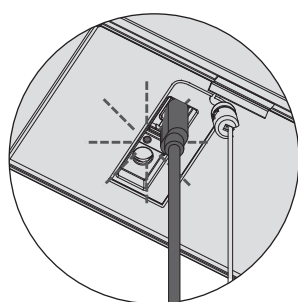
- i** **Commande de levage :** Tirez une fois pour amener le store vénitien dans les positions finales. Tirez à nouveau pour le stopper.
- i** **Télécommande :** sélectionnez le **canal** avec lequel le store vénitien a été appairé à l'aide de la touche de sélection du canal.
Commande directe désactivée : Appuyez brièvement sur la touche **MONTÉE** ou **DESCENTE** pour orienter légèrement les lames. Maintenez la touche **MONTÉE** ou **DESCENTE** enfoncée pendant 2 secondes et le store se déplace jusqu'à la position finale. Appuyez sur la touche centrale pour arrêter le store vénitien.
Commande directe activée : En appuyant une fois sur la touche **MONTÉE** ou **DESCENTE**, le store se déplace jusqu'à la position finale. Appuyez sur le bouton central pour arrêter le store vénitien.

i Recharger la batterie

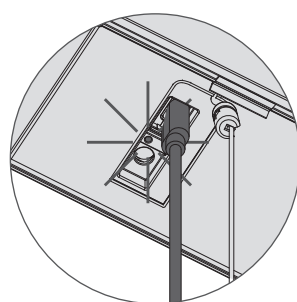
utiliser un
Câble USB-C pour
recharger la batterie



La lumière LED clignote en rouge pendant l'opération ;
Charger la batterie



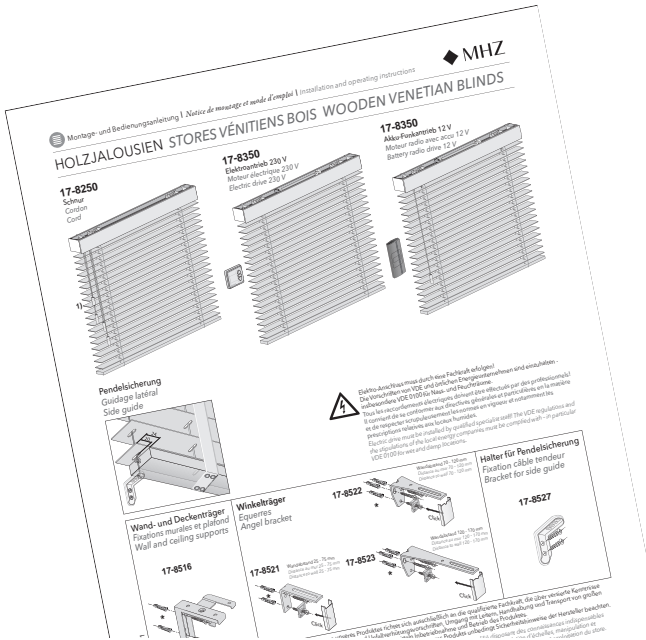
La lumière LED clignote en vert ; la batterie se charge



La lumière LED est constamment verte ; la batterie est complètement chargée

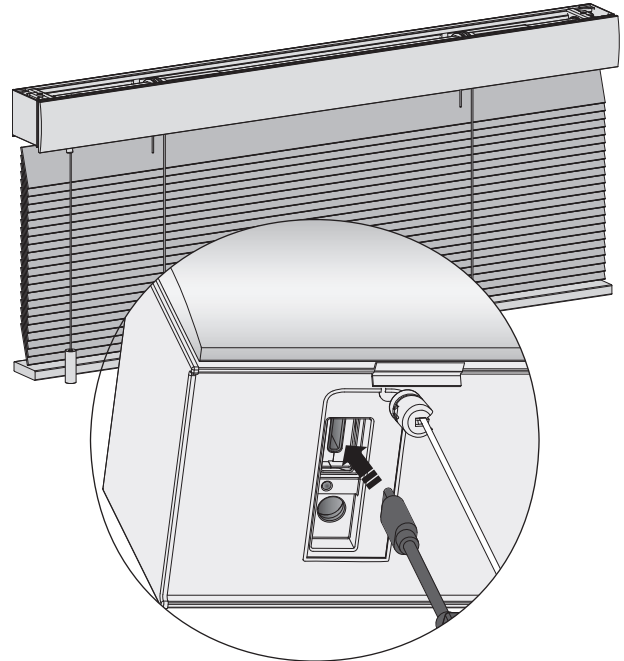
1. Pose du store vénitien

Suivez les différentes étapes de la notice de montage du store.



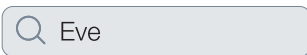
2. Activation du moteur

Pour activer la mise en marche du moteur, connectez-le à une source d'alimentation standard USB-C 5V via un câble USB-C. Il peut s'agir de l'adaptateur secteur de votre iPhone, par exemple.



3. Téléchargement de l'application Eve

Télécharger l'application Eve sur l'App Store.



4. Réglage des fins de course moteur

Ouvrez l'application Eve et appuyez sur Ajouter un accessoire. Eve va maintenant vous guider pour le processus de configuration. Si vous avez déjà configuré un accessoire, allez dans Paramètres et appuyez sur Ajouter un accessoire.

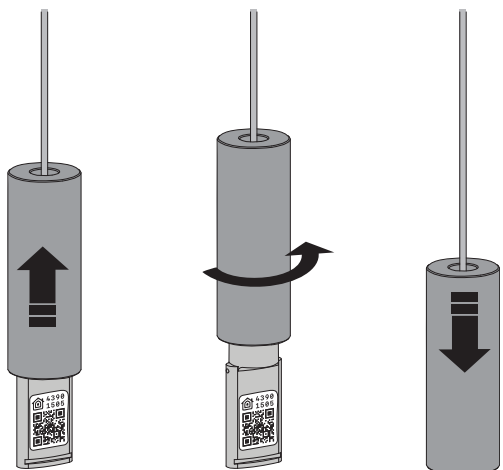
Les fins de course haut et bas du store sont pré-réglés. Ils peuvent être ajustés en suivant les étapes de l'application.



Add Accessory

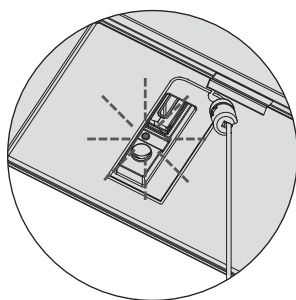
5. Masquage du code de configuration HomeKit

Faites glisser le lest vers le haut et tournez d'un quart de tour pour cacher le code de configuration HomeKit dans le lest.

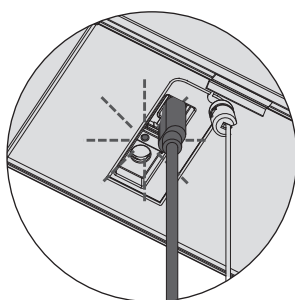


Rechargement du moteur du store vénitien

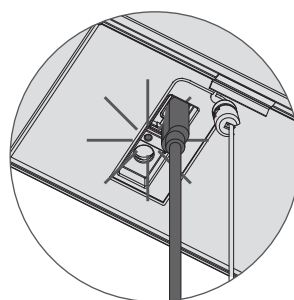
Pour effectuer le chargement, connectez le moteur à une source d'alimentation standard USB-C 5V via un câble USB-C. Il peut s'agir de l'adaptateur secteur de votre iPhone, par exemple.



La lumière LED clignote en rouge pendant l'opération ;
Charger la batterie



La lumière LED clignote en vert ; la batterie se charge



La lumière LED est constamment verte ; la batterie est complètement chargée

Consignes de sécurité importantes

AVERTISSEMENT : pour réduire le risque de blessure grave ou d'électrocution. Pour votre sécurité, il est important de respecter les consignes ci-après et de les conserver.

- Lisez et suivez toutes les instructions de montage.
- Cet appareil peut être utilisé par des enfants âgés de 8 ans et plus et par des personnes aux capacités physiques ou mentales réduites ou manquant d'expérience et de connaissances si elles sont sous surveillance ou si elles ont reçu des instructions relatives à l'utilisation sécurisée de l'appareil et si elles comprennent les risques encourus. Les enfants ne doivent pas jouer avec l'appareil. Le nettoyage et l'entretien ne doivent pas être effectués par des enfants sans surveillance.
- Ne laissez pas les enfants jouer avec les automatismes intégrés. Conservez les télécommandes hors de leur portée.
- Vérifier fréquemment l'installation pour déceler des déséquilibres et des signes d'usure ou de dommages aux câbles et aux ressorts. Ne l'utilisez pas si une réparation ou un ajustement est nécessaire.
- Ce manuel d'instructions est également disponible sur le site Web.
- Le moteur doit être déconnecté de sa source d'alimentation pendant le nettoyage, la maintenance et le remplacement des pièces.
- Le niveau de pression acoustique d'émission pondéré A est égal ou inférieur à 70 dB (A).
- Exclusivement réservé à un usage domestique en intérieur.
- Déconnectez le moteur de l'alimentation ou désactivez les commandes automatiques lorsque des travaux de maintenance, tels que le nettoyage des vitres, sont effectués à proximité.
- Lors de l'utilisation d'un inverseur à position fixe, assurez-vous que les autres personnes se tiennent à l'écart.
- Ne l'utilisez pas lorsque des opérations de maintenance, telles que le nettoyage des vitres, sont effectuées à proximité.
- Le moteur tubulaire doit uniquement être alimenté à très basse tension de sécurité correspondant au marquage sur l'appareil.
- La température maximale de fonctionnement du moteur est de +55°C. La température maximale de chargement du bloc de batteries est de +45°C.
- Ce moteur est équipé de batteries non remplaçables.

Instructions d'installation importantes

AVERTISSEMENT : Consignes de sécurité importantes. Suivez toutes les instructions, car une installation incorrecte peut entraîner des blessures graves.

- Ce moteur ne peut être utilisé qu'avec un matériau souple pour les pièces entraînées.
- Les parties mobiles dangereuses non protégées du moteur doivent être installées à plus de 2,5 m au-dessus du sol ou de tout autre niveau pouvant en permettre l'accès.
- L'élément de commande du cordon de levage doit être monté à une hauteur inférieure à 1,8 m.
- L'élément de commande d'un inverseur doit être situé à la vue directe de la partie entraînée mais à l'écart des parties mobiles. Il doit être installé à une hauteur minimale de 1,5 m et ne doit pas être accessible au public.
- Les unités de mesures et les dimensions de la partie mobile du store doivent être compatibles avec le couple nominal et le temps de fonctionnement nominal.
- Les contrôles fixes doivent être clairement visibles après l'installation.
- La partie entraînée doit être compatible avec le couple nominal 6.0 Nm et le temps de fonctionnement nominal (12min).
- Diamètre minimum de l'axe : Ø 42mm.
- Le variateur est destiné à être installé à une hauteur d'au moins 2,5 m au-dessus du sol ou d'une autre niveau d'accès.
- La déconnexion de tous les pôles doit être incorporée dans le câblage fixe conformément aux règles de câblage.
- Le moteur ne doit être utilisé qu'avec une basse tension de protection conformément au marquage du produit.
- Avant de monter le moteur, retirer tous les câbles ou composants inutiles et désactiver toutes les pièces non nécessaires à l'alimentation électrique.

Manuel FCC | FCC ID: ZY4CM06E IC:28117-CM06E

Informations réglementaires

1 Informations FCC à l'utilisateur

Ce produit ne contient aucun composant réparable par l'utilisateur et ne doit être utilisé qu'avec des antennes agréées. Tout changement ou modification de produit annulera toutes les certifications et approbations réglementaires applicables.

2 Avis d'émission électroniques de la FCC

Ce moteur est conforme au paragraphe 15 du règlement de la FCC. Son utilisation est soumise aux deux conditions suivantes :

1. Il ne doit pas provoquer d'interférences dangereuses.
2. Il doit accepter tout type de perturbation, y compris celles qui entraînent des phénomènes indésirables.

3 Déclaration d'interférence des fréquences radio de la FCC

Cet équipement a été testé et déclaré conforme aux limites d'un dispositif numérique de classe B, conformément au paragraphe 15 des règles de la FCC. Ces limites sont conçues pour fournir une protection raisonnable contre les interférences nuisibles lorsque l'équipement est utilisé dans un environnement commercial.

Cet équipement génère, utilise et peut émettre de l'énergie haute fréquence et, s'il n'est pas installé et utilisé conformément aux instructions, il peut causer des interférences pouvant gêner les communications radio.

Le fonctionnement de cet équipement dans une zone résidentielle peut générer des interférences préjudiciables, auquel cas il appartiendra à l'utilisateur de corriger les interférences à ses frais. Si cet équipement provoque effectivement une interférence préjudiciable à la réception radio ou télévisuelle, ce qui peut être établi en éteignant et en rallumant l'équipement, l'utilisateur est invité à tenter de corriger l'interférence par une ou plusieurs des mesures suivantes :

- Réorienter ou repositionner l'antenne de réception
- Augmenter la distance entre l'équipement et le récepteur
- Connecter l'équipement à une prise sur un circuit différent de celui auquel le récepteur est connecté
- Consulter le revendeur ou un technicien radio/ télévision expérimenté pour obtenir de l'aide

Pour répondre aux exigences de la FCC/IC relatives aux limites d'exposition aux radiations HF, une distance de 20 cm voir plus entre l'antenne moteur et les personnes doit être respectée. Afin de garantir ces exigences, un fonctionnement du moteur à une distance inférieure n'est pas recommandé.

Déclaration de conformité UE

Par la présente, MHZ déclare que l'équipement radio de type CM-06-E-V est conforme à la directive 2014/53/UE. Le texte complet de la déclaration de conformité UE peut être obtenu auprès de MHZ.

- Gamme de fréquences : 433 MHz, puissance RF : 2,32 dBm
- Gamme de fréquences BLE : 2402 - 2480 MHz, Puissance RF: 3 dBm EIRP
- Gamme de fréquences Thread : 2405 - 2480 MHz, Puissance RF: < 20 dBm EIRP

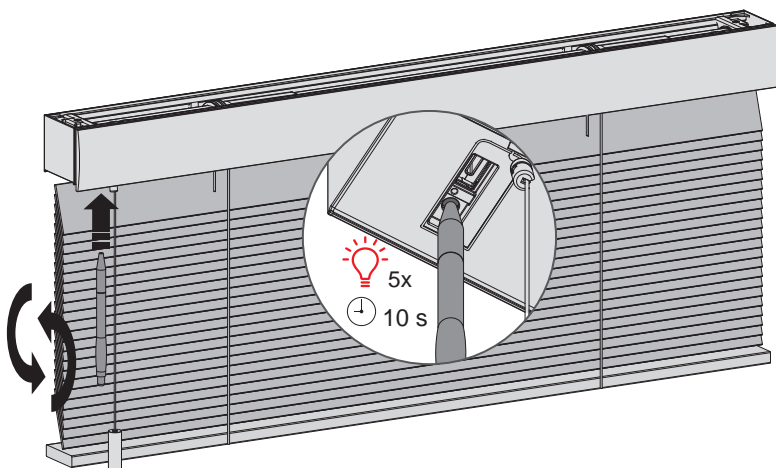
ISED Compliance

L'émetteur/récepteur exempt de licence contenu dans le présent appareil est conforme aux CNR d'Innovation, Sciences et Développement économique Canada applicables aux appareils radio exempts de licence. L'exploitation est autorisée aux deux conditions suivantes : L'appareil ne doit pas produire de brouillage; L'appareil doit accepter tout brouillage radioélectrique subi, même si le brouillage est susceptible d'en compromettre le fonctionnement.

i Réinitialiser la connexion

Maintenez le bouton de programmation pendant 10 secondes pour supprimer la connexion entre le store vénitien et l'appli.

La LED s'allume 5 fois et le store vénitien monte et descend 1 fois pour indiquer que la connexion est réinitialisée. Le store vénitien peut maintenant être reconnecté.

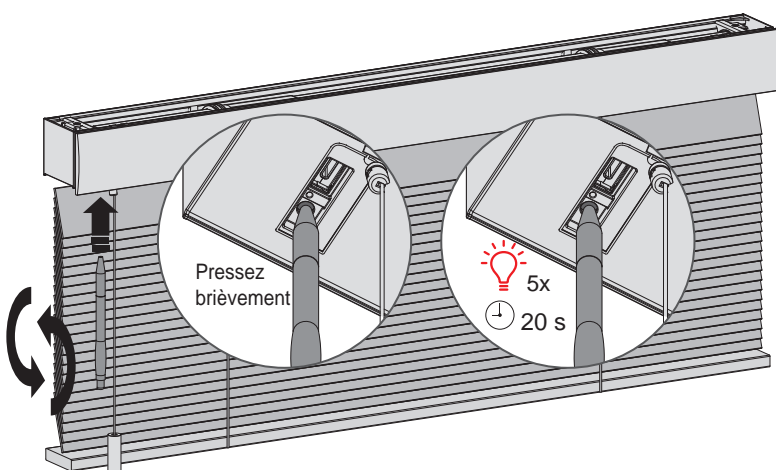


i Réinitialiser le moteur du store vénitien aux réglages d'usine.

La réinitialisation du store entraîne l'effacement des positions finales et des connexions du store vénitien avec les applications et les télécommandes. Appuyer brièvement sur le bouton de programmation pour activer le mode programmation.

Le store vénitien commence par un mouvement de **MONTÉE/DESCENTE** par paliers. Maintenir le bouton de réinitialisation/programmation pendant au moins 20 secondes pour réinitialiser le store vénitien.

Le store s'arrêtera deux fois de monter et descendre. Après le deuxième arrêt, le store vénitien fera un pas supplémentaire pour indiquer qu'il a été réinitialisé.

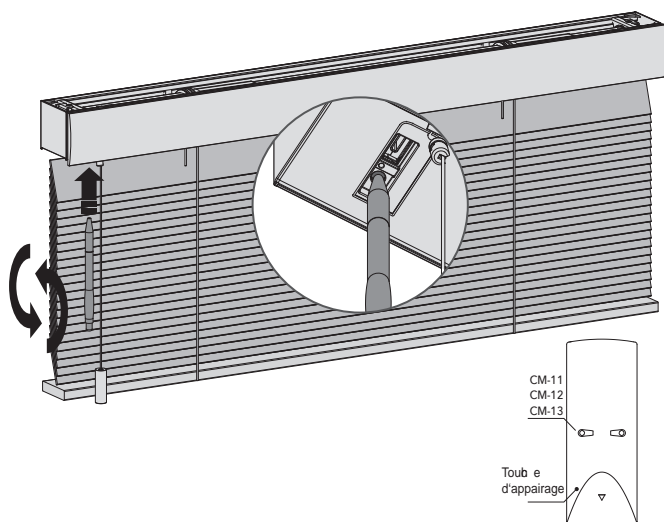


Programmation de la télécommande

1. Associer une télécommande

La télécommande peut être reliée à votre moteur de store vénitien.

1. Sélectionner un canal sur la télécommande et appuyer sur la touche de programmation du moteur pour activer le mode de programmation. Le store commence à monter/descendre par paliers.



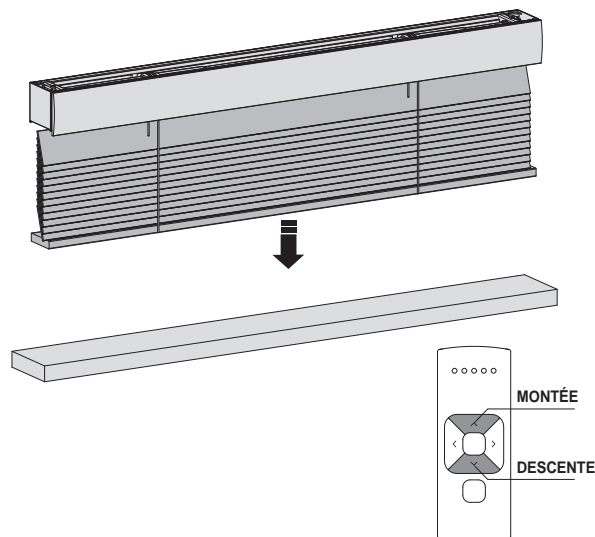
2. Appuyer sur la touche d'appairage à l'arrière de la télécommande pour appairer le store vénitien avec le canal choisi. Le mouvement en escalier s'arrête et signale que la télécommande a été couplée avec le store vénitien.
3. Appuyer brièvement sur la touche de programmation pour désactiver le mode de programmation. Le store vénitien termine son mouvement par étapes et est prêt à fonctionner.

2. Vérifier la direction du mouvement

⚠ NOTE : Risque d'endommagement.

Arrêter le store vénitien avant d'atteindre les positions finales.

1. Appuyer brièvement sur la touche **DESCENTE** pour vérifier si le store se déplace vers le bas. Si le store se déplace vers le haut, il faut changer le sens du mouvement.
2. Appuyer simultanément sur les touches **MONTÉE** et **DESCENTE** pour changer de direction.

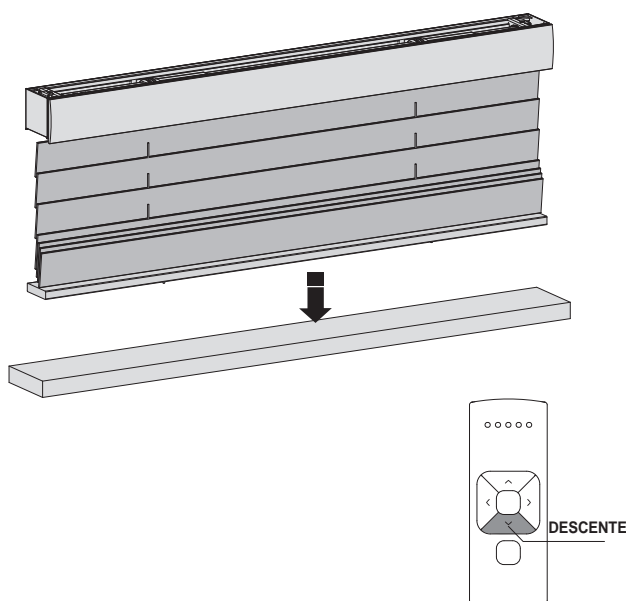


3. Réglage de la position du fin de course bas

Appuyer sur la touche **DESCENTE** et la maintenir enfoncée jusqu'à ce que le store vénitien atteigne la position du fin de course bas souhaitée.

⚠ NOTE : Risque d'endommagement.

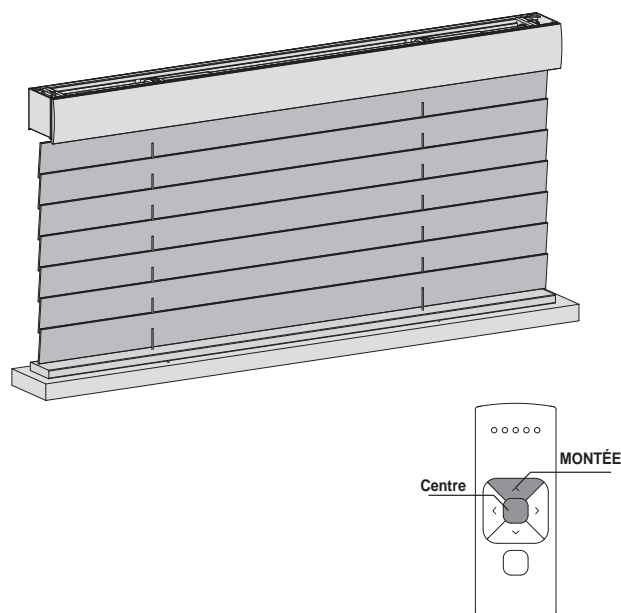
Approcher lentement la position du fin de course bas.



4. Sauvegarde de la position du fin de course bas

Maintenir simultanément les touches centrale et **MONTÉE** enfoncées jusqu'à ce que le store vénitien arrête son mouvement pas à pas et se déplace à nouveau pas à pas.

La position du fin de course bas a été sauvegardée.

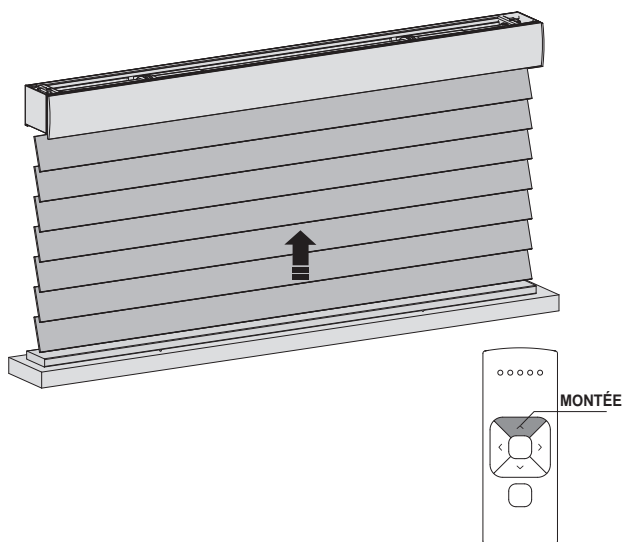


Programmation de la télécommande

5. Réglage de la position du fin de course haut

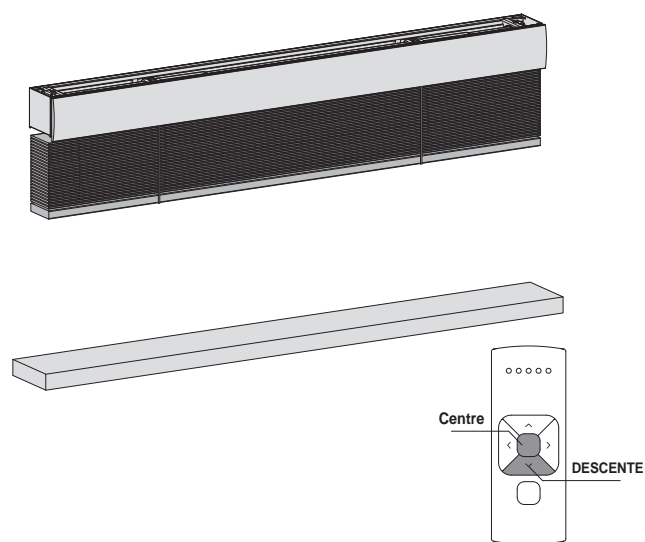
Appuyer sur la touche **MONTÉE** et la maintenir enfoncée jusqu'à ce que le store vénitien atteigne la position du fin de course haut souhaitée.

⚠ NOTE : Risque d'endommagement.
Approcher lentement la position du fin de course haut.



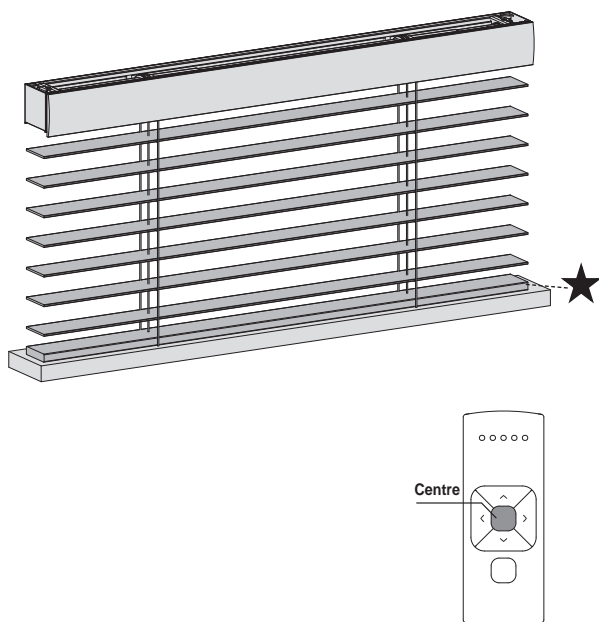
6. Enregistrement de la position du fin de course haut

Maintenir simultanément le bouton central et le bouton **DESCENTE** enfoncés, jusqu'à ce que le store vénitien arrête son mouvement pas à pas et se déplace à nouveau pas à pas. La position du fin de course haut a été enregistrée.



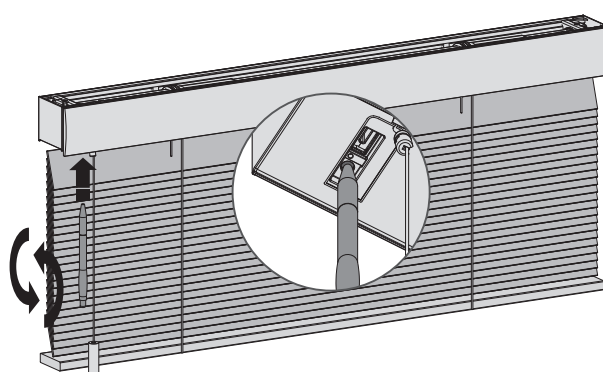
7. Réglage de la position préférée (en option)

1. Déplacer le store vénitien dans la position préférée.
2. Maintenir le bouton central enfoncé pour enregistrer cette position préférée et la mémoriser. Le store vénitien cesse brièvement de bouger par paliers et signale que la position préférée a été enregistrée.



8. Désactivation du mode programmation

Appuyer brièvement sur la touche de programmation pour désactiver le mode de programmation. Le store vénitien termine son mouvement par paliers et est prêt à fonctionner.

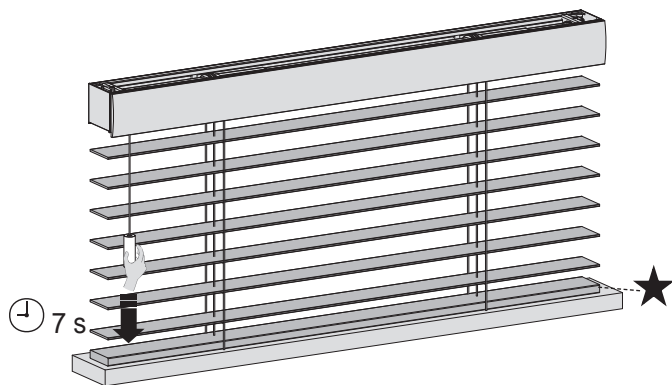


Programmation de la télécommande

9. Enregistrer la position préférée avec le cordon de levage

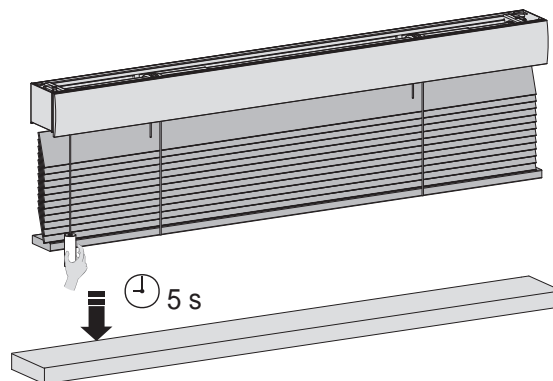
Si aucune position préférée n'est réglée, placer d'abord le store vénitien dans la position préférée.

Lorsque le store vénitien se trouve dans la position préférée, continuer à tirer le cordon jusqu'à ce que le store vénitien exécute un mouvement de montée/descente par paliers (env. 7 secondes).



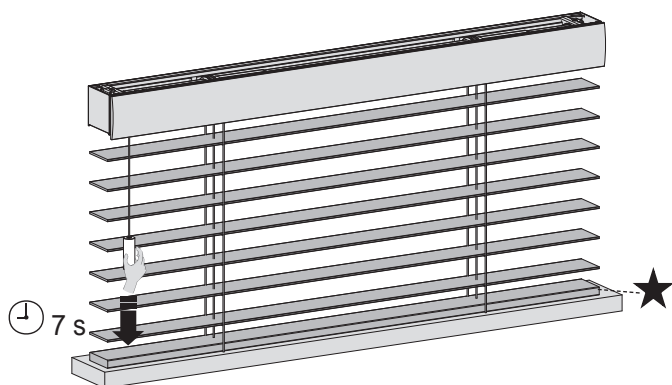
10. Vérifier la position préférée du store vénitien

Si le store vénitien n'est pas dans sa position préférée, continuer à tirer le cordon pendant 5 secondes et le store vénitien se déplacera dans sa position préférée.



11. Enregistrer la nouvelle position préférée

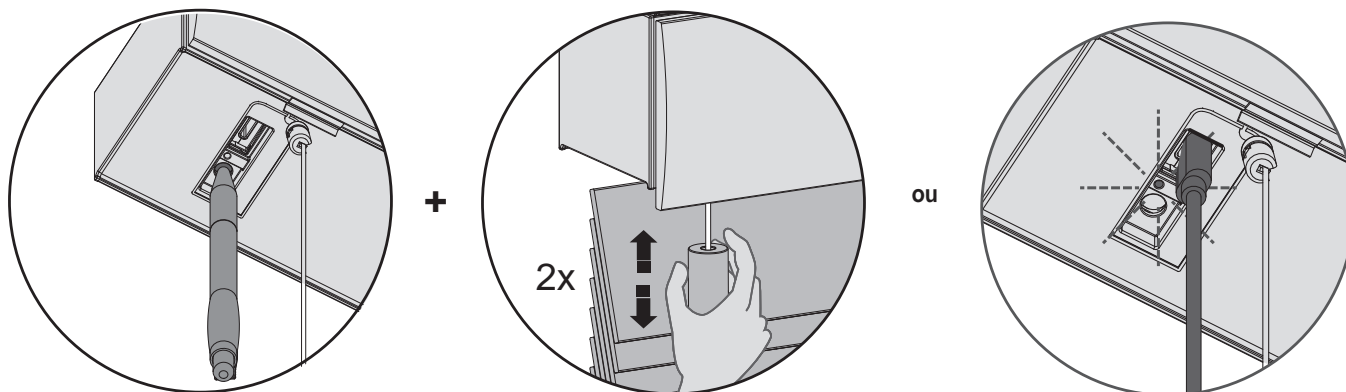
Pour supprimer l'ancienne position préférée, amener d'abord le store vénitien dans la position préférée actuelle. (étape 10) Continuer à tirer le cordon jusqu'à ce que le store vénitien exécute une fois le mouvement de montée/descente par paliers (env. 7 secondes). La position préférée précédente a été supprimée. Suivre l'étape 9 pour régler la nouvelle position préférée.




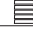



i Activation/désactivation du moteur (mode transport)

Pour éviter d'endommager le store, le moteur dispose d'un mode de transport qui garantit que le store vénitien n'est pas mis en service avant le montage

- Maintenir la touche de programmation enfoncée et tirer deux fois sur le cordon pour activer ou désactiver le moteur. (Lorsque le moteur est activé, une LED verte s'allume, suivie peu après d'une LED rouge. Lorsque le moteur est désactivé, une LED rouge s'allume).

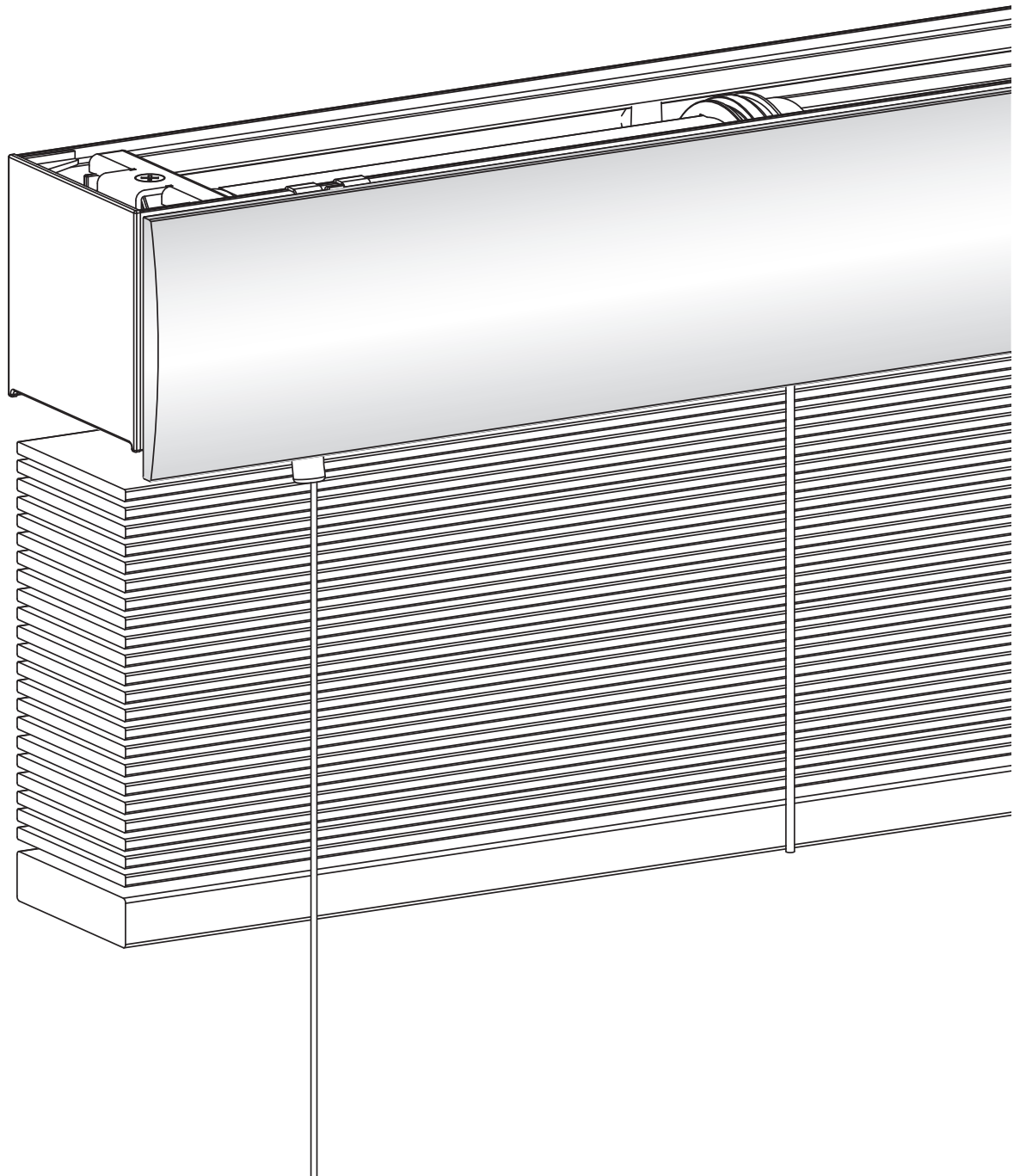


	
Données techniques	CM-06-E-V
Technologie radio	
Options de commande	
Alimentation électrique	Batterie
Entrée	USB-C 5V
Diamètre du moteur	35 mm
Longueur du moteur	726 mm
Largeur min. du store	 830 mm
Couple nominal	6.0 Nm
Vitesse	24 tr/min
Taille maxi. du store (cm)	200x200
Capacité de la batterie	35,5Wh 3200 mAh (11, 1 V)
Cycle de vie de la charge	200
Temps de charge	6 mois
Certification	

Problème	Cause	Solution
Le store vénitien ne fonctionne pas.	Le moteur est en mode transport Moteur.	Activer le moteur. Voir page 3.
	La batterie du moteur est vide.	Recharger le moteur. Voir page 4.
	La pile de la télécommande est vide. (les LED de la télécommande clignotent rapidement).	Remplacer la pile de la télécommande. Voir le mode d'emploi de la télécommande.
	La pile de la télécommande a été mal insérée.	Remplacer la pile de la télécommande. Voir le mode d'emploi de la télécommande.
	Perturbation de la transmission radio.	Assurez-vous que l'antenne du moteur ne se trouve pas à côté d'objets métalliques.
	La distance entre le smartphone/le pont/la télécommande et le moteur est trop importante.	Se déplacer plus près du moteur.
	La télécommande n'est pas reliée au moteur du store vénitien.	Coupler la télécommande avec le moteur. Voir page 9.
La LED du moteur clignote en rouge.	La batterie du moteur est vide.	Recharger la batterie. Voir page 5.
Le moteur du store vénitien ne se recharge pas.	Le chargeur n'est pas connecté ou ne fonctionne pas.	Essayer un autre chargeur ou s'assurer que le chargeur est connecté à une source d'alimentation.
Plusieurs stores vénitiens réagissent à une télécommande (il n'est pas possible de programmer un store individuellement).	Plusieurs moteurs de stores vénitiens sont reliés à un seul canal.	Programmer le moteur du store avec un canal libre et utiliser la sélection individuelle.
Le store vénitien se déplace par paliers.	1) Aucun réglage des positions finales. 2) La commande directe est désactivée.	1) Régler les positions finales. Voir pages 4, 9, 10. 2) Activer la commande directe. Voir pages 9, 10
La position préférée ne peut pas être réglée.	Aucun réglage des positions finales n'a été effectué.	Régler les positions finales. Voir pages 4, 9, 10.
Le store vénitien descend trop loin vers le bas.	Les positions finales sont mal réglées.	Régler les positions finales. Voir pages 4, 9, 10.
Le store vénitien se déplace dans la direction opposée.	Le sens du mouvement est mal réglé.	Modifier le sens du mouvement. Voir page 9.
Le store vénitien effectue en permanence le mouvement de montée/descente.	Le store vénitien se trouve en mode programmation.	Appuyer sur la touche de programmation du moteur pour quitter le mode programmation.
Le store vénitien ne se connecte pas à l'application Eve.	La connexion Bluetooth du store vénitien n'est pas stable.	1) Mettre en marche le Bluetooth. 2) Désactiver le moteur, puis le réactiver et essayer à nouveau d'établir une connexion. Voir page 8. 3) Fermer l'application et se connecter à nouveau au moteur.

WOODEN VENETIAN BLIND Battery-operated radio drive 12 V

MOTOR CM-06-E-V



070055693



eve. | MOTIONBLINDS



IP 20



Conforms to
UL Std. 325
Certified to
CSA Std. C22.2 247



matter

Warning Read the instructions carefully before assembling and using the product. Assembly can be completed by non-professionals. For indoor use only.



- Young children can strangle themselves with the loop of pull cords, chains and tapes, and cords that operate window coverings.
- To avoid strangulation and entanglement, keep cords out of reach of young children.
- Cords may ensnare a child's neck.
- Bed, cots and furniture should be placed at a proper distance from cords of the Venetian blind.
- Do not tie cords together.
- Make sure cords do not twist together and form a loop.

Cleaning

Follow these general rules when cleaning the outside of the blind and its components:

- Use a damp, soft, lint-free cloth. Avoid getting moisture in openings.
- Do not use aerosol sprays, solvents, alcohol, or abrasives.

Service & Support

Do not carry out repairs yourself under any circumstances. Do not attempt to open the blind or disassemble it. You run the risk of electric shock and voiding the limited warranty. No user-serviceable parts are inside.

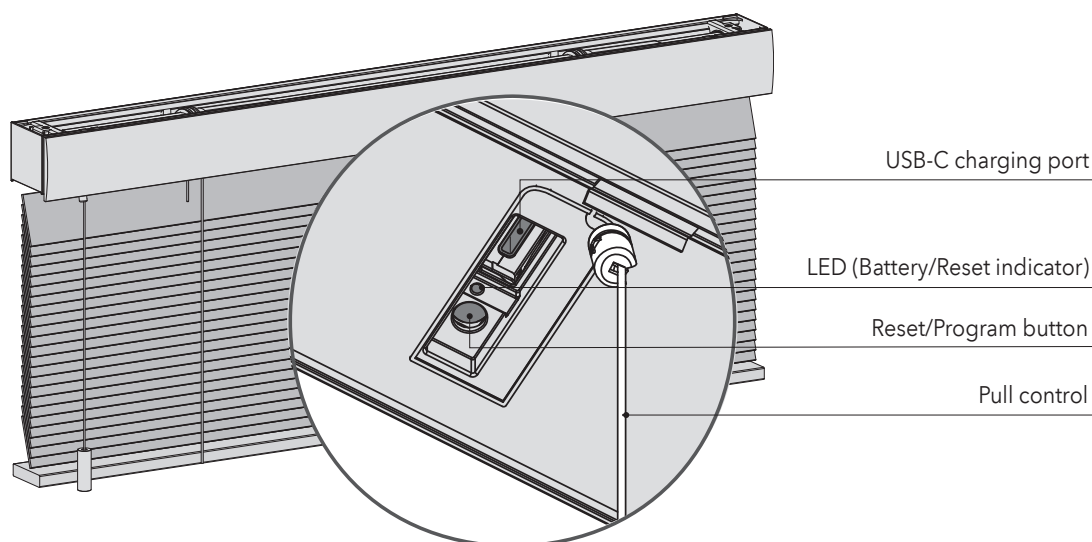
Warranty Service

First follow the advice in this manual. If the blind appears to be damaged or does not function properly, go to your local dealer for instructions on how to obtain warranty service.

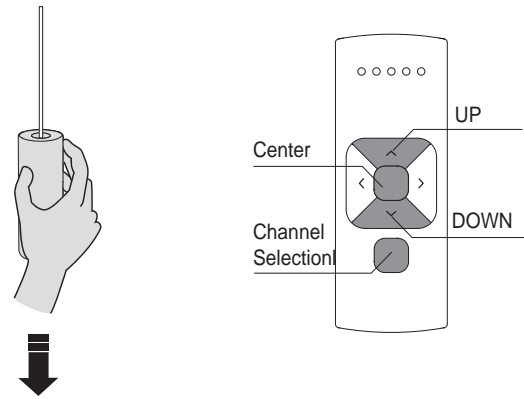
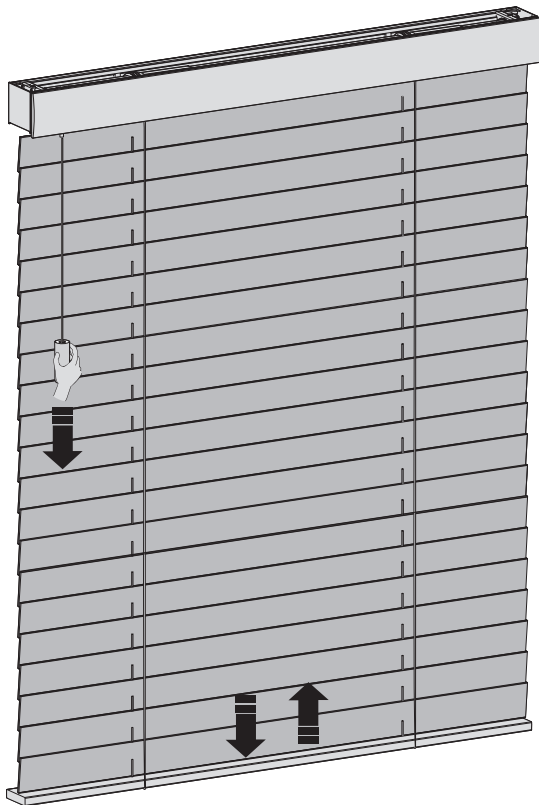
Recycle

This marking indicates that this motor should not be disposed with other household wastes throughout the EU. To prevent possible harm to the environment or human health from uncontrolled waste disposal, recycle it responsibly to promote the sustainable reuse of material resources. To return your used blind please use the return and collection systems or contact the retailer where the blind was purchased. They can take it to environmental safe recycling.

i Buttons and functions



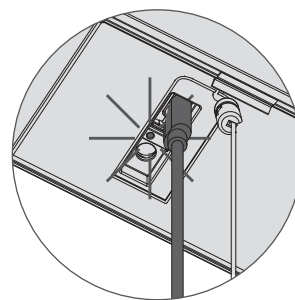
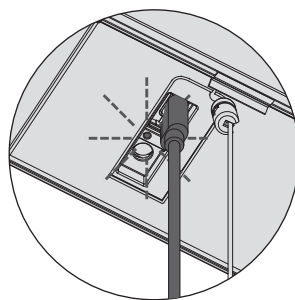
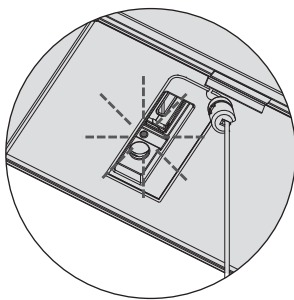
Operating the Venetian blind



- i** **Pull control:** pull once to move the Venetian blind to the end positions. Pull again to stop the Venetian blind
- i** **Remote control:** Choose the channel to which the Venetian blind has been paired using the **channel** button.
 - Direct control off:** Shortly press the **UP** or **DOWN** button to slightly tilt the Venetian blind. Hold the **UP** or **DOWN** for 2 seconds and the Venetian blind will move to the end position. Press the **center** button to stop the Venetian blind.
 - Direct control on:** The Venetian blind will move the end position by a single press on the **UP** or **DOWN** button. Press the **center** button to stop the Venetian blind.

i Recharge battery

Use a USB-C cable to charge the battery



LED light flashes red during operation; Charge the battery



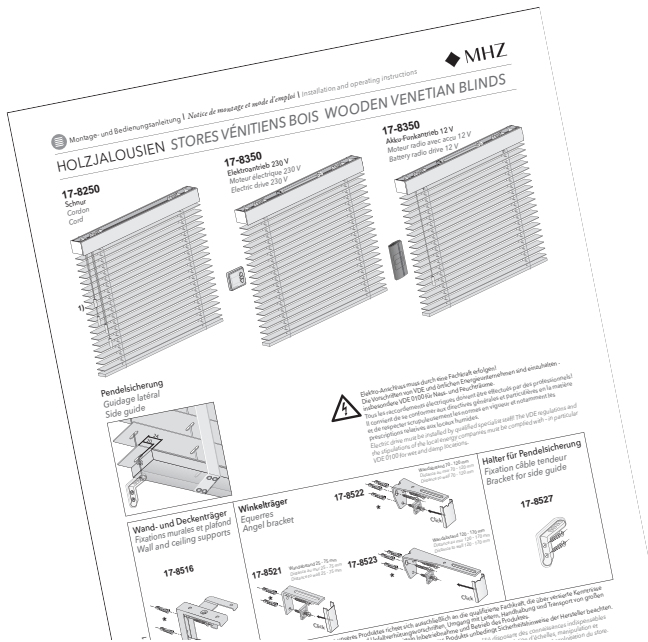
LED light flashes green; battery is charging



LED light constantly green; battery is fully charged

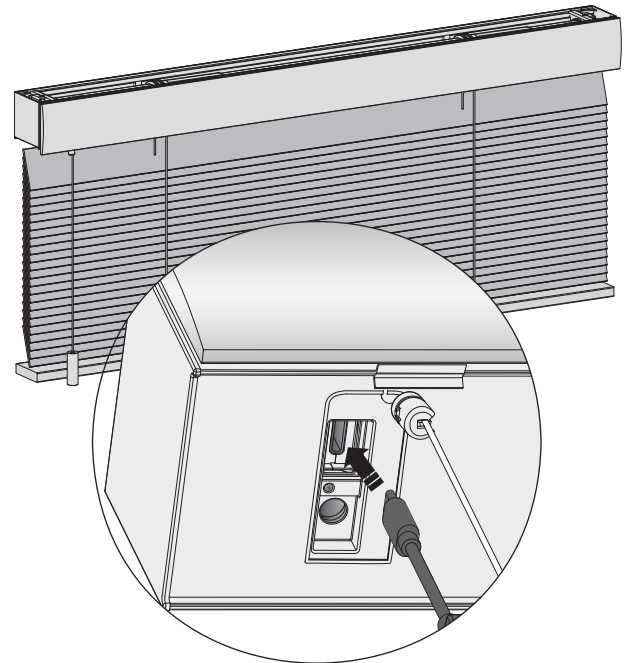
1. Install the Venetian blind

Follow the steps in the installation instructions to install the Venetian blind.



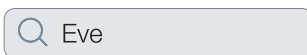
2. Activate the Venetian blind

To activate the Venetian blind, connect it to a standard USB-C 5V power supply via a USB-C cable. This can be your iPhone's power adapter, for example.



3. Download the Eve app

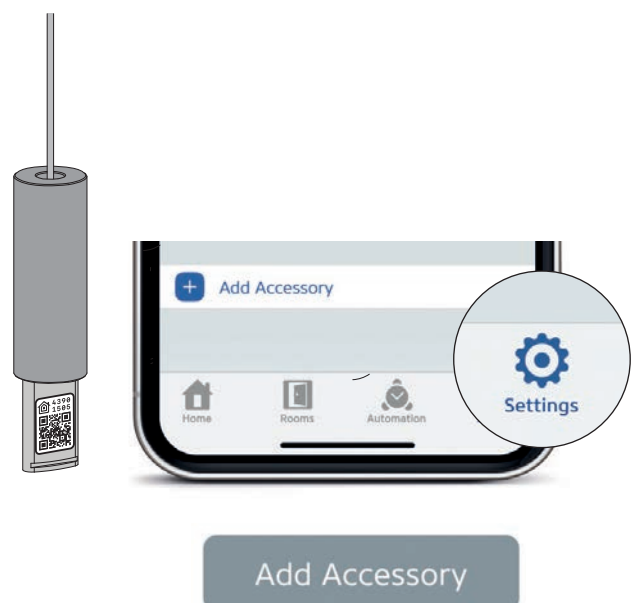
Download the Eve app from the App Store.



4. Setup the Venetian blind

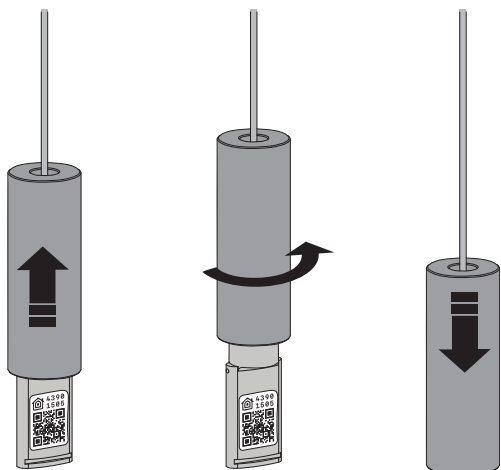
Open the Eve app and tap Add Accessory. Eve will now guide you through the setup process. If you have previously set up an accessory, go to Settings and tap Add Accessory.

The end positions of the Venetian blind, top and bottom, are pre-programmed. These can be adjusted by following the steps in the app.



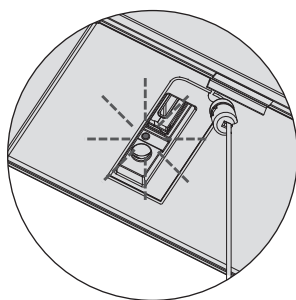
5. Hide the HomeKit Setup Code

Slide the tassel up and rotate a quarter turn to hide the HomeKit Setup Code into the tassel.

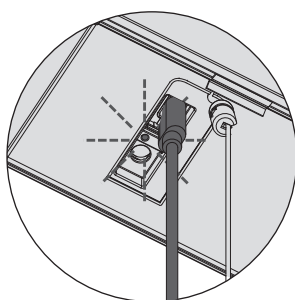


i Recharge the Venetian blind

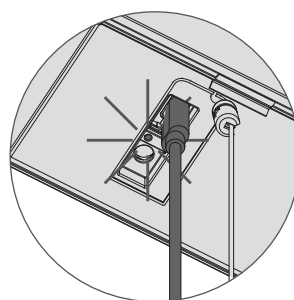
To charge the blind, connect it to a standard USB-C 5V power supply via a USB-C cable. This can be your iPhone's power adapter, for example.



LED light flashes red during operation;
Charge the battery



LED light flashes green;
battery is charging



LED light constantly green;
battery is fully charged

Important Safety instructions

WARNING: To reduce the risk of severe injury or death, it is important to follow these instructions for personal safety. Save these instructions.

- Read and follow all installation instructions.
- This blind can be used by children aged 8 years and above and persons with reduced physical, sensory or mental capabilities or lack of experience and knowledge if they have been given supervision or instruction concerning use of the appliance in a safe way and understand the hazards involved. Children should not play with the blind. Cleaning and user maintenance should not be performed by children without supervision.
- Do not allow children to play with fixed controls. Keep remote controls away from children.
- Frequently examine the system for imbalance and signs of wear or damage to cables and springs. Do not use if repair or adjustment is necessary.
- This instruction manual is also available on the website.
- The drive must be disconnected from its power source during cleaning, maintenance and when replacing parts.
- The A-weighted emission sound pressure level of the drive is equal to or less than 70dB(A).
- Indoor and household use only.
- Disconnect the drive from the power supply or switch off the automatic controls when maintenance, such as window cleaning, is being carried out in the vicinity.
- When operating a biased switch, make sure that other persons are kept away.
- Do not operate when maintenance, such as window cleaning, is being carried out in the vicinity.
- The tube motor must only be supplied with safety extra low voltage corresponding to the marking on the appliance.
- Maximum operating temperature of motor is +55°C. Maximum charging temperature of battery pack is +45°C.
- This Venetian blind contains batteries that are nonreplaceable.

Important Installation instructions

WARNING: Important safety instructions. Follow all instructions, since incorrect installation can lead to severe injury.

- This motor can only be used with soft material for driven parts.
- Hazardous unprotected moving parts of the drive must be installed higher than 2.5m above the floor or any other level surface that could provide access to it.
- Install the actuating member of a manual release at a height less than 1.8m.
- The actuating member of a biased switch is to be located within direct sight of the driven part but away from moving parts. It is to be installed at a minimum height of 1.5m and not accessible to the public.
- The mass and the dimension of the driven part must be compatible with the rated torque and rated operating time.
- Fixed controls have to be clearly visible after installation.
- The driven part must be compatible with the rated torque 6.0 N.m and rated operating time (12 min).
- Minimum tube diameter: Ø42mm.
- The drive is intended to be installed at a height of at least 2.5m above the floor or any other accessible level surface.
- All-pole disconnection switches must be incorporated in the fixed wiring in accordance with the wiring rules.
- The blind must only be supplied at safety extra low voltage corresponding to the marking on the appliance.
- Before installing the drive, remove any unnecessary cords or components and disable any equipment not needed for powered operation.

**FCC-Handbuch | FCC ID: ZY4CM06E
IC:28117-CM06E**

Regulatory Information

1 FCC Information for User

This blind does not contain any user serviceable components and is to be used with approved antennas only. Any product changes or modifications will invalidate all applicable regulatory certifications and approvals.

2 FCC Electronic Emission Notices

This blind complies with part 15 of the FCC Rules.
Operation is subject to the following two conditions:

1. This blind may not cause harmful interference.
2. This blind must accept any interference received, including interference that may cause undesired operation.

3 FCC Radio Frequency Interference statement

This equipment has been tested and found to comply with the limits for a class B digital device, pursuant to Part 15 of the FCC Rules. These limits are designed to provide reasonable protection against harmful interference when the equipment is operated in a commercial environment.

This equipment generates, uses and can radiate radio frequency energy and, if not installed and used in accordance with the instructions, may cause harmful interference to radio communications.

Operation of this equipment in a residential area may cause harmful interference, in which case the user will be required to correct the interference at their own expense. If this equipment does cause harmful interference to radio or television reception, which can be determined by turning the equipment off and on, the user is encouraged to try to correct the interference by one or more of the following measures:

- Reorient or relocate the receiving antenna
- Increase the distance separating the equipment and receiver
- Connect the equipment to an outlet on a circuit different from that to which the receiver is connected
- Consult the dealer or an experienced radio/TV technician for help

To satisfy FCC / IC RF exposure requirements, a separation distance of 20 cm or more should be maintained between the antenna of this blind and persons during blind operation. To ensure compliance, operations at close than this distance is not recommended.

EU Declaration

Hereby, MHZ declares that the radio equipment type CM-06-E-V is in compliance with directive 2014/53/EU. The full text of the EU Declaration of Conformity can be request via MHZ.

- Frequency range: 433 MHz, HF-Leistung: 2,32 dBm
- Frequency range BLE: 2402 - 2480 MHz, RF power: 3 dBm EIRP
- Frequency range Thread: 2405 - 2480 MHz, RF power: < 20 dBm EIRP

ISED Compliance

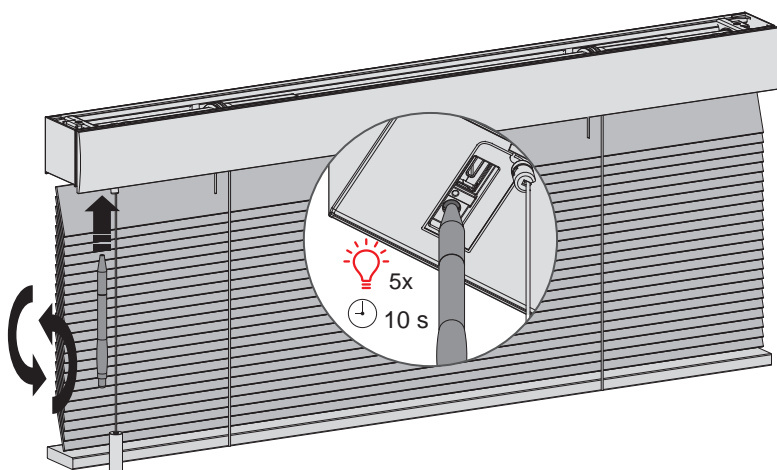
This blind contains licence-exempt transmitter(s)/ receiver(s) that comply with Innovation, Science and Economic Development Canada's licence-exempt RSS(s).

Operation is subject to the following two conditions:

This blind may not cause interference. This blind must accept any interference, including interference that may cause undesired operation of the blind.

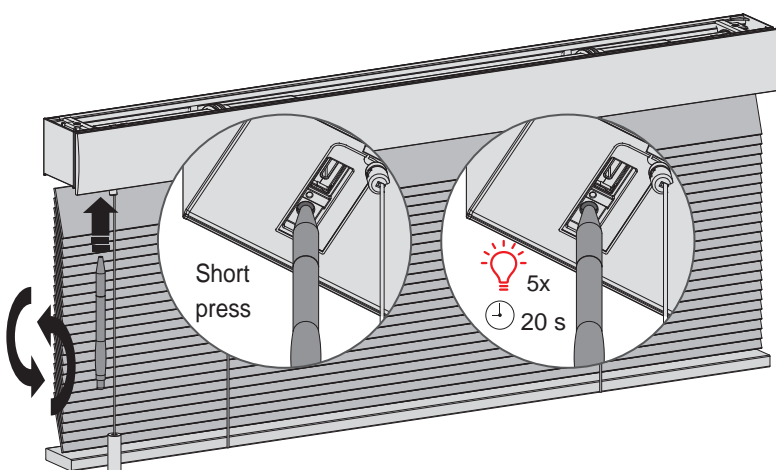
i Reset the connection

Hold the program button for 10 seconds to delete the connection between the Venetian blind and the app.
The LED lights up 5 times and the Venetian blind steps up and down 1 time to indicate that the connection is reset.
Now the blind can be reconnected.



i Reset the Venetian blind

Resetting the Venetian blind results in deleting the end positions and connections of the Venetian blind with apps and remote controls.
Shortly press the program button to activate program mode. The Venetian blind will start stepping **UP** and **DOWN**.
Hold the reset/program button for at least 20 seconds to reset the Venetian blind.
The Venetian blind will stop stepping twice. After the second stop, the Venetian blind will give one extra step to indicate that it has been reset.

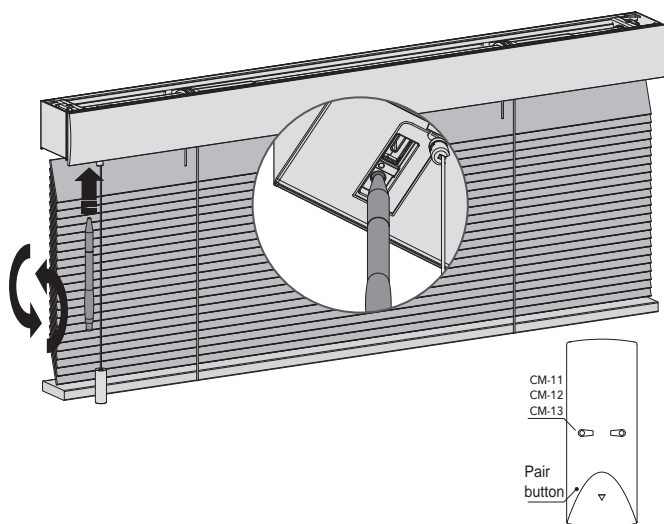


Remote programming

1. Pair a remote control

Any MOTION Venetian blinds remote can be connected to your Venetian blind.

1. Select a channel on the remote and press the program button on the motor to activate program mode. The Venetian blind will start stepping **UP** and **DOWN**.



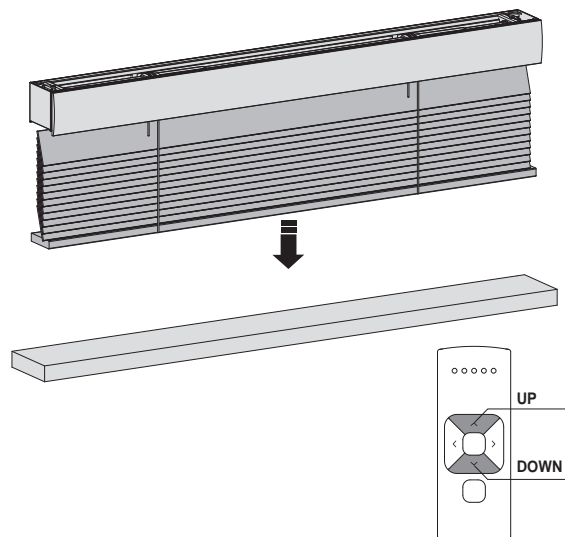
2. Press the **pair button** on the back of the remote control to pair the Venetian blind with the selected channel. The Venetian blind will shortly stop stepping, indicating that the remote has been paired to the Venetian blind.
3. Shortly press the program button to deactivate program mode. The Venetian blind stops stepping and can be operated.

2. Check the direction of movement

⚠ WARNING: risk of damage.

Stop the Venetian blind before reaching the end positions

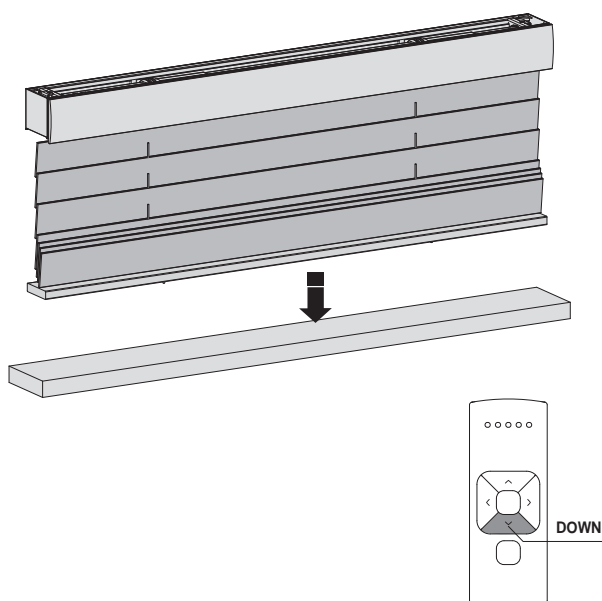
1. Shortly press the **DOWN** button to check if the Venetian blind move the right way. If the Venetian blind moves up, the direction of movement must be changed.
2. Simultaneously press the **UP** and **DOWN** buttons to change the direction of movement.



3. Set bottom position

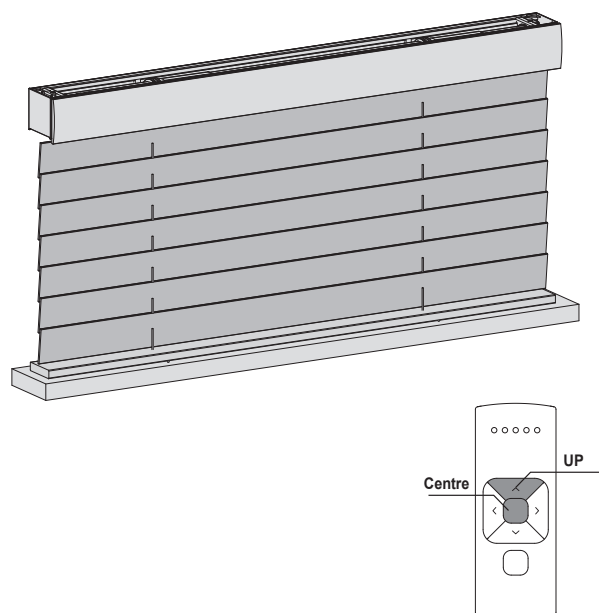
Press and hold the **DOWN**-button until the Venetian blind reaches the desired bottom position.

⚠ WARNING: risk of damage.
Slowly approach the bottom position.



4. Save bottom position

Simultaneously hold the centre and the **UP**-button until the Venetian blind stops stepping and starts stepping again. The bottom position has been saved.

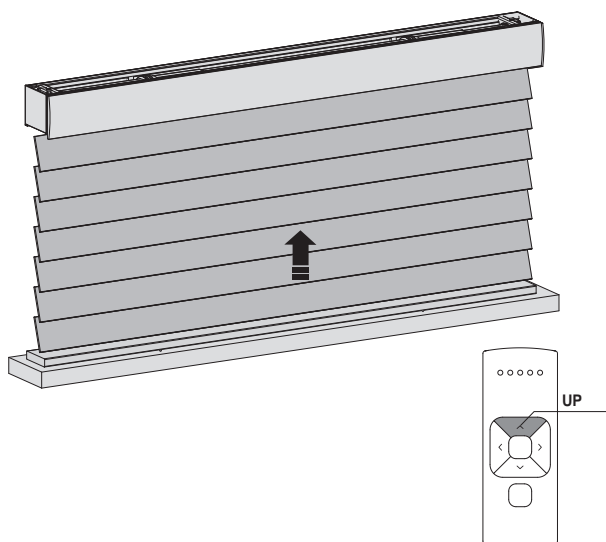


Remote programming

5. Set top position

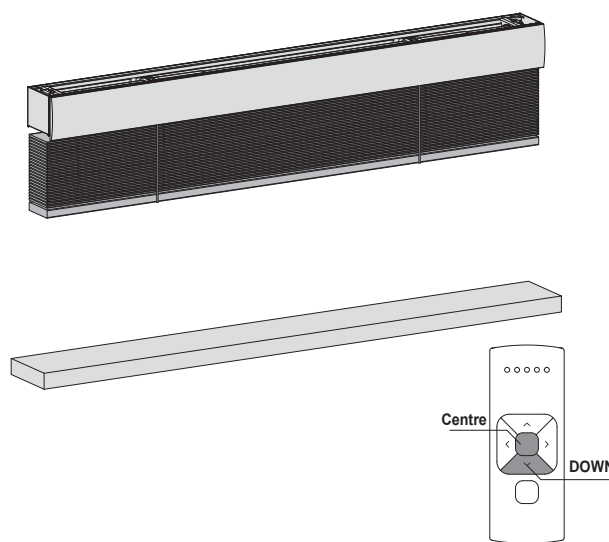
Press and hold the **UP** button until the Venetian blind reaches the desired bottom position.

⚠ WARNING: risk of damage.
Slowly approach the top position.



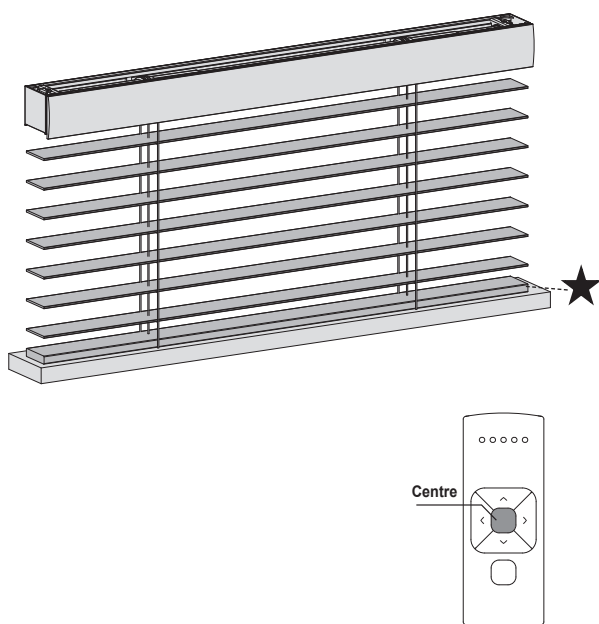
6. Save top position

Simultaneously hold the **Centre**- and the **DOWN** button until the Venetian blind stops stepping and starts stepping again. The top position has been saved.



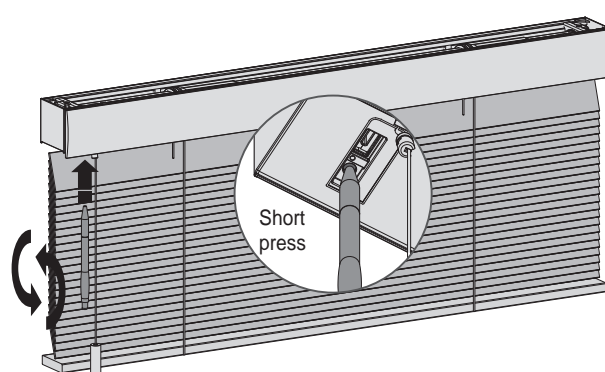
7. Set favorite position (optional)

1. Move the blind to a desired favourite position.
2. Hold the **centre** button to save this Favourite position. The Venetian blind shortly stops stepping indicating the favourite position has been saved.



8. Deactivate program mode

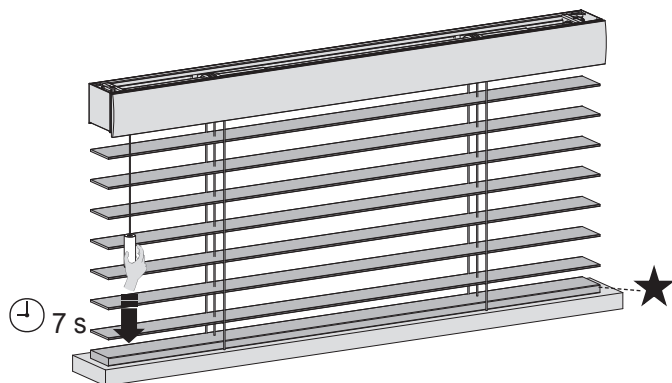
Shortly press the program button to deactivate program mode. The Venetian blind stops stepping and can be operated.



Remote programming

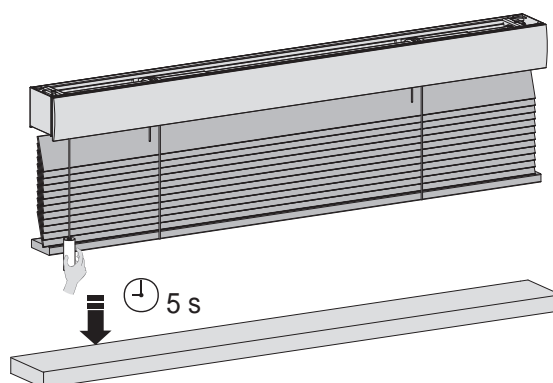
9. Save the favorite position with pull

When there is no favorite position programmed you need to position your Venetian blind at your favorite position.
When the Venetian blind is at your favorite position hold the pull until the Venetian blind steps up and down once. (Approximately 7 seconds)



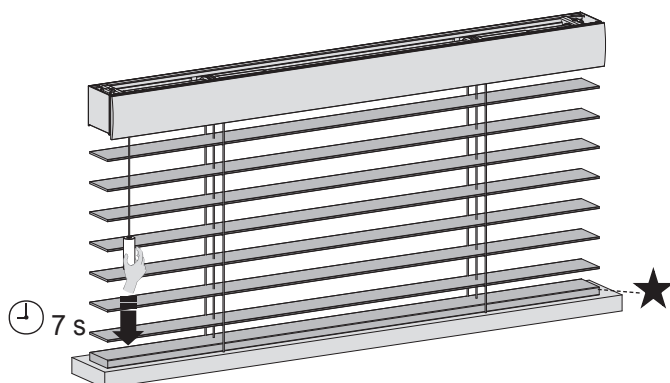
10. Control your Venetian blind to favorite position

When your Venetian blind is not positioned at the favorite position hold the pull for 5 seconds and your Venetian blind will move to its favorite position.



11. Save a new favorite position

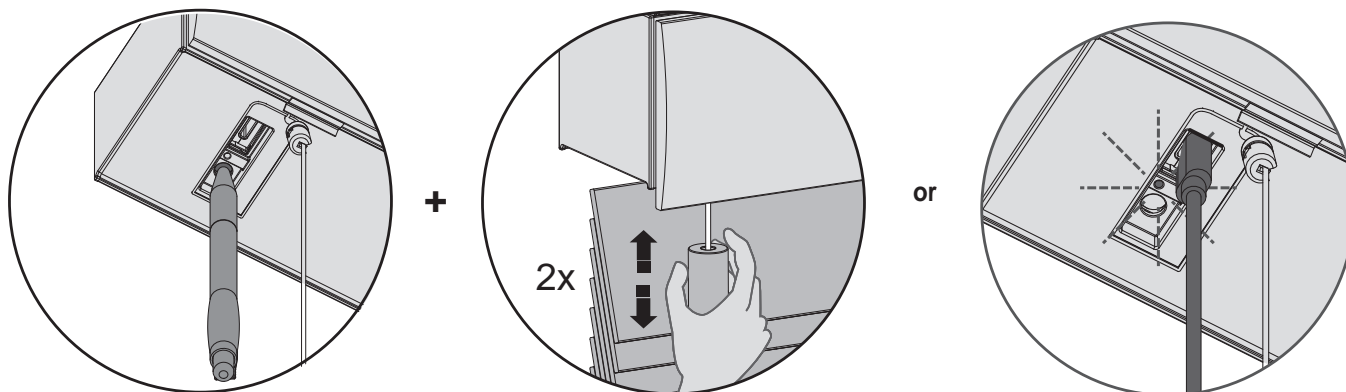
To remove your previous favorite position you need to place your Venetian blind at your current favorite position (Step 10). Then Hold the pull until the Venetian blind steps **UP** and **DOWN** once (Approximately 7 seconds). Your favorite position is now removed. Follow step 9 to set your new favorite position.








i Activate / deactivate the motor (Transport mode)

To prevent the blind from getting damaged, the motor has a transport mode that makes sure the blind will not be activated before installation.

1. Hold the program button and pull twice to activate or deactivate the motor. (When the motor is activated a green LED will light up and shortly after a red LED will light up. When the motor is deactivated a red LED will light up).



	
Technical specifications	CM-06-E-V
Technologie	
Control options	
Power supply	Battery
Input	USB-C 5V
Motor diameter	35 mm
Motor length	726 mm
Min. blind width	 830 mm
Torque	6.0 Nm
Speed	24 rpm
Approx. blind size (cm)	200x200
Battery capacity	35.5Wh 3200 mAh (11.1 V)
Charging life cycle	200
Charging life time	6 months
Certifications	

Problem	Cause	Solution
Venetian blind does not work.	Motor is in transport mode.	Activate the motor. See page 3
	Motor battery is empty.	Charge the motor. See page 4.
	Remote battery is empty. (LEDS of remote are flashing rapidly)	Replace the battery in the remote. See the manual of the remote.
	Remote battery is inserted incorrectly.	Replace the battery in the remote. See the manual of the remote
	Radio-frequency interference.	Make sure that the antenna of the motor is out of the way of metal objects.
	The distance from the phone/bridge/ remote to the motor is too far.	Move closer to the motor.
Motor LED flashes red.	The remote is not connected to the Venetian blind.	Pair the remote with the motor. See page 9.
	The battery of the motor is empty.	Charge the battery. See page 6.
Venetian blind is not charging.	Charger is not plugged in or does not work.	Try a different charger or make sure the charger is plugged in the outlet.
Multiple Venetian blinds respond to a remote control. (Unable to program a single Venetian blind)	Multiple Venetian blinds are paired with a single channel.	Pair the Venetian blind with a free channel to program or use single select to program the blind.
Venetian blind moves in small steps.	1) No end limits are programmed. 2) Direct control is deactivated.	1) Program end limits. See page 9, 10. 2) Activate direct control. See page 9, 10.
Favourite position can not be programmed	No end limits are programmed.	Program end limits. See page 4, 9, 10.
Venetian blind lowers too far.	End limits are programmed incorrectly.	Program end limits. See page 4, 9, 10.
Venetian blind moves in the opposite direction.	The direction of motion has been set incorrectly.	Change the direction of motion. See page 9.
The Venetian blind keeps moving up and down.	The Venetian blind is in program mode.	Press the program button on the motor to exit program mode.
The Venetian blind will not connect with the Eve app.	The Venetian blinds bluetooth connection is not stable.	1) Turn on Bluetooth 2) De-activate the motor and re-activate the motor and try to connect again. See page 8 3) Close the app and reconnect with your motor.