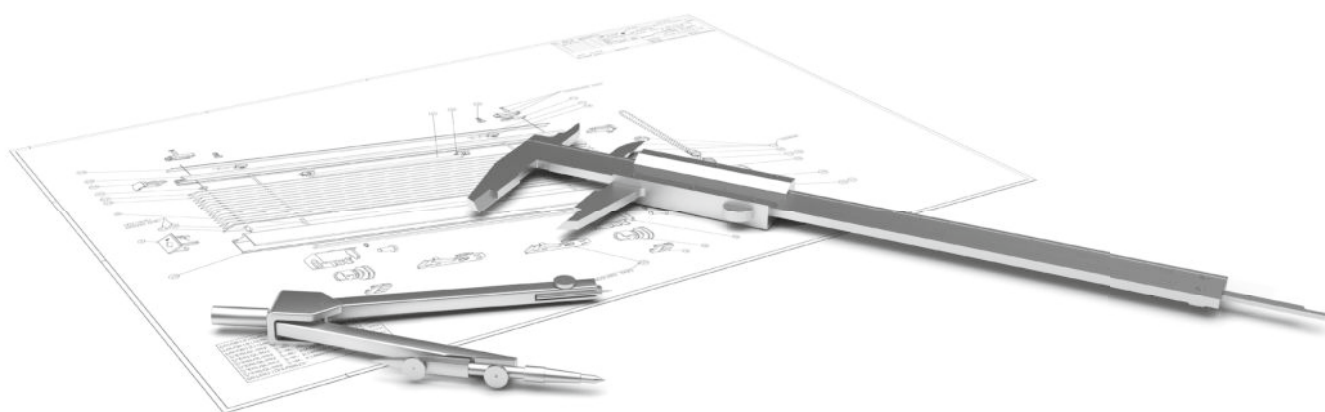


Technische Daten

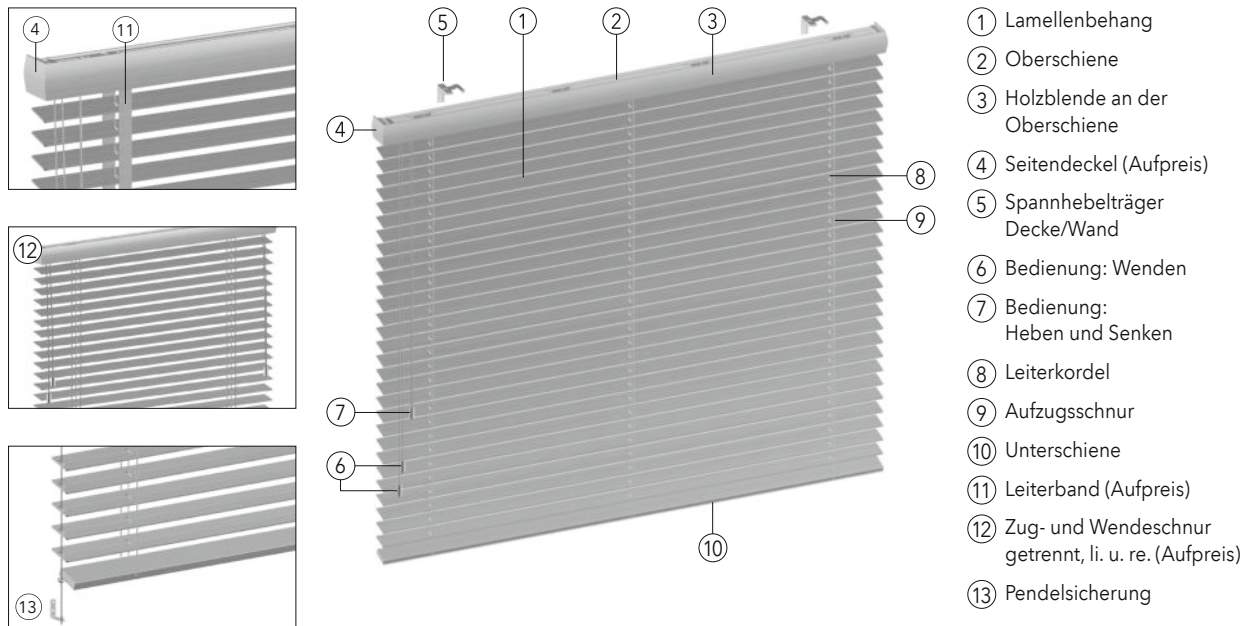
17-8250	mit Schnur / Schnurbedienung	20 - 21
17-8350	mit Elektroantrieb 230 V	22 - 23
	Kindersicherheitsvorrichtung	24



Technische Daten

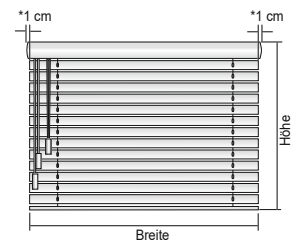
17-8250 Standard | Schnur/Schnurbedienung

Technik

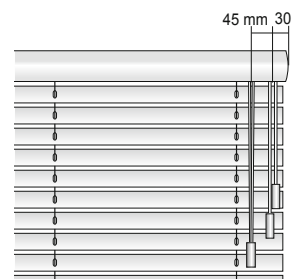
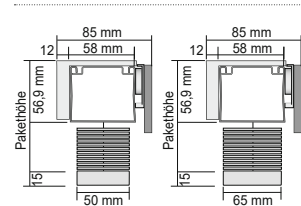


Technische Daten

Modell	17-8250 mit Schnur/Schnurbedienung, 50 mm Lamellen				
Beschreibung	Oberschiene aus Stahlblech, pulverbeschichtet, farblich an den Lamellenbehang angepasst, mit Echtholzblende (Befestigungsmagnet), wahlweise mit Seitendeckeln (Aufpreis). Unterschiene aus Holz. Holzblende, Seitendeckel und Unterschiene farblich wie Lamellenbehang. Lamellenfarben lt. MHZ-Lamellenkollektion. Schnüre, Leiterkordeln und Leiterbänder farblich auf Lamellen abgestimmt. Standardausführung mit Leiterkordeln. Zug- und Wendeschnuraustritt nach unten, mit zyl. Kindersicherheitsquaste (farblich an Jalousie angepasst).				
Masse	Bedienung / Funktion				
	Anlagengrößen	Min. Breite	Min. Höhe	Max. Breite	Max. Höhe
	Schnurbedienung	ab 48 cm	40 cm	355 cm*	300 cm
					Max. Fläche 6 m ²
	* Einschränkung max. Breiten zu möglichen Lamellenbreiten und -farben siehe Kollektionsübersicht S. 16-17				
Profil	Oberschiene: Breite 58 mm, Höhe 51 mm, Blende 64 mm Unterschiene: Breite 50 mm, Höhe 15 mm				
Lamellen	Holzlamelle 3 mm, Material und Oberfläche lt. Lamellenetikett				
Bedienung	Heben und Senken mit Zugschnur, Arretierung mittels Schnurschloss. Wenden der Lamellen mit Wendeschnur. Bedienungsseite wahlweise links oder rechts. Bedienschnurlänge nach Wunsch. Weisse Schnurwickelhaken sind im Lieferumfang enthalten.				
Sonderausstattung	<ul style="list-style-type: none"> - Blendenseitendeckelverlängerung oder Blendenverlängerung bis 10 cm pro Seite - Zug- und Wendeschnur getrennt (li. + re.) - Leiterbänder 25 mm und 38 mm - Pendelsicherung - Lamellenbreite 65 mm - RAL-Beschichtung Lamellen (Kopfprofil, Holzblende, Seitendeckel und Unterschiene farblich wie Lamellenbehang). Maximale Anlagenbreite Bambus (PG 1): 240 cm. Maximale Anlagenbreite Lindenholz (PG 2): 270 cm. 				
Montage	Decken- und Wandträger mit Spannhebel, Winkelträger für grösseren Wandabstand, siehe Preisliste Seite 18 (Aufpreis).				
Hinweis	Anlagenhöhen beziehen sich auf den geöffneten Zustand des Lamellenbehanges.				



* Seitendeckelüberstand in der Breite je Seite 1 cm



17-8250 Standard | Schnur/Schnurbedienung

Technische Daten

Pakethöhe Leiterschur	Anlagenhöhe in cm	100	120	140	160	180	200	220	240	260	280	300
	Pakethöhe 50 mm in cm	18	20	21	23	25	26	28	30	31	33	35
	Pakethöhe 65 mm in cm	17	18	19	21	22	23	25	26	27	28	30
Pakethöhe Leiterband	Anlagenhöhe in cm	100	120	140	160	180	200	220	240	260	280	300
	Pakethöhe 50 mm in cm	19	21	23	25	26	28	30	32	34	36	38
	Pakethöhe 65 mm in cm	18	19	21	22	23	25	26	28	29	30	32
Leiterkordeln/ Leiterbänder PG1 - Bambus	Anlagenbreite in cm	48-79	80-139	140-179	180-239	240-279	280-295					
	Anzahl	2	3	4	5	6	7					
Leiterkordeln/ Leiterbänder PG2 - Lindenholz PG3 - Abachi	Anlagenbreite in cm	48-79	80-149	150-199	200-239	240-320	321-355					
	Anzahl	2	3	4	5	6	7					
Träger	Anlagenbreite in cm	48-89	90-149	150-189	190-239	240-355						
	Anzahl	2	3	4	5	7						

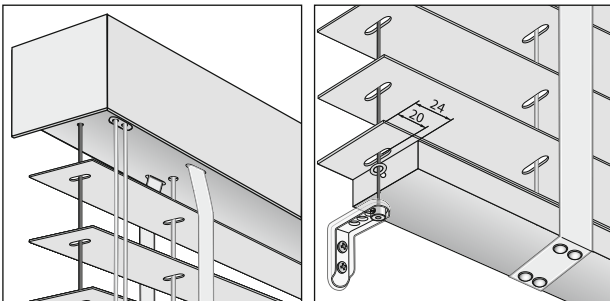
Befestigung an der Unterleiste



Befestigung der Leiterschur an der Unterseite



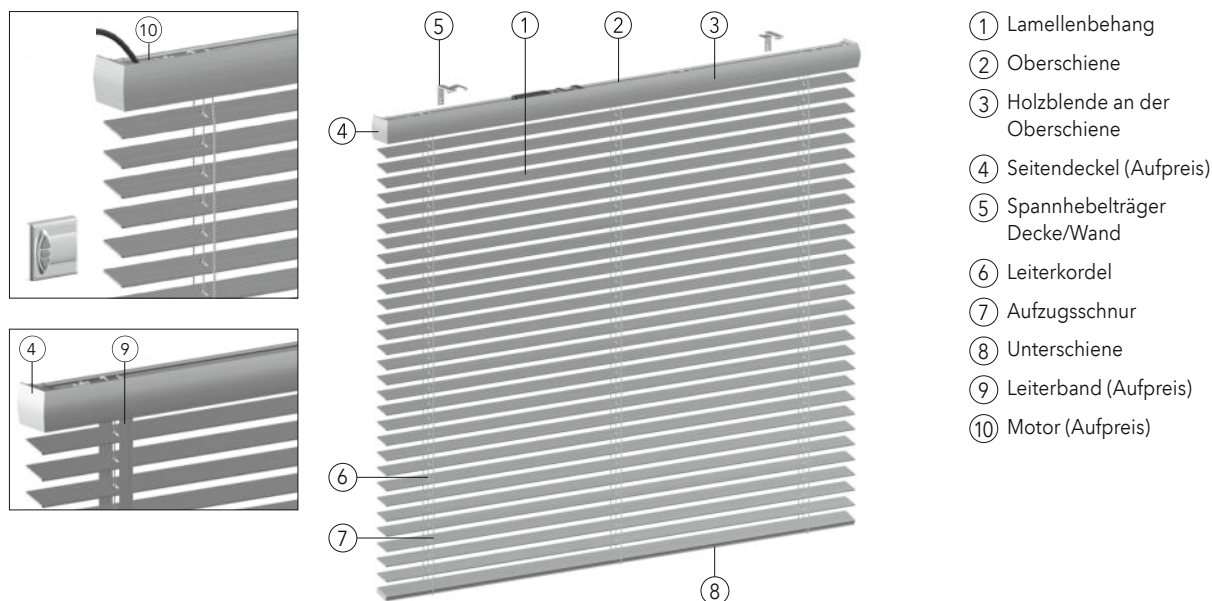
Befestigung des Leiterbandes an der Unterseite



Pendelsicherung für alle Lamellenbreiten möglich.

17-8350 Standard | Elektroantrieb 230 V

Technik



Technische Daten

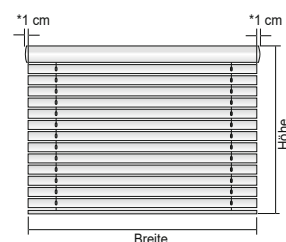
Modell: 17-8350 mit Elektroantrieb, 50 mm Lamellen

Beschreibung: Oberschiene aus Stahlblech, pulverbeschichtet, farblich an den Lamellenbehang angepasst, mit Echtholzblende (Befestigungsmagnet), wahlweise mit Seitendeckeln (Aufpreis). Unterschiene aus Holz. Holzblende, Seitendeckel und Unterschiene farblich wie Lamellenbehang. Lamellenfarben lt. MHZ-Lamellenkollektion. Schnüre, Leiterkordeln und Leiterbänder farblich auf Lamellen abgestimmt. Standardausführung mit Leiterkordeln. Geräuscharmer Elektroantrieb 230 V (wahlweise mit integriertem Funkempfänger), in die Wickelwelle eingebaut, mit eingestellter Endlagenabschaltung.

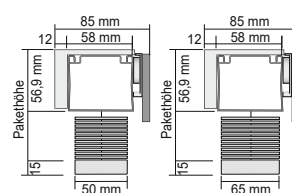
Masse: Bedienung / Funktion

	Min. Breite	Min. Höhe	Max. Breite	Max. Höhe	Max. Fläche
Elektroantrieb 230 V Sonesse 40 WT	ab 65 cm	40 cm	355 cm*	300 cm	PG1, PG2: 8 m ² PG3: 9 m ²
Funkantrieb 230 V Sonesse 40 RTS	ab 70 cm	40 cm	355 cm*	300 cm	PG1, PG2: 8 m ² PG3: 9 m ²

* Einschränkung max. Breiten zu möglichen Lamellenbreiten und -farben siehe Kollektionsübersicht S. 16-17



* Seitendeckelüberstand in der Breite je Seite 1 cm



Profile: Oberschiene: Breite 58 mm, Höhe 51 mm, Blende 64 mm
Unterschiene: Breite 50 mm, Höhe 15 mm

Lamellen: Holzlamelle 3 mm, Material und Oberfläche lt. Lamellenticket

Bedienung: Heben, Senken und Wenden mit geräuscharmem Elektroantrieb (Kabellänge ca. 50 cm), wahlweise links oder rechts. Verschiedene Steuerungsmöglichkeiten durch Tast- und Rast-schalter oder Funkfernbedienung (Funkempfänger im Motor integriert). Elektro-Zubehör sowie Elektro-Steuerungsbeispiele siehe Preisliste Elektrozubehör.

Sonderausstattung

- Blendenseitendeckelverlängerung oder Blendenverlängerung bis 10 cm pro Seite
- Leiterbänder 25 mm und 38 mm
- Pendelsicherung
- Lamellenbreite 65 mm
- RAL-Beschichtung Lamellen (Kopfprofil, Holzblende, Seitendeckel und Unterschiene farblich wie Lamellenbehang).
- Maximale Anlagenbreite Bambus (PG 1): 240 cm.
- Maximale Anlagenbreite Lindenholz (PG 2): 270 cm.

Montage Decken- und Wandträger mit Spannhebel, Winkelträger für grösseren Wandabstand, siehe Preisliste Seite 18 (Aufpreis).

Hinweis Anlagenhöhen beziehen sich auf den geöffneten Zustand des Lamellenbehanges.

17-8350 Standard | Elektroantrieb 230 V

Technische Daten

Pakethöhe Leiterschur	Anlagenhöhe in cm	100	120	140	160	180	200	220	240	260	280	300
	Pakethöhe 50 mm in cm	18	20	21	23	25	26	28	30	31	33	35
	Pakethöhe 65 mm in cm	17	18	19	21	22	23	25	26	27	28	30
Pakethöhe Leiterband	Anlagenhöhe in cm	100	120	140	160	180	200	220	240	260	280	300
	Pakethöhe 50 mm in cm	19	21	23	25	26	28	30	32	34	36	38
	Pakethöhe 65 mm in cm	18	19	21	22	23	25	26	28	29	30	32
Leiterkordeln/ Leiterbänder PG1 - Bambus	Anlagenbreite in cm	65-79	80-139	140-179	180-239	240-279	280-295					
	Anzahl	2	3	4	5	6	7					
Leiterkordeln/ Leiterbänder PG2 - Lindenholz PG3 - Abachi	Anlagenbreite in cm	65-79	80-149	150-199	200-239	240-320	321-355					
	Anzahl	2	3	4	5	6	7					
Träger	Anlagenbreite in cm	65-89	90-149	150-189	190-239	240-355						
	Anzahl	2	3	4	5	7						

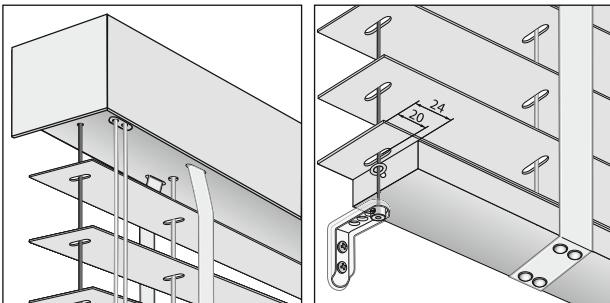
Befestigung an der Unterleiste



Befestigung der Leiterschur an der Unterseite



Befestigung des Leiterbandes an der Unterseite



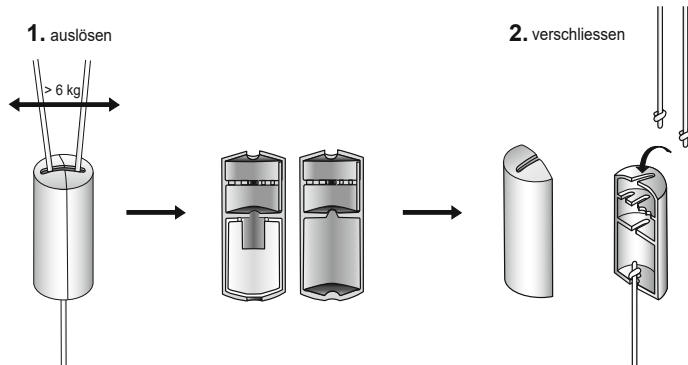
Pendelsicherung für alle Lamellenbreiten möglich.

Kindersicherheitsvorrichtung

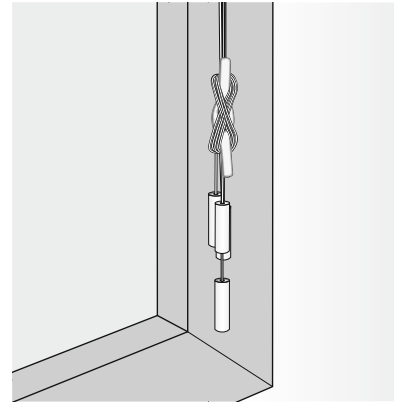
Sicherheitsquaste zur Kindersicherheit

Die Sicherheitsquaste zur Kindersicherheit wird vormontiert an der Schnur geliefert (Schnurwickelhaken inklusive).
Nach dem Bedienvorgang müssen Zugschnur und Sicherheitsquaste am Schnurwickelhaken fixiert werden.

1.) Bedienfunktion



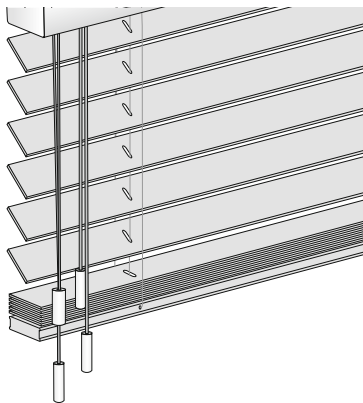
2.) Positionierung



Verwicklungsfreie Quaste

Die verwicklungsfreie Quaste wird vormontiert an der Schnur geliefert.

1.) Positionierung



Hinweis Bedienlänge

⚠ Bedienlänge:

Wenn vom Fachbetrieb keine anderen Vorgaben gemacht werden, werden Anlagen mit Sicherheitsquaste abhängig von der Bestellhöhe gefertigt:

kleiner als 250 cm = Bedienlänge: max. 100 cm

größer als 250 cm = Bedienlänge:

Bestellhöhe minus 150 cm

⚠ Bitte beachten:

Schnur mit Sicherheitsquaste muss bei bekannter Einbauhöhe mindestens 150 cm über dem Boden enden.