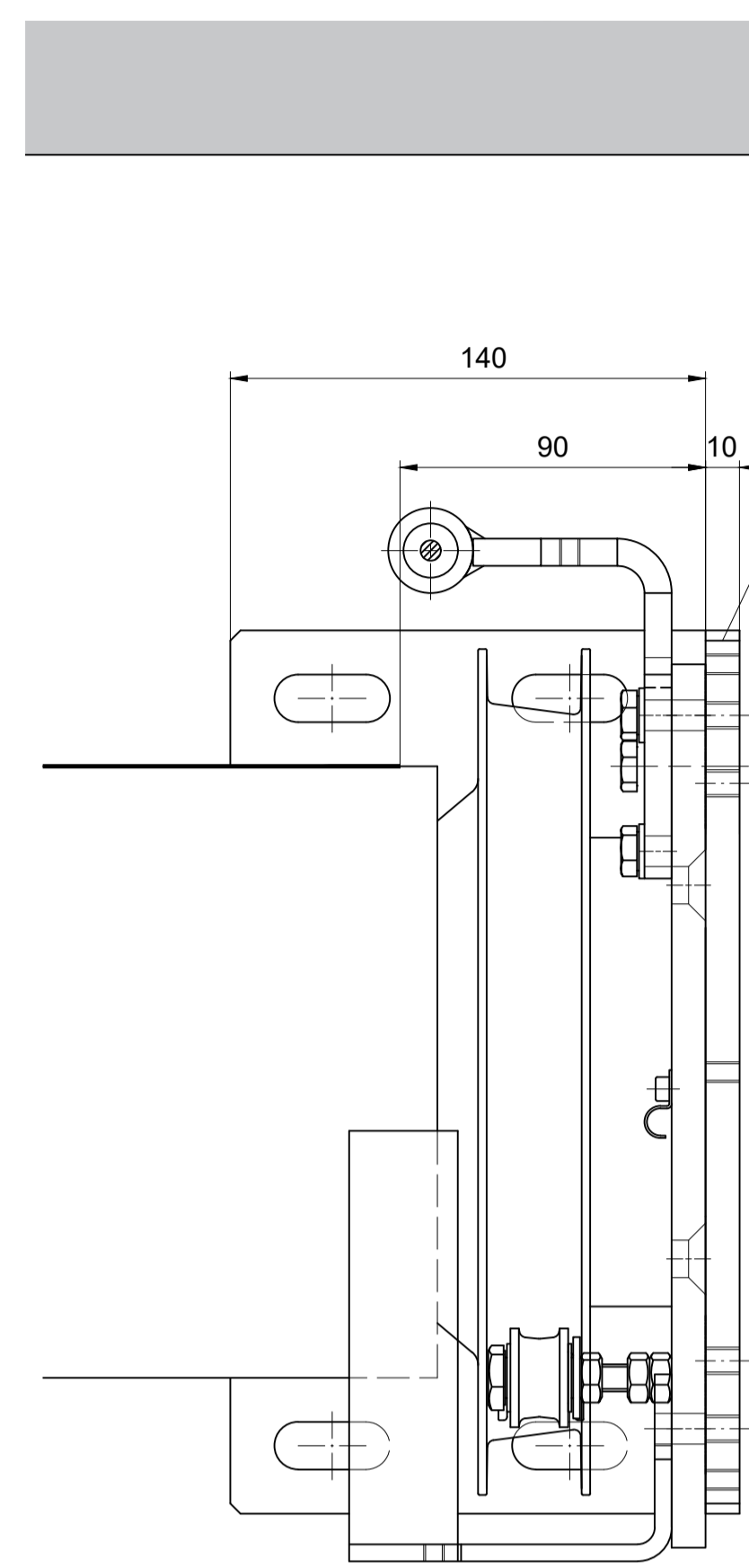
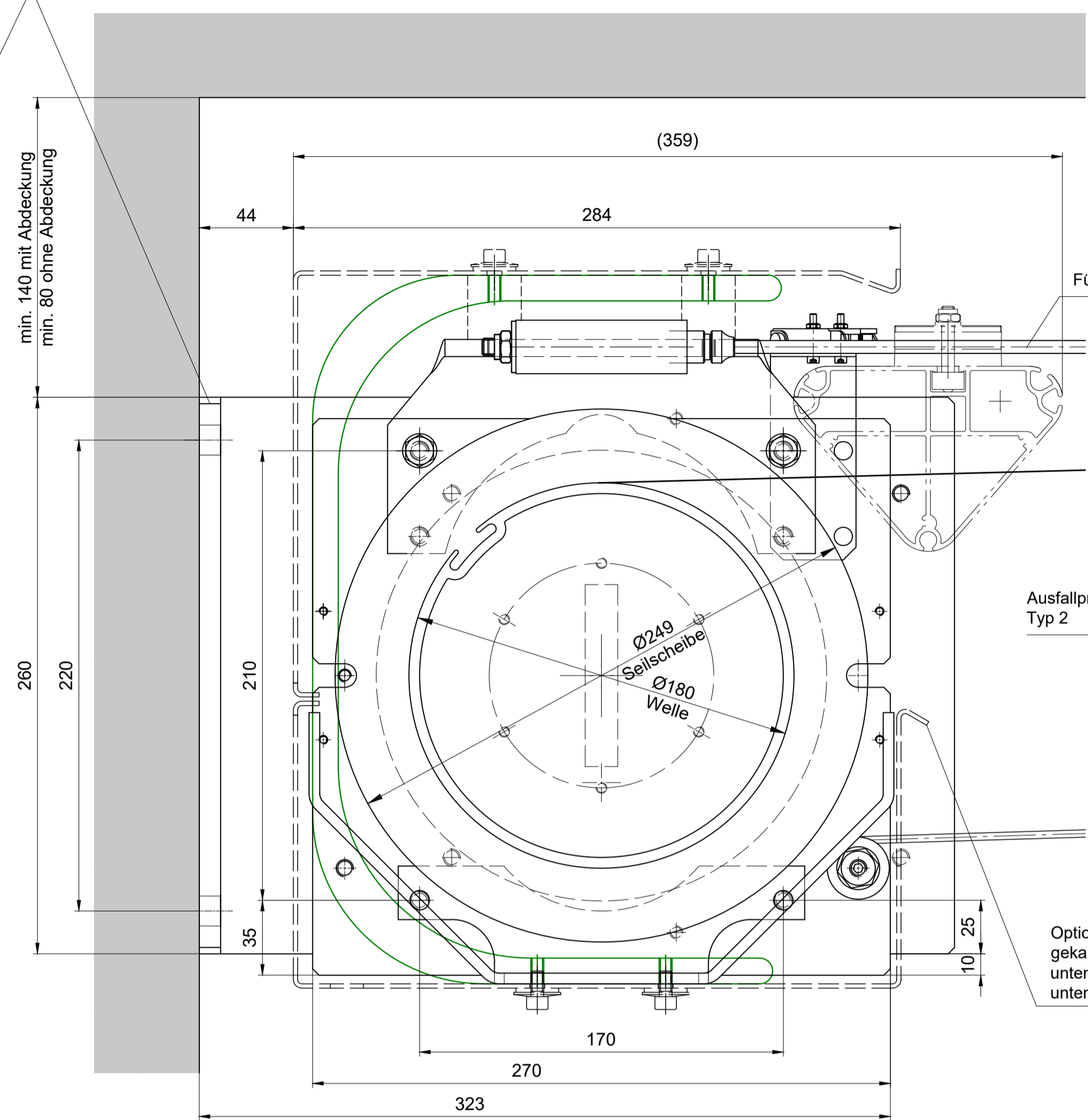


Detail Welle M1:2

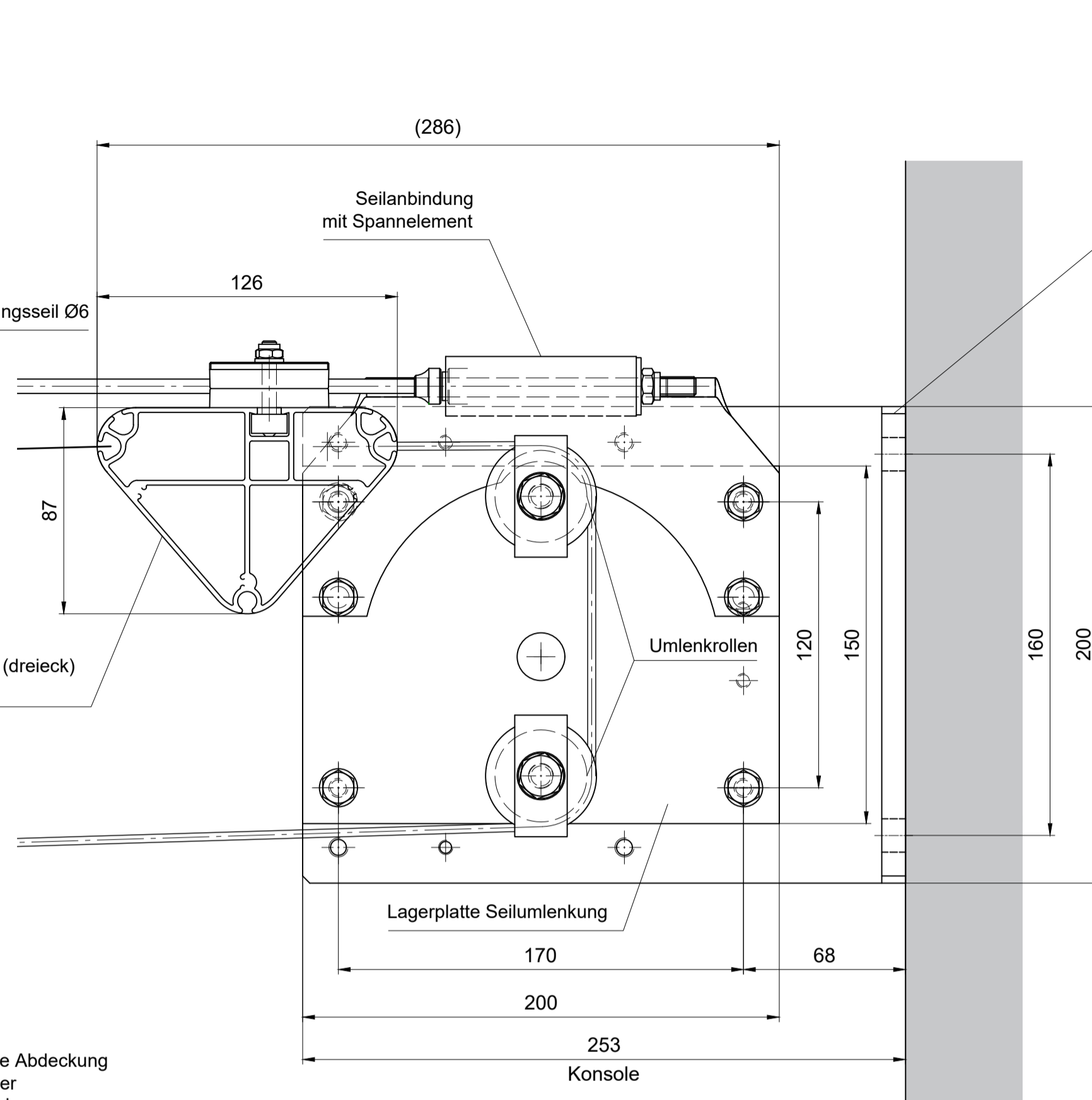


Wandkonsole wellenseitig

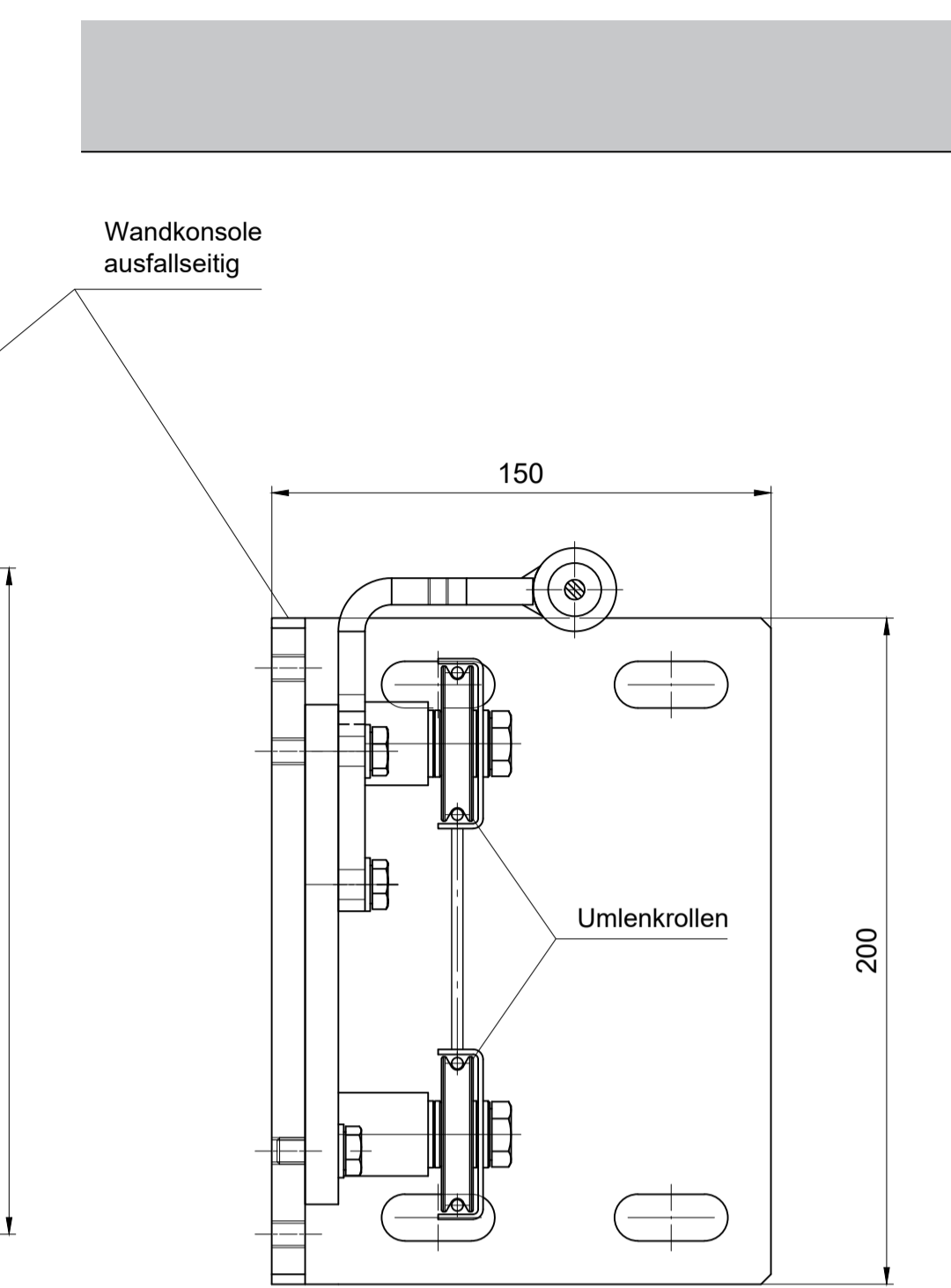
Detail Welle / Abdeckung M1:2



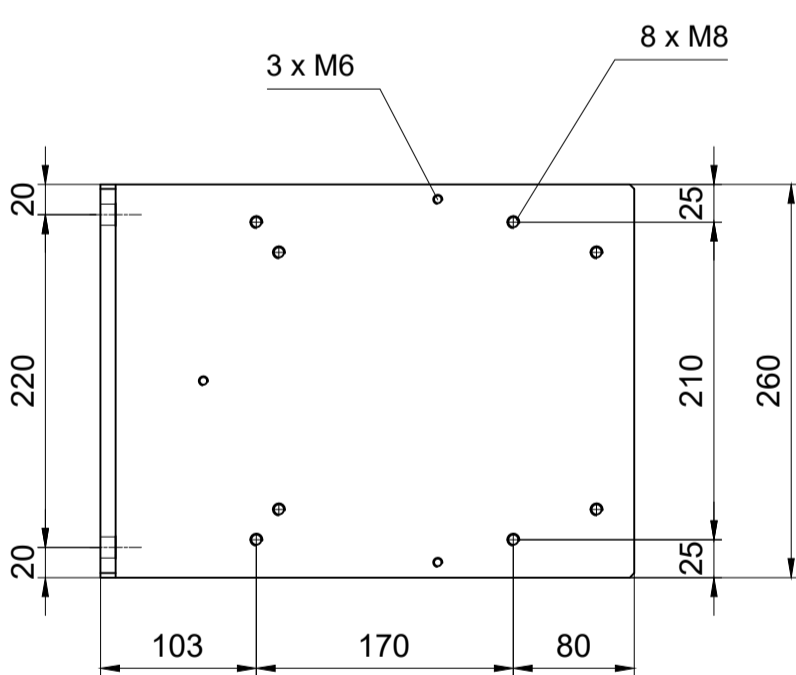
Detail Zugseilumlenkung M 1:2



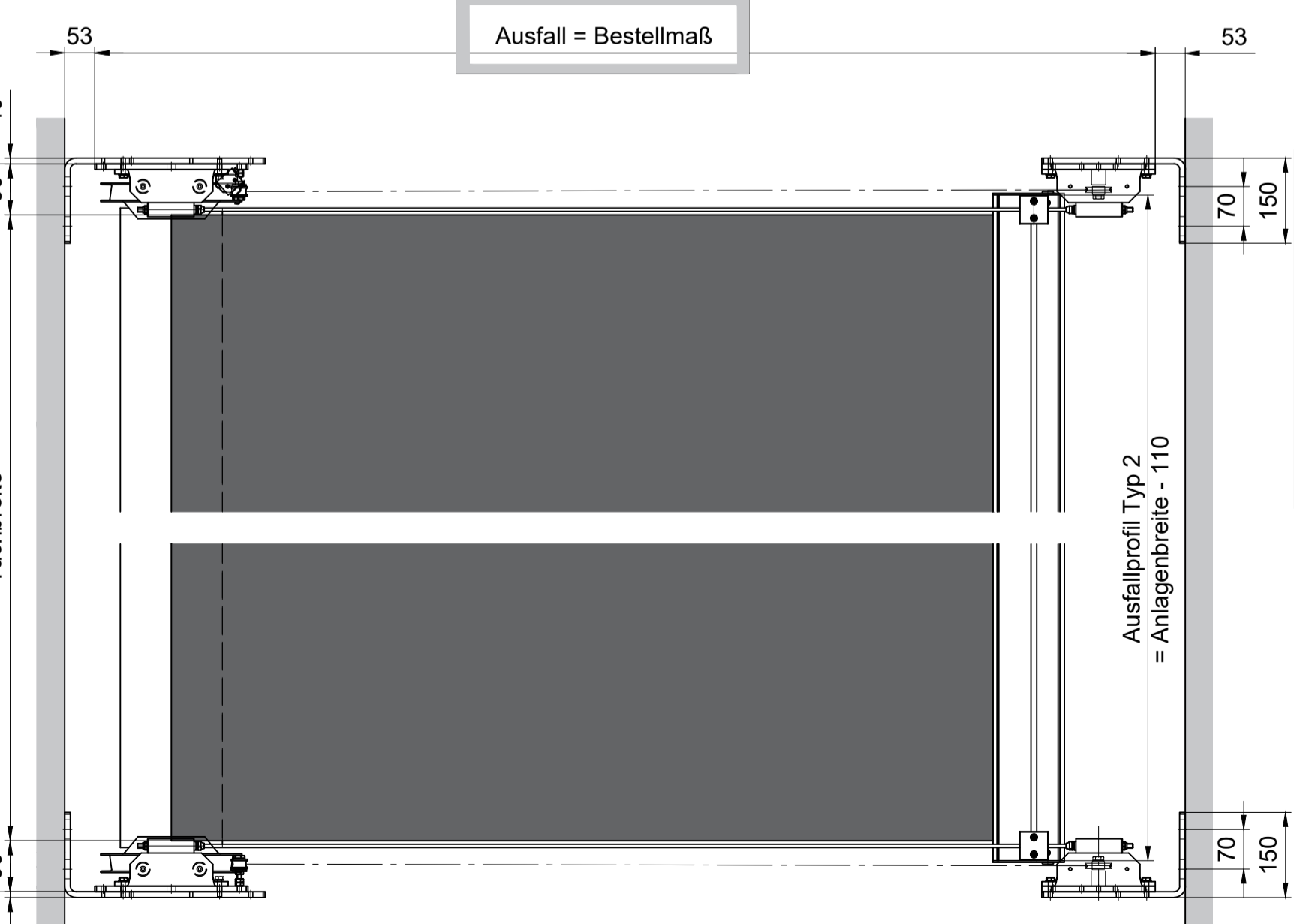
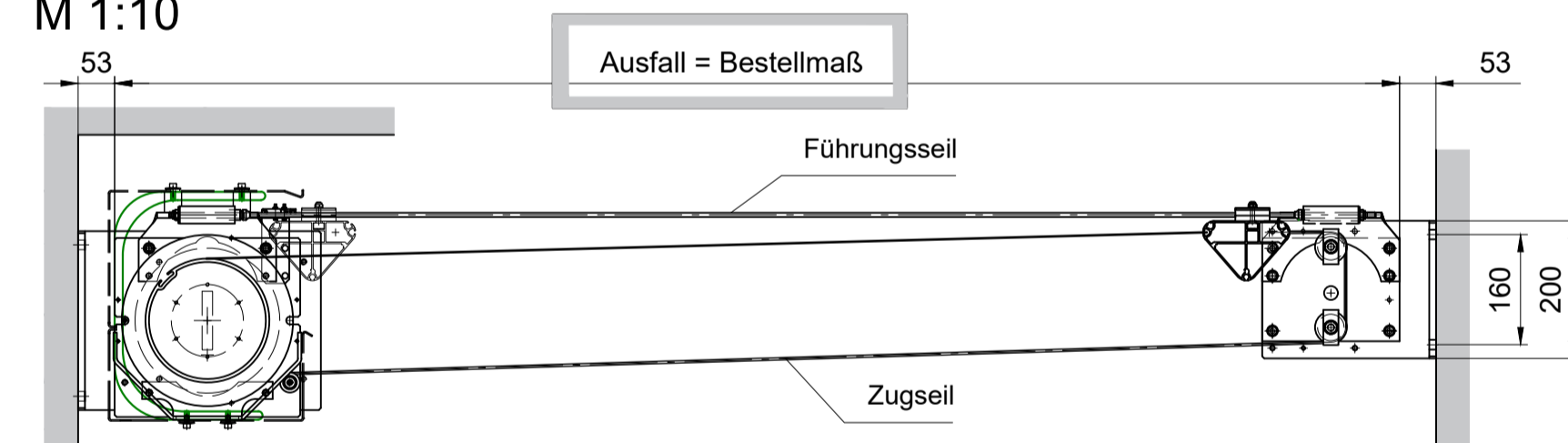
Detail Zugseilumlenkung M 1:2



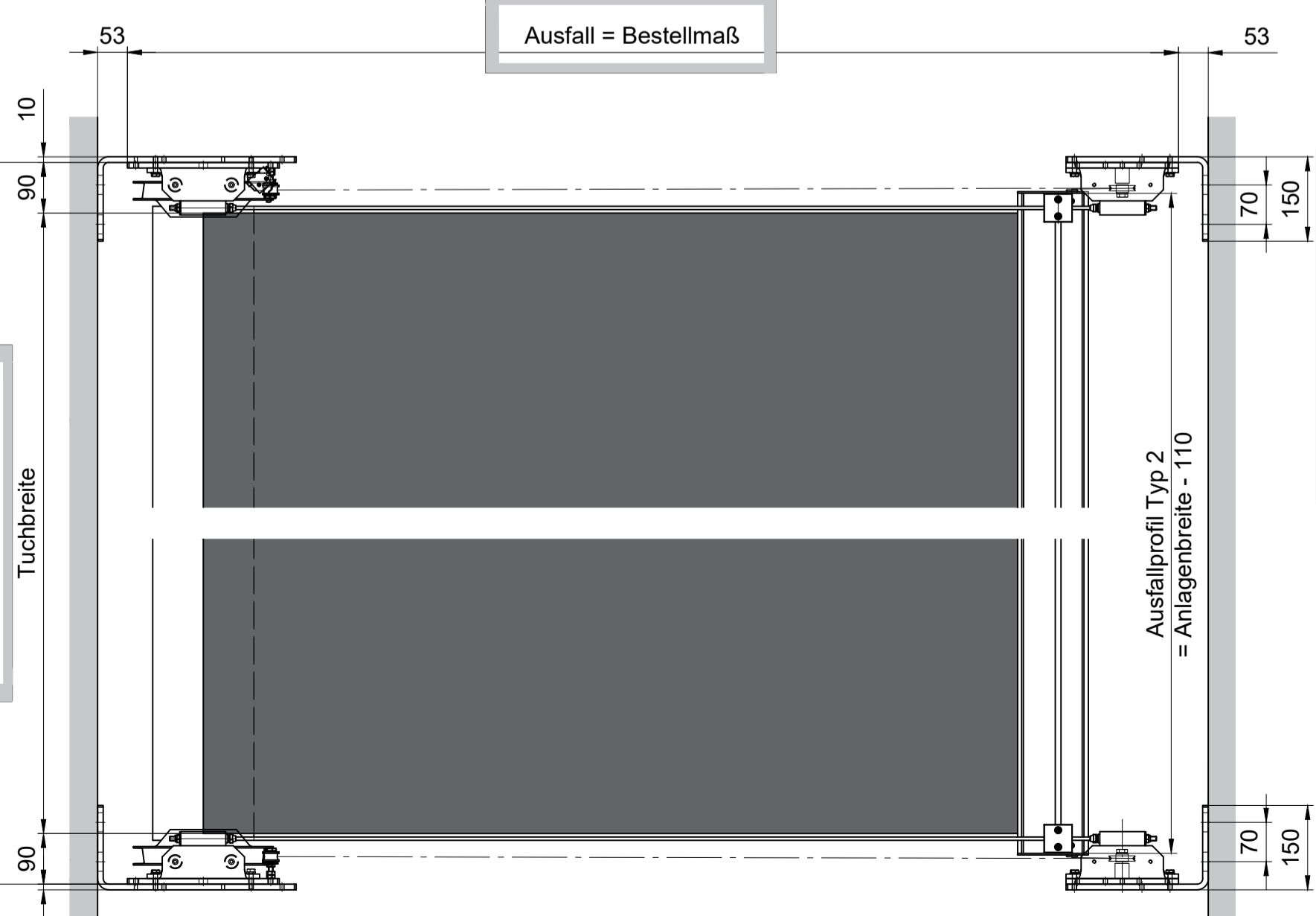
Wandkonsole wellenseitig M 1:5



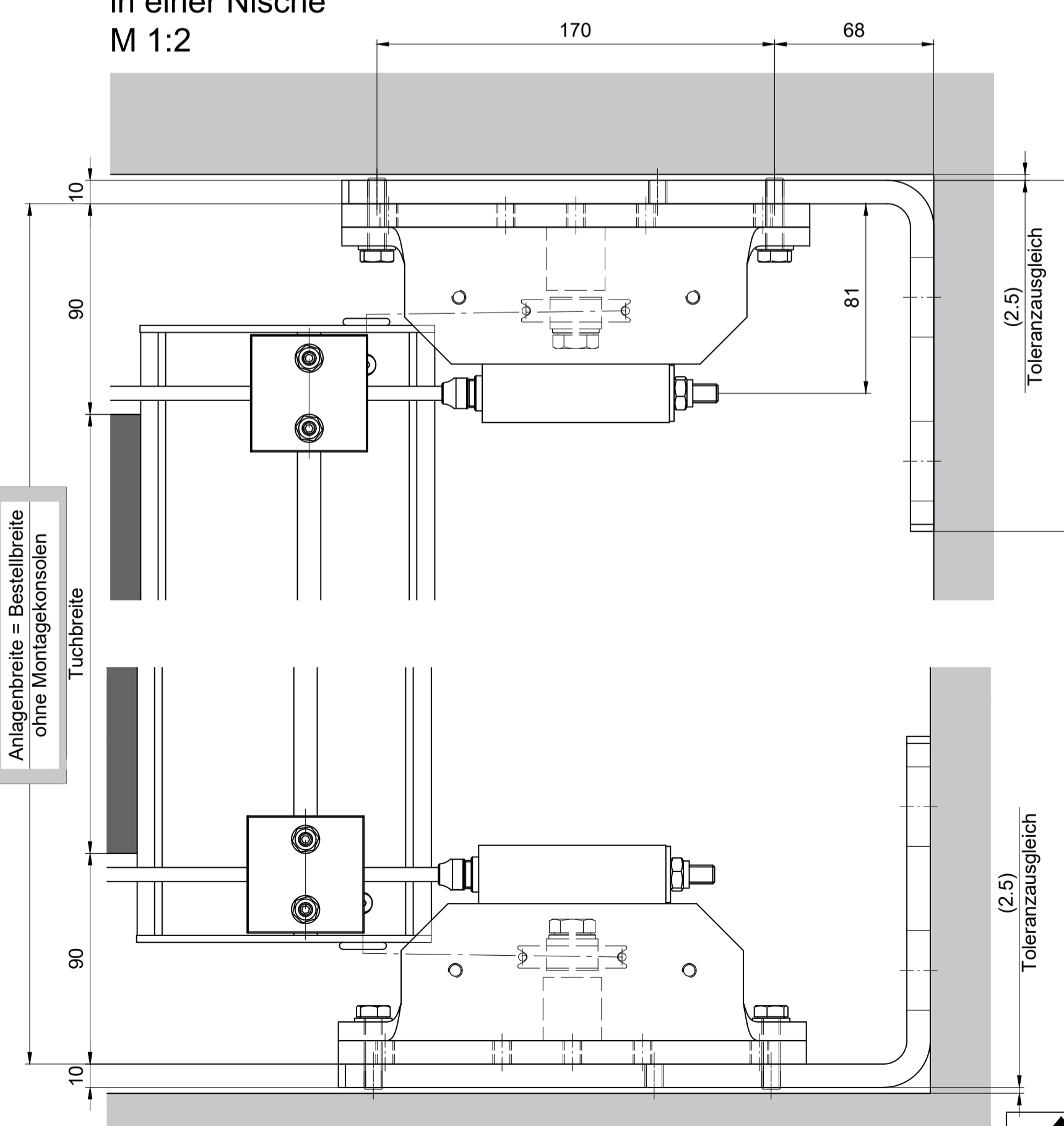
V-Schnitt M 1:10



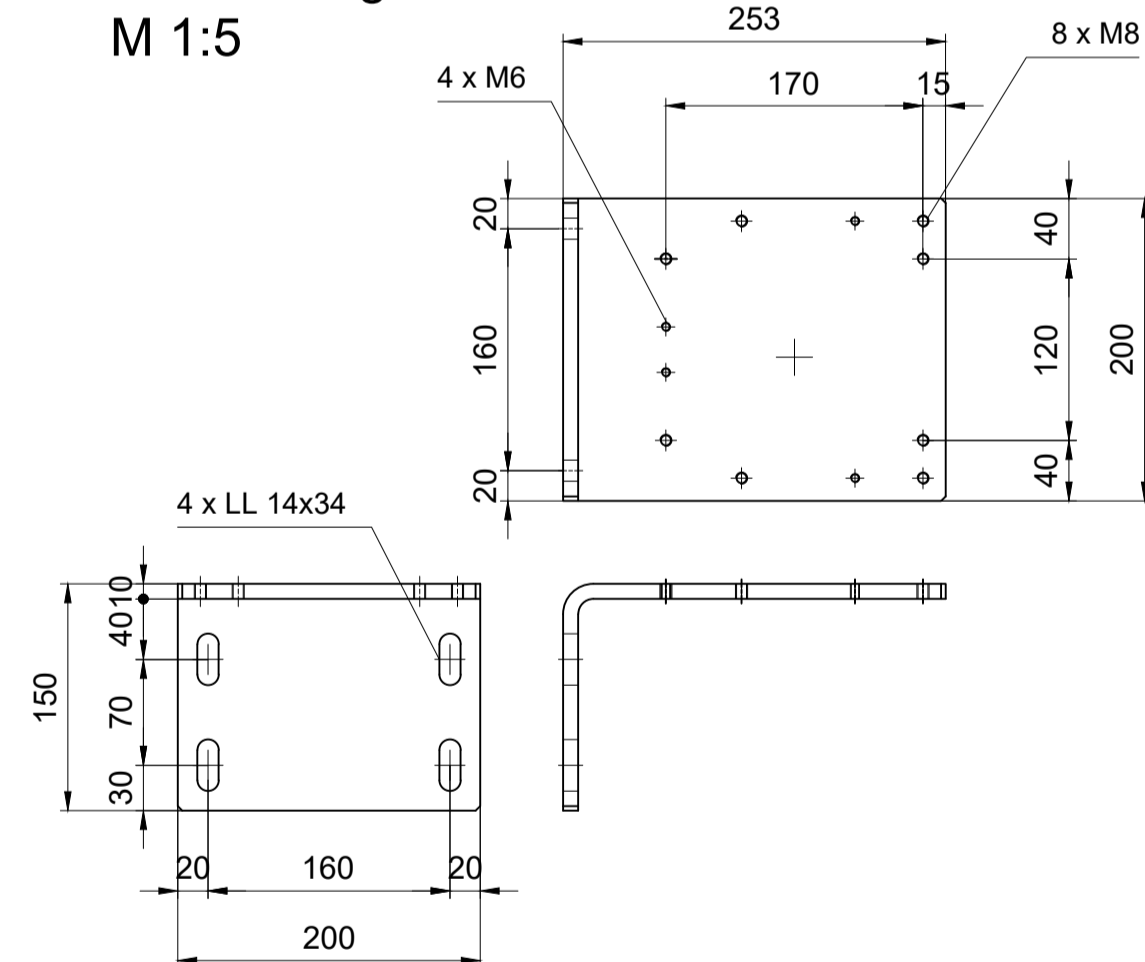
Draufsicht M 1:10



Detail Wandmontage in einer Nische M 1:2

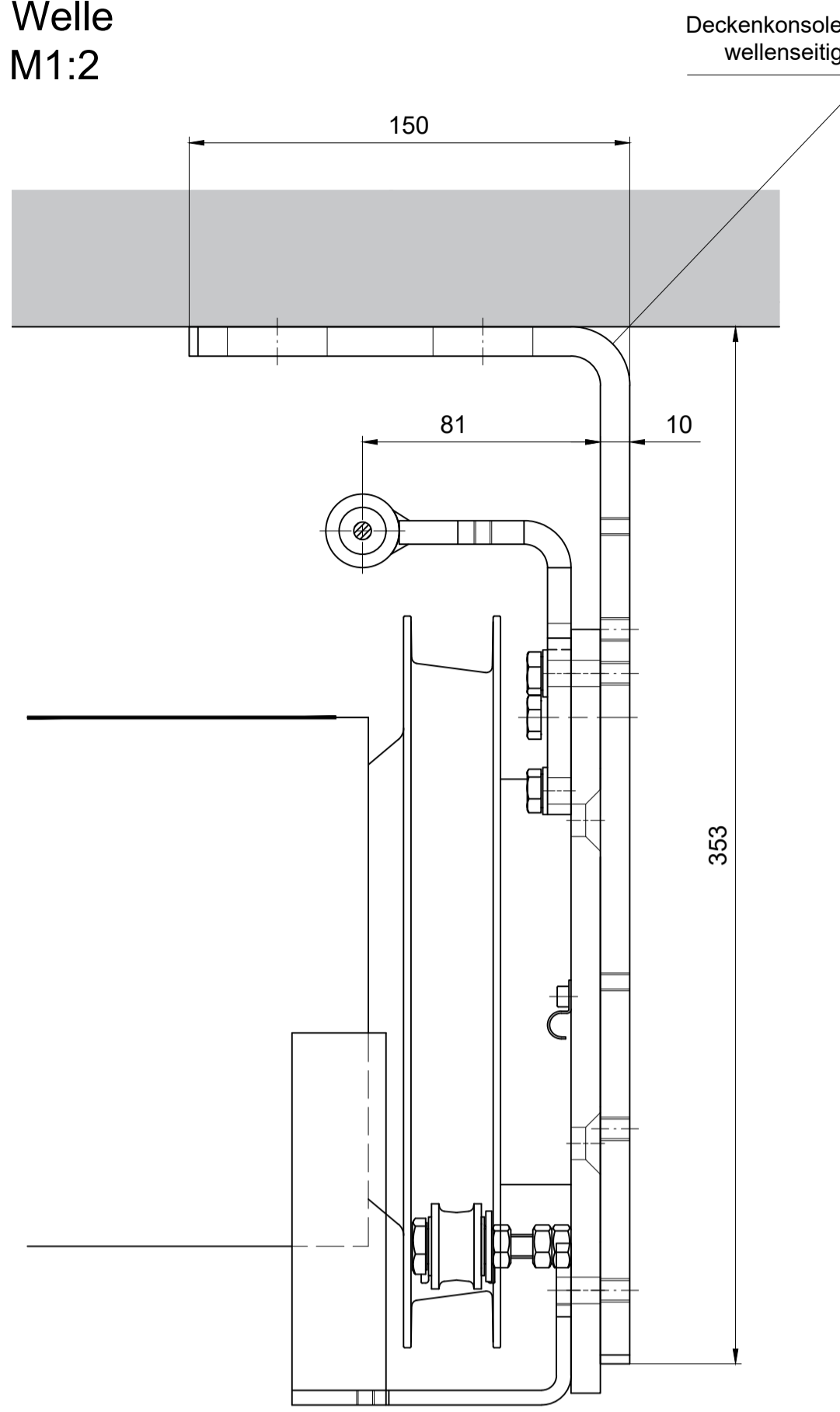


Wandkonsole ausfallseitig M 1:5

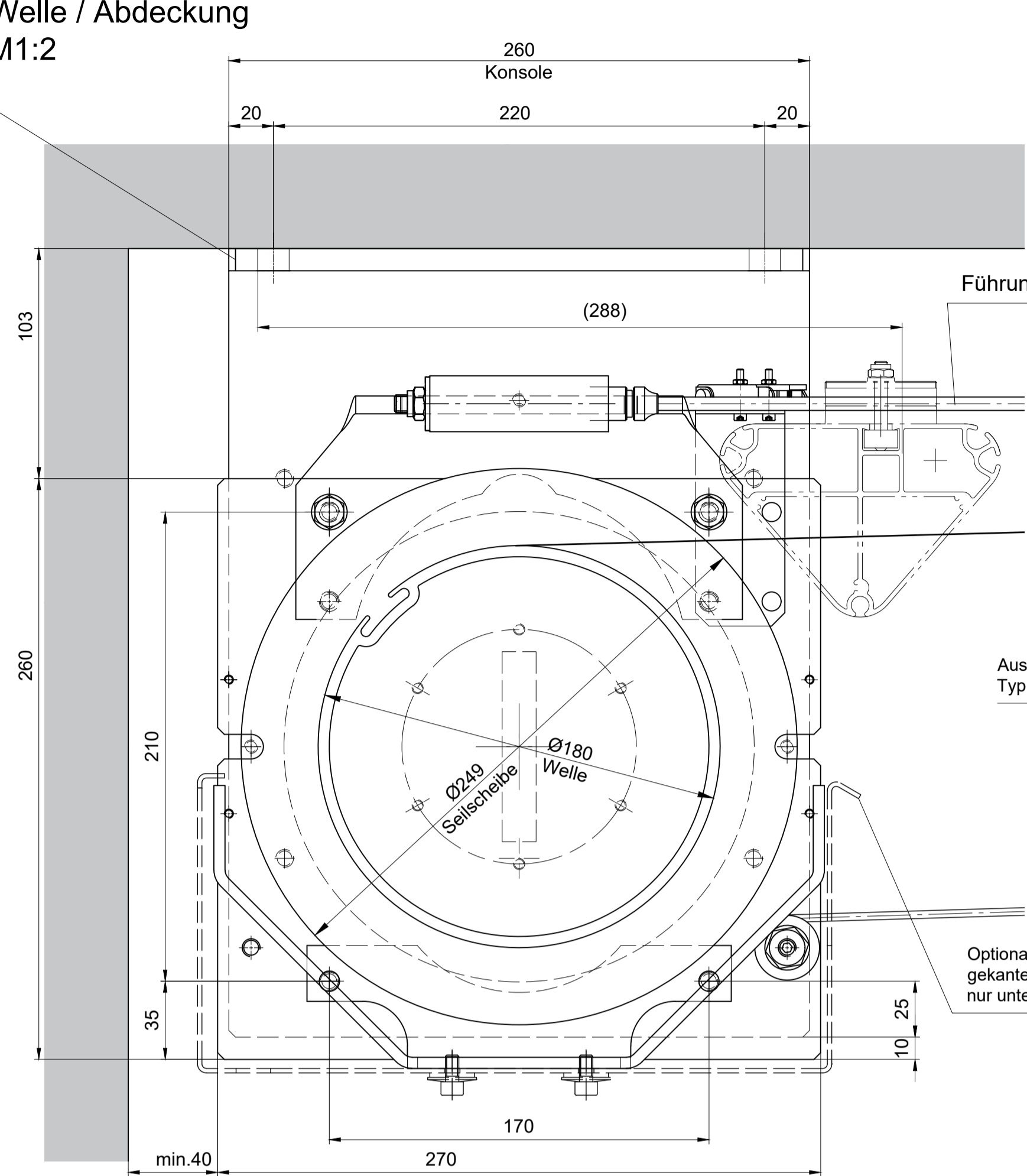


Diese Zeichnung darf ohne unsere Erlaubnis weder kopiert noch vervielfältigt werden. This drawing may not be copied or reproduced without our permission, our communication to third parties.

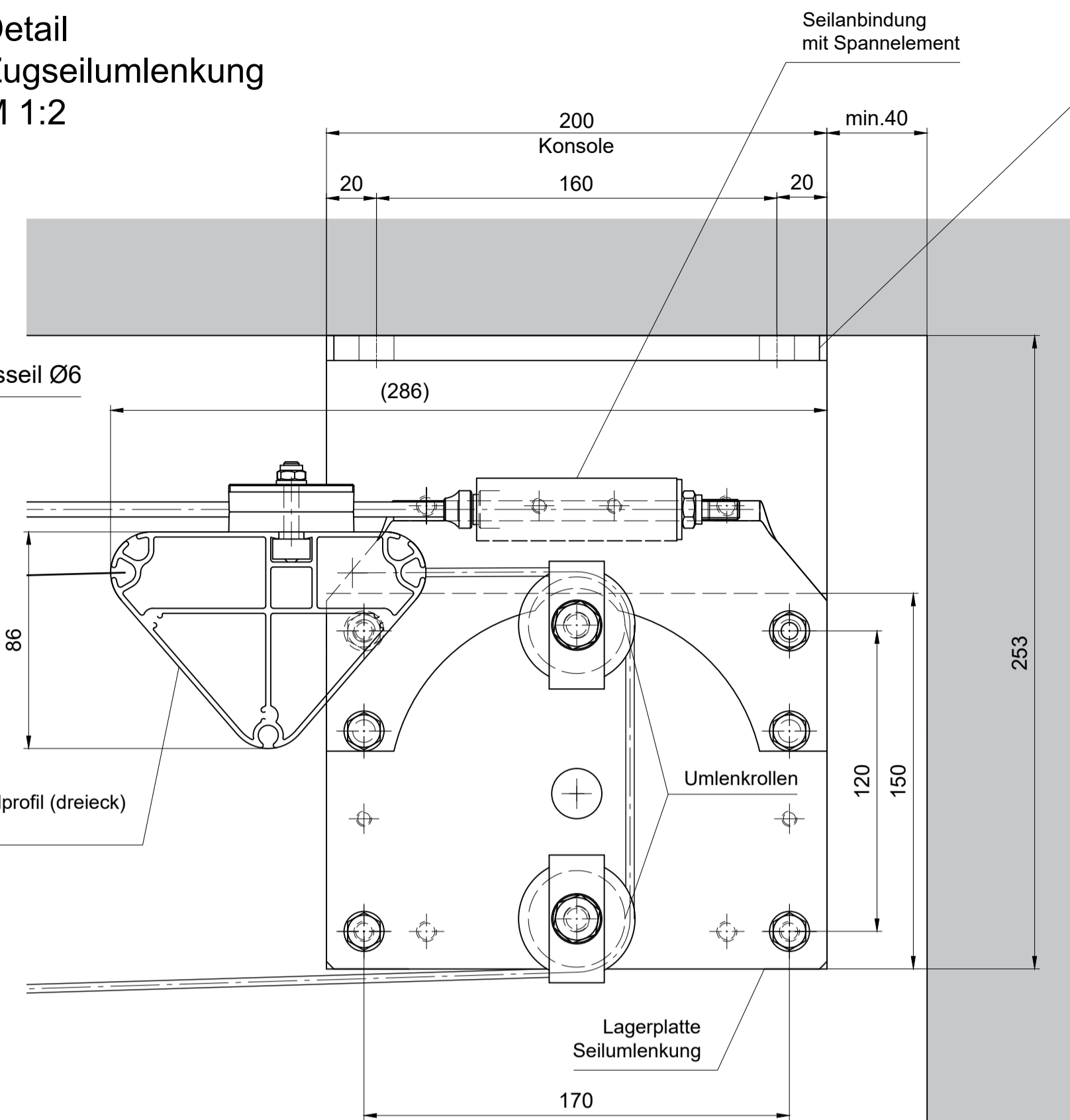
Detail Welle M1:2



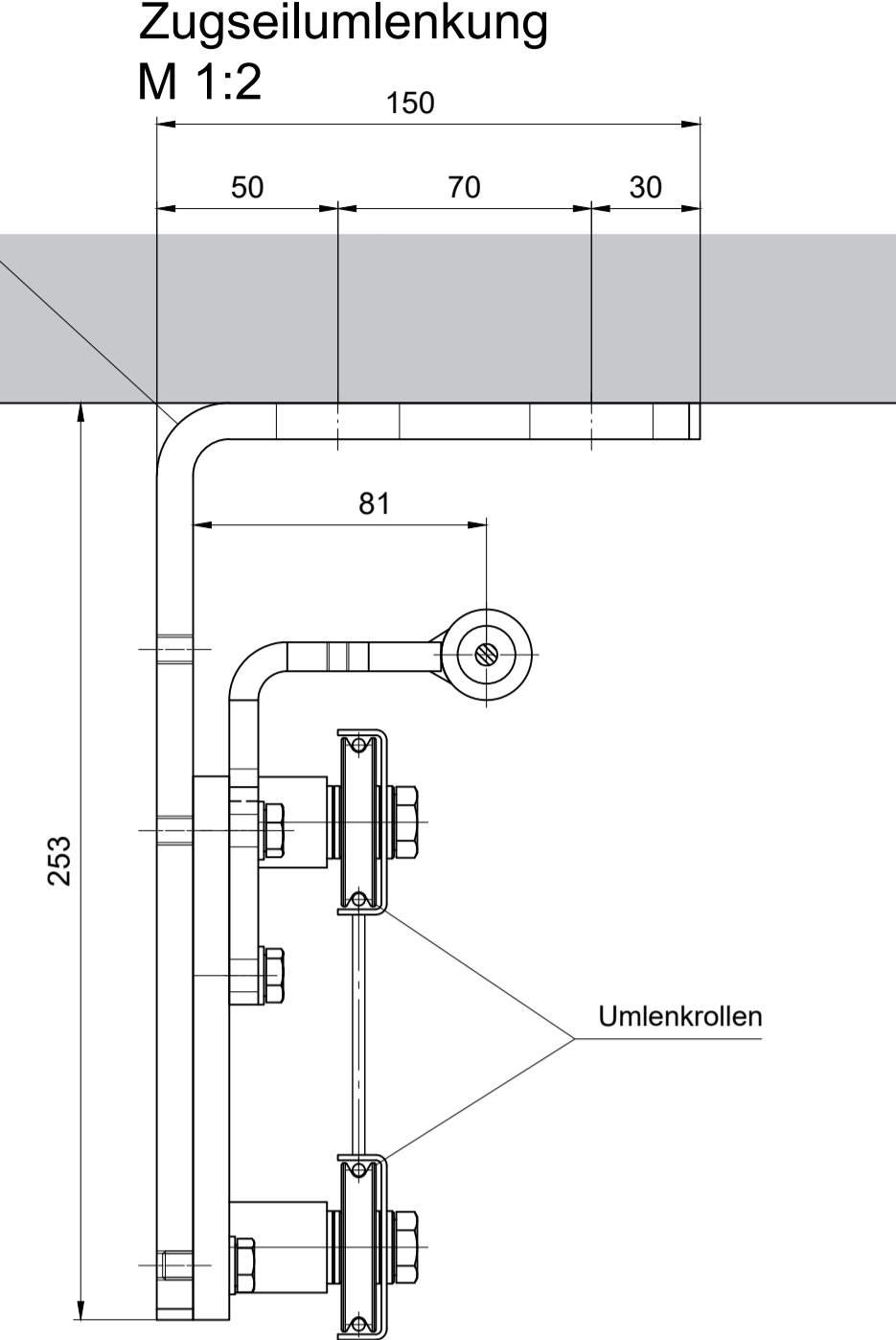
Detail Welle / Abdeckung M1:2



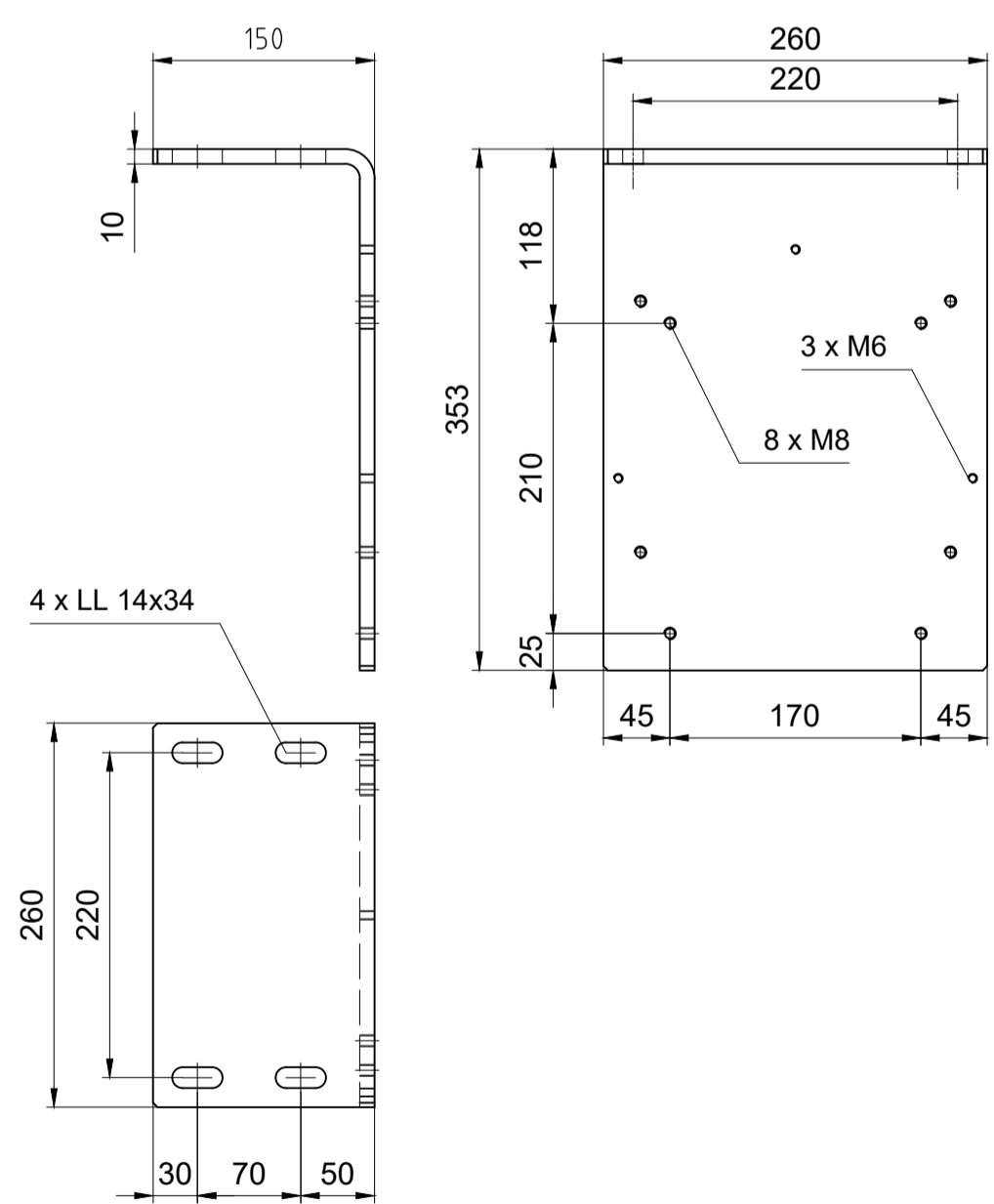
Detail Zugseilumlenkung M 1:2



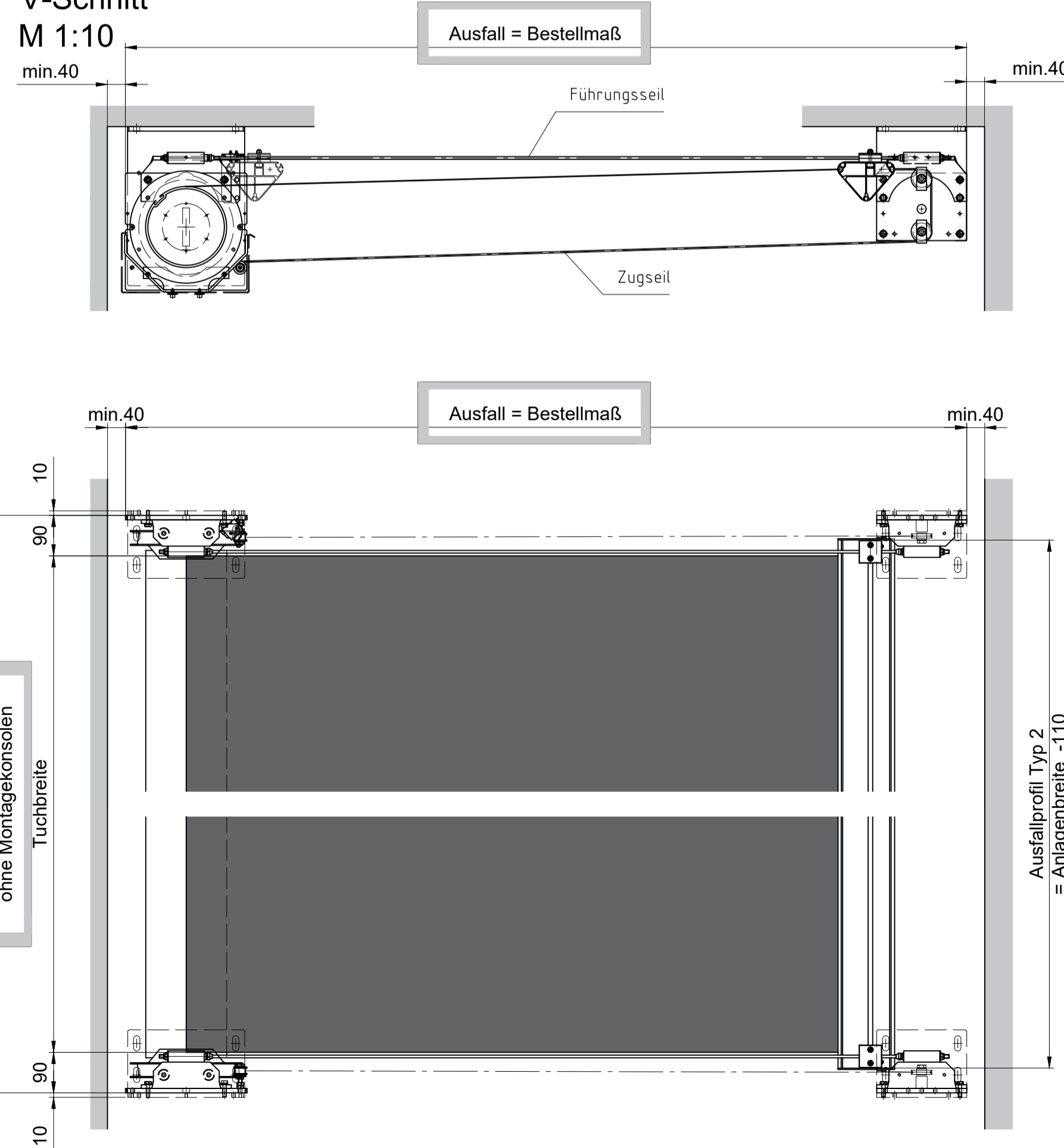
Detail Zugseilumlenkung M 1:2



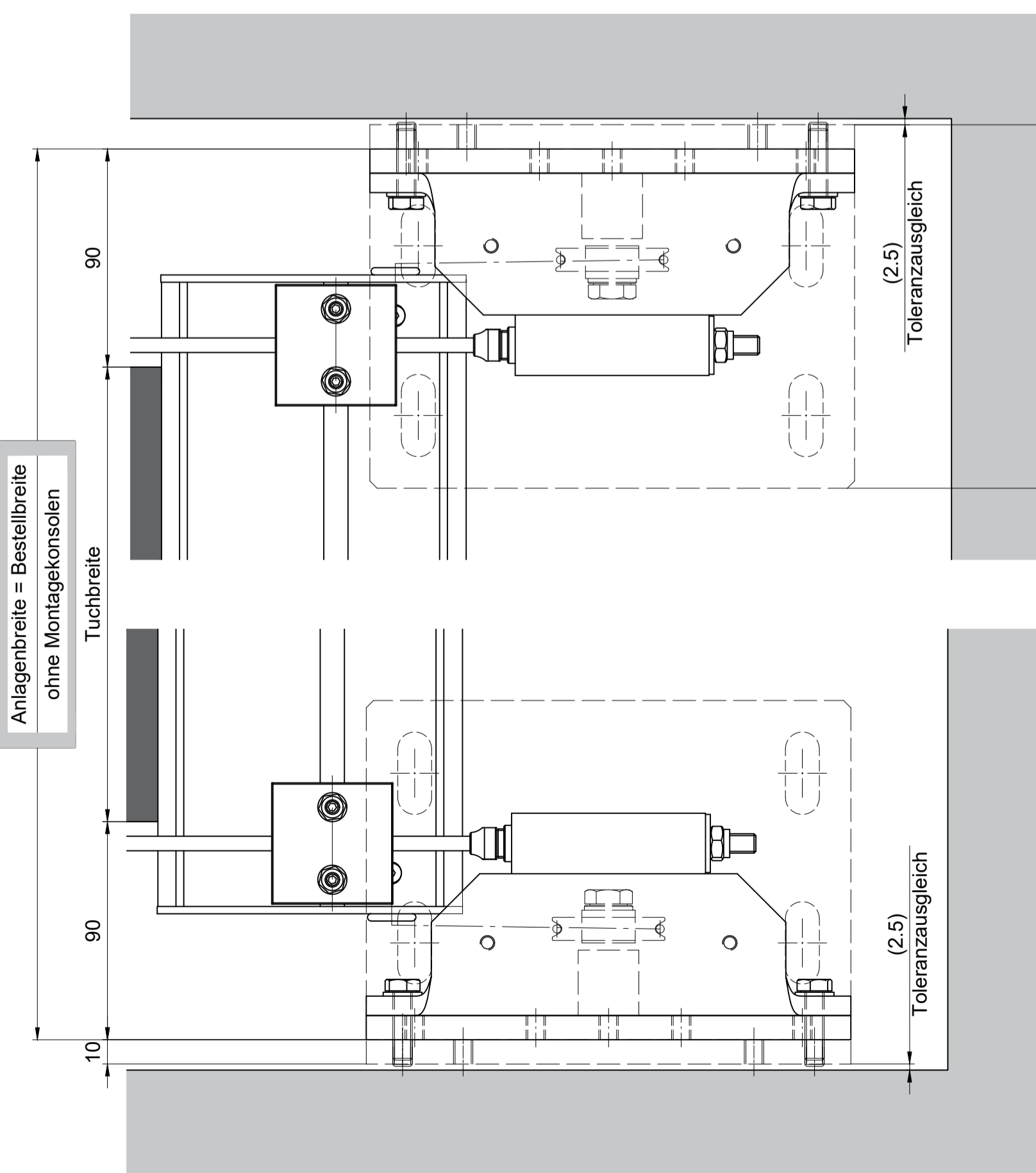
Deckenkonsole wellenseitig M 1:5



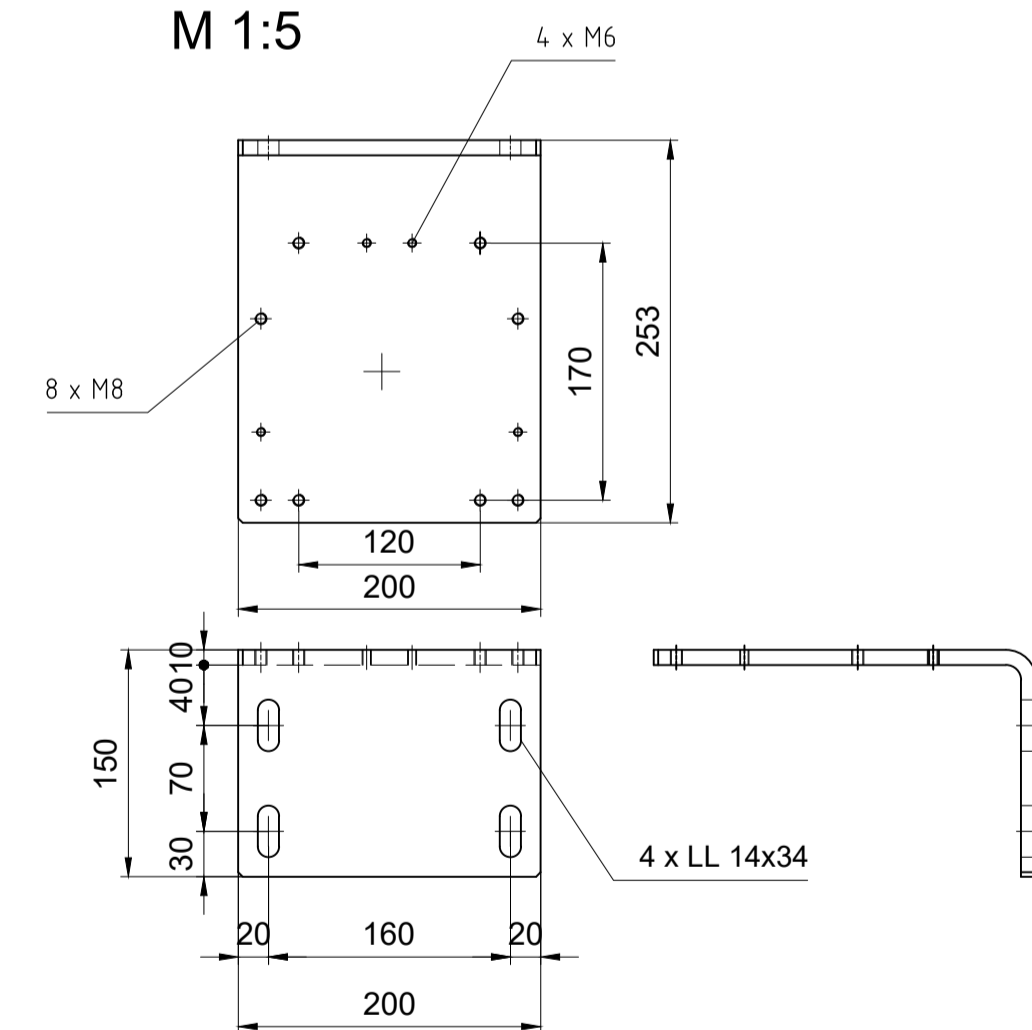
V-Schnitt M 1:10



Detail Deckenmontage in einer Nische M 1:2



Deckenkonsole ausfallseitig M 1:5



Diese Zeichnung darf ohne unsere Erlaubnis weder kopiert, noch vervielfältigt, noch Dritten Personen mitgeteilt werden. This drawing may not be copied or reproduced without our permission, nor communicated to third parties.