

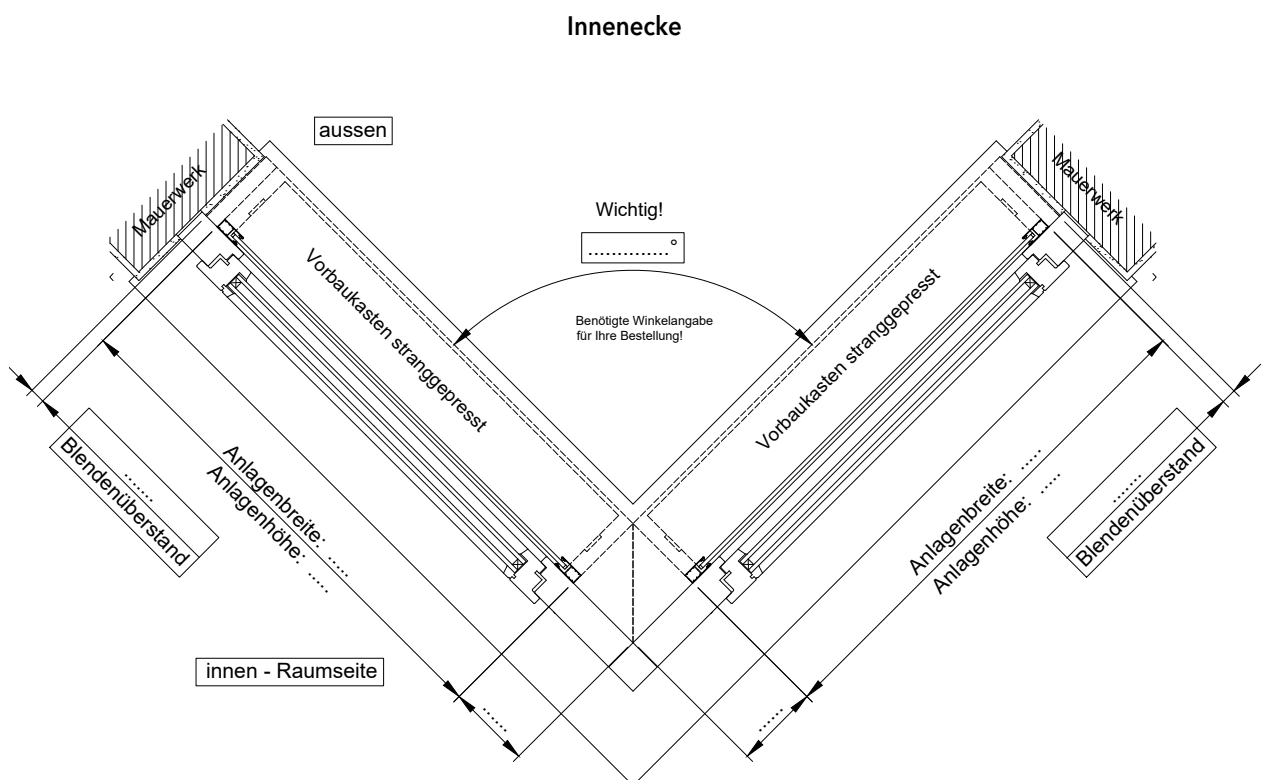
Bestellformular für Innen-Gehrungsschnitt



s_onro® und Rollladen AL37

Mail: info@mhz.ch | Gratis Fax: 0800 55 40 04

Firmenname		Kommission	Angebots-Nr.	Kd.-Nr.	4	4	1	-						
Strasse		Lieferadresse		Lieferdatum		Bestelldatum								
PLZ	Ort	Name Besteller		Unterschrift / Kunde										



- Gehrungsschnitt
- Gehrungsecke
- bei Kastenüberstand: Blindkasten unten schliessen

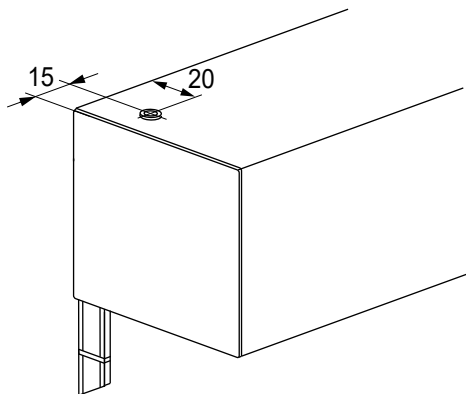
Sonderausführungen

- Kastenverlängerung von _____ mm bei Pos. _____ (von innen) links
- Kastenverlängerung von _____ mm bei Pos. _____ (von innen) rechts
- Kastenverlängerung von _____ mm bei Pos. _____ beidseitig

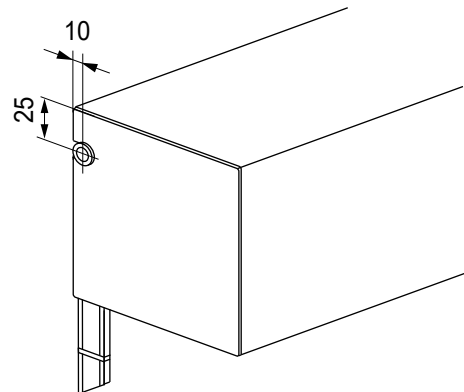
Modell 48-1109 / 1111 / 1112 / 1113 / 1123 / 1125 / 1127 / 1129

Kabelausgang Kasette

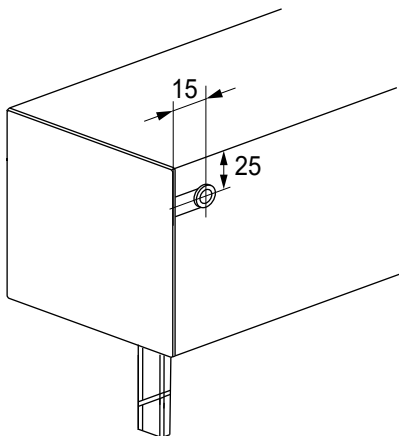
Oben
(Ansicht von vorne)



Seitlich
(Ansicht von vorne)



Hinten oben
(Ansicht von hinten)



Hinten unten (Standard)
(Ansicht von hinten)

