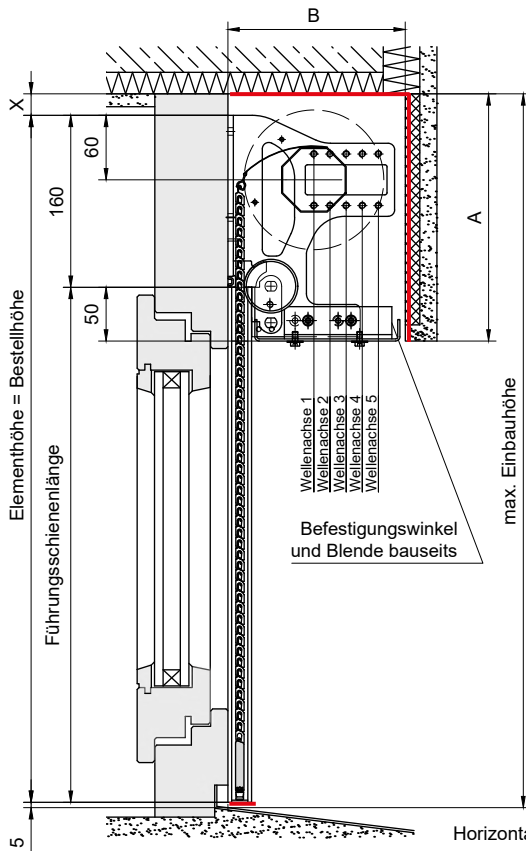




# Bestellgrundlagen s\_onro® Typ SK im bauseitigen Schacht

Modell 48-1114



Wickeldurchmesser s\_onro® (Masse in mm)

Wellenachse	SW 60 Wickeldurchmesser	max. Elementhöhe	A (Schachthöhe)	B (Schachttiefe)	X
1	max.Ø=131	max. 1100	230	165	20
2	max.Ø=170	max. 1800	245	190	35
3	max.Ø=180	max. 2050	250	210	40
4	max.Ø=210	max. 2800	265	240	55
5	max.Ø=230	max. 3200	275	265	65

Bei Mass A und B ist die notwendige „Toleranz“ von 8 mm mit eingerechnet. **Behanghöhe** = Führungsschielenlänge + 50 mm

Wickeldurchmesser s\_onro® light (Masse in mm)

Wellenachse	SW 60 Wickeldurchmesser	max. Elementhöhe	A (Schachthöhe)	B (Schachttiefe)	X
1	max.Ø=131	max. 1300	230	165	20
2	max.Ø=170	max. 2300	245	190	35
3	max.Ø=180	max. 2710	250	210	40
4	max.Ø=210	max. 3400	265	240	55

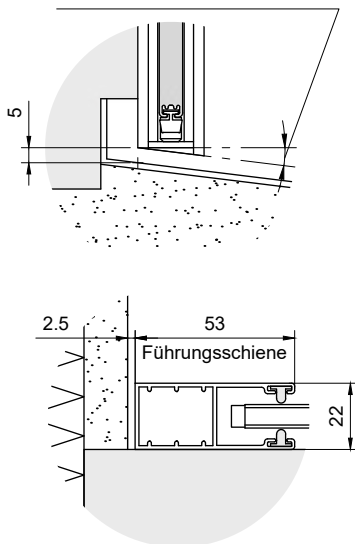
Bei Mass A und B ist die notwendige „Toleranz“ von 8 mm mit eingerechnet. **Behanghöhe** = Führungsschielenlänge + 140 mm

### Elementhöhe

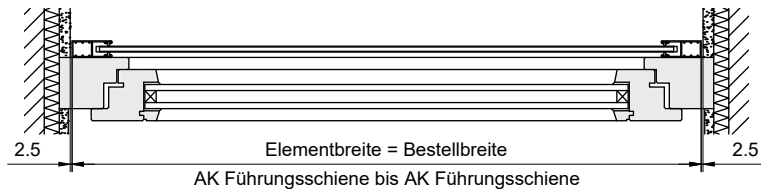
Vorhandene lichte Einbauhöhe messen. Nehmen Sie dieses Mass und bestimmen mit Hilfe der Tabelle oben Mass X. Nun ziehen Sie Mass X von der gemessenen Einbauhöhe ab.

**Beispiel:** Haben Sie eine lichte Einbauhöhe von 3065 mm gemessen und ziehen davon Mass X = 65 mm ab, so ergibt sich eine Elementhöhe von 3000 mm. Mass A und Mass B der Tabelle müssen zwingend ebenso überprüft werden!

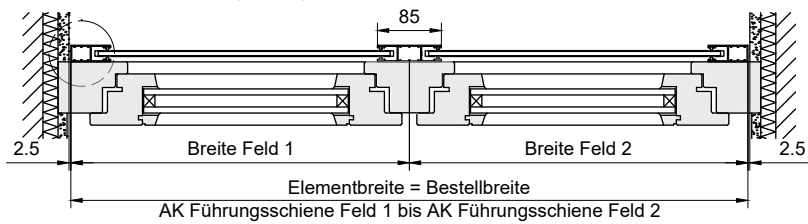
Schrägschnitt Führungsschiene Winkelangabe für Bearbeitung



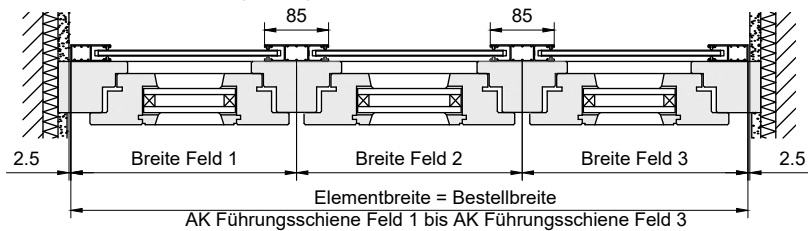
Horizontalschnitt Einzelanlage



Horizontalschnitt zweiteilige Anlage



Horizontalschnitt mehrteilige Anlage



**AK = Aussenkante**

### Elementbreite

Breite der vorhandenen lichten Maueröffnung an 3 Stellen messen. Oben, in der Mitte und unten. Nehmen Sie das kleinste Mass der drei soeben gemessenen Werte und ziehen Sie davon 5 mm ab (Toleranz).

Bei zweiteiligen Anlagen ziehen Sie links und rechts jeweils 2,5 mm ab.

Bei mehrteiligen Anlagen ziehen Sie nur links und rechts 2,5 mm ab (für mittlere Anlage keine Toleranz abziehen).

**Beispiel für eine Einzelanlage:** Haben Sie eine Breite von 1000 mm gemessen, so liegt Ihre Elementbreite bei 995 mm.

**Hinweis:** Ab einem Elementgewicht von 20 kg sind zusätzliche Befestigungen der Lagerkonsole am Bauwerk erforderlich.