

BESTELLUNG PERGO*Tension* / *Tension*

Kunde (bitte vollständig ausfüllen)

Name / Firma

Strasse

PLZ / Ort

Lieferadresse

Auftrags-Nr.

Kommission

Liefertermin

Kunden-Nr.

4	4	1	-						
---	---	---	---	--	--	--	--	--	--

Bestelldatum

Unterschrift Besteller

<input type="checkbox"/> 19-1106 Pergo<i>Tension</i> Überstand		<input type="checkbox"/> 19-1107 Tension Aufdach			
Gestellfarbe	Stoff-Nr.	Pergo <i>Tension</i> Überstand	Tension Aufdachmontage	Regenschutzblech	Antriebsart
<input type="checkbox"/> weiss (RAL 9010) <input type="checkbox"/> anthrazit (Vo5) <input type="checkbox"/> bronze (Vo2) <input type="checkbox"/> RAL <hr/>	<hr/> <hr/>	<input type="checkbox"/> Tuchstützwelle für Regeneinsatz (ab B 450 im Lieferumfang enthalten) <hr/> St. <input type="checkbox"/> Deckenwinkel	<input type="checkbox"/> zusätzliche Abstandshalter (Bis A 450 cm 2 St. pro Schiene. Ab A 450 cm 3 St. pro Schiene) <hr/> St. <input type="checkbox"/> Tuchstützwelle für Regeneinsatz (ab B 450 im Lieferumfang enthalten) <hr/> St.	<input type="checkbox"/> mit <input type="checkbox"/> ohne <hr/> LED-Stableuchte <input type="checkbox"/> mit LED <input type="checkbox"/> Netzteil 100W <input type="checkbox"/> Netzteil 150W	<input type="checkbox"/> Funkmotor RTS <input type="checkbox"/> Funkmotor io <input type="checkbox"/> Motor (drahtgebunden) (siehe Hinweis "Bedienung" bei Modell). Sichtseite Motor <input type="checkbox"/> von innen <input type="checkbox"/> von aussen

Stück	B in cm	A in cm	H1 in cm <small>nur bei Pergo<i>Tension</i></small>	H2 in cm <small>nur bei Pergo<i>Tension</i></small>	Ü in cm <small>nur bei Pergo<i>Tension</i> Überstand</small>	Antriebsseite	Position

Zubehör (z.B. Handsender, Wandsender, ...)

Stück	Bestell-Nr.	Bezeichnung

Bemerkungen:

HINWEIS

Anlagengewicht 7 kg/m²

Die Anlage wurde für den Einsatz als Sonnenschutz ausgelegt. Bei Einhaltung der angegebenen Neigung und Einsatz der vordefinierten Tuchstützwellen kann die Anlage auch als Regenschutz eingesetzt werden. Die Anlage ist für eine maximal zulässige Niederschlagsintensität von 8 mm/h bzw. 8 l/m² und Stunde ausgelegt, was einer mittleren Regenintensität entspricht. Bei schweren Stürmen ist es ratsam, die Anlage einzufahren, um die Bildung von Wassertaschen zu vermeiden.

Weitere Informationen siehe Folgeseite.

Pergolas werden einzeln angefertigt und können nicht zurückgenommen werden. Prüfen Sie die Auftragsbestätigung genau. Der Liefertermin kann erst nach schriftlicher Freigabe durch Gegenzeichnung der Auftragsbestätigung mitgeteilt werden. Bei evtl. auftretenden Differenzen setzen Sie sich bitte sofort telefonisch mit uns in Verbindung. Liefer- und Zahlungsbedingungen siehe Preisliste.

BESTELLUNG PERGO*Tension* / *Tension*

Modell 19-1106



Stützen mit Überstand aussen



Min. 150 cm
Max. 600 cm

Min. 160 cm
Max. 550 cm
Überstand max. 100 cm

Modell 19-1107



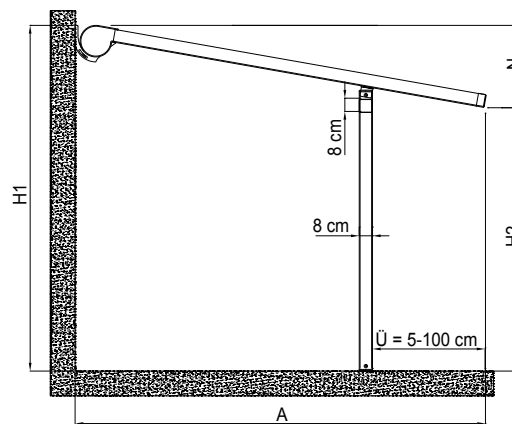
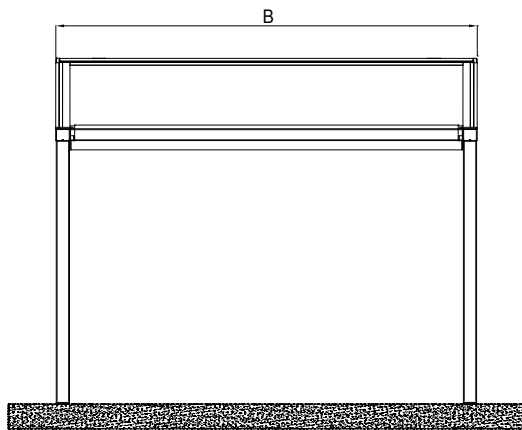
Ohne Stützen / Aufdachmontage



Min. 150 cm
Max. 600 cm

Min. 160 cm
Max. 600 cm

Tension Überstand



Ausfall	A in cm	200	250	300	350	400	450	500	550	600**
Neigung	N in cm	45	55	60	70	80	125	140	155	170
Anzahl Tuchstützwellen ^⑥ ab Anlagenbreite 450 inbegriffen	Anzahl	1	1	1	1	1	1	2	2	2

**Modell 19-1107 auf Dachmontage