

BESTELLUNG PERGOLight

Kunde (bitte vollständig ausfüllen)

Name / Firma

Strasse

PLZ / Ort

Lieferadresse

Auftrags-Nr.

Kommission


Liefertermin

Kunden-Nr.

4 | 4 | 1 | | | - | | | | | | | | |

Bestelldatum

Unterschrift Besteller

<input type="checkbox"/> 19-1011 Einzelmodul		<input type="checkbox"/> 19-1012 Doppelmodul		<input type="checkbox"/> 19-1013 Dreiermodul		
Gestellfarbe	Stoff-Nr.	Befestigung	Zusätzliche Behangschiene	Wasserleiste	Regenschutzdach	Antriebsart
<input type="checkbox"/> weiss (RAL 9010) <input type="checkbox"/> anthrazit (V05) <input type="checkbox"/> bronze (V02) <input type="checkbox"/> RAL _____	_____ _____	<input type="checkbox"/> Wandkonsole <input type="checkbox"/> Decke (mit Deckenwinkel) <input type="checkbox"/> Stütze am Boden <input type="checkbox"/> Beton-Sockel _____ St.	_____ St. _____ St.	<input type="checkbox"/> mit <input type="checkbox"/> ohne Dachneigung N in cm _____ cm	<input type="checkbox"/> mit <input type="checkbox"/> ohne Abdeckblech Führung _____ cm	Einzelmodul <input type="checkbox"/> Standardmotor (drahtgebunden) <input type="checkbox"/> Funkmotor RTS <input type="checkbox"/> Funkmotor io Doppel- / Dreiermodul <input type="checkbox"/> 2 Standardmotoren (drahtgebunden) + Tandemsteuerung Sichtseite Motor <input type="checkbox"/> von innen <input type="checkbox"/> von aussen
<input checked="" type="checkbox"/> Schräg  Wasserlauf vorne						

Stück	B in cm	B1 in cm	B2 in cm	B3 in cm	A in cm	H1 in cm	H2 in cm	Antriebsseite

Zubehör (z.B. Handsender, Wandsender, ...)

Stück	Bestell-Nr.	Bezeichnung

Bemerkungen:

HINWEIS

Weitere Informationen siehe Folgeseite.
 Pergolas werden einzeln angefertigt und können nicht zurückgenommen werden. Verwenden Sie für die Bestellung immer das vorliegende Bestellformular mit Originalunterschrift. Prüfen Sie die Auftragsbestätigung genau. Der Liefertermin kann erst nach schriftlicher Freigabe durch Gegenzeichnung der Auftragsbestätigung mitgeteilt werden. Bei evtl. auftretenden Differenzen setzen Sie sich bitte sofort telefonisch mit uns in Verbindung. Liefer- und Zahlungsbedingungen siehe Preisliste.

BESTELLUNG PERGO*Light*

Modell 19-1011



Einzelmodul mit 2 Stützen



Min. 90 cm Min. 90 cm
Max. 450 cm Max. 500 cm

Modell 19-1012



Doppelmodul mit 3 Stützen

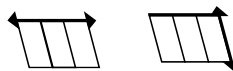


Min. 450 cm Min. 90 cm
Max. 900 cm Max. 500 cm

Modell 19-1013

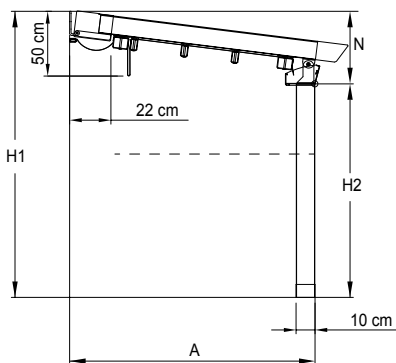
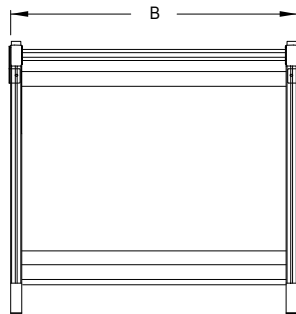


Dreiermodul mit 4 Stützen

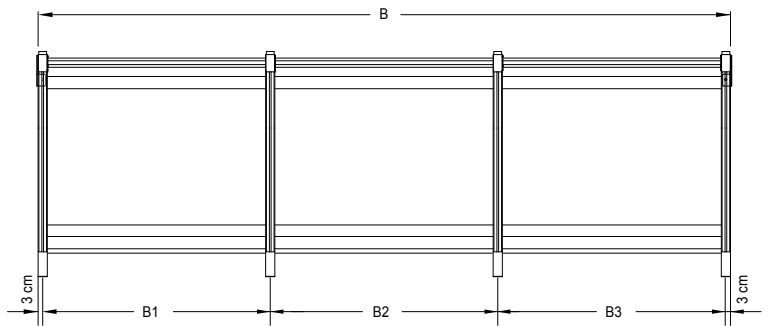
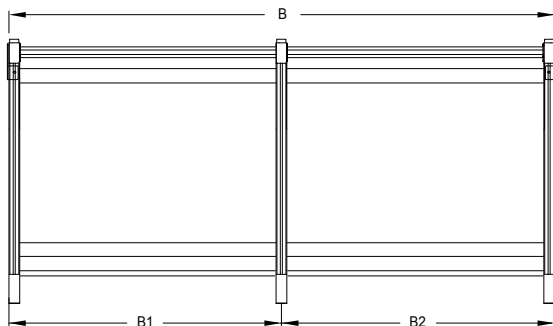


Min. 850 cm Min. 90 cm
Max. 1200 cm Max. 500 cm

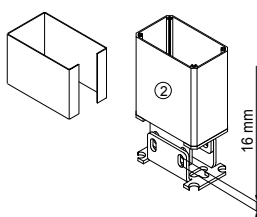
EINZELMODUL



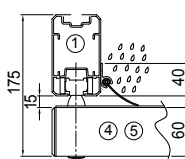
DOPPEL- UND DREIERMODUL



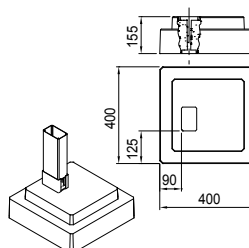
ZUBEHÖR



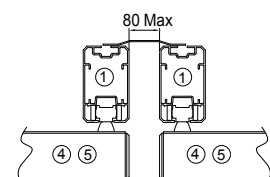
Höhenausgleich der Fussplatte
bis 16 mm



Die Wasserleiste verhindert
den seitlichen Wasserablauf
bei ausgefahrenem Behang



Betonsockel 40 kg



Abdeckblech zur Abdeckung bei
nebeneinander angegliederten
Führungsschienen