

BESTELLUNG ROLLWing DACHMONTAGE

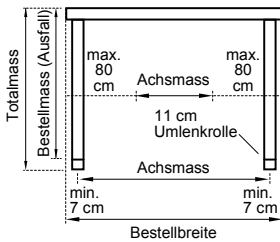
Modell und Varianten

19-1020 ROLLWing



Bestellmass Ausfall = Mass ohne Umlenkrolle
Totalmass = Bestellmass + 11 cm

Ausfall in cm	Breite in cm							
	84-550	551-600	601-650	651-700	701-800	801-1000	1001-1100	1101-1200
150	7-80	40-80	40-80	40-80	7-80	7-80	7-80	40-80
200	7-80	40-80	40-80	40-80	7-80	7-80	7-80	40-80
250	7-80	40-80	40-80	40-80	7-80	7-80	7-80	40-80
300	7-80	40-80	40-80	40-80	7-80	7-80	7-80	40-80
350	7-80	40-80	40-80	40-80	7-80	7-80	7-80	40-80
400	7-80	40-80	40-80	40-80	7-80	7-80	7-80	40-80
450	7-80	40-80	40-80	40-80	7-80	7-80	7-80	40-80
500	7-80	40-80			7-80	7-80		
550	7-80	40-80						
600	7-80							

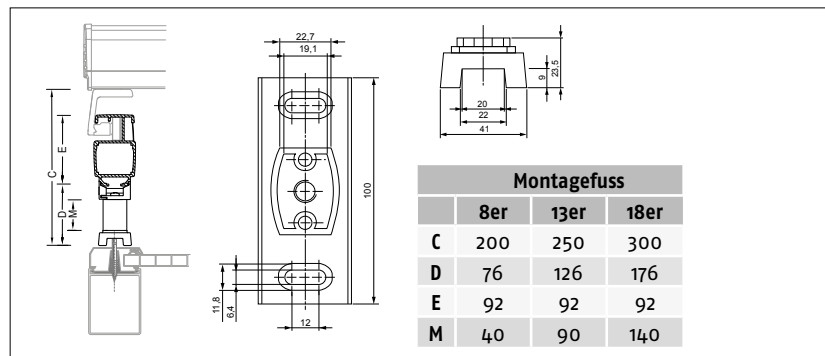
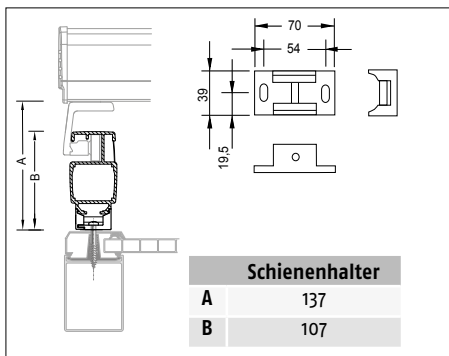


----- ab Breite 700 cm, 2-teilig gekoppelt

Anzahl Schienenhalter bei ROLLWing Anlage

Breite in cm	Ausfall in cm									
	150	200	250	300	350	400	450	500	550	600
bis 700	4	6	6	6	8	8	8	8	10	10
ab 701	8	12	12	12	16	16	16	16		

Befestigung ROLLWing Dachmontage



Schienenhalter

Montagefuss

BESTELLUNG PERGORoll

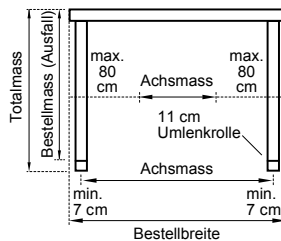
Modell und Varianten

19-1010 PERGORoll



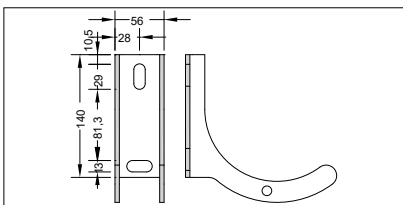
Bestellmass Ausfall = Mass ohne Umlenkrolle
Totalmass = Bestellmass + 11 cm

Möglicher Stützpfosten / Führungsschieneneneinstand in cm, min.-max. symmetrische Aufteilung (Abstand von Aussenkante Kasten bis Mitte der Stütze)

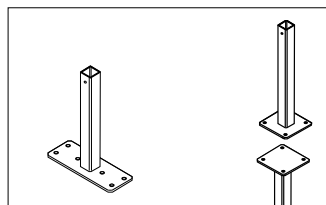


Ausfall in cm	Breite in cm	
	84-550	551-600
150-550	7-80	40-80
600	7-80	-

Befestigung PERGORoll



Wandhalter



Bodenplatte (Standard) Bodenhülle

Ohne weitere Angabe werden die Stützen um 25 cm eingerückt (ab Breite 551 cm um 40 cm) geliefert. Möglicher Stützpfosten / Führungsschieneneneinstand siehe Technische Daten (gewünschtes Mass bei der Bestellung angeben). Maximale Höhe der Stützen 300 cm (Lieferung in 300 cm zur Anpassung vor Ort).