

MONTAGEANLEITUNG

Pergo Integrale Vetro Einbau Beleuchtung LED-Module



Montageanleitung

Wichtige Sicherheitsanweisung!

Für die Sicherheit von Personen ist es wichtig, diese Anleitung vor der Montage zu lesen und zu befolgen. Es gelten zu den hier abgedruckten Sicherheitshinweisen stets übergreifend und ergänzend die Sicherheitshinweise des jeweiligen CM Glasdaches, welche in der Modellspezifischen Montage- und Bedienungsanleitung zu finden sind.

- Die Nichtbeachtung entbindet den Hersteller von seiner Haftungspflicht
- Die Anleitung ist aufzubewahren und muss bei einem eventuellen Verkauf der Anlage an den neuen Besitzer weitergereicht werden.

Elektroarbeiten

Bei Glasdächern muss die elektrische Festinstallation gemäss VDE 100 durch eine zugelassene Elektrofachkraft erfolgen. Diese hat die Montagehinweise für die mitgelieferten Elektrogeräte zu beachten.

- Das Stromleitungsnetz muss mit einem FI-Schalter abgesichert werden.
- Die Anlage muss mit einem allpoligen Schalter vom Stromleitungsnetz getrennt werden können.
- Vor dem Anschliessen muss die Stromzufuhr über den allpoligen Schalter unterbrochen werden.

Elektroanschluss

Die LED-Beleuchtung darf nur angeschlossen werden, wenn die Angaben auf deren Typenschild mit der Stromquelle übereinstimmen.

1.01 Lieferumfang

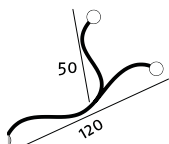
1 Netzteil 230V / 24 V, 10 oder RTS für max. 36 LED-Module



- LED-Module (n Sparren * m Module)



- 2-fach Verteiler (n Sparren -1)



- 2-fach Verteiler (n Sparren -1)

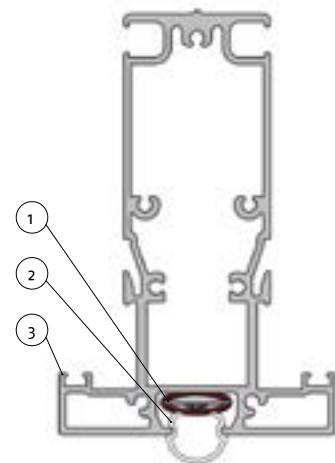


1.02 Verwendung

Die Module können standardmässig in folgenden CM Glasdächern verbaut werden:

- PERGOVetro Integrale
- PERGOVetro

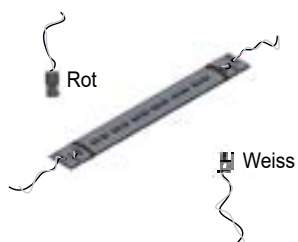
- 1 LED-Modul
- 2 Diffusorprofil
- 3 Sparren



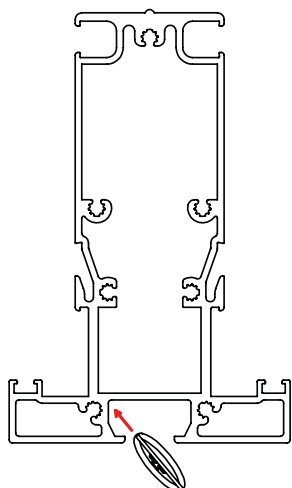
Die LED-Module und das Zubehör werden als Einzelteile geliefert und werden nach der Montage des Glasdachs gemäss dieser Anleitung montiert und angeschlossen. Unter 2. wird der Einbau der LED-Module beschrieben. Unter 3. wird der elektrische Anschluss beschrieben. Die LED-Module der zweiten Generation bieten in CM PERGOVetro Glasdächern den Vorteil einer einfachen nachträglichen Montage bzw. eines erleichterten Ergänzen und Erweitern um zusätzliche Einheiten.

Zusätzlich kann jederzeit, ohne grossen Aufwand, jedes LED-Modul wieder aus den Glasdachsparren demontiert und entnommen werden. Ganz ohne Schraubaufwand.

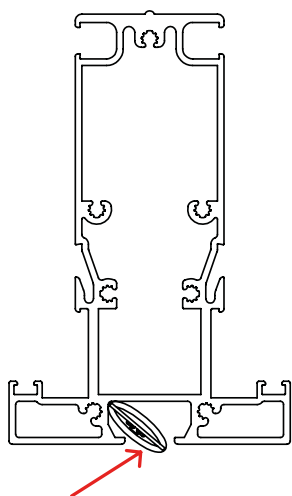
2. Einlegen der LED-Module



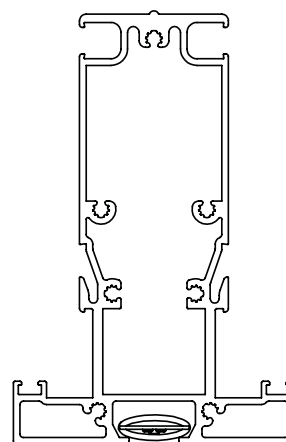
2.1 LED-Modul, Richtung der Verkabelung beachten, siehe Kapitel 3.



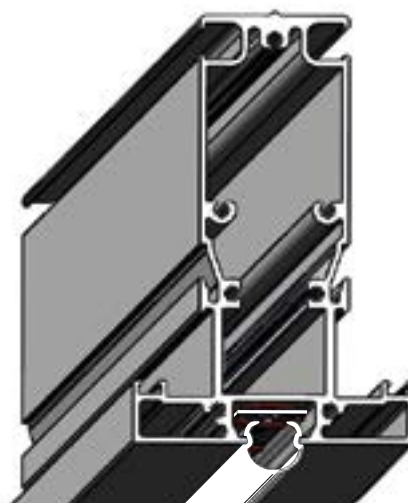
2.2 LED-Modul schräg einsetzen und bis in die Ecke hochschieben



2.3 LED-Modul hochklappen und an Position einlegen



2.5 Zur Entnahme Schritte rückwärts durchführen

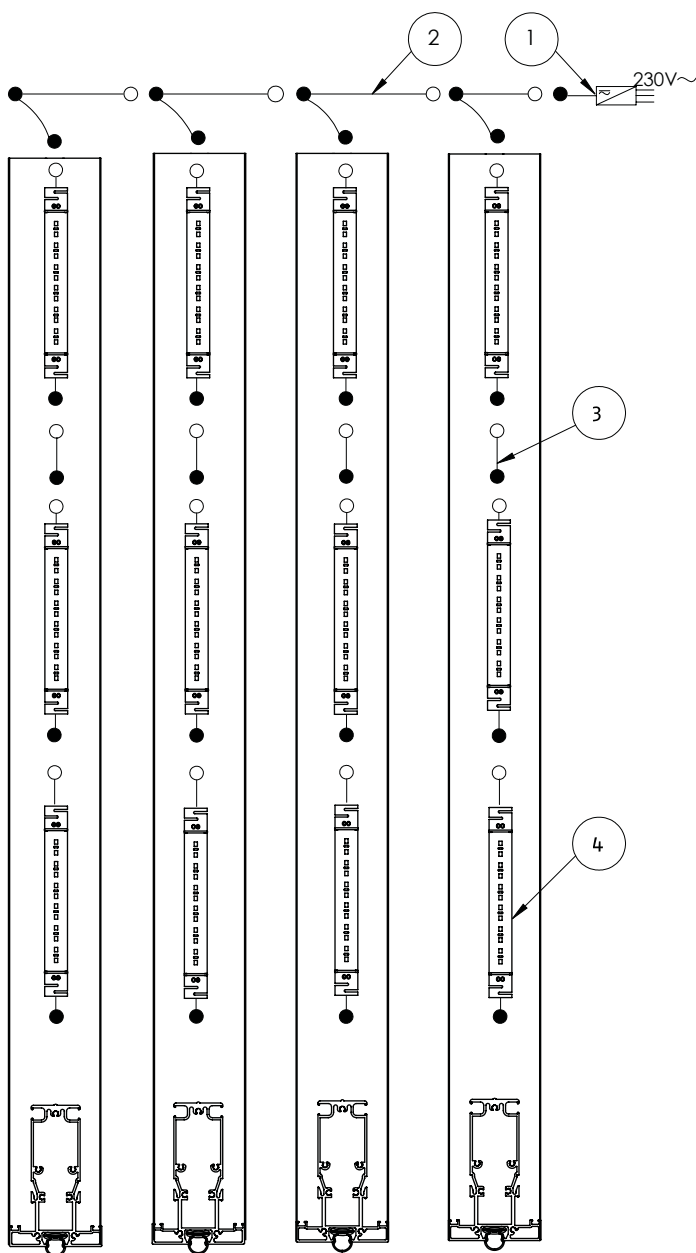


2.4 LED-Modul mit Diffusorprofil fixieren

Montageanleitung

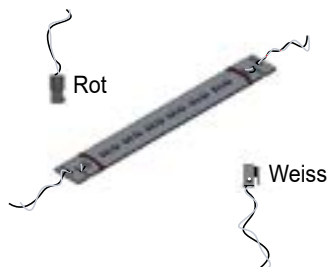
3. Elektrischer Anschluss

Schematische Darstellung:



Legende

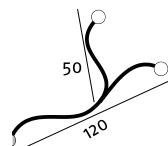
Bitte Farbschema auf den Anschlüssen der Kabelstecker beachten:



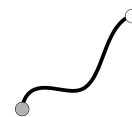
- 1. Netzteil 230 V / 24 V für IO oder RTS
Zuleitung 230 V: 400 cm
Ausgangsleitung 24 V: 100 cm



- 2. 2-fach Verteiler 120 cm / 50 cm



- 3. Verlängerung 50 cm



- 4. LED-Modul 50 cm inkl. Kabel Länge
der Modulplatine: 174 mm



Es können bis zu 36 LED-Module an einem Netzteil betrieben werden.

Montageanleitung

4. Technische Daten

4.1 LED-Konverter (Netzteil für IO oder RTS)

Parameter	Bedingung	Werte
-----------	-----------	-------

Eingang

U _{in}	Nenneingangsspannung		230 VAC
U _{in}	Eingangsspannungsbereich		207...253 VAC
f _{in}	Eingangsfrequenz		50 Hz
P _{in}	Leistungsaufnahme	P _{out} = 36 W P _{out} = 0 W	48 W max 1,5 W typ.
η	Wirkungsgrad	P _{out} = 36 W	75 % typ.

Ausgang

U _{out}	Nennausgangsspannung		14...25 VDC
I _{out}	Nennausgangsstrom		0...1,5 A
P _{out}	Ausgangsleistung		36 W max. (entspricht 36 LED-Module 1 W)
t _{on}	Automatische Abschaltung (Stromsparfunktion)	Somfy RTS Somfy IO	24 Stunden keine

Umgebungsbedingungen

T _{amb}	Umgebungstemperatur	P _{out} = 36 W	-20...+60 °C
T _s	Lagertemperatur		-20...+80 °C

Elektrische Sicherheit

Angewendete Norm	DIN EN 61347-1; DIN EN 61347-2-13
------------------	-----------------------------------

EMV

Angewendete Norm	
Störaussendung	DIN EN 55015
Störfestigkeit	DIN EN 61547

Mechanische Daten

Abmessungen	L x B x H	421 x 78 x 36 mm
Gewicht	Somfy RTS Somfy IO	ca. 900 g ca. 1000 g
Befestigung		drei Bohrungen D = 4,5 mm für Schraubbefestigung
Anschlüsse	Eingang	Gummileitung 3x0,75 mm ² mit Aderendhülsen Länge: 4 m Anschluss: L braun N blau PE grün-gelb
	Ausgang	Stecker J3 (JST, Serie VH, 4-polig) Pinbelegung: 1 - 2 - 3 + 4 +

Zubehör

LED-Modul 1W	LEWE0002.00
LED-Anschlusskabel 100 cm	LEWE0003.00
Verteilerkabel 120/50 cm	LEWE0004.00
Verlängerungskabel 50 cm	LEWE0005.00

Montageanleitung

4. Technische Daten

4.2 LED-MODUL 1 W

Parameter	Bedingung	Werte
Eingang		
U _{in}	Nenneingangsspannung	24 VDC
U _{in}	Eingangsspannungsbereich	0...25 VDC
P _{in}	Leistungsaufnahme	1 W max
Beleuchtungsdaten		
I _{Licht}	Lichtstrom	U _{in} = 24 V 90 lm min.
Umgebungsbedingungen		
T _{amb}	Umgebungstemperatur	P _{out} = 36 W -20...+60 °C
T _s	Lagertemperatur	-20...+80 °C
Elektrische Sicherheit		
Angewendete Norm	DIN EN 61347-1; DIN EN 61347-2-13	
EMV		
Angewendete Norm		
Störaussendung	DIN EN 55015	
Störfestigkeit	DIN EN 61547	
Mechanische Daten		
Abmessungen	L x B x H	174 x 21 x 7 mm
Gewicht		ca. 20 g
Anschlüsse	Eingang (L = 160 mm)	Molex MicroFit 43025 (Buchse, Kennzeichnung: weiss) Pinbelegung: 1 - (schwarz) 2 + (rot)
	Ausgang (L = 160 mm)	Molex MicroFit 43020 (Stecker, Kennzeichnung: rot) Pinbelegung: 1 - (schwarz) 2 + (rot)
	Es wird jeweils ein Stecker mit roter Markierung in eine Buchse mit weisser Markierung gesteckt. Diese Farbkodierung gilt auch bei den Verlängerungs- und Verteilerkabeln.	