

BESTELLUNG PERGOVetro Essential & PERGOVetro Integrale

Kunde (bitte vollständig ausfüllen)

Auftrags-Nr.

Kommission

Liefertermin

Kunden-Nr.

4	4	1																	
---	---	---	--	--	--	--	--	--	--	--	--	--	--	--	--	--	--	--	--

Bestelldatum

Unterschrift Besteller

 Meter über dem Meer Schneelastzone Schneelast kN/m

Montageadresse:

PLZ / Ort, Strasse

<input type="checkbox"/> 19-1006 PERGOVetro Essential		<input type="checkbox"/> 19-1005 PERGOVetro Integrale					
Gestellfarbe	Verglasung Überkopf	Verglasung Dreieck ESG 8 mm	Stahlverstärkung Quertraverse	LED	Glasteilung	Antriebsart	
<input type="checkbox"/> weiss (RAL 9016) <input type="checkbox"/> silber (RAL 9006) <input type="checkbox"/> RAL _____ Stoff-Nr. _____	<input type="checkbox"/> VSG 8 mm <input type="checkbox"/> VSG 10 mm <input type="checkbox"/> VSG 12 mm <input type="checkbox"/> VSG/TVG 8 mm <input type="checkbox"/> VSG/TVG 10 mm <input type="checkbox"/> VSG/TVG 12 mm <input type="checkbox"/> ohne Glas	<input type="checkbox"/> links von aussen <input type="checkbox"/> rechts von aussen Halterung Dreieck <input type="checkbox"/> Glashalte-Leiste <input type="checkbox"/> Glashalte-Laschen Seitenabschlussprofil <input type="checkbox"/> Links <input type="checkbox"/> Rechts	<input type="checkbox"/> links von aussen <input type="checkbox"/> rechts von aussen Zusätzliche Bauteile <input type="checkbox"/> 3. Pfosten <input type="checkbox"/> zusätzliche Sparren _____ St.	LED Module pro Sparre _____ St. Anzahl Sparren mit LED _____ St. Funkempfänger mit Dimmfunktion <input type="checkbox"/> io	<input type="checkbox"/> Mittig <input type="checkbox"/> Aufteilung Hinten (Wandseitig) _____ cm Vorne (Rinnenseitig) _____ cm	<input type="checkbox"/> Standardmotor (drahtgebunden) <input type="checkbox"/> Funkmotor RTS <input type="checkbox"/> Funkmotor io <input type="checkbox"/> Motorkabel 300 cm ohne Stecker <input type="checkbox"/> Motorkabel 300 cm mit Hirschmann Stecker / Kupplung <input type="checkbox"/> Motorkabel 1000 cm ohne Stecker <input type="checkbox"/> Hirschmann Stecker / Kupplung ohne Kabel Antriebsseite <input type="checkbox"/> links von aussen <input type="checkbox"/> rechts von aussen	
Typ/Bauform	<input type="checkbox"/> B1 bündig, aussen <input type="checkbox"/> B2 bündig, eingerückt <input type="checkbox"/> B3 bündig, 3 Pfosten	<input type="checkbox"/> B1S bündig, aussen mit Stahlverstärkung <input type="checkbox"/> B2S bündig, eingerückt mit Stahlverstärkung <input type="checkbox"/> B3S bündig, 3 Pfosten mit Stahlverstärkung	<input type="checkbox"/> Ü1 Überstand, aussen <input type="checkbox"/> Ü2 Überstand, eingerückt <input type="checkbox"/> Ü3 Überstand, 3 Pfosten	<input type="checkbox"/> Ü1S Überstand, aussen mit Stahlverstärkung <input type="checkbox"/> Ü2S Überstand, eingerückt mit Stahlverstärkung <input type="checkbox"/> Ü3S Überstand, 3 Pfosten mit Stahlverstärkung			

Stück	B in cm	EL in cm (bei Typ B2/Ü2)	ER in cm (bei Typ B2/Ü2)	SL in cm	SM in cm (bei Zwischenstütze)	SR in cm	L in cm (L > 6 cm)
H in cm	T in cm	Ü in cm (bei Typ Ü)	Regenkette bei Typ Überstand (1 Stk. inklusive)			Wasserableitung beim Typ Bündig	
			<input type="checkbox"/> links	<input type="checkbox"/> rechts	<input type="checkbox"/> beidseitig	<input type="checkbox"/> links	<input type="checkbox"/> mitte
						<input type="checkbox"/> rechts	<input type="checkbox"/> vorne/hinten
							<input type="checkbox"/> nach unten

Zubehör (z.B. Handsender, Wandsender, ...)

Stück	Bestell-Nr.	Bezeichnung	Bemerkungen

HINWEIS

Weitere Informationen siehe Folgeseite.

Pergolas werden einzeln angefertigt und können nicht zurückgenommen werden. Verwenden Sie für die Bestellung immer das vorliegende Bestellformular mit Originalunterschrift. Prüfen Sie die Auftragsbestätigung genau. Der Liefertermin kann erst nach schriftlicher Freigabe durch Gegenzeichnung der Auftragsbestätigung mitgeteilt werden. Bei evtl. auftretenden Differenzen setzen Sie sich bitte sofort telefonisch mit uns in Verbindung. Liefer- und Zahlungsbedingungen siehe Preisliste.

BESTELLUNG PERGOVetro Essential & PERGOVetro Integrale

Modell 19-1006



PERGOVetro Essential
Typ Bündig (B)

PERGOVetro Essential
Typ Überstand (Ü)

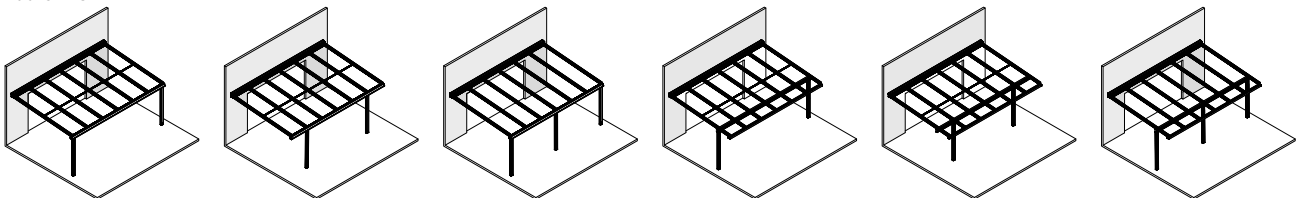
Modell 19-1005



PERGOVetro Integrale
Typ Bündig (B)

PERGOVetro Integrale
Typ Überstand (Ü)

Bauformen



B1 Bündig, aussen
B1S wie B1, mit
Stahlverstärkung

B2 Bündig, eingerückt
B2S wie B2, mit Stahl-
verstärkung

B3 Bündig, 3 Pfosten
B3S wie B3, mit
Stahlverstärkung

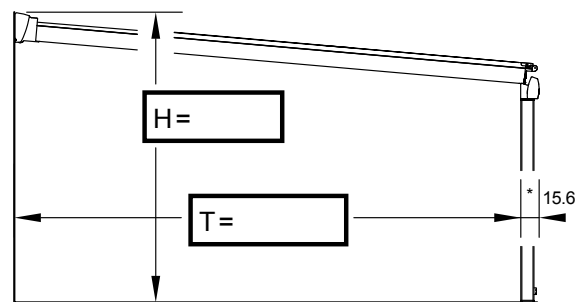
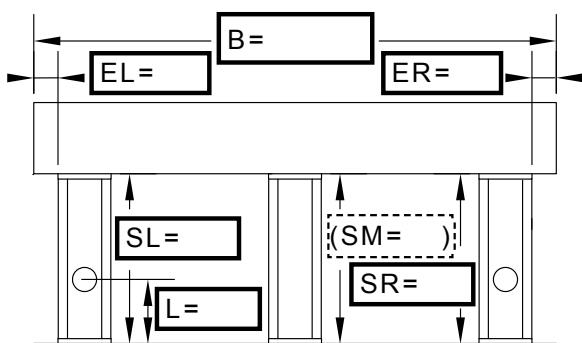
Ü1 Sparrenüberstand,
aussen
Ü1S wie Ü1, mit Stahl-
verstärkung

Ü2 Sparrenüberstand,
eingerückt
Ü2S wie Ü2, mit Stahl-
verstärkung

Ü3 Sparrenüberstand,
3 Pfosten
Ü3S wie Ü3, mit
Stahlverstärkung

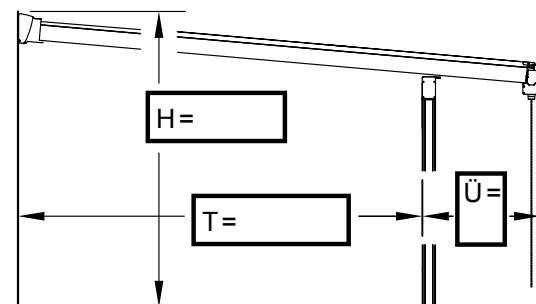
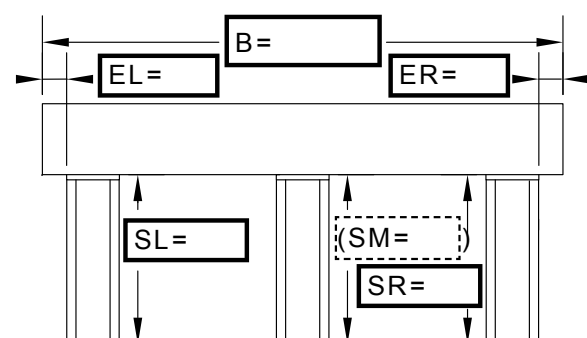
- Bei eingerückten Bauformen (2): Stützen immer genau 1/6 eingerückt
- Bei Typen „Ü“: minimaler Überstand 30 cm, maximaler Überstand 100 cm
- Falls Typ mit Stahlverstärkung „S“ oder mit 3 Stützen gewählt wird, muss der Aufpreis für Stahlverstärkung oder 3. Stütze zum Grundpreis addiert werden

Typ Bündig (B)



* Achtung: Gesamttiefe des Daches = T + 15,6 cm

Typ Überstand (Ü)



EL Einrückung links
ER Einrückung rechts
L Wasserableitung

SL Stütze links
SM Stütze Mitte
SR Stütze rechts

B Breite
H Höhe

T Tiefe
Ü Überstand