





## PRODUKTBESCHREIBUNG

### Modell: PERGO Light

Klarer, mediterraner Stil zeichnet die **PERGO Light** aus. Die schlichte Linie wertet Ihre Gartenanlage dezent auf und macht jeden Anlass zum Vergnügen. Die bewegliche Faltmarkise ist eine tragende Konstruktion, die einseitig an der Wand oder Decke befestigt werden kann und vorne auf den gelieferten Stützen 60 x 100 mm aufliegt. Der geraffte Behang bietet Schutz gegen Sonne, Regen und Windlasten bis zu 92 km/h. Die Anlage eignet sich für den Einsatz mit Neigung und vorderem Wasserablauf in die Regenrinne. Auf Wunsch lässt sich ein Regenschutzdach zum Schutz des Stoffpakets anbringen. Alle Profile bestehen aus pulverbeschichtetem Aluminium, der Umlenkkopf hat ein abgeschrägtes Endstück. Der Antrieb ist über einen Elektromotor 230 V, bei Doppel- oder Dreiermodulen über 2 Motoren und separates Tandemsteuergerät geregelt.

## STANDARD-LIEFERUMFANG

Faltmarkise in geraffter Ausführung, vorgesehen für den Einsatz mit Neigung, komplett mit Führungsschienen 60 x 100 mm. Zahnriemenantrieb mit kugelgelagerten und laufruhigen Rollwagen. Behangprofile 36 x 60 mm im Abstand von ca. 70–80 cm und vordere Stützen 60 x 100 mm mit Höhenausgleich von bis zu 16 mm, verbunden über eine Regenrinne.

Behang aus PVC-beschichtetem Precontraint 502. Bespannung mit Quernaht verarbeitet, oberhalb der Behangprofile. Bedienung über Elektromotor 230 V. Befestigung wahlweise mit Befestigungsbügel gegen die Wand oder optional mit Deckenwinkel (siehe Zubehör). Lieferung ohne Montageschrauben bzw. Dübel.

## STANDARD-GESTELLFARBEN



weiss (RAL 9010)



anthrazit matt (V05)



bronze (V02)

Option: Sonderfarben nach RAL (pulverbeschichtet) gegen Aufpreis

## BESTELLANGABEN

Modell-Nr.  
Gestellfarbe  
Stoff-Nr.  
Ausfall

H1 / H2 Höhenmass  
Breitenmass  
Neigung in cm  
Antriebsseite

Befestigung wandseitig Wand/Decke  
Elektrozubehör  
Regenschutzdach  
Wasserleiste  
Abdeckblech

**Hinweis:** Bei eingehenden Bestellungen ohne Angaben zum Montageuntergrund erhalten Sie Montagekonsolen für die Befestigung auf einem festen Untergrund, wie Beton C20/25, Holz oder Stahl. Bitte beachten Sie die jeweiligen Auszugskräfte in Abhängigkeit des Untergrundes und des Konsolensets. Andere Montageuntergründe sowie Befestigung auf Dämmputz müssen zwingend auf der Bestellung vermerkt werden, da hierfür ggf. anderes Zubehör notwendig ist (Aufpreis).

### EINSETZBARE GEWEBE

<b>Gewebequalität</b>	Wasserdichtes PVC-Precontraint 502 Gewebe. Brandverhalten B1 nach DIN 4102-1. Wasserdichtes PVC-Precontraint W96 Gewebe. Brandverhalten M2 nach DIN 4102-1. Aufpreis siehe Zubehör. Soltis 86/88/92. Brandverhalten B1 nach DIN4102-1. Nur als Sonnenschutz geeignet. Aufpreis siehe Zubehör.
-----------------------	---

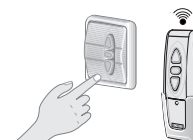
### TECHNISCHE DATEN

<b>Breite</b>	Einzelmodul von 90 bis 450 cm, mit 2 Stützen und 2 Führungsschienen Doppelmodul von 450 cm bis 900 cm, mit 3 Stützen und 3 Führungsschienen Dreiermodul von 850 bis 1200 cm, mit 4 Stützen und 4 Führungsschienen
<b>Ausfall</b>	Von 90 bis 500 cm
<b>Dachneigung (N)</b>	↗ siehe Seite 12-13
<b>Laufrichtung</b>	Schräg von oben nach unten
<b>CE-Norm</b>	Geprüft nach UNI EN 1932 und UNI EN 13561 Windwiderstandsklasse 6; 92 km/h; 25,6 m/s; nominaler Prüfdruck 400 N/m <sup>2</sup>
<b>Anlagengewicht</b>	ca. 8 kg/m <sup>2</sup>

### BEDIENUNG

**Elektro-Antrieb** Mit manuell einstellbarer Endlageneinstellung und Theroschutz  
Option: Elektro-Antrieb mit integriertem Funkempfänger

Einzelmodul: 1 Motor 230 V  
Doppelmodul: 2 Motoren 230 V und Tandemsteuergerät  
Dreiermodul: 2 Motoren 230 V und Tandemsteuergerät



### MONTAGE

**Montageart**

- Wandseitig mit Befestigungsbügel an Wand oder mit Winkel an die Decke.
- Vorne über Stützen am Boden.

### MODELL UND VARIANTEN

Modell 19-1011



Einzelmodul mit 2 Stützen



Min. 90 cm    Min. 90 cm  
Max. 450 cm    Max. 500 cm

Modell 19-1012



Doppelmodul mit 3 Stützen

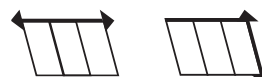


Min. 450 cm    Min. 90 cm  
Max. 900 cm    Max. 500 cm

Modell 19-1013

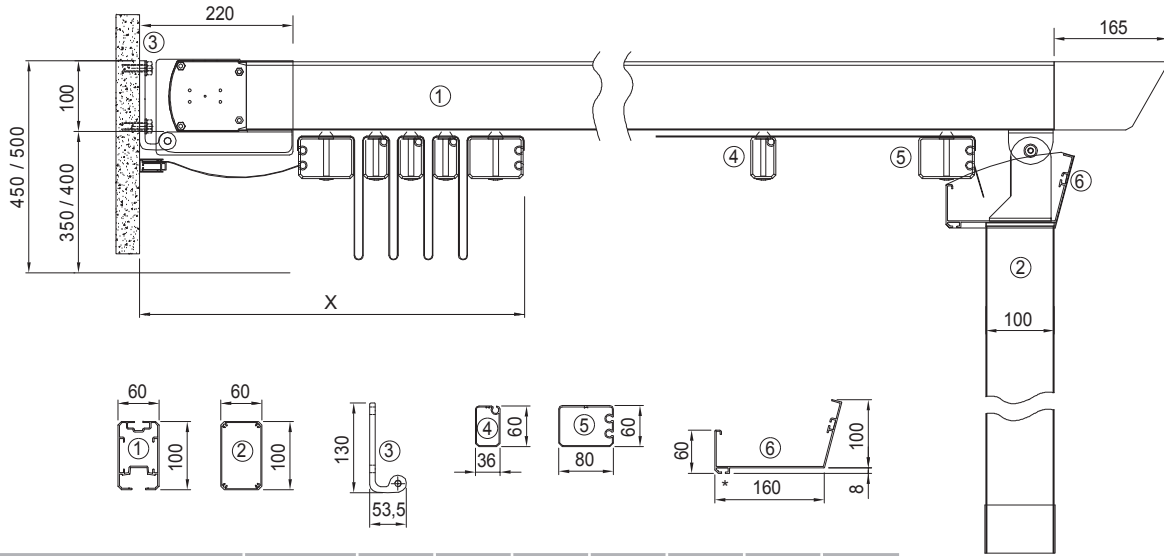


Dreiermodul mit 4 Stützen

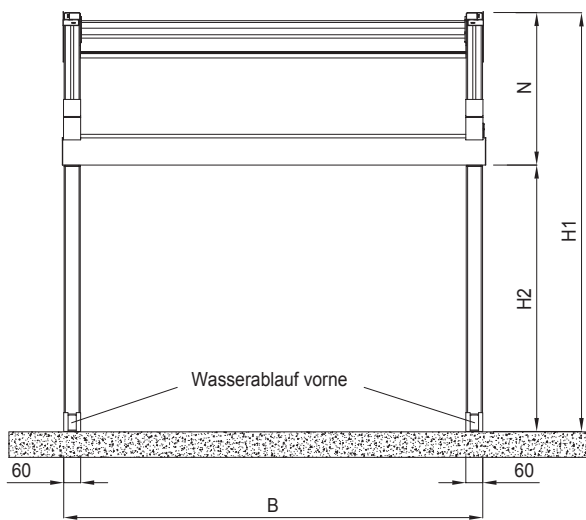


Min. 850 cm    Min. 90 cm  
Max. 1200 cm    Max. 500 cm

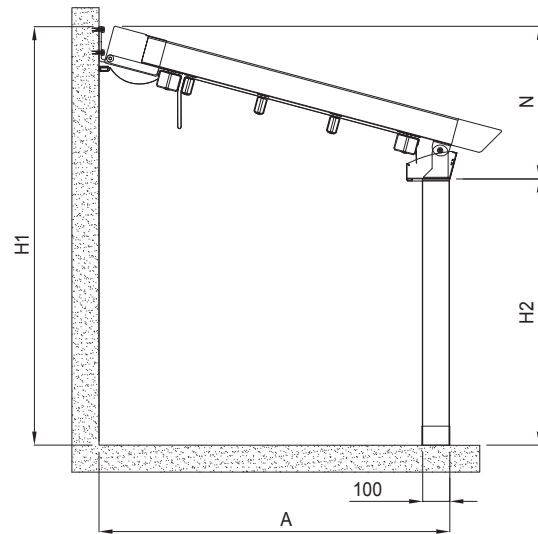
## TECHNIK UND ABMESSUNGEN GENEIGTE AUSFÜHRUNG



Ausfall	in cm	200	250	300	350	400	450	500
Mittlere Behangprofile ④	Anzahl	2	3	4	5	6	7	8
Paket	X in cm	50	55	60	65	70	75	80



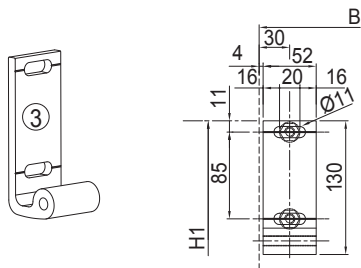
Frontansicht



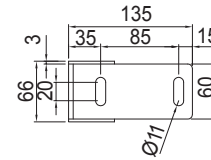
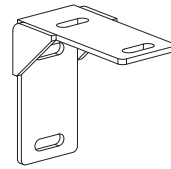
Seitenansicht

## LEGENDE

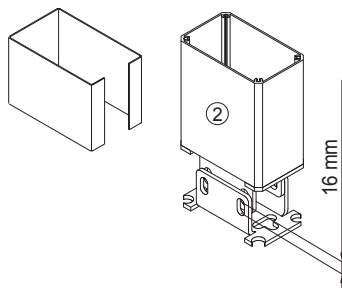
- ① Führungsschiene
  - ② Stütze
  - ③ Befestigungsbügel für Wandmontage
  - ④ Mittlere Behangprofile
  - ⑤ Endprofile
  - ⑥ Regenrinne
- H1 = Hintere Höhe
  - H2 = Vordere Höhe
  - A = Bestellmass für Ausfall
  - B = Bestellbreite Aussenkante Führung
  - N = Neigung (siehe Seite 12-13)
  - x = Paket



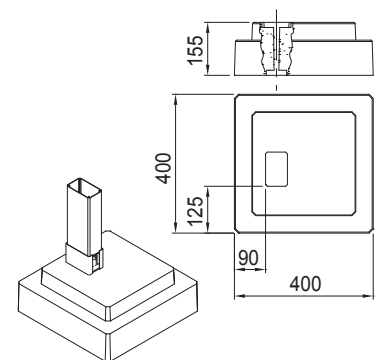
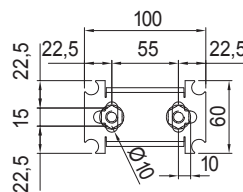
Befestigungsbügel Wand



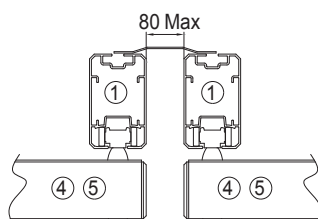
Deckenwinkel



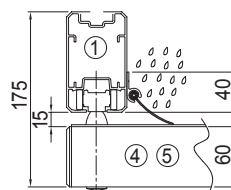
Höhenausgleich der Fussplatte bis 16 mm



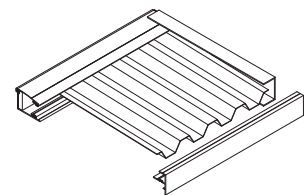
Beton-Sockel 40 kg



Abdeckblech zur Abdeckung bei nebeneinander angegliederten Führungsschienen



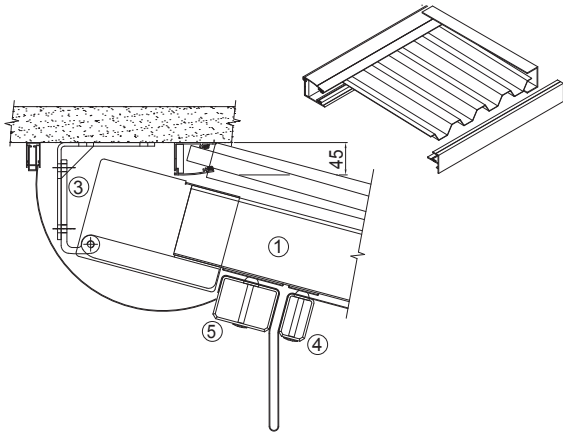
Die Wasserleiste verhindert den seitlichen Wasserablauf bei ausgefahrenem Behang



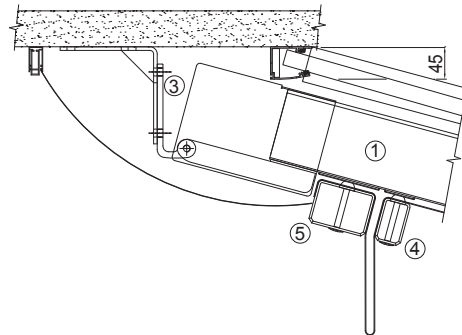
Regenschutzdach

## LEGENDE

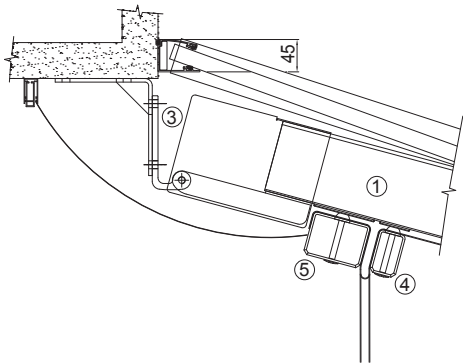
- ① Führungsschiene
- ② Stütze
- ③ Befestigungsbügel für Wandmontage
- ④ Mittlere Behangprofile
- ⑤ Endprofile
- ⑥ Regenrinne



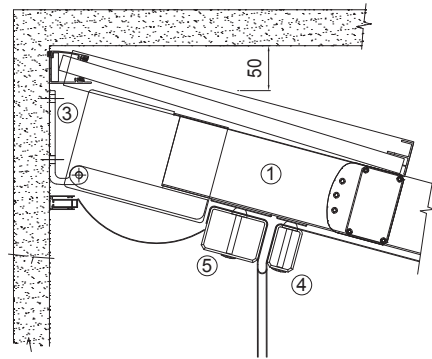
Deckenmontage mit Regenschutzdach  
Ausführung „A“ Platzbedarf 45 mm



Deckenmontage mit Regenschutzdach  
Ausführung „B“ Platzbedarf 45 mm



Deckenmontage mit Regenschutzdach  
Ausführung „C“ Platzbedarf 45 mm

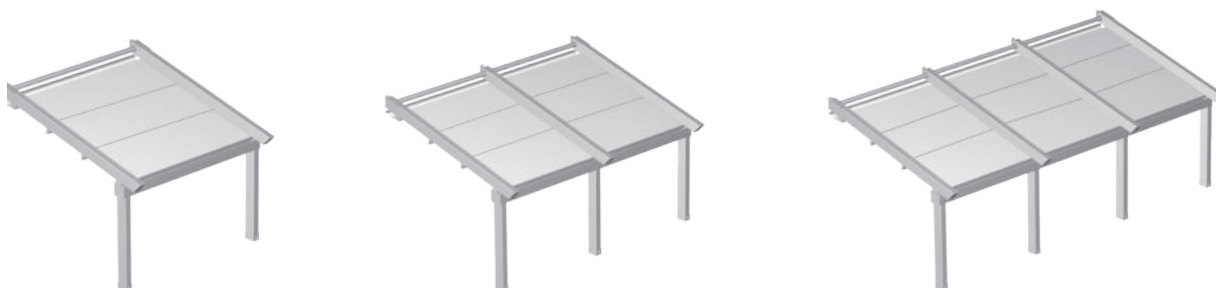


Wandmontage mit Regenschutzdach Platzbedarf 50 mm

## HINWEISE

Bei Unterschreitung der vorgegebenen Neigungswerte kann sich eine Wasseransammlung im Tuchbereich bilden. Folgeschäden sind von der Haftung ausgeschlossen. Die angegebenen Neigungswerte verstehen sich als Mindestwerte für die ordnungsgemäße Funktion und Gewährleistung des Regenwasserablaufs. Die Anzahl der Behangprofile kann variieren.





## PRODUKTBESCHREIBUNG

### Modell: PERGOFun

Klarer Stil zeichnet die **PERGOFun** aus. Die schlichte mediterrane Linie wertet Ihre Gartenanlage dezent auf und macht jeden Anlass zum Vergnügen. Die bewegliche Faltmarkise ist eine tragende Konstruktion, die einseitig an der Wand oder Decke befestigt werden kann und vorne auf den gelieferten Stützen 80 x 130 mm aufliegt. Der geräffte Behang bietet Schutz gegen Sonne, Regen und Windlasten bis zu 92 km/h. Die Anlage eignet sich für den Einsatz mit Neigung und vorderem Wasserablauf in die Regenrinne. Auf Wunsch lässt sich ein Regenschutzdach (siehe Preistabelle) zum Schutz des Stoffpakets anbringen. Alle Profile bestehen aus pulverbeschichtetem Aluminium, der Umlenkkopf hat ein abgeschrägtes Endstück. Der Antrieb ist über einen Elektromotor 230 V, bei Doppel- oder Dreiermodulen über 2 Motoren und separates Tandemsteuergerät geregelt.

## STANDARD-LIEFERUMFANG

Faltmarkise in geräffter Ausführung, vorgesehen für den Einsatz mit Neigung, komplett mit Führungsschienen 80 x 130 mm. Zahnriemenantrieb mit kugelgelagerten und laufruhigen Rollwagen. Behangprofile 36 x 60 mm im Abstand von ca. 70–80 cm und vordere Stützen 80 x 130 mm mit Höhenausgleich von bis zu 16 mm, verbunden über eine Regenrinne. Behang aus PVC-beschichtetem Precontraint 502. Bespannung mit Quernaht verarbeitet, oberhalb der Behangprofile. Bedienung über Elektromotor 230 V. Befestigung mit Befestigungsbügel Wand/Decke. Lieferung ohne Montageschrauben bzw. Dübel.

## STANDARD-GESTELLFARBEN



weiss (RAL 9010)



anthrazit matt (V05)



bronze (V02)

Option: Sonderfarben nach RAL (pulverbeschichtet) gegen Aufpreis

## BESTELLANGABEN

Modell-Nr.	H1 / H2 Höhenmass	Befestigung wandseitig Wand/Decke
Gestellfarbe	Breitenmass	Elektrozubehör
Stoff-Nr.	Neigung in cm	Regenschutzdach
Ausfall	Antriebsseite	Wasserleiste
		Abdeckblech

**Hinweis:** Bei eingehenden Bestellungen ohne Angaben zum Montageuntergrund erhalten Sie Montagekonsolen für die Befestigung auf einem festen Untergrund, wie Beton C20/25, Holz oder Stahl. Bitte beachten Sie die jeweiligen Auszugskräfte in Abhängigkeit des Untergrundes und des Konsolensets. Andere Montageuntergründe sowie Befestigung auf Dämmputz müssen zwingend auf der Bestellung vermerkt werden, da hierfür ggf. anderes Zubehör notwendig ist (Aufpreis).



Faltmarkise mit Stützen und Regenrinne

## EINSETZBARE GEWEBE

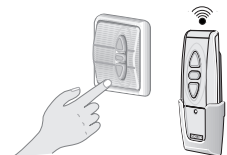
<b>Gewebequalität</b>	Wasserdichtes PVC-Precontraint 502 Gewebe. Brandverhalten B1 nach DIN 4102-1. Wasserdichtes PVC-Precontraint W96 Gewebe. Brandverhalten M2 nach DIN 4102-1. Aufpreis siehe Zubehör. Soltis 86/88/92. Brandverhalten B1 nach DIN4102-1. Nur als Sonnenschutz geeignet. Aufpreis siehe Zubehör.
-----------------------	---

## TECHNISCHE DATEN

<b>Breite</b>	Einzelmodul von 100 bis 600 cm, mit 2 Stützen und 2 Führungsschienen Doppelmodul von 500 cm bis 900 cm, mit 3 Stützen und 3 Führungsschienen Dreiermodul von 850 cm bis 1200 cm, mit 4 Stützen und 4 Führungsschienen
<b>Ausfall</b>	Von 100 bis 600 cm
<b>Dachneigung (N)</b>	↗ siehe Seite 12-13
<b>Laufrichtung</b>	Schräg von oben nach unten
<b>CE-Norm</b>	Geprüft nach UNI EN 1932 und UNI EN 13561 Windwiderstandsklasse 6, 92 km/h; 25,6 m/s, nominaler Prüfdruck 400 N/m <sup>2</sup>
<b>Anlagengewicht</b>	ca. 9 kg/m <sup>2</sup>

## BEDIENUNG

<b>Elektro-Antrieb</b>	Mit manuell einstellbarer Endlageneinstellung und Thermoschutz Option: Elektro-Antrieb mit integriertem Funkempfänger
	Einzelmodul: 1 Motor 230 V (bis Breite 500 cm) Einzelmodul: 2 Motoren 230 V und Tandemsteuergerät (ab Breite 500 cm) Doppelmodul: 2 Motoren 230 V und Tandemsteuergerät Dreiermodul: 2 Motoren 230 V und Tandemsteuergerät



## MONTAGE

<b>Montageart</b>	- Wandseitig mit Befestigungsbügel an Wand oder Decke. - Vorne über Stützen am Boden.
-------------------	--

## MODELL UND VARIANTEN

Modell 19-1031



Einzelmodul mit 2 Stützen



Min. 100 cm    Min. 100 cm  
Max. 600 cm    Max. 600 cm

Modell 19-1032



Doppelmodul mit 3 Stützen



Min. 500 cm    Min. 100 cm  
Max. 900 cm    Max. 600 cm

Modell 19-1033

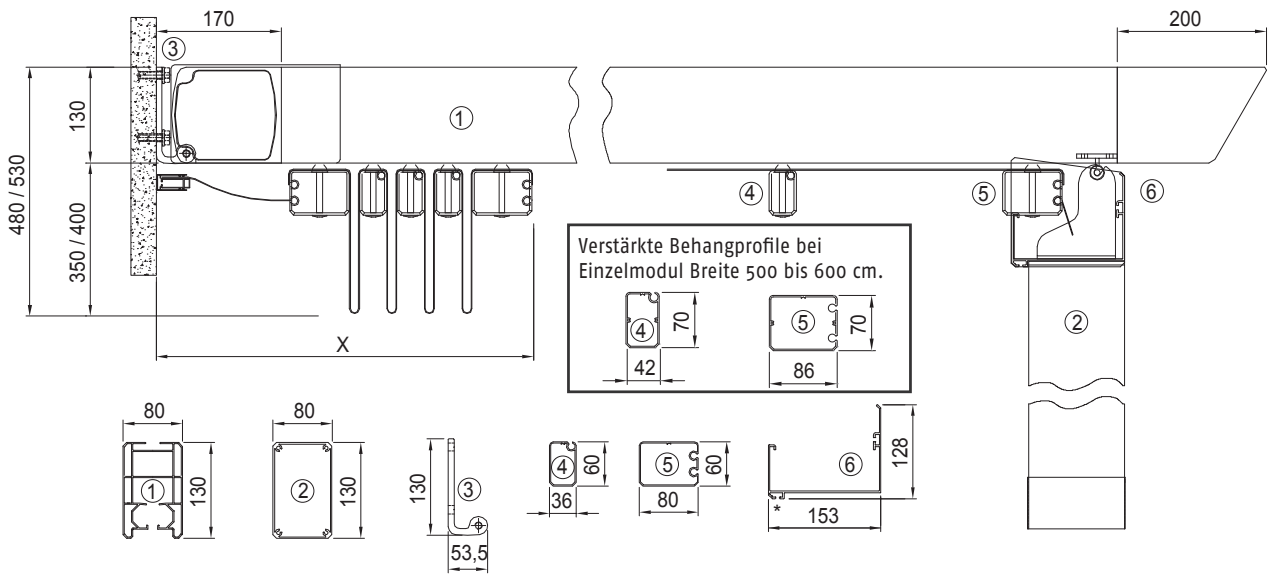


Dreiermodul mit 4 Stützen

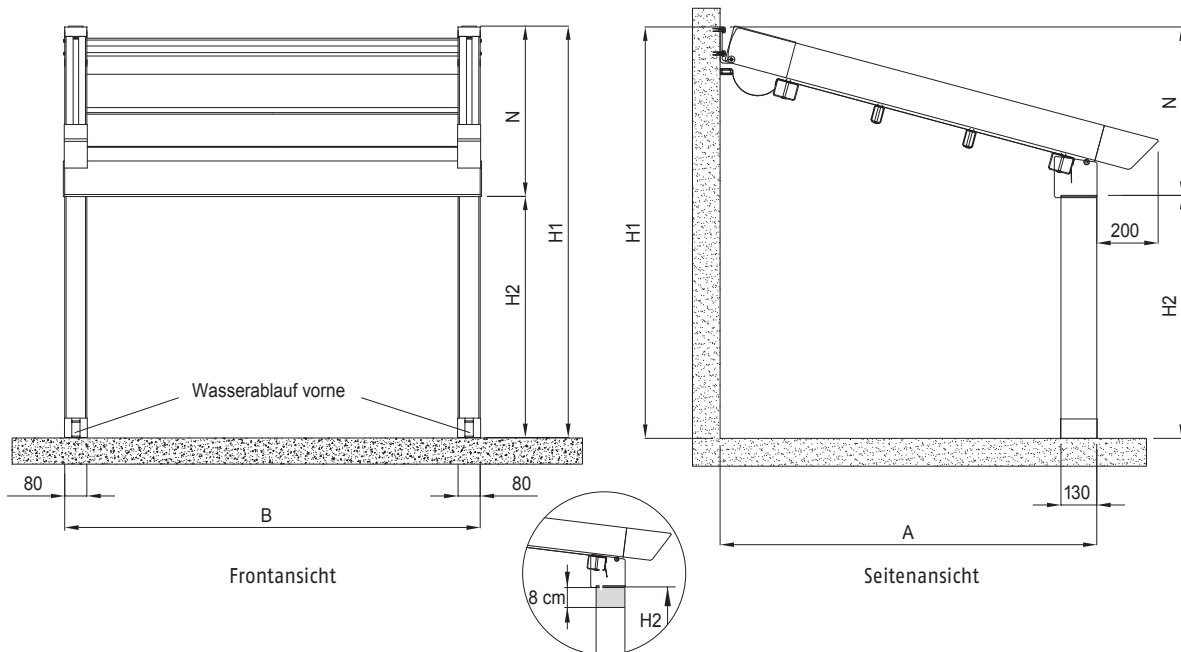


Min. 850 cm    Min. 100 cm  
Max. 1200 cm    Max. 600 cm

### TECHNIK UND ABMESSUNGEN GENEIGTE AUSFÜHRUNG



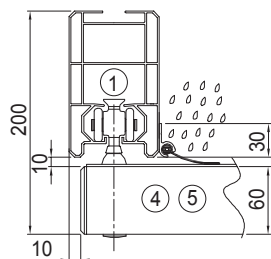
Ausfall	in cm	200	250	300	350	400	450	500	550	600
Mittlere Behangprofile ④	Anzahl	2	3	4	5	6	7	8	9	10
Paket	X in cm	47	52	57	62	67	72	77	82	87



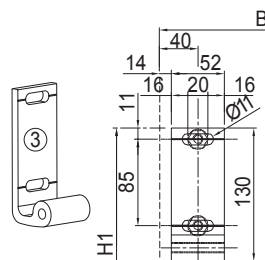
Quertraverse unterhalb der Regenrinne bei Einzelmodul Breite 500 bis 600 cm im Lieferumfang.

### LEGENDE

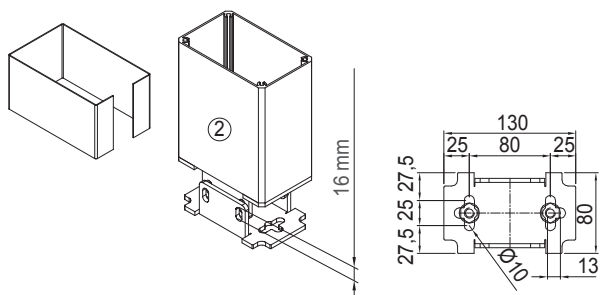
- |                                    |                                       |
|------------------------------------|---------------------------------------|
| ① Führungsschiene                  | H1 = Hintere Höhe                     |
| ② Stütze                           | H2 = Vordere Höhe                     |
| ③ Befestigungsbügel für Wand/Decke | A = Bestellmass für Ausfall           |
| ④ Mittlere Behangprofile           | B = Bestellbreite Aussenkante Führung |
| ⑤ Endprofile                       | N = Neigung (siehe Seite 12-13)       |
| ⑥ Regenrinne                       | x = Paket                             |



Die Wasserleiste verhindert den seitlichen Wasserablauf bei ausgefahrenem Behang



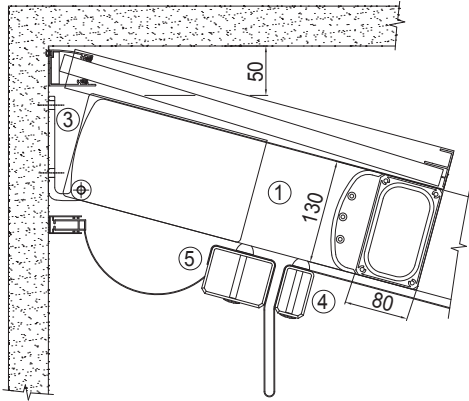
Befestigungsbügel Wand/Decke



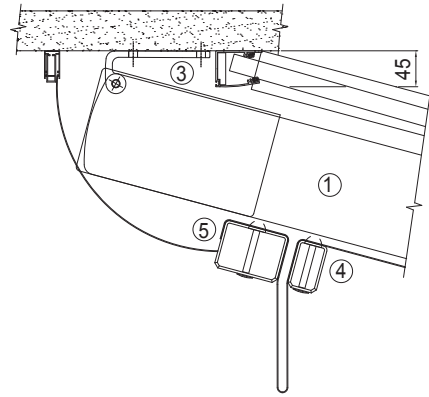
Höhenausgleich der Fussplatte bis 16 mm

## LEGENDE

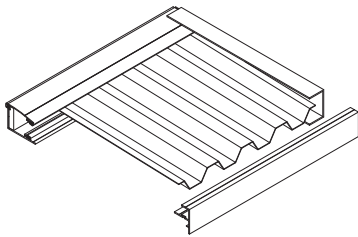
- ① Führungsschiene
- ② Stütze
- ③ Befestigungsbügel für Wand/Decke
- ④ Mittlere Behangprofile
- ⑤ Endprofile
- ⑥ Regenrinne



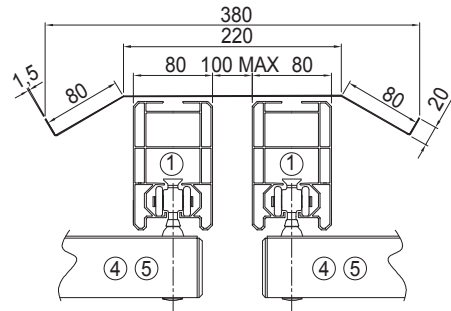
Wandmontage mit Regenschutzdach  
Platzbedarf 50 mm



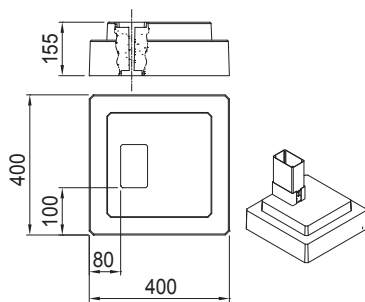
Deckenmontage mit Regenschutzdach  
Platzbedarf 45 mm



Regenschutzdach



Abdeckblech zur Abdeckung bei nebeneinander  
angelegierten Führungsschienen



Beton-Sockel 40 kg

## HINWEISE

Bei Unterschreitung der vorgegebenen Neigungswerte kann sich eine Wasseransammlung im Tuchbereich bilden. Folgeschäden sind von der Haftung ausgeschlossen. Die angegebenen Neigungswerte verstehen sich als Mindestwerte für die ordnungsgemäße Funktion und Gewährleistung des Regenwasserablaufs. Die Anzahl der Behangprofile kann variieren.





## PRODUKTBESCHREIBUNG

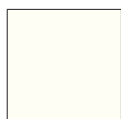
### Modell: PERGOPlain

Leicht und geradlinig kommt die **PERGOPlain** daher. Die freistehende Struktur mit vier Stützen besticht durch ihre filigrane Konstruktion, eine emotionale Wirkung die immer gut ankommt. Der waagrecht laufende, geraffte Behang bietet Schutz gegen Sonne, Regen und Windlasten bis zu 92 km/h. Die trapezförmige Tuchverarbeitung der einzelnen Stoffbahnen ermöglicht den ein- oder beidseitigen Tuchdurchhang und somit den seitlichen Wasserablauf. Auf Wunsch lässt sich ein Regenschutzdach (siehe Zubehör) zum Schutz des Stoffpakets anbringen. Alle Profile aus pulverbeschichtetem Aluminium. Stützpfosten 130 x 130 mm. Die Befestigung erfolgt je nach Ausführung über die Stützen am Boden oder einseitig am Boden und gegen die Wand. Der Antrieb ist über ein Elektromotor 230 V geregelt, optional ist bei Einzelmodulen auch eine Getriebebedienung mit Handkurbel möglich.

## STANDARD-LIEFERUMFANG

Faltmarkise in geraffter, waagrecht Ausführung, komplett mit Führungsschienen 80 x 130 mm. Zahnriemenantrieb mit kugelgelagerten Achsen und lauruhigen Rollwagen. Behangprofile 36 x 60 mm im Abstand von ca. 40-50 cm. Die Behangprofile sind durch ein Gurtband verbunden und gewähren einen gleichmässigen Stoffdurchhang. Behang aus PVC-beschichtetem Precontraint 502. Bespannung quer verarbeitet, in einzelne Bahnen mit Keder zur Aufnahme in den Behangschienen. Bedienung über Elektromotor 230V. Lieferung ohne Montageschrauben bzw. Dübel.

## STANDARD-GESTELLFARBEN



weiss (RAL 9010)



anthrazit matt (V05)



bronze (V02)

Option: Sonderfarben nach RAL (pulverbeschichtet) gegen Aufpreis

## BESTELLANGABEN

Modell-Nr.  
Gestellfarbe  
Stoff-Nr.

Breitenmass  
Ausfallmass  
Höhenmass

Antriebsseite (Rücken zur Wand)  
Stoffdurchhang einseitig/beidseitig  
Elektrozubehör  
Regenschutzdach

## EINSETZBARE GEWEBE

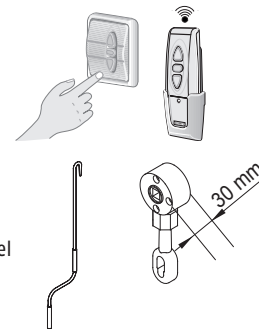
<b>Gewebequalität</b>	Wasserdichtes PVC-Precontraint 502 Gewebe. Brandverhalten B1 nach DIN 4102-1. Wasserdichtes PVC-Precontraint W96 Gewebe. Brandverhalten M2 nach DIN 4102-1. Aufpreis siehe Zubehör. Soltis 86/88/92. Brandverhalten B1 nach DIN4102-1. Nur als Sonnenschutz geeignet. Aufpreis siehe Zubehör.
-----------------------	---

## TECHNISCHE DATEN

<b>Breite</b>	Einzelmodul von 90 bis 500 cm, mit 2 Führungsschienen Doppelmodul von 500 bis 800 cm, mit 3 Führungsschienen Dreiermodul von 800 bis 1200 cm, mit 4 Führungsschienen
<b>Ausfall</b>	Von 100 bis 600 cm
<b>Dachneigung</b>	Nur waagrechtter Einsatz
<b>Laufrichtung</b>	Waagrecht, Paket einseitig
<b>CE-Norm</b>	Gepüft nach UNI EN 1932 und UNI EN 13561 Windwiderstandsklasse 6, 92 km/h; 25,6 m/s, nominaler Prüfdruck 400 N/m <sup>2</sup>
<b>Anlagengewicht</b>	ca. 11 kg/m <sup>2</sup>

## BEDIENUNG

<b>Elektro-Antrieb</b>	Mit manuell einstellbarer Endlageneinstellung und Theroschutz Option: Elektro-Antrieb mit integriertem Funkempfänger						
	<table border="0"> <tr> <td>Einzelmodul:</td> <td>1 Motor 230V</td> </tr> <tr> <td>Doppelmodul:</td> <td>2 Motoren 230V und Tandemsteuergerät, Master links</td> </tr> <tr> <td>Dreiermodul:</td> <td>2 Motoren 230V und Tandemsteuergerät, Master links</td> </tr> </table>	Einzelmodul:	1 Motor 230V	Doppelmodul:	2 Motoren 230V und Tandemsteuergerät, Master links	Dreiermodul:	2 Motoren 230V und Tandemsteuergerät, Master links
Einzelmodul:	1 Motor 230V						
Doppelmodul:	2 Motoren 230V und Tandemsteuergerät, Master links						
Dreiermodul:	2 Motoren 230V und Tandemsteuergerät, Master links						







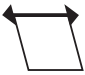







<b>Getriebebedienung Einzelmodul</b>	Seitlich überstehendes Getriebe mit Handkurbel						
	<table border="0"> <tr> <td>Einzelmodul:</td> <td>Seitlich überstehendes Getriebe um 30 mm mit Handkurbel</td> </tr> <tr> <td>Getriebefarbe:</td> <td>weiss oder schwarz</td> </tr> <tr> <td>Kurbellänge:</td> <td>100, 120, 150, 180, 210, 250 cm</td> </tr> </table>	Einzelmodul:	Seitlich überstehendes Getriebe um 30 mm mit Handkurbel	Getriebefarbe:	weiss oder schwarz	Kurbellänge:	100, 120, 150, 180, 210, 250 cm
Einzelmodul:	Seitlich überstehendes Getriebe um 30 mm mit Handkurbel						
Getriebefarbe:	weiss oder schwarz						
Kurbellänge:	100, 120, 150, 180, 210, 250 cm						

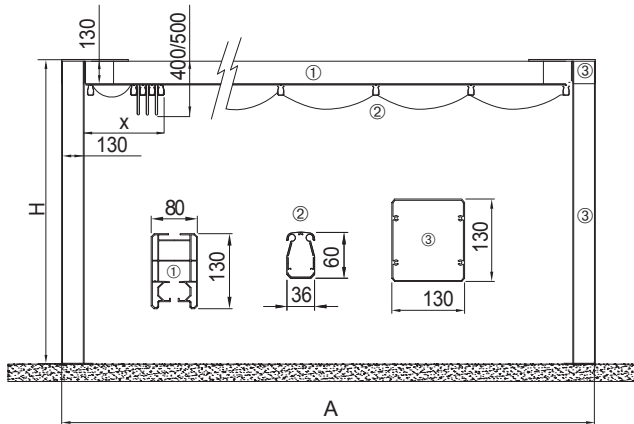
## MONTAGE

<b>Montageart freistehend</b>	Einzelmodul mit 4 Stützen 130 x 130 mm am Boden Doppelmodul mit 6 Stützen 130 x 130 mm am Boden Dreiermodul mit 8 Stützen 130 x 130 mm am Boden
<b>Montageart mit Wandanbindung</b>	Einzelmodul mit 2 Stützen 130 x 130 mm am Boden und Wand Doppelmodul mit 3 Stützen 130 x 130 mm am Boden und Wand Dreiermodul mit 4 Stützen 130 x 130 mm am Boden und Wand

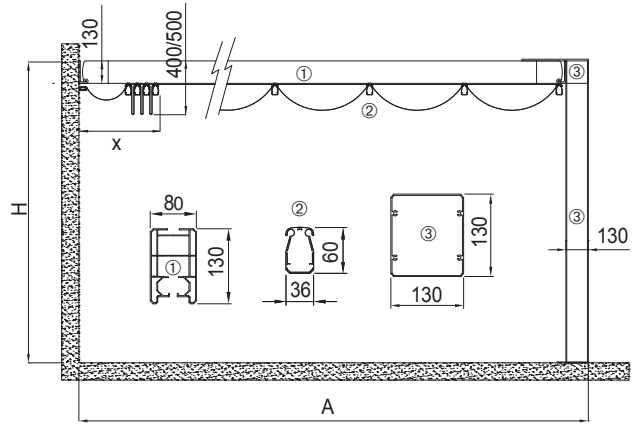
## MODELL UND VARIANTEN

19-1123	19-1124	19-1125	19-1126	19-1127	19-1128
					
Einzelmodul Freistehend / Wandanbindung		Doppelmodul Freistehend / Wandanbindung		Dreiermodul Freistehend / Wandanbindung	
					
Min. 90 cm Max. 500 cm	Min. 100 cm Max. 600 cm	Min. 500 cm Max. 800 cm	Min. 100 cm Max. 600 cm	Min. 800 cm Max. 1200 cm	Min. 100 cm Max. 600 cm

## TECHNIK UND ABMESSUNGEN WAAGRECHTE AUSFÜHRUNG

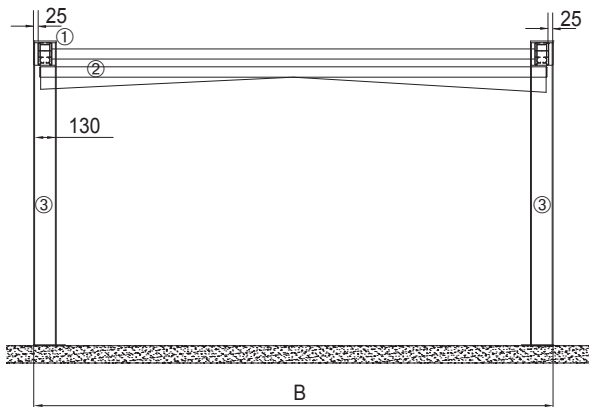


Seitenansicht freistehend

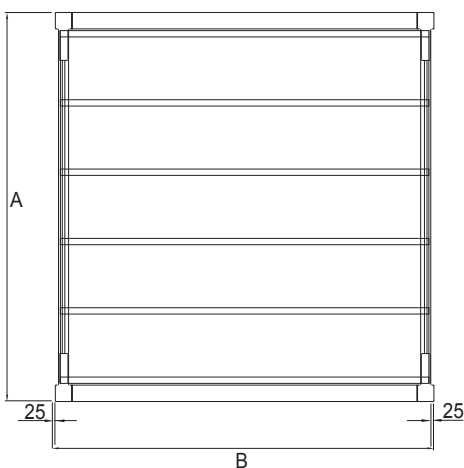


Seitenansicht mit Wandanbindung

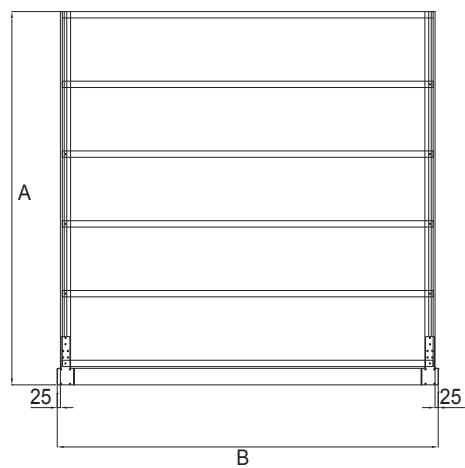
Ausfall	in cm	200	250	300	350	400	450	500	550	600
Mittlere Behangprofile ②	Anzahl	4	5	6	7	8	9	10	11	12
Paket	X in cm	47	52	57	62	67	72	77	82	87



Frontansicht



Draufsicht freistehend



Draufsicht mit Wandanbindung

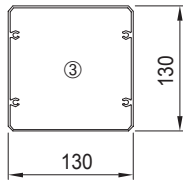
## LEGENDE

- ① Führungsschiene
- ② Behangprofile
- ③ Stütze

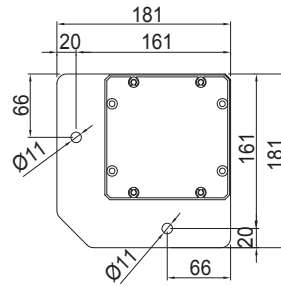
H = Bestellmass Höhe  
 A = Bestellmass für Ausfall  
 B = Bestellbreite Aussenkante Seitendeckel  
 x = Paket



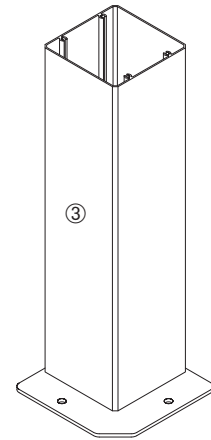
## TECHNIK UND ABMESSUNGEN



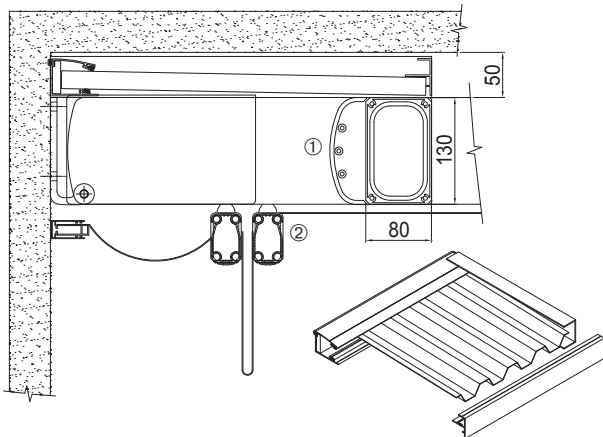
Stütze



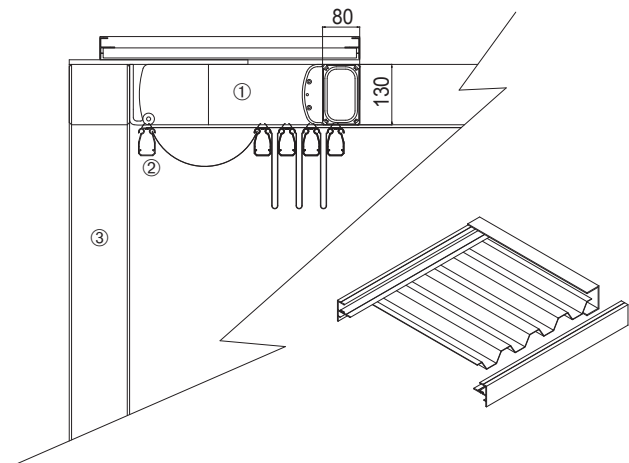
Detail Fussplatte



Fussplatte zur Innenseite gerichtet



Detail Regenschutzdach mit Wandanbindung



Detail Regenschutzdach freistehend  
Platzbedarf 50 mm

## LEGENDE

- ① Führungsschiene
- ② Behangprofile
- ③ Stütze





## PRODUKT-BESCHREIBUNG

### Modell: PERGOCorner

Die PERGOCorner bietet die Wahl zwischen Freistehend oder Wandanbindung dabei unterscheidet sich die Variante mit Wandanbindung in zwei unterschiedliche Behang-Laufrichtungen, längs ist die klassische Laufrichtung von der Wand zu den Pfosten und bei quer verläuft der Behang seitlich. Der waagrecht laufende, geraffte Behang bietet Schutz gegen Sonne, Regen und Windlasten bis zu 92 km/h. Die geknickten Behangprofile ermöglichen den seitlichen Wasserablauf in die rundum integrierte Regenrinne. Das Regenwasser fließt im Inneren des Stützpfostens ab. Alle Profile bestehen aus pulverbeschichtetem Aluminium. Die Befestigung erfolgt über die vier Stützen bzw. der Regenrinne bei Wandanbindung. Der Antrieb ist über einen Elektromotor 230 V geregelt.

## STANDARD-LIEFERUMFANG

Faltmarkise in geraffter, waagrecht Ausführung, komplett mit Wasserrinne. Zahnriemenantrieb mit kugelgelagerten und laufruhigen Rollwagen. Behangprofile 36 x 60 mm. Behang aus PVC-beschichtetem Precontraint 502. Bespannung quer verarbeitet, mit Keder zur Aufnahme in den Behangschienen. Bedienung über Elektromotor 230 V. Lieferung ohne Montageschrauben bzw. Dübel.

## STANDARD-GESTELLFARBEN



### Vordefinierte RAL- und Strukturfarben ohne Aufpreise:

1013; 1015; 1014; 1021; 1003; 2003; 2001; 3020; 3000; 3005; 8019; 8017; 8014; 8012; 8011; 8003; 7044; 7001; 7035; 7009; 7011; 7015; 7024; 7016; 7021; 9005; 5011; 5003; 5005; 5009; 5015; 5014; 6019; 6021; 6010; 6002; 6003; 6005; 9001; 9006; 9010

### Strukturfarben ohne Aufpreis:



anthrazit matt (V05)



bronze (V02)

Übrige RAL-NCS-bzw. Strukturfarben auf Anfrage.

## EINSETZBARE GEWEBE

<b>Gewebequalität</b>	Wasserdichtes PVC-Precontraint 502 Gewebe. Brandverhalten B1 nach DIN 4102-1. Wasserdichtes PVC-Precontraint W96 Gewebe. Brandverhalten M2 nach DIN 4102-1. Aufpreis siehe Zubehör. Soltis 86/88/92. Brandverhalten B1 nach DIN4102-1. Nur als Sonnenschutz geeignet. Aufpreis siehe Zubehör.
-----------------------	---

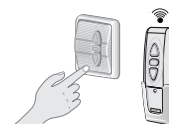
## TECHNISCHE DATEN

<b>Freistehend</b>	- Mit 4 Stützen 200 x 200 mm bis Ausfall 600 cm, mit 6 Stützen 200 x 200 mm ab Ausfall 600 cm - Optional: 4 Stützen 130 x 130 mm, bis zu 400 cm Breite und 400 cm Ausfall
<b>Wandanbindung</b>	- Mit 2 Stützen 200 x 200 mm bis Ausfall 600 cm, mit 4 Stützen 200 x 200 mm ab Ausfall 600 cm - Optional: 2 Stützen 130 x 130 mm, bis zu 400 cm Breite und 400 cm Ausfall
<b>Dachneigung</b>	Waagrecht
<b>Laufrichtung</b>	Waagrecht in Längs- oder Querrichtung, Paket einseitig
<b>CE-Norm</b>	Geprüft nach UNI EN 1932 und UNI EN 13561 Windwiderstandsklasse 6, 92 km/h; 25,6 m/s, nominaler Prüfdruck 400 N/m <sup>2</sup>
<b>Anlagengewicht</b>	ca. 15 kg/m <sup>2</sup>

## BEDIENUNG

**Elektro-Antrieb** Kabelgebunden, mit manuell einstellbarer Endlageneinstellung und Thermoschutz.  
Option: Elektro-Antrieb mit integriertem Funkempfänger.

Einzelmodul: 1 Motor 230 V



## MONTAGE

<b>Freistehend</b>	Boden
<b>Wandanbindung</b>	Wand, Boden

## MODELL UND VARIANTEN

Modell 19-117



freistehend



Min. 100 cm    Min. 100 cm  
Max. 550 cm    Max. 800 cm

Modell 19-118



Wandanbindung  
Behangtransport längs



Min. 100 cm    Min. 100 cm  
Max. 550 cm    Max. 800 cm

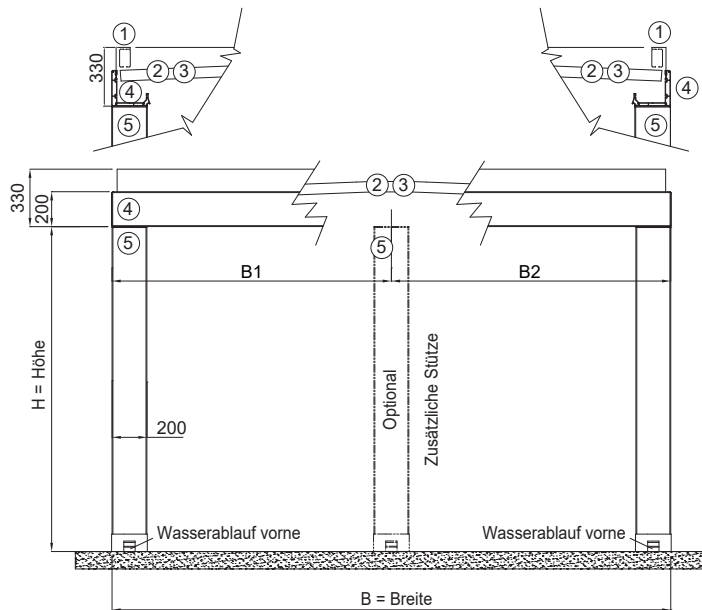
Modell 19-119



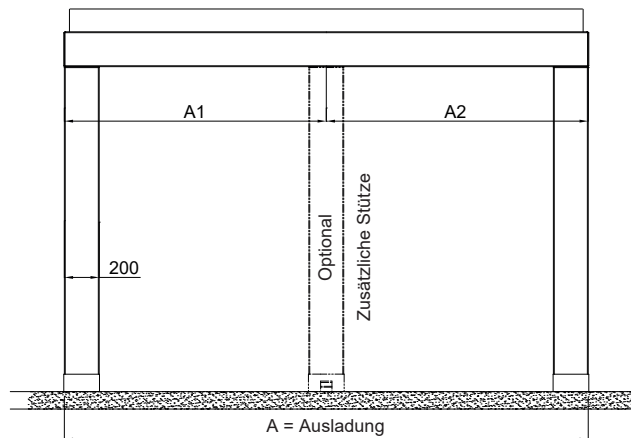
Wandanbindung  
Behangtransport quer



Min. 100 cm    Min. 100 cm  
Max. 550 cm    Max. 800 cm



Frontansicht

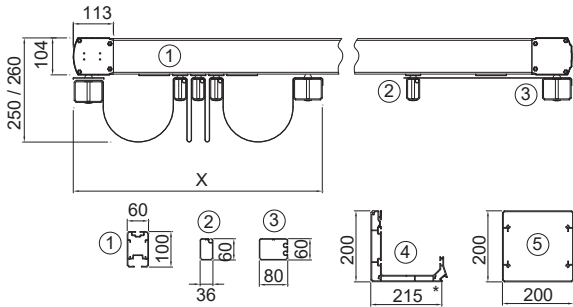


Seitenansicht

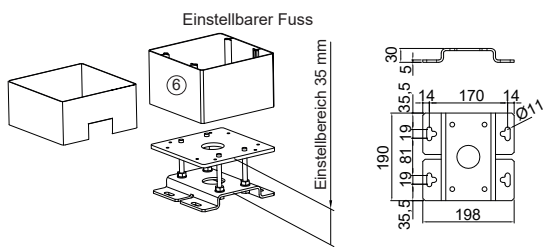
## LEGENDE

- |                          |  |
|--------------------------|--|
| ① Führungsschiene        | H = Bestellhöhe                                |
| ② Mittlere Behangprofile | A = Bestellmass für Ausladung                  |
| ③ Endprofile             | B = Bestellmass für Breite                     |
| ④ Regenrinne             | A1/A2 = Achsmass in Ausfallrichtung            |
| ⑤ Stütze 200 x 200 mm    | B1/B2 = Achsmass für mittlere Stütze in Breite |

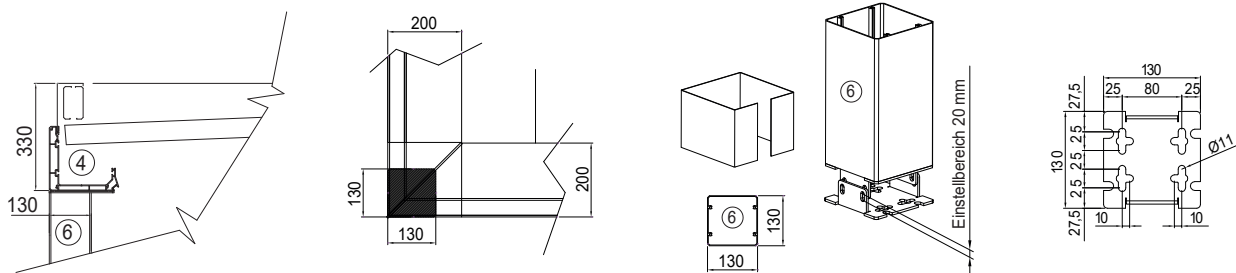
## TECHNIK UND ABMESSUNGEN WAAGRECHTE AUSFÜHRUNG



Ausfall	in cm	200	250	300	350	400	450	500	550	600	650	700	750	800
Mittlere Behangprofile ②	Anzahl	5	7	8	10	12	13	15	17	18	20	22	24	25
Paket	X in cm	73	83	88	98	108	113	123	133	138	148	158	168	173



Höhenausgleich der Fussplatte bis 35 mm

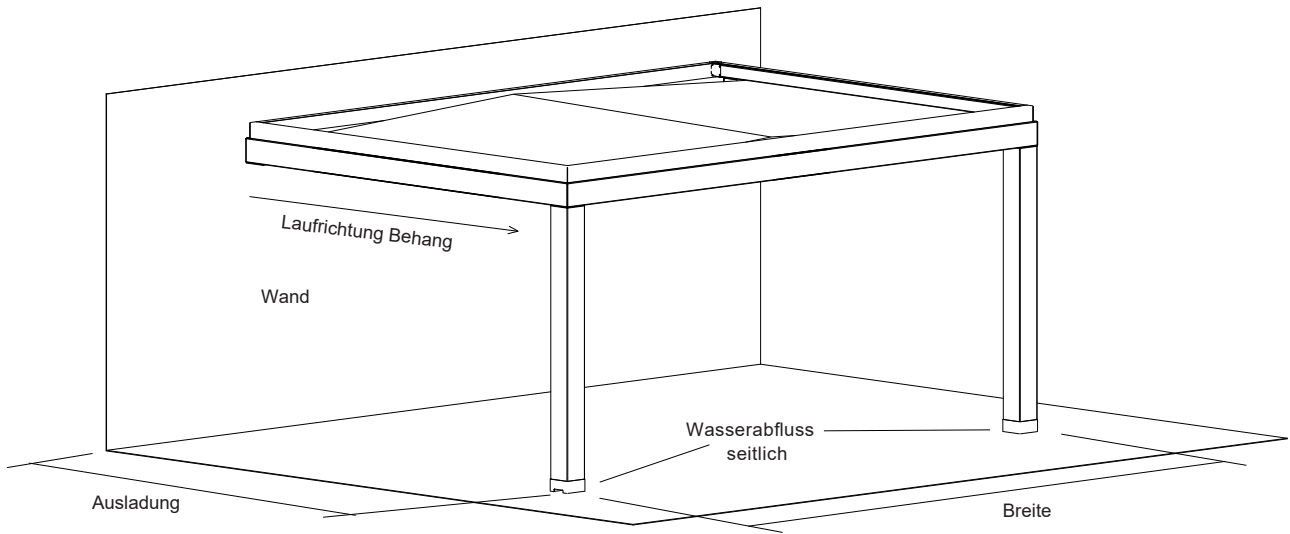


Optional mit Stützen 130 x 130 mm bis max. Breite 400 cm max. Ausfall 400 cm

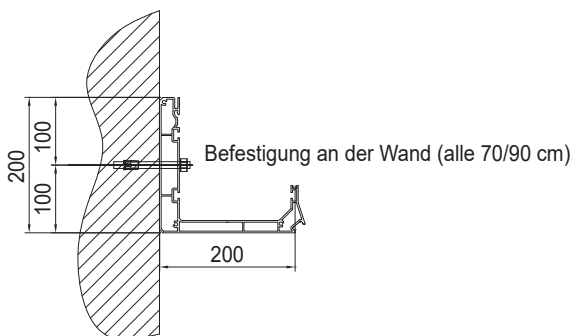
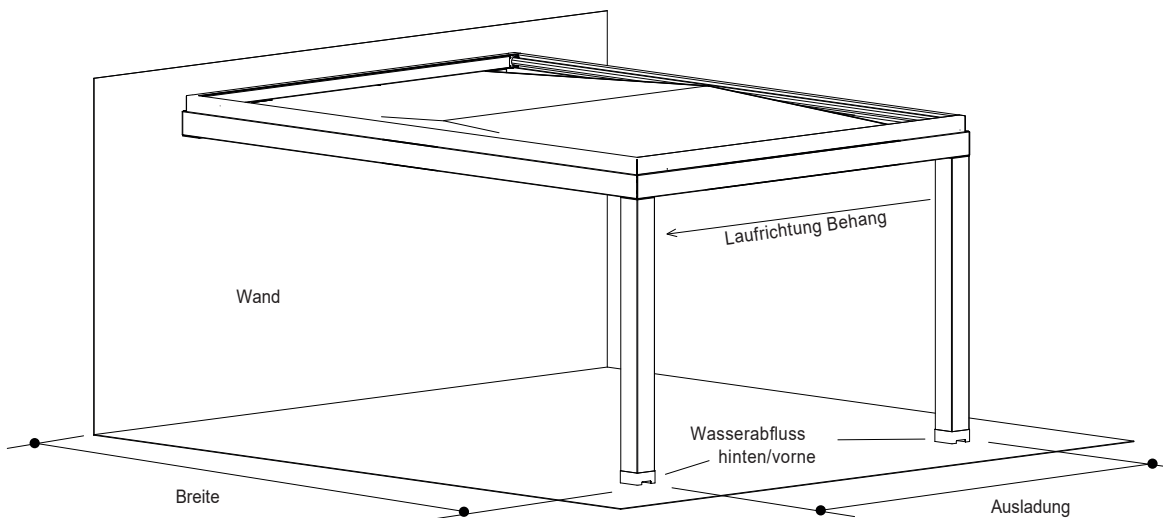
## LEGENDE

- ① Führungsschiene
- ② Mittlere Behangprofile
- ③ Endprofile
- ④ Regenrinne
- ⑤ Stütze 200 x 200 mm
- ⑥ Stütze 130 x 130 mm

## MODELL 19-1118 Behangtransport längs



## MODELL 19-1119 Behangtransport quer



Befestigungsschema







## PRODUKTBESCHREIBUNG

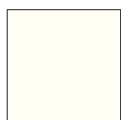
### Modell: PERGO Liberty

Schlicht und essentiell. Die PERGO Liberty ist eine bewegliche Faltmarkise, die sich in bestehende Strukturen integrieren lässt und ästhetische Architektur hervorhebt. Der geraffte Behang bietet Schutz gegen Sonne und Windlasten bis zu 92 km/h. Die Anlage eignet sich für den Einsatz mit Neigung und vorderem Wasserablauf, oder waagrechtem Einsatz mit Stoffdurchhang und seitlichem Wasserablauf (gegen Aufpreis). Auf Wunsch lässt sich ein Regenschutzdach zum Schutz des Stoffpakets anbringen. Alle Profile bestehen aus pulverbeschichtetem Aluminium, Ulenkkopf aus Aluminium in Gestellfarbe. Die Befestigung erfolgt mit Befestigungsbügel an der Decke/Wand oder über Winkelträger zwischen die Konstruktion. Der Antrieb ist über einen Elektromotor 230 V, bei Doppel- oder Dreiermodulen über 2 Motoren und ein separates Tandemsteuergerät geregelt, optional ist bei waagrechten Einzelmodulen auch eine Getriebebedienung mit Handkurbel möglich.

## STANDARD-LIEFERUMFANG

Faltmarkise in geraffter Ausführung. Vorgesehen für den Einsatz mit Neigung oder waagrecht, komplett mit Führungsschienen 80 x 130 mm. Zahnriemenantrieb mit kugelgelagerten und laufruhigen Rollwagen. Behangprofile 36 x 60 mm im Abstand von ca. 70-80 cm. Bei waagrechtem Einsatz sind die Behangprofile durch ein Gurtband verbunden und gewährleisten einen gleichmässigen Stoffdurchhang. Behang aus PVC-beschichtetem Precontraint 502. Bespannung mit Quernaht verarbeitet, oberhalb der Behangprofile. Bei waagrechtem Einsatz Bespannung quer verarbeitet, in einzelne Bahnen, mit Keder zur Aufnahme in den Behangsschienen. Bedienung über Elektromotor 230 V. Befestigung wahlweise mit Befestigungsbügel oder Winkelträger (siehe Aufpreis). Lieferung ohne Montageschrauben bzw. Dübel.

## STANDARD-GESTELLFARBEN



weiss (RAL 9010)



anthrazit matt (V05)



bronze (V02)

Option: Sonderfarben nach RAL (pulverbeschichtet) gegen Aufpreis

## BESTELLANGABEN

Modell-Nr.	Stoffdurchhang einseitig/beidseitig (nur bei waagrechtem Einsatz)	Elektrozubehör
Gestellfarbe	Neigung in cm	Regenschutzdach
Stoff-Nr.	Antriebsseite	Wasserleiste
Ausfall	Montageart Decke/Wand/Leibung	Abdeckblech
Breitenmass		

**Hinweis:** Bei eingehenden Bestellungen ohne Angaben zum Montageuntergrund erhalten Sie Montagekonsolen für die Befestigung auf einem festen Untergrund, wie Beton C20/25, Holz oder Stahl. Bitte beachten Sie die jeweiligen Auszugskräfte in Abhängigkeit des Untergrundes und des Konsolensets. Andere Montageuntergründe sowie Befestigung auf Dämmputz müssen zwingend auf der Bestellung vermerkt werden, da hierfür ggf. anderes Zubehör notwendig ist (Aufpreis).

Faltmarkise für bestehende Strukturen ohne Stützen

## EINSETZBARE GEWEBE

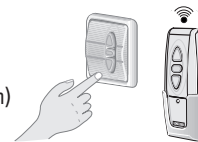
<b>Gewebequalität</b>	Wasserdichtes PVC-Precontraint 502 Gewebe. Brandverhalten B1 nach DIN 4102-1. Wasserdichtes PVC-Precontraint W96 Gewebe. Brandverhalten M2 nach DIN 4102-1. Aufpreis siehe Zubehör. Soltis 86/88/92. Brandverhalten B1 nach DIN4102-1. Nur als Sonnenschutz geeignet. Aufpreis siehe Zubehör.
-----------------------	---

## TECHNISCHE DATEN

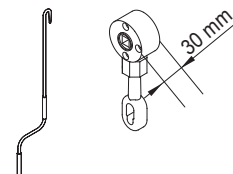
<b>Breite</b>	Einzelmodul von 100 bis 600 cm, 2 Führungsschienen Doppelmodul von 500 cm bis 900 cm, 3 Führungsschienen Dreiermodul von 850 cm bis 1200 cm, 4 Führungsschienen
<b>Ausfall</b>	Von 100 bis 800 cm
<b>Dachneigung (N)</b>	↗ siehe Seite 12-13
<b>Laufrichtung</b>	- Schräg von oben nach unten - Waagrecht (Aufpreis)
<b>CE-Norm</b>	Geprüft nach UNI EN 1932 und UNI EN 13561 Windwiderstandsklasse 6, 92 km/h; 25,6 m/s, nominaler Prüfdruck 400 N/m <sup>2</sup>
<b>Anlagengewicht</b>	ca. 8 kg/m <sup>2</sup>

## BEDIENUNG

<b>Elektro-Antrieb</b>	Mit manuell einstellbarer Endlageneinstellung und Thermoschutz Option: Elektro-Antrieb mit integriertem Funkempfänger								
	<table border="0"> <tr> <td>Einzelmodul:</td> <td>1 Motor 230 V (bis Breite 500 cm)</td> </tr> <tr> <td>Einzelmodul:</td> <td>2 Motoren 230 V und Tandemsteuergerät (ab Breite 500 cm)</td> </tr> <tr> <td>Doppelmodul:</td> <td>2 Motoren 230 V und Tandemsteuergerät</td> </tr> <tr> <td>Dreiermodul:</td> <td>2 Motoren 230 V und Tandemsteuergerät</td> </tr> </table>	Einzelmodul:	1 Motor 230 V (bis Breite 500 cm)	Einzelmodul:	2 Motoren 230 V und Tandemsteuergerät (ab Breite 500 cm)	Doppelmodul:	2 Motoren 230 V und Tandemsteuergerät	Dreiermodul:	2 Motoren 230 V und Tandemsteuergerät
Einzelmodul:	1 Motor 230 V (bis Breite 500 cm)								
Einzelmodul:	2 Motoren 230 V und Tandemsteuergerät (ab Breite 500 cm)								
Doppelmodul:	2 Motoren 230 V und Tandemsteuergerät								
Dreiermodul:	2 Motoren 230 V und Tandemsteuergerät								



<b>Getriebebedienung Einzelmodul (nur bei waagrechtem Einsatz möglich)</b>	Seitlich überstehendes Getriebe mit Handkurbel						
	<table border="0"> <tr> <td>Einzelmodul:</td> <td>Seitlich überstehendes Getriebe um 30 mm mit Handkurbel</td> </tr> <tr> <td>Getriebefarbe:</td> <td>weiss oder schwarz</td> </tr> <tr> <td>Kurbellänge:</td> <td>100, 120, 150, 180, 210, 250 cm</td> </tr> </table>	Einzelmodul:	Seitlich überstehendes Getriebe um 30 mm mit Handkurbel	Getriebefarbe:	weiss oder schwarz	Kurbellänge:	100, 120, 150, 180, 210, 250 cm
Einzelmodul:	Seitlich überstehendes Getriebe um 30 mm mit Handkurbel						
Getriebefarbe:	weiss oder schwarz						
Kurbellänge:	100, 120, 150, 180, 210, 250 cm						

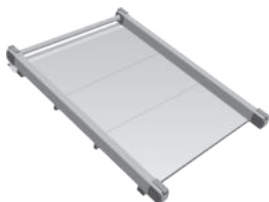


## MONTAGE

<b>Montageart</b>	- Mit Befestigungsbügel unter oder zwischen der Konstruktion - Mit Winkelträger zwischen der Konstruktion
-------------------	--

## MODELL UND VARIANTEN

Modell 19-1101

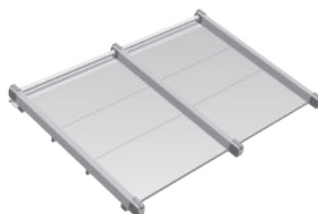


Einzelmodul



Min. 100 cm    Min. 100 cm  
Max. 600 cm    Max. 800 cm

Modell 19-1102

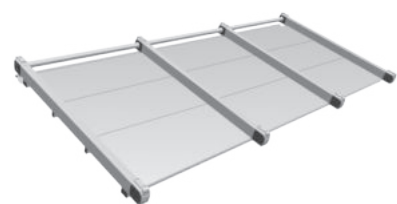


Doppelmodul

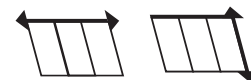


Min. 500 cm    Min. 100 cm  
Max. 900 cm    Max. 800 cm

Modell 19-1103

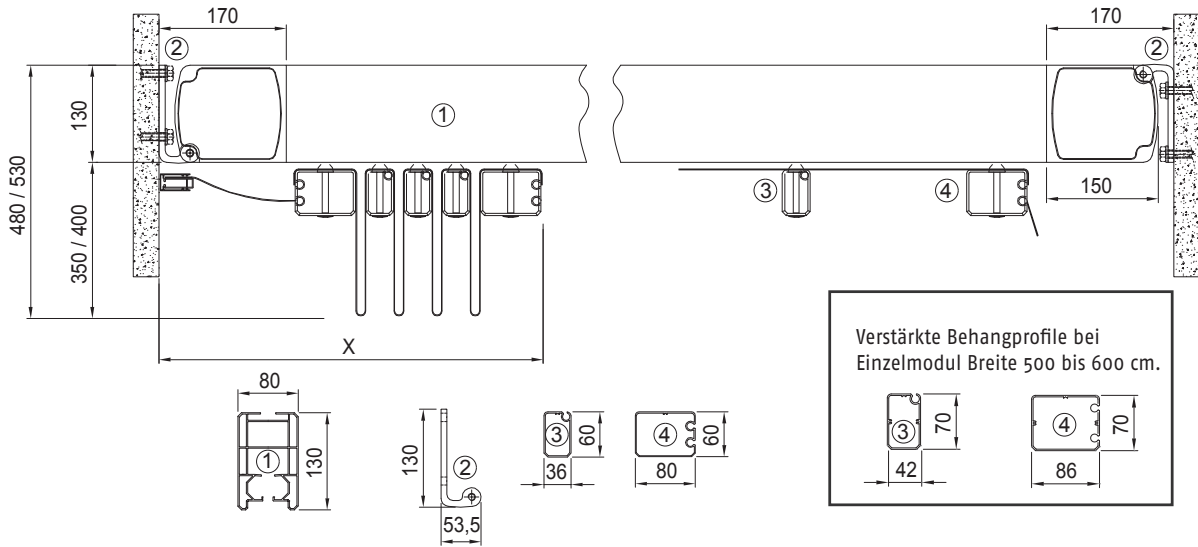


Dreiermodul



Min. 850 cm    Min. 100 cm  
Max. 1200 cm    Max. 800 cm

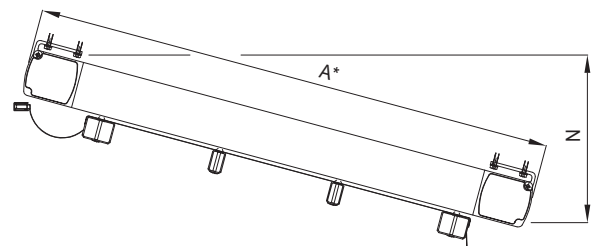
## TECHNIK UND ABMESSUNGEN WAAGRECHTE ODER GENEIGTE AUSFÜHRUNG



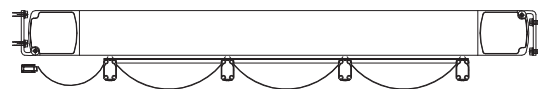
Ausfall	in cm	200	250	300	350	400	450	500	550	600	650	700	750	800
Mittlere Behangprofile ③	Anzahl	2	3	4	5	6	7	8	9	10	11	12	13	14
Paket	X in cm	47	52	57	62	67	72	77	82	87	92	97	102	107



Frontansicht



Bei Einsatz mit Gefälle ohne Stoffdurchhang



Bei waagrechtm Einsatz mit Stoffdurchhang, seitliches Gefälle mind. 3%

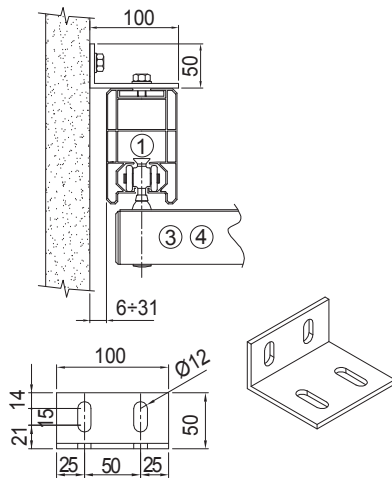
## LEGENDE

- ① Führungsschiene
- ② Befestigungsbügel für Wand/Decke
- ③ Mittlere Behangprofile
- ④ Endprofile

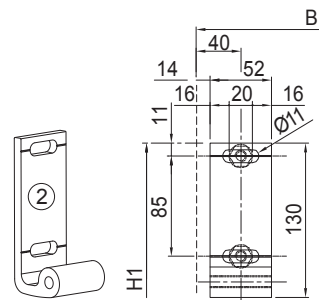
- A = Bestellmass im Ausfall
- B = Bestellbreite Aussenkante Führung
- N = Neigung (siehe Seite 12-13)
- X = Paket

\* Ab Ausfall 600 cm sind Befestigungswinkel der Führungsschiene notwendig (siehe Zubehör).

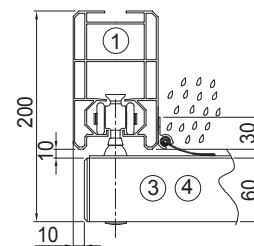
## TECHNIK UND ABMESSUNGEN



Befestigungswinkel Leibung  
Optional siehe Zubehör



Befestigungsbügel Wand/Decke

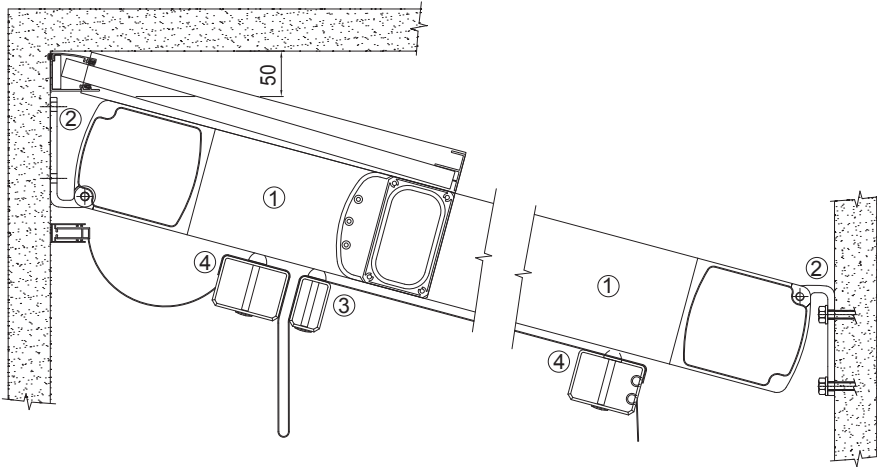


Die Wasserleiste verhindert den seitlichen Wasserablauf im ausgefahrenen Zustand

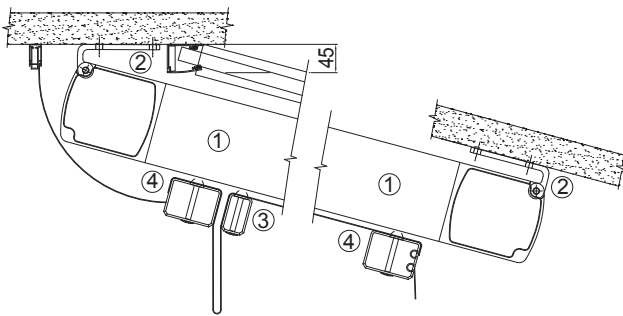
## LEGENDE

- ① Führungsschiene
- ② Befestigungsbügel für Wand/Decke
- ③ Mittlere Behangprofile
- ④ Endprofile

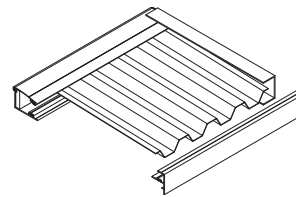
## TECHNIK UND ABMESSUNGEN



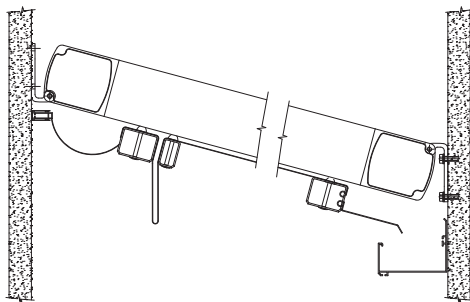
Wandmontage mit Regenschutzdach  
Platzbedarf 50 mm



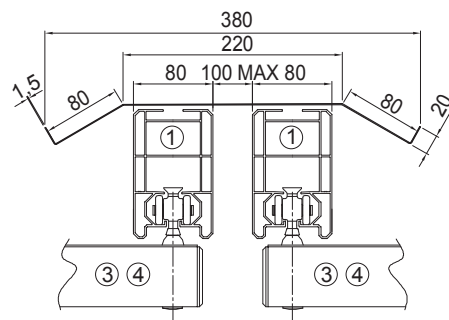
Deckenmontage mit Regenschutzdach  
Platzbedarf 45 mm



Regenschutzdach



Optional: Regenrinne



Abdeckblech zur Abdeckung bei nebeneinander  
angegliederten Führungsschienen

## HINWEISE

Bei Unterschreitung der vorgegebenen Neigungswerte kann sich eine Wasseransammlung im Tuchbereich bilden. Folgeschäden sind von der Haftung ausgeschlossen. Die angegebenen Neigungswerte verstehen sich als Mindestwerte für die ordnungsgemäße Funktion und Gewährleistung des Regenwasserablaufs. Die Anzahl der Behangprofile kann variieren.





PERGOVetro Integrale mit integrierter Beschattung

PERGOVetro Essential ohne Beschattung

## PRODUKTBESCHREIBUNG

### Modell: PERGOVetro Integrale mit integrierter Beschattung

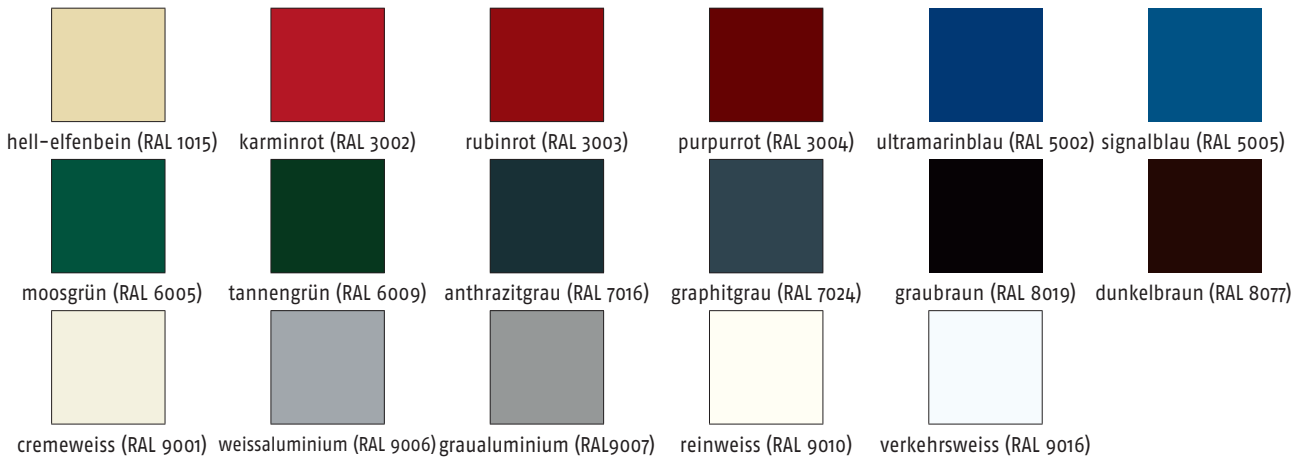
So vielseitig einstellbar, wie Wetter und Jahreszeit es erfordern. PERGOVetro Integrale bietet variablen Schutz vor Regen, Temperatur und zu viel Sonnenlicht. Ein Glasdach mit integrierter Markise. Die Sonne wandert, der Schutz wandert quasi mit. Prädikat „Besonders praktisch“.

Mit einer in das Wandprofil integrierten Markise vereint die PERGOVetro Integrale den klaren Durchblick und Wetterschutz eines Glasdachs mit den Vorzügen eines hochwertigen und funktionalen Sonnenschutzes. Wählen Sie Ihren Favoriten: Bauform **Typ Bündig** mit traufständigen Pfosten und integrierter Wasserablenkung oder Bauform **Typ Überstand** mit zurückgesetzten Pfosten, jeweils auch mit seitlich eingerückten Pfosten erhältlich. Mit Maximalmassen von 700 cm Breite und 500 cm Tiefe als Einzelanlage ist die PERGOVetro Integrale auch für grössere Terrassen geeignet, als Koppelanlage auch für grössere Breiten. Eine elegante Konstruktion, die sich ohne grossen Aufwand auf nahezu jeder Terrasse montieren lässt. Der optimal berechnete Sparrenabstand, ergänzt mit der variablen Glasstärke von 8, 10 oder 12 mm, bietet grösste Flexibilität in der Ausführung. Dank seiner robusten Aluminiumkonstruktion ist ein vergrösserter Stützenabstand möglich, der eine Mittelstütze bei geringer Schneelastzone überflüssig macht. Alle Profile bestehen aus pulverbeschichtetem Aluminium.

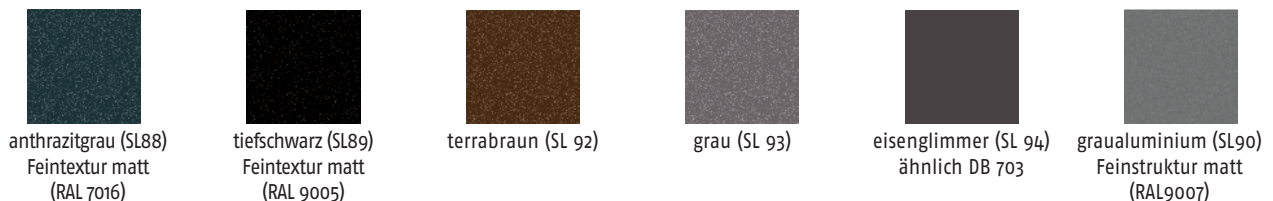
## STANDARD-LIEFERUMFANG

Komplette Glasdachkonstruktion mit integrierter Beschattung und Gasdruckzylinder-Technik, **ohne Glas**, mit den entsprechenden Sparren und Stützen in Abhängigkeit der Schneelastzone 3 oder 4 bzw. der Obergrenze in kN/m<sup>2</sup>. Die möglichen Bauformen B1, B2, B3, Ü1, Ü2 und Ü3 entnehmen Sie der Bauformtabelle. Vorgebohrtes, durchgängiges Wandanbindungprofil. Dachneigung zwischen 3° bis 20°. Wasserablauf bei der Bauform **Typ Bündig** über die bündig angebrachte Regenrinne und einseitig, in der Stütze 120 x 100 mm integriertem Fallrohr bis unterkante Stütze. Bei der Bauform **Typ Überstand** mit Sparrenüberstand wird ein ausragendes Ablaufrohr mit Regenkette mitgeliefert. Tuch aus der Pergola-Kollektion Acrylgewebe Preisgruppe 1. Nähte in Ausfallrichtung mit PTFE-Nähfaden hergestellt. Eckenverstärkung und seitlicher Saum von 10 cm. Antrieb über Elektromotor 230 V. Lieferung ohne Montageschrauben bzw. Dübel.

## STANDARD-GESTELLFARBEN



## 6 STRUKTURFARBEN OHNE AUFPREIS



### \*Aufpreis für gelistete RAL-Farben, Preis für nicht gelistete Farben auf Anfrage.

1000; 1001; 1002; 1011; 1013; 1014; 1017; 1019; 1020; 1024; 2000; 3007; 3009; 3018; 5000; 5001; 5003; 5004; 5007; 5008; 5009; 5010; 5011; 5012; 5013; 5014; 5015; 5017; 5018; 5019; 5020; 5021; 5022; 5023; 5024; 6000; 6001; 6002; 6003; 6004; 6006; 6007; 6008; 6010; 6011; 6012; 6013; 6014; 6015; 6016; 6017; 6018; 6019; 6020; 6021; 6022; 6024; 6025; 6026; 6027; 6028; 6029; 6032; 6033; 6034; 7000; 7001; 7002; 7003; 7004; 7005; 7006; 7008; 7009; 7010; 7011; 7012; 7013; 7015; 7021; 7022; 7023; 7026; 7030; 7031; 7032; 7033; 7034; 7035; 7036; 7037; 7038; 7039; 7040; 7042; 7043; 7044; 7045; 7046; 7047; 8000; 8001; 8002; 8003; 8004; 8007; 8008; 8011; 8012; 8014; 8015; 8016; 8017; 8022; 8023; 8024; 8025; 8028; 9002; 9003; 9004; 9011; 9017; 9018

### EINSETZBARE GEWEBE

---

Gewebequalität:	Para Tempotest, 100% Acryl (PAN), Preisgruppe 1 Dickson, 100 % Acryl (PAN), Preisgruppe 1 Para Starlight, 100% Polyester, Preisgruppe 2, Sonnenschutzfaktor UPF 50+. Aufpreis siehe Zubehör.
-----------------	--

### EINSETZBARE VERGLASUNG

---

Die Glasdächer müssen mit Floatglas (VSG) in 8, 10 oder 12 mm Stärke mit Folie 0,76 mm ausgestattet werden, vorzugsweise mit gesäumten Kanten. Die Gläser sind im „Listenpreis Gestell“ nicht enthalten, können jedoch über uns bestellt werden (siehe Aufpreis / Zubehör).


Bei Sonderschneelastzonen sowie Glasdächern mit Teilverschattung durch Gebäude oder Grünbepflanzung kann auch VSG/TVG (teilvergesspanntes Glas) zum Einsatz kommen. Bei den seitlichen Dreieckgläsern kommt ESG-Glas zum Einsatz.

Bei Glaslieferung ab Werk ist ab einer Konstruktionstiefe von 300 cm ein Glasstoss einzurechnen.

Angaben zu Glasmassen und ggf. Teilungen werden mitgeliefert.

### TECHNISCHE DATEN

---

<b>Breite</b>	- Einzelmodul von 120 bis 700 cm Koppelanlagen nur mit separat aufgesetztem RollWing möglich. Mehrere gleiche Glasdächer können „unsichtbar“ gekoppelt werden. Hierfür werden spezielle Seitenelemente in die Kassette eingesetzt, die eine fugenlose Verbindung ermöglichen. An der Verbindungsstelle wird nur ein Sparren eingesetzt, sodass die Kopplung unsichtbar wird. Bei aussenliegenden Stützen (Bauform B1 und B1S) wird an der Verbindungsstelle nur eine Stütze eingesetzt.
<b>Tiefe</b>	Von 150 bis 500 cm
<b>Dachneigung</b>	 3° bis 20° (wegen besseren Wasserablaufs wird eine Dachneigung von min. 5° empfohlen)
<b>CE-Norm</b>	Geprüft nach DIN EN 13561
<b>Gültige Normen</b>	Für Schneelasten gilt in der Schweiz die SIA 261:2003
<b>Schneelast</b>	Für nah über der Erde befindliche Dächer, wie unsere Glasdächer, ist die Last durch Schnee die wichtigste veränderliche Last, durch welche die Bemessung der Dächer bestimmt wird. Bei der Schneelast handelt es sich um eine Flächenlast, die abhängig von der geografischen Lage eines Ortes und der Höhe über dem Meeresspiegel ist. Die zu berücksichtigende Schneelast wird massgeblich vom Standort mit der lokalen Klimazone und der topografischen Höhe bestimmt. In den Normen werden geografische Schneelastzonen mit einer jeweils anzunehmenden Schneelast definiert.
<b>Statik</b>	Die Preistabelle ist in 2 Schneelastzonen aufgeteilt! Diese beruhen auf den folgenden Schneelasten: - Schneelastzone 3 max. 1,10 kN/m <sup>2</sup> - Schneelastzone 4 max. 1,50 kN/m <sup>2</sup> Abweichende Schneelasten sowie die Definition der Schneelast können bei uns, unter Angabe des genauen Standortes, angefragt werden.

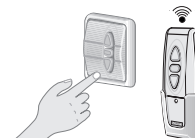
### BEDIENUNG PERGOVetro *Integrale*

---

**Elektro-Antrieb** Somfy Antrieb mit elektronischer Drehmomentabschaltung und Thermoschutz (WT).  
Kabellänge 300 cm ohne Stecker.

Option:  
- Somfy Elektro-Antrieb mit integriertem Funkempfänger RTS  
- Somfy Elektro-Antrieb mit integriertem Funkempfänger io

Einzelmodul: 1 Motor 230 V



### MONTAGE

---

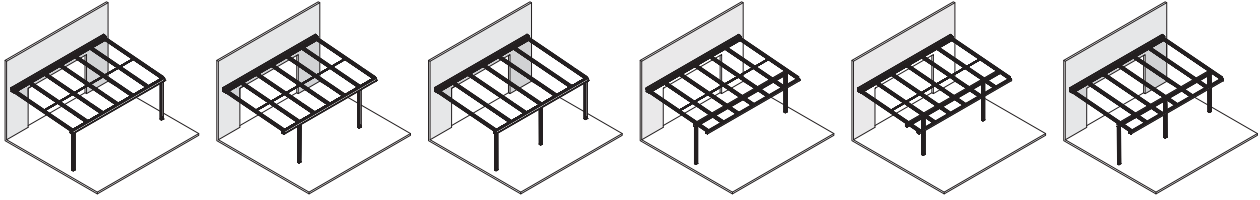
**Montageart** - Wandseitig mit Wandprofil an Wand  
- Vorne über Stützen am Boden



## MODELL UND VARIANTEN

19-1005 PERGOVetro *Integrale* mit integrierter Beschattung

19-1006 PERGOVetro *Essential* ohne Beschattung



**B1** Bündig, aussen  
**B1S** wie B1, mit  
Stahlverstärkung

**B2** Bündig, eingerückt  
**B2S** wie B2, mit  
Stahlverstärkung

**B3** Bündig, 3 Pfosten  
**B3S** wie B3, mit  
Stahlverstärkung

**Ü1** Sparrenüberstand, aussen  
**Ü1S** wie Ü1, mit  
Stahlverstärkung

**Ü2** Sparrenüberstand, eingerückt  
**Ü2S** wie Ü2, mit  
Stahlverstärkung

**Ü3** Sparrenüberstand, 3 Pfosten  
**Ü3S** wie Ü3, mit  
Stahlverstärkung

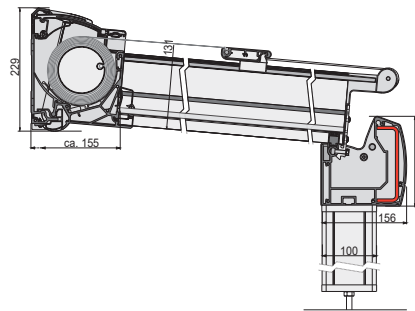
- Bei eingerückten Bauformen (2): Stützen immer genau 1/6 eingerückt

- Bei Typen „Ü“: minimaler Überstand 30 cm, maximaler Überstand 100 cm

- Falls Typ mit Stahlverstärkung „S“ oder mit 3 Stützen gewählt wird, muss der Aufpreis für Stahlverstärkung oder 3. Stütze zum Grundpreis addiert werden.

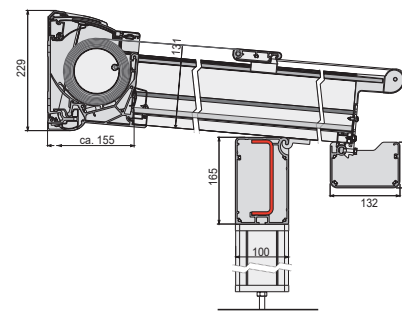
## TECHNIK UND ABMESSUNGEN

### Typ Bündig B

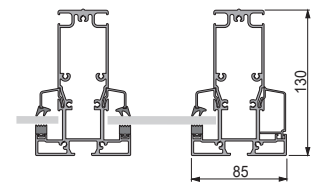


Integrale: Typ Bündig B mit Stahlverstärkung

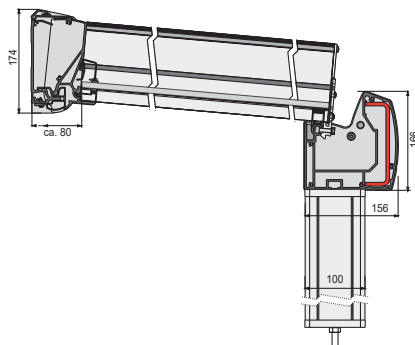
### Typ Überstand Ü



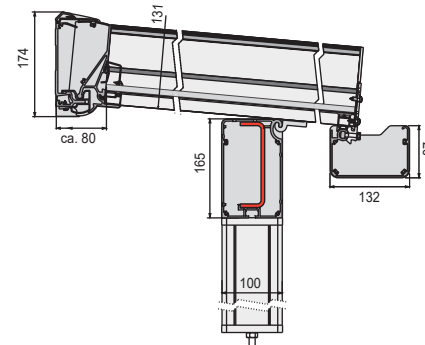
Integrale: Typ Überstand Ü mit Stahlverstärkung



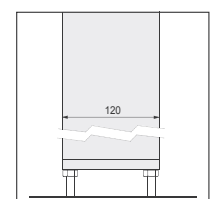
Sparren



Essential: Typ Bündig B mit Stahlverstärkung



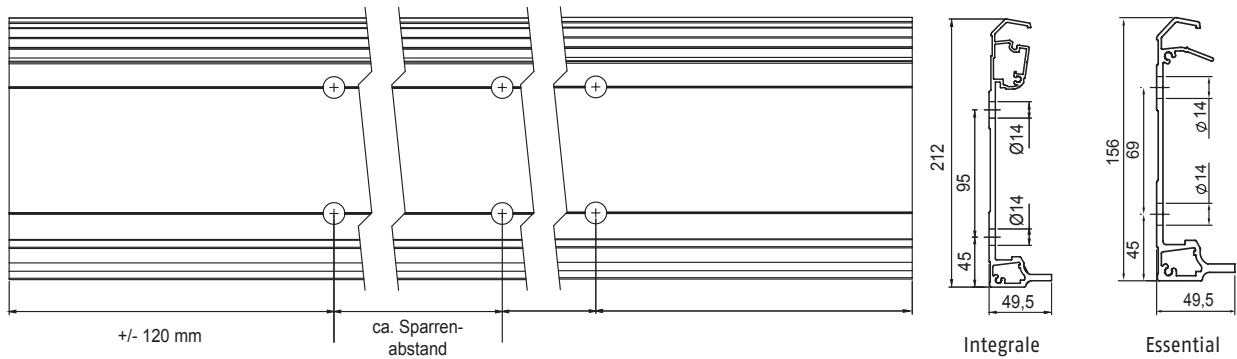
Essential: Typ Überstand Ü mit Stahlverstärkung



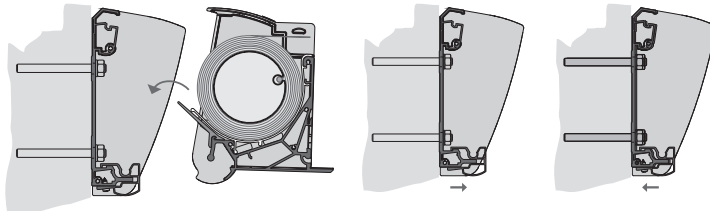
Pfosten, Frontansicht

## TECHNIK UND ABMESSUNGEN

### Wandprofil

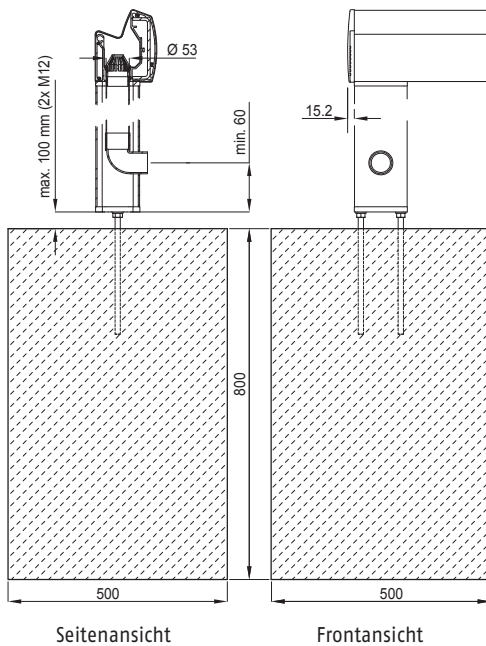


Lieferung standardmässig vorgebohrt. Lieferung auf Wunsch nicht vorgebohrt.

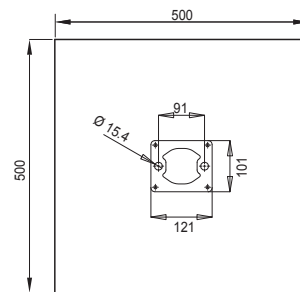


Durch die beweglichen Befestigungsklammern lassen sich Unebenheiten der Wandoberfläche bis zu 1 cm mühelos ausgleichen.

### Fundamente für Stütze / Regenwasserablauf Typ B



- Die Fundamente sind bauseits zu stellen
- Auflagelasten werden vorgegeben
- Lieferung ohne Montageschrauben und Dübel

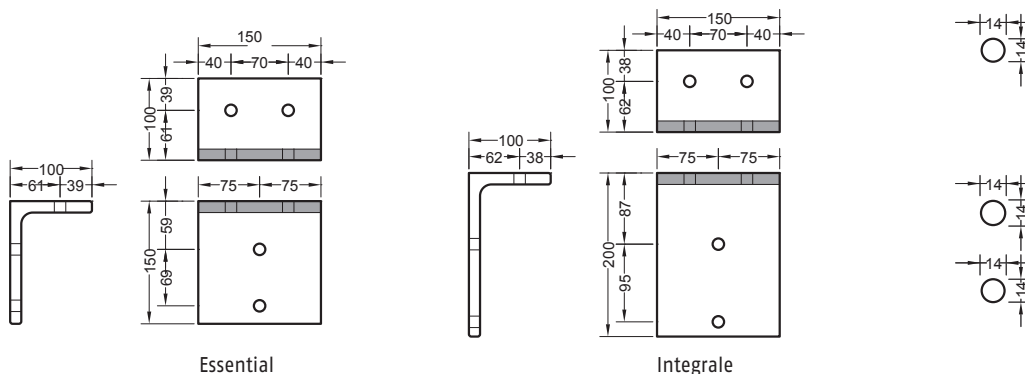


Draufsicht

In den meisten Fällen ist ein Fundament aus unbewehrtem Beton, mit frostsicherer Einbindetiefe von 80 cm in den Boden und einer Grundfläche von 50 cm x 50 cm ausreichend. Insbesondere aufgrund unterschiedlicher Tragfähigkeit des Bodens ist jedoch eine Berechnung im Einzelfall erforderlich.

### Deckenwinkel

Ansicht Decke



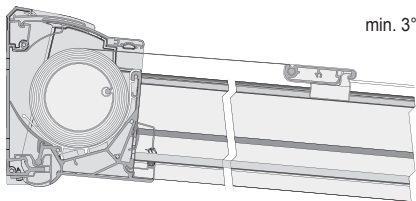
## TECHNIK UND ABMESSUNGEN



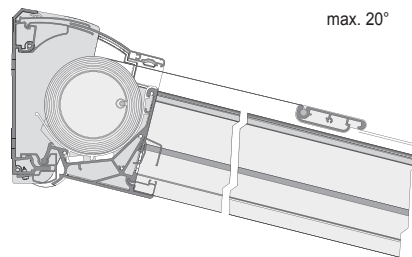
Beim **Typ Überstand (Ü)** kommt standardmässig ein Ablaufrohr aus Aluminium zum Einsatz, das ca. 25 cm übersteht. Zur Abführung des Regenwassers wird eine Edelstahlkette mitgeliefert.



Alternativ kann ein Regenablauf mit Fallrohr aus Aluminium in Gestellfarbe vor den Pfosten angebracht werden. Aufpreis siehe Zubehör/Aufpreise.



Mindestneigung 3° (alle Modelle)



Maximale Neigung 20° (alle Modelle)



Bei geteilten Glasflächen wird der Glasstoss durch Leisten in Gestellfarbe verdeckt und damit zum dekorativen Element. Die Glasstoss-Position (Aufteilung der Glasflächen) ist bei der Bestellung zu definieren.



**(A)** Dreiecksschluss mit Glashalteleisten.  
Randbündig und fast unsichtbar



**(B)** Dreiecksschluss mit Haltetaschen.  
Optisch attraktive „schwebende“ Verbindung

**Lieferumfang gegen Aufpreis, siehe Zubehör:**

- Quertraverse, ggf. Stahlverstärkung
- Glashalteleisten für randbündigen Schluss
- Haltetaschen für „schwebende“ Befestigung
- Glshalteprofile mit wandseitigem Abschlussprofil

Lieferung ohne Glas kann jedoch über uns bezogen werden (siehe Aufpreis / Zubehör)

**Dreiecksschluss**

Treffen Sie Vorkehrungen für allfällige Seitenwände. Es stehen zwei Glasaufnahmen zur Auswahl:

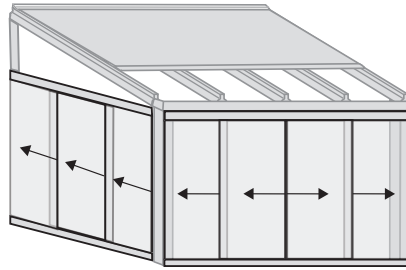
(A) Entweder als randbündige, nahezu unsichtbare Befestigung mit Glshalteleisten oder als (B) optisch attraktive, „schwebende“ Befestigung mit Haltetaschen, die um das Glas herum einen Spalt offen lässt.



# SCHIEBEGLASWÄNDE



Glaswand als Wind- und Wetterschutz



## PRODUKTBESCHREIBUNG

Glaswand statt Wind und Wetter. Mit dieser Glaswand-Lösung werden Glasdächer und Sitznischen zum bestens geschützten Refugium. Als stabiler, zuverlässiger Schutz vor Wind und Wetter können Glasdächer mit hochtransparenten Glaswänden ausgerüstet werden. Die Schiebelemente bestehen aus 2 bis 10 verschiebbaren Glasflächen, die unten 2-, 3-, 4- oder 5-spurig auf Führungsschienen laufen. Je nach Typ lassen sich die Wände von den Seiten oder von der Mitte her öffnen und schliessen. Breite max. 1150 cm Höhe max. 260 cm.

## STANDARD-LIEFERUMFANG

Untere Laufschiene und obere Führungsschiene inkl. Wandanschlussprofil. Untere Laufschiene aufgesetzt oder eingelassen einsetzbar, max. Einbautiefe 35 mm. Obere Führungsschiene, Endkappen und Wandanschlussprofil in Standard-Gestellfarbe, untere Laufschiene immer E6/EV 1 silber eloxiert. Griffmulden aus Edelstahl gebürstet und poliert.

## STANDARD-GESTELLFARBEN

hell-elfenbein (RAL 1015)	karminrot (RAL 3002)	rubinrot (RAL 3003)	purpurrot (RAL 3004)	ultramarinblau (RAL 5002)	signalblau (RAL 5005)
moosgrün (RAL 6005)	tannengrün (RAL 6009)	anthrazitgrau (RAL 7016)	graphitgrau (RAL 7024)	graubraun (RAL 8019)	dunkelbraun (RAL 8077)
cremeweiss (RAL 9001)	weissaluminium (RAL 9006)	graualuminium (RAL9007)	reinweiss (RAL 9010)	verkehrsweiss (RAL 9016)	

## 6 STRUKTURFARBEN OHNE AUFPREIS

anthrazitgrau (SL88) Feintextur matt (RAL 7016)	tiefschwarz (SL89) Feintextur matt (RAL 9005)	terra Braun (SL 92)	grau (SL 93)	eisenglimmer (SL 94) ähnlich DB 703	graualuminium (SL90) Feinstruktur matt (RAL9007)

**Aufpreis von 12% für gelistete RAL-Farben, Preis für nicht gelistete Farben auf Anfrage.**

1000; 1001; 1002; 1011; 1013; 1014; 1017; 1019; 1020; 1024; 2000; 3007; 3009; 3018; 5000; 5001; 5003; 5004; 5007; 5008; 5009; 5010; 5011; 5012; 5013; 5014; 5015; 5017; 5018; 5019; 5020; 5021; 5022; 5023; 5024; 6000; 6001; 6002; 6003; 6004; 6006; 6007; 6008; 6010; 6011; 6012; 6013; 6014; 6015; 6016; 6017; 6018; 6019; 6020; 6021; 6022; 6024; 6025; 6026; 6027; 6028; 6029; 6032; 6033; 6034; 7000; 7001; 7002; 7003; 7004; 7005; 7006; 7008; 7009; 7010; 7011; 7012; 7013; 7015; 7021; 7022; 7023; 7026; 7030; 7031; 7032; 7033; 7034; 7035; 7036; 7037; 7038; 7039; 7040; 7042; 7043; 7044; 7045; 7046; 7047; 8000; 8001; 8002; 8003; 8004; 8007; 8008; 8011; 8012; 8014; 8015; 8016; 8017; 8022; 8023; 8024; 8025; 8028; 9002; 9003; 9004; 9011; 9017; 9018

### TECHNISCHE DATEN

---

<b>Breite</b>	max. 1150 cm Breite der Einzelelemente je von min. 60 cm bis max. 130 cm (je nach Gesamtbreite und Typ) Überlappung der Einzelelemente 5 cm
<b>Höhe</b>	max. 260 cm
<b>Typen</b>	2- bis 5-spurig, 2 bis 10 Flügel
<b>Verglasung</b>	- erhältlich inkl. Einscheibensicherheitsglas (ESG, klar) in 8 oder 10 mm - oder ohne Glas: in diesem Fall müssen die Glaswände mit Einscheibensicherheitsglas (ESG, klar) in passender Stärke (8 oder 10 mm) ausgestattet werden. (Glasmasse werden mitgeliefert).
<b>Beschläge</b>	- Untere Laufschiene immer E6/EV1 silber eloxiert - Endkappen in Gestellfarbe - Griffmulden Edelstahl gebürstet und poliert
<b>Optionen gegen Aufpreis</b>	- Quertraverse und Zubehör – notwendig für die Verwendung als Glasdach-Seitenwände zur Befestigung der oberen Laufschiene, siehe Zubehör PergoVetro

### MONTAGE

---

<b>Befestigung</b>	- Lieferung inkl. untere Laufschiene, obere Führungsschiene und Wandanschlussprofil - Lieferung ohne Befestigungsmaterial - Untere Laufschiene aufgesetzt oder eingelassen einsetzbar, max. Einbautiefe 35 mm
--------------------	---

### HINWEIS

---

Das geschlossene Parken der Glaswände ist nur zulässig bei Rundumverglasung, max. Windlastzone 2. Bei ein- oder zweiseitiger Verglasung müssen die Glaswände bei Nichtnutzung immer zurück geschoben werden.

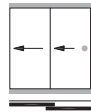
Für den Einsatz als Seitenwand an einem Glasdach benötigen die Glaswände immer Quertraverse bzw. Dreieckschluss für die obere Befestigung.

Die Massaufnahme bzw. Bestellung der Schiebегlaswände wird, aufgrund von Montageabweichungen, erst nach der Montage des Daches empfohlen.

## MODELL UND VARIANTEN

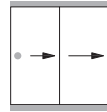
### 2-spurig

Modell 19-1108



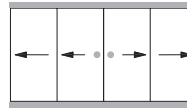
**2L** 2-spurig / 2 Flügel  
Öffnen nach links

Modell 19-1108



**2R** 2-spurig / 2 Flügel  
Öffnen nach rechts

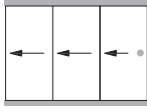
Modell 19-1109



**2L + 2R** 2-spurig / 4 Flügel  
Öffnen nach links und rechts

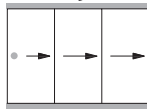
### 3-spurig

Modell 19-1110



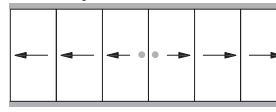
**3L** 3-spurig / 3 Flügel  
Öffnen nach links

Modell 19-1110



**3R** 3-spurig / 3 Flügel  
Öffnen nach rechts

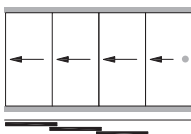
Modell 19-1111



**3L + 3R** 3-spurig / 6 Flügel  
Öffnen nach links und rechts

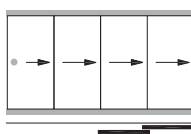
### 4-spurig

Modell 19-1112



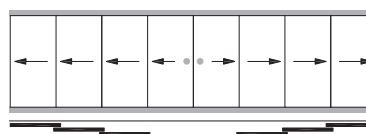
**4L** 4-spurig / 4 Flügel  
Öffnen nach links

Modell 19-1112



**4R** 4-spurig / 4 Flügel  
Öffnen nach rechts

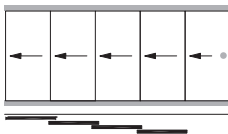
Modell 19-1113



**4L + 4R** 4-spurig / 8 Flügel  
Öffnen nach links und rechts

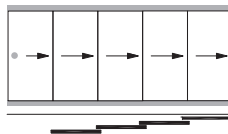
### 5-spurig

Modell 19-1114



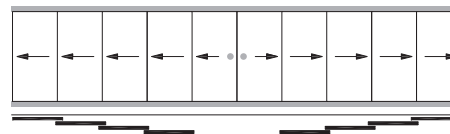
**5L** 5-spurig / 5 Flügel  
Öffnen nach links

Modell 19-1114



**5R** 5-spurig / 5 Flügel  
Öffnen nach rechts

Modell 19-1115



**5L + 5R** 5-spurig / 10 Flügel  
Öffnen nach links und rechts

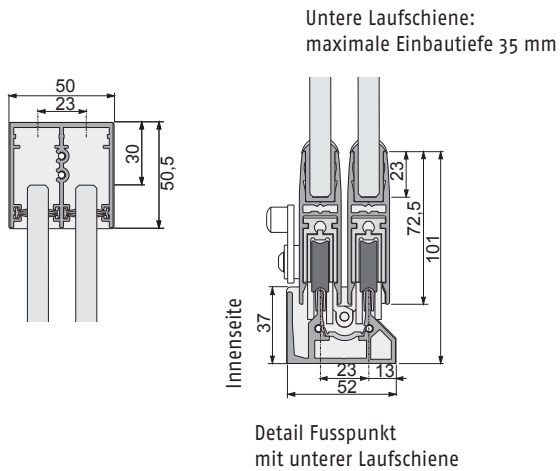
Die Skizzen zeigen die Glaswände von innen.

#### Hinweis:

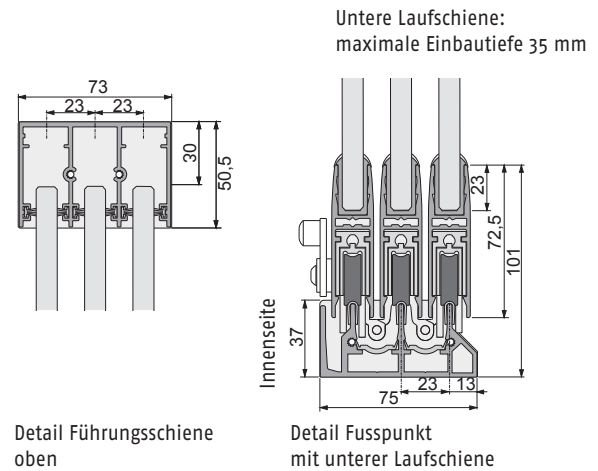
Bei Bestellung ohne Glas müssen die Glaswände von der Montage mit Einscheibensicherheitsglas (ESG) in passender Stärke (8 oder 10 mm) ausgestattet werden. Bei Lieferung ohne Glas werden alle Beschläge mitgeliefert. Glasmasse werden mitgeliefert.

## TECHNIK UND ABMESSUNGEN

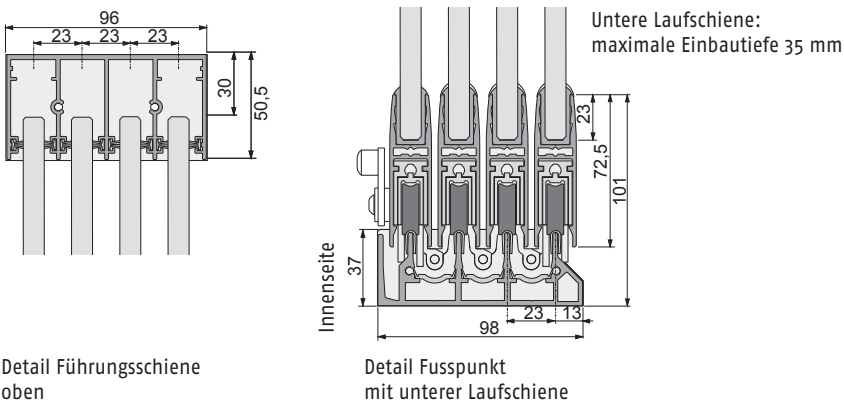
### 2-spurig



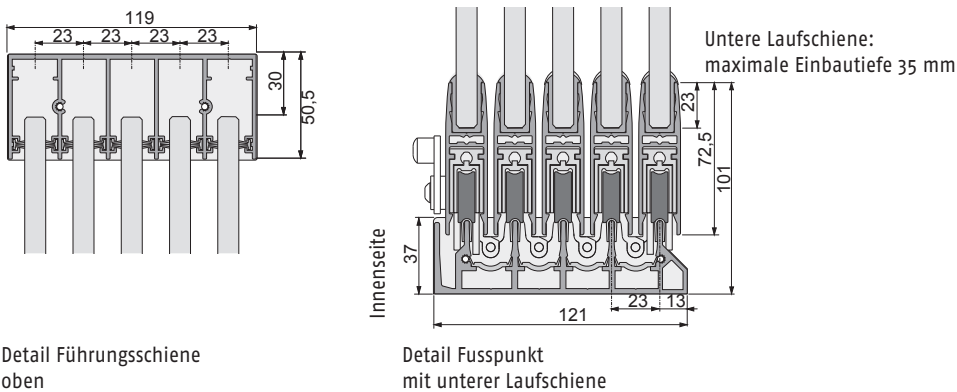
### 3-spurig



### 4-spurig



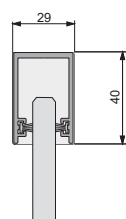
### 5-spurig



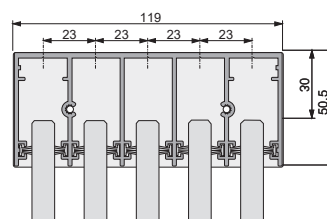
**Wandanschlussprofil**

Das Wandanschlussprofil ermöglicht, die Flügel seitlich fugenlos an Wand oder Pfosten anzuschliessen.

Das 5-spurige Profil wird nur im Sonderfall für den Anschluss einer 5-spurigen Glaswand an den nur 10 cm breiten Pfosten in der Glasdach-Front benötigt. Preise siehe Preistabellen.

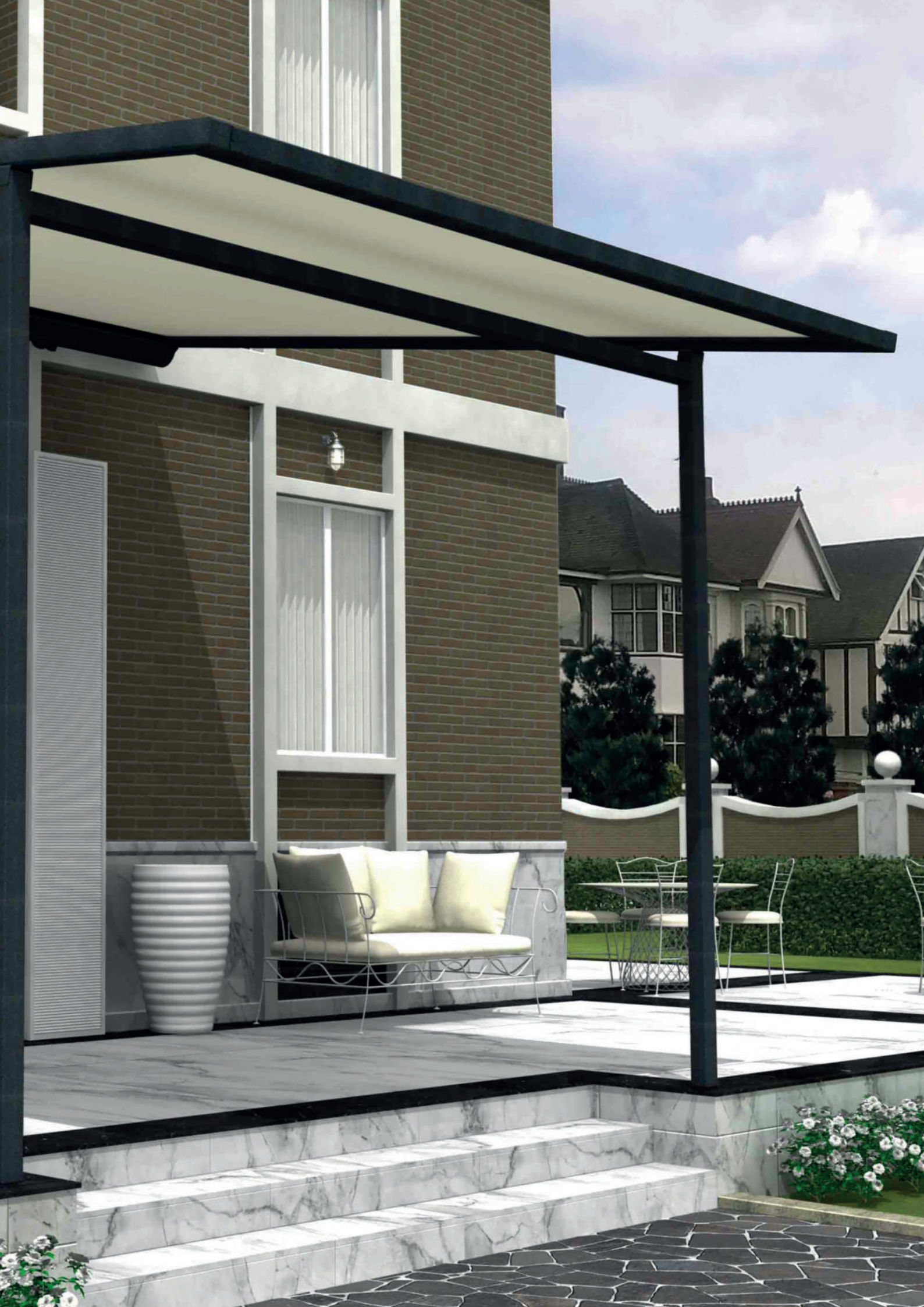


19-1525  
Standard-Wandanschlussprofil



19-1526  
Wandanschlussprofil 5-spurig  
(= obere Führungsschiene 5-spurig)







## PRODUKT-BESCHREIBUNG

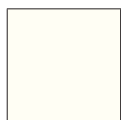
### Modell: PERGO*Tension*

Die PERGO*Tension* ist eine gerollte Gegenzuganlage die über Gasdruckzylinder nach vorne getrieben wird. Bei Einsatz der empfohlenen Neigung bietet sie Schutz vor Regen und einen Windwiderstand bis 92 km/h. Kaum zu toppen sind die gemessenen Werte einer Stoffbeschattung die dank dem seitlichen Zip-System realisiert werden konnten. Die Stützpfeiler 80 x 80 mm können bis zu einem Meter zurückversetzt werden. Die Bedienung ist mittels einem Funkantrieb Somfy RTS 230V geregelt. Bespannung mit Standardstoff Precontraint 302 oder Polyester, optional mit Soltis 86/88/92 oder W96. Anlagenbreite 150 – 600 cm, mögliche Anlagentiefe 160 – 550 cm.

## STANDARD-LIEFERUMFANG

Gerollte Aussenbeschattung für den Einsatz mit Neigung, doppelwandige Antriebswelle  $\varnothing$  130 mm umschlossen von einer zweiteiligen Abdeckung, zweiteilige Führungsschienen 86 x 77 mm mit Inlett-Profil zur Führung der am Tuch angebrachten Reissverschlusshälfte. Tuchvorstoss über, in den Führungsschienen eingebaute, Gasdruckzylinder. Stützpfeiler 80 x 80 mm. Quertraverse zur Stabilisierung 80 x 80 mm im Standard mitgeliefert. Ab einer Anlagenbreite von 450 cm sind Tuchstützwellen  $\varnothing$  70 mm mitgeliefert. Bespannung mit Standardstoff Precontraint 302 oder Polyester, optional mit Soltis 86/88/92 oder W96. Verarbeitung mit Längsnaht. Antrieb über Funkantrieb Somfy RTS 230V. Befestigung über schwenkbarem Wandbügel optional mit zusätzlichem Deckenwinkel. Lieferung ohne Montageschrauben bzw. Dübel.

## STANDARD-GESTELLFARBEN



weiss (RAL 9010)



anthrazit V05



bronze V02

Option: Sonderfarben nach RAL pulverbeschichtet gegen Aufpreis.

## BESTELLANGABEN

Modell-Nr.	Neigung N in cm
Gestellfarbe	Antriebsseite (Rücken zur Wand)
Stoff-Nr.	Befestigung Wand/Decke
Ausfall	Elektrozubehör
Breitenmass	Schutzdach Antriebseinheit
H1 / H2 Höhenmass	

### EINSETZBARE GEWEBE

#### Einsatz mit Neigung

Para Starlight, 100% Polyester, Preisgruppe 2, Sonnenschutzfaktor UPF 50+.  
 Wasserdichtes PVC Preconstraint 302 Gewebe. Brandverhalten B1 nach DIN 4102-1.  
 Soltis 86/88/92, Brandverhalten B1 nach DIN 4102-1 (nur als Sonnenschutz geeignet, Aufpreis siehe Zubehör).  
 Soltis W96, Brandverhalten M2 nach DIN 4102-1. Aufpreis siehe Zubehör.  
 max. Breite 300 cm, max. Ausfall 300 cm

### TECHNISCHE DATEN

**Breite** von 150 bis 600 cm, 2 Stützen  
**Ausfall** Modell 19-1106 Stützen mit Überstand von 160 bis 550 cm

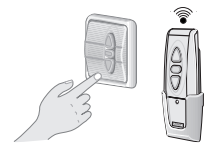
**Dachneigung**  siehe Tabelle

Ausfall	A in cm	200	250	300	350	400	450	500	550
Neigung	N in cm	45	55	60	70	80	125	140	155
	N in Grad	13	12.7	11.5	11.5	11.5	16	16.3	16.5

**Laufrichtung** schräg von oben nach unten  
**CE-Norm** Geprüft nach UNI EN 1932 und UNI EN 13561  
 Windwiderstandsklasse 6, 92 km/h; 25,6 m/s, nominaler Prüfdruck 400 N/m<sup>2</sup>  
**Anlagengewicht** ca. 7 kg/m<sup>2</sup>

### BEDIENUNG

**Elektro-Antrieb** Funkantrieb Somfy Altus RTS 70N (ohne Handsender)  
 Kabellänge 250 cm, ohne Stecker  
 Optional drahtgebunden Somfy LT60 mit mechanischer Endlageneinstellung über Einstelltasten.  
 Kabellänge 250 cm, ohne Stecker.  
**Hinweis:**  
 Um die Endlageneinstellung bei drahtgebundenem Motor vornehmen zu können, muss der Zugang zur oberen Kassettenabdeckschale gegeben sein. Hierfür muss ein Platzbedarf von mind. 20 cm nach oben und 10 cm beidseitig gegeben sein.



### MONTAGE

**Montageart** - Wandseitig mit 2 Stk. schwenkbarer Wandkonsole im Bereich von 0 bis 30 cm, optional Deckenwinkel  
 - Vorne über Stützen 80 x 80 mm am Boden (max. Überstand 100 cm)

### MODELL UND VARIANTEN

#### Modell 19-1106



Stützen aussen mit Überstand



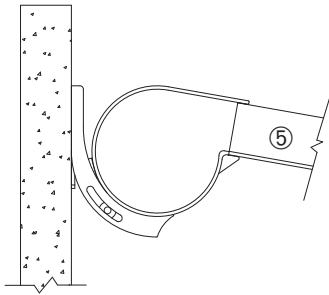
Min. 150 cm      Min. 160 cm  
 Max. 600 cm      Max. 550 cm / Überstand max. 100 cm

### HINWEISE

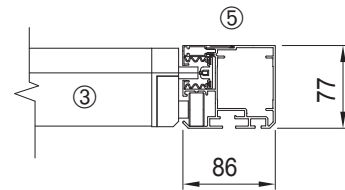
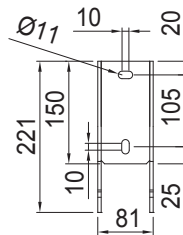
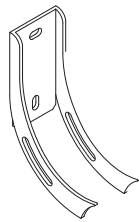
Die Anlage wurde für den Einsatz als Sonnenschutz ausgelegt. Bei Einhaltung der angegebenen Neigung und Einsatz der vordefinierten Tuchstützwellen kann die Anlage auch als Regenschutz eingesetzt werden. Die Anlage ist für eine maximal zulässige Niederschlagsintensität von 8 mm/h bzw. 8 Liter/m<sup>2</sup> und Stunde ausgelegt, was einer mittleren Regenintensität entspricht. Bei schweren Stürmen ist es ratsam, die Anlage einzufahren, um die Bildung von Wassertaschen zu vermeiden.



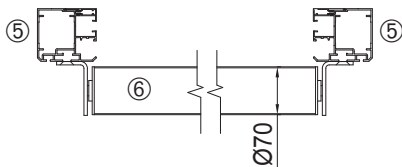
## TECHNIK UND ABMESSUNGEN TYP ÜBERSTAND



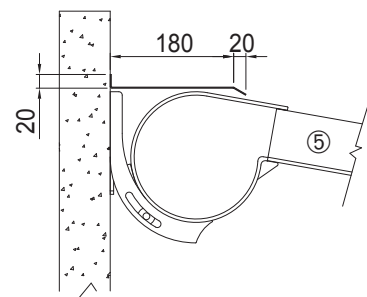
Wandkonsole



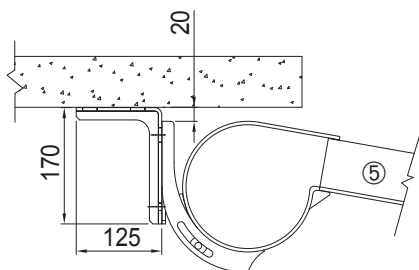
Detail Führungsschiene



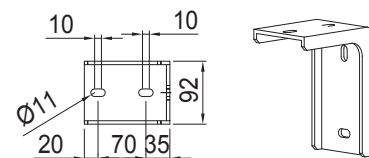
Detail Tuchstützwelle



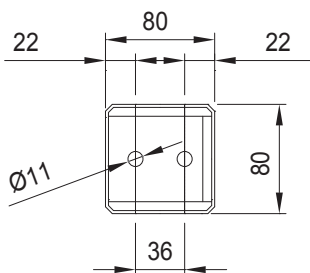
Optional Regenschutzblech 19-1501



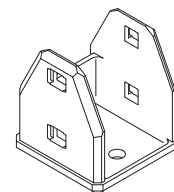
Detail Deckenbefestigung 19-1514



Deckenwinkel 19-1514



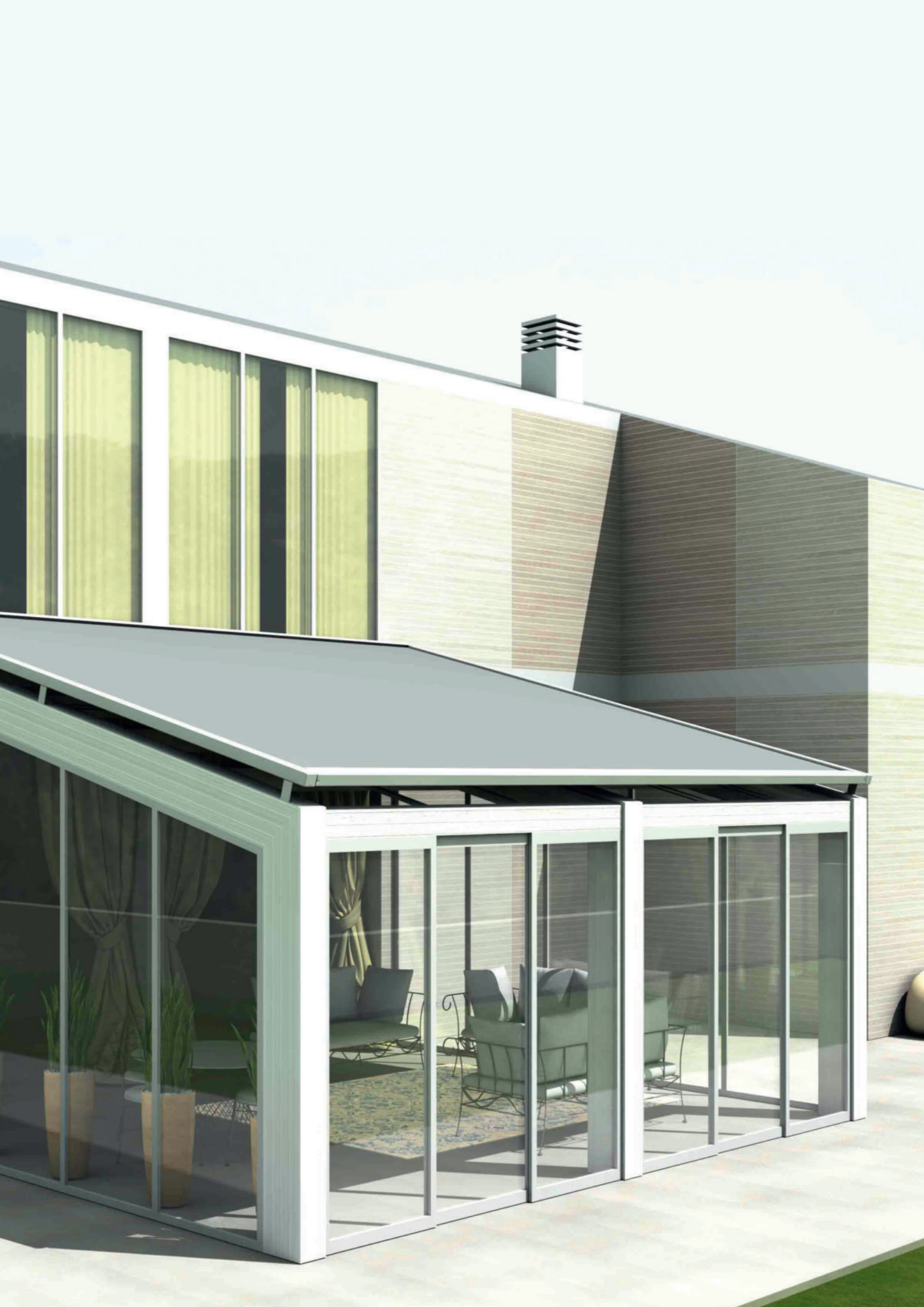
Stütze/Quertraverse



Fussplatte

## LEGENDE

1. Oberere Abdeckschale
2. Untere Abdeckschale
3. Ausfallprofil
4. Wickelwelle
5. Führungsschiene
6. Tuchstützwelle
7. Stütze/Quertraverse





## PRODUKTBECHREIBUNG

Die **Tension** ist eine gerollte Gegenzuganlage die über Gasdruckzylinder nach vorne getrieben wird. Bei Einsatz der empfohlenen Neigung bietet sie Schutz vor Regen und einen Windwiderstand bis 92 km/h. Kaum zu toppen sind die gemessenen Werte einer Stoffbeschattung die dank dem seitlichen Zip-System realisiert werden konnten. Die Tension ist eine aufgesetzte Aussenanlage für feste Unterbauten wie Wintergarten, Glasdach oder Oblichter. Die Entwässerung wird über die Fallschiene auf die Seite umgeleitet. Die Bedienung ist mittels einem Funkantrieb Somfy RTS 230V geregelt. Bespannung mit Standardstoff Precontraint 302 oder Polyester, optional mit Soltis 86/88/92 oder W96. Anlagenbreite 150 – 600 cm, mögliche Anlagentiefe 160 – 600 cm.

## STANDARD-LIEFERUMFANG

Gerollte Aussenbeschattung für den Einsatz mit Neigung. Doppelwandige Antriebswelle  $\varnothing$  130 mm umschlossen von einer zweiteiligen Abdeckung, zweiteilige Führungsschienen 86 x 77 mm mit Inlett-Profil zur Führung der am Tuch angebrachten Reissverschlusshälfte. Tuchvorstoss über, in den Führungsschienen eingebaute Gasdruckzylinder. Ab einer Anlagenbreite von 450 cm werden Tuchstützwellen  $\varnothing$  70 mm mitgeliefert. Bespannung mit Standardstoff Precontraint 302 oder Polyester, optional mit Soltis 86/88/92 oder W96. Verarbeitung mit Längsnaht. Antrieb über Funkantrieb Somfy RTS 230V. Befestigung über 115 mm hohe Abstandshalter. Lieferung ohne Montageschrauben bzw. Dübel.

## STANDARD-GESTELLFARBEN



weiss (RAL 9010)



anthrazit V05



bronze V02

Option: Sonderfarben nach RAL pulverbeschichtet gegen Aufpreis.

## BESTELLANGABEN

Modell-Nr.	Neigung N in cm
Gestellfarbe	Antriebsseite (Rücken zur Wand)
Stoff-Nr.	Elektrozubehör
Ausfall	
Breitenmass	

## EINSETZBARE GEWEBE

### Einsatz mit Neigung

Para Starlight, 100% Polyester, Preisgruppe 2, Sonnenschutzfaktor UPF 50+.  
 Wasserdichtes PVC Preconstraint 302 Gewebe. Brandverhalten B1 nach DIN 4102-1.  
 Soltis 86/88/92, Brandverhalten B1 nach DIN 4102-1 (nur als Sonnenschutz geeignet, Aufpreis siehe Zubehör).  
 Soltis W96, Brandverhalten M2 nach DIN 4102-1. Aufpreis siehe Zubehör.  
 max. Breite 300 cm, max. Ausfall 300 cm

## TECHNISCHE DATEN

**Breite** Einzel-Modul von 150 bis 600 cm

**Ausfall** von 160 bis 600 cm

**Dachneigung**  siehe Tabelle

Ausfall	A in cm	200	250	300	350	400	450	500	550	600
Neigung	N in cm	45	55	60	70	80	125	140	155	170
	N in Grad	13	12.7	11.5	11.5	11.5	16	16.3	16.5	16.5

**Laufrichtung** schräg von oben nach unten

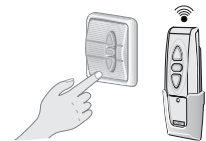
**CE-Norm** Geprüft nach UNI EN 1932 und UNI EN 13561  
 Windwiderstandsklasse 6, 92 km/h; 25,6 m/s, nominaler Prüfdruck 400 N/m<sup>2</sup>

**Anlagengewicht** ca. 6 kg/m<sup>2</sup>

## BEDIENUNG

### Elektro-Antrieb

Funkantrieb Somfy Altus RTS 70N (ohne Handsender)  
 Kabellänge 250 cm, ohne Stecker  
 Optional drahtgebunden Somfy LT60 mit mechanischer Endlageneinstellung über Einstell-  
 tasten. Kabellänge 250 cm, ohne Stecker.  
 Hinweis:  
 Um die Endlageneinstellung bei drahtgebundenem Motor vornehmen zu können, muss der  
 Zugang zur oberen Kassettenabdeckschale gegeben sein. Hierfür muss ein Platzbedarf von  
 mind. 20 cm nach oben und 10 cm beidseitig gegeben sein.



## MONTAGE

**Montageart**

- Über Abstandshalter auf die Unterkonstruktion
- Bis Ausfall 450 cm mit 2 Abstandshalter je Führungsschiene
- Ab Ausfall 450 cm mit 3 Abstandshalter je Führungsschiene

## MODELL UND VARIANTEN

### Modell 19-1107



Ohne Stützen



Min. 150 cm  
 Max. 600 cm

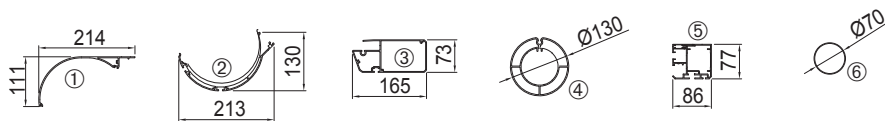
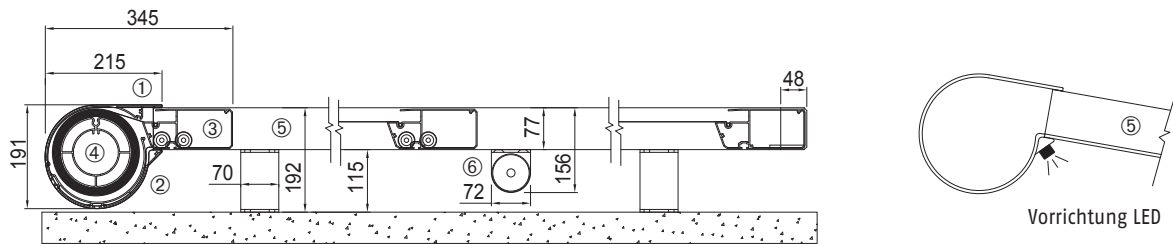
Min. 160 cm  
 Max. 600 cm

## HINWEISE

Die Anlage wurde für den Einsatz als Sonnenschutz ausgelegt. Bei Einhaltung der angegebenen Neigung und Einsatz der vordefinierten Tuchstützwellen kann die Anlage auch als Regenschutz eingesetzt werden. Die Anlage ist für eine maximal zulässige Niederschlagsintensität von 8 mm/h bzw. 8 Liter/m<sup>2</sup> und Stunde ausgelegt, was einer mittleren Regenintensität entspricht. Bei schweren Stürmen ist es ratsam, die Anlage einzufahren, um die Bildung von Wassertaschen zu vermeiden.



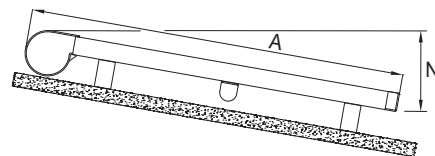
## TECHNIK UND ABMESSUNGEN GENEIGTE AUSFÜHRUNG



Ausfall	A in cm	200	250	300	350	400	450	500	550	600
Anzahl Abstandshalter je Schiene	Anzahl	2	2	2	2	2	2	3	3	3
Anzahl Tuchstützwellen ⑥ ab Anlagenbreite 450 inbegriffen	Anzahl	1	1	1	1	1	1	2	2	2



Frontansicht



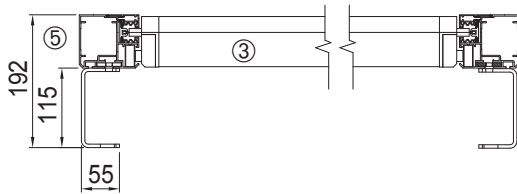
Seitenansicht

## LEGENDE

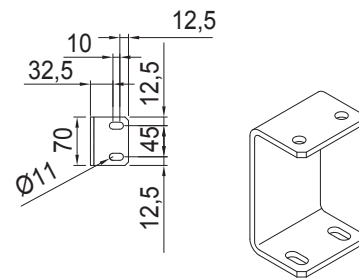
1. Oberere Abdeckschale
2. Untere Abdeckschale
3. Ausfallprofil
4. Wickelwelle
5. Führungsschiene
6. Tuchstützwelle

- B = Bestellbreite  
 A = Bestellmass für Ausfall  
 N = Neigung

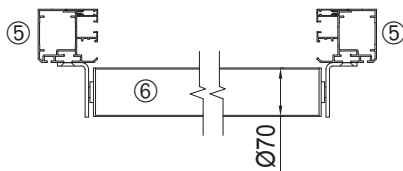
## TECHNIK UND ABMESSUNGEN



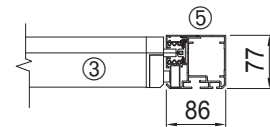
Detail Abstandshalter  
(Abstandshalter in Sonderhöhe siehe Zubehör)



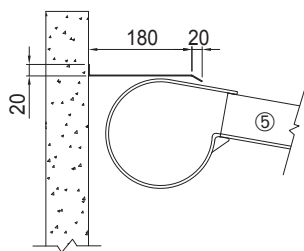
Abstandshalter



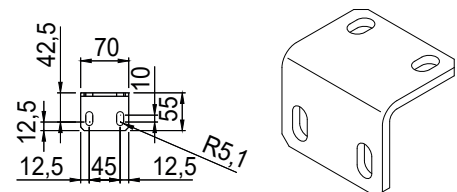
Detail Tuchstützwelle



Detail Führungsschiene



Optional Regenschutzblech 19-1501



Optional Nischenwinkel anstelle der  
Abstandshalter, ohne Mehrpreis

## LEGENDE

1. Oberere Abdeckschale
2. Untere Abdeckschale
3. Ausfallprofil
4. Wickelwelle
5. Führungsschiene
6. Tuchstützwelle





## PRODUKTBESCHREIBUNG

### Modell: PERGORoll

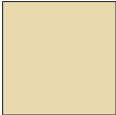
















Die Markise **PERGORoll** ist ein aussenliegender Sonnenschutz der über Gasdruckzylinder nach vorne getrieben wird, wobei die Stützpfosten je nach Wunsch variabel eingesetzt werden können. Die Stützpfosten / Führungsschienen können in einem Bereich von 7 bis 80 cm ab Aussenkante variabel eingerückt werden (siehe Technische Daten). Mit einer maximalen Einzelfeldbreite bis 600 cm und einer Ausfalltiefe bis maximal 600 cm überspannt die **PERGORoll** auch grosse Flächen. Alle Profile bestehen aus pulverbeschichtetem Aluminium.

## STANDARD-LIEFERUMFANG







Pergolabeschattung als gerollte Gegenzuganlage mit Stützen und Gasdruck-Zylindertechnik. Führungsschieneneinstand von 7 bis 80 cm möglich. Ohne weitere Angabe werden die Stützen um 25 cm eingerückt geliefert (Abstand von Aussenkante Kasten bis Mitte der Stütze). Führungsschiene 53 x 92 mm. Zwei vordere Stützpfosten 60 x 60 mm, Querbalken 80 x 50 mm zur Verbindung der Stützpfosten. Bodenkonsole zum Aufdübeln und 2 Wandhalter. Maximale Höhe der Stützpfosten 300 cm. Einstellbereich der Dachneigung zwischen 0° bis 15°. Tuch aus der Pergola-Kollektion Acrylgewebe, Preisgruppe 1, 300 g/m<sup>2</sup>, spinndüsengefärbt, ultrafarbecht. Nähte in Ausfallrichtung mit PTFE-Nähfaden hergestellt. Eckenverstärkung und seitlicher Saum von 10 cm. Antrieb über Elektromotor 230 V.

17 RAL-Farben und 6 Strukturlacke als Standard-Gestellfarben ohne Aufpreis. Lieferung ohne Montageschrauben bzw. Dübel.

## STANDARD-GESTELLFARBEN

					
hell-elfenbein (RAL 1015)	karminrot (RAL 3002)	rubinrot (RAL 3003)	purpurrot (RAL 3004)	ultramarinblau (RAL 5002)	signalblau (RAL 5005)
					
moosgrün (RAL 6005)	tannengrün (RAL 6009)	anthrazitgrau (RAL 7016)	graphitgrau (RAL 7024)	graubraun (RAL 8019)	dunkelbraun (RAL 8077)
					
cremeweiss (RAL 9001)	weissaluminium (RAL 9006)	graualuminium (RAL 9007)	reinweiss (RAL 9010)	verkehrsweiss (RAL 9016)	

## 6 STRUKTURFARBEN OHNE AUFPREIS

					
anthrazitgrau (SL88) Feintextur matt (RAL 7016)	tiefschwarz (SL89) Feintextur matt (RAL 9005)	terra Braun (SL 92)	grau (SL 93)	eisenglimmer (SL 94) ähnlich DB 703	graualuminium (SL90) Feinstruktur matt (RAL9007)

### Aufpreis für gelistete RAL-Farben, siehe Zubehör. Preis für nicht gelistete Farben auf Anfrage.

1000; 1001; 1002; 1011; 1013; 1014; 1017; 1019; 1020; 1024; 2000; 3007; 3009; 3018; 5000; 5001; 5003; 5004; 5007; 5008; 5009; 5010; 5011; 5012; 5013; 5014; 5015; 5017; 5018; 5019; 5020; 5021; 5022; 5023; 5024; 6000; 6001; 6002; 6003; 6004; 6006; 6007; 6008; 6010; 6011; 6012; 6013; 6014; 6015; 6016; 6017; 6018; 6019; 6020; 6021; 6022; 6024; 6025; 6026; 6027; 6028; 6029; 6032; 6033; 6034; 7000; 7001; 7002; 7003; 7004; 7005; 7006; 7008; 7009; 7010; 7011; 7012; 7013; 7015; 7021; 7022; 7023; 7026; 7030; 7031; 7032; 7033; 7034; 7035; 7036; 7037; 7038; 7039; 7040; 7042; 7043; 7044; 7045; 7046; 7047; 8000; 8001; 8002; 8003; 8004; 8007; 8008; 8011; 8012; 8014; 8015; 8016; 8017; 8022; 8023; 8024; 8025; 8028; 9002; 9003; 9004; 9011; 9017; 9018

## EINSETZBARE GEWEBE

Gewebequalität: Para Tempotest, 100% Acryl (PAN), Preisgruppe 1  
 Dickson, 100 % Acryl (PAN), Preisgruppe 1  
 Para Starlight, 100% Polyester, Preisgruppe 2, Sonnenschutzfaktor UPF 50+. Aufpreis siehe Zubehör.

## TECHNISCHE DATEN

**Breite** Von 84 bis 600 cm

**Ausfall** Von 150 bis 600 cm  
 Wandabstand zum Stützpfeiler max. 500 cm

**Höhe Stütze** Max. 300 cm (Lieferung in 300 cm zur Anpassung vor Ort)

Möglicher Stützpfeiler/  
 Führungsschienen-Einstand  
 in cm, min. bis max.  
 Symmetrische Aufteilung  
 (Abstand von Aussen-  
 kante Kasten bis Mitte  
 der Stütze)

Ausfall in cm	Breite in cm	
	84-550	551-600
150-550	7-80	40-80
600	7-80	-

**Dachneigung**  0° bis 15°

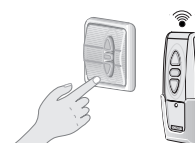
**CE-Norm** Geprüft nach DIN EN 13561

## BEDIENUNG

**Elektro-Antrieb** Somfy Antrieb mit elektronischer Drehmomentabschaltung und Thermoschutz (WT).  
 Kabellänge 300 cm ohne Stecker.

- Option: Somfy Elektro-Antrieb mit integriertem Funkempfänger RTS
- Option: Somfy Elektro-Antrieb mit integriertem Funkempfänger io

Einzelmodul: 1 Motor 230 V



## MONTAGE

**Montageart**

- Wandseitig mit 2 Wandhaltern
- Vorne über 2 Stützen zum Aufdübeln am Boden
- Alternativ mit Bodenkonsole verzinkt zum Einbetonieren

## MODELL UND VARIANTEN

Modell 19-1010

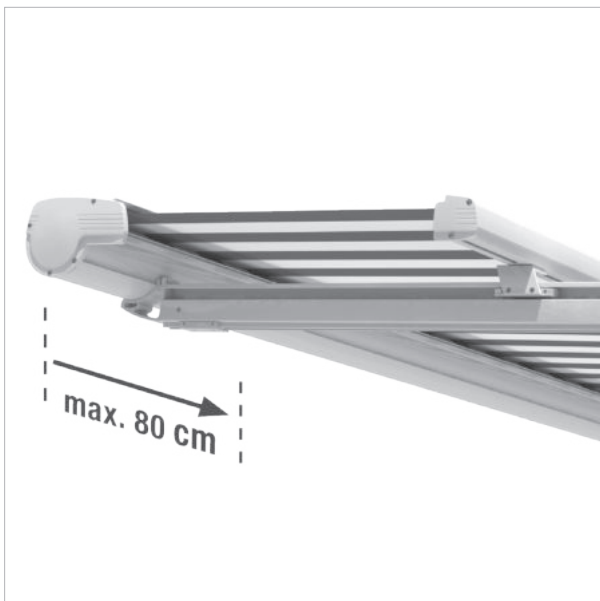
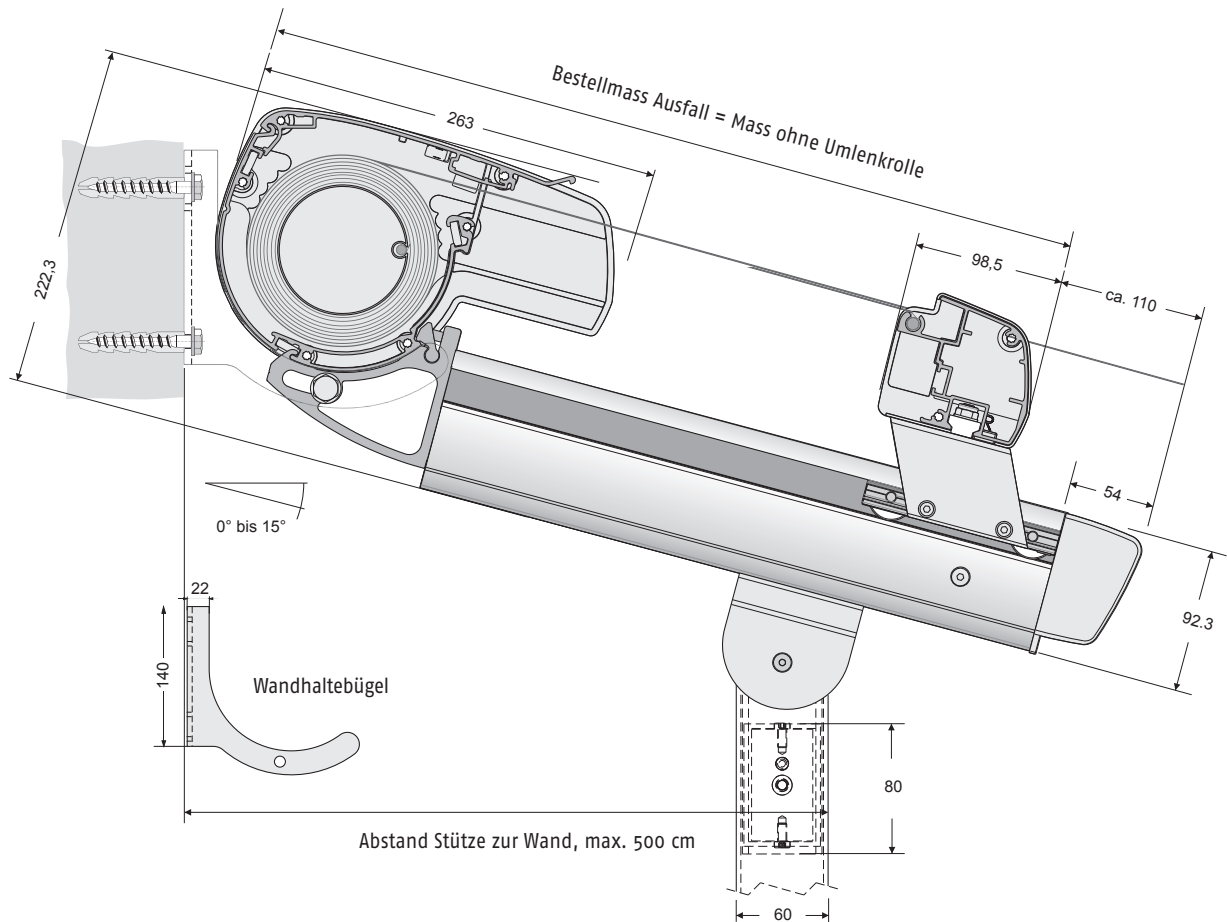


Modul mit 2 Stützen



Min. 84 cm    Min. 150 cm  
 Max. 600 cm    Max. 600 cm

## TECHNIK UND ABMESSUNGEN



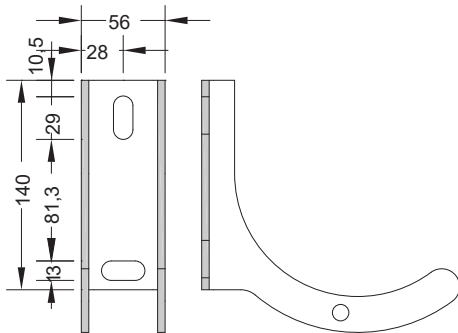
Führungsschiene lässt sich bis zu 80 cm eingerückt montieren



Führungsschiene-Einstand siehe technische Daten

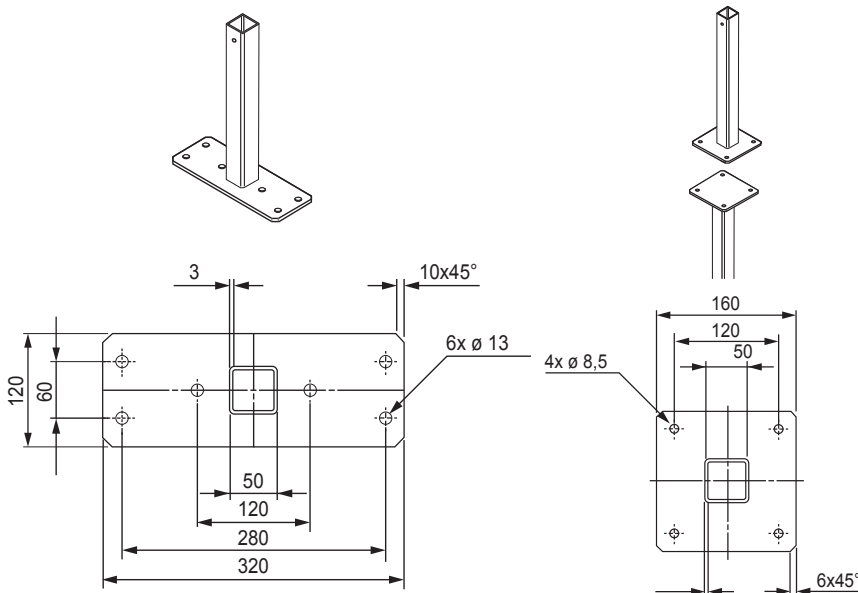
## TECHNIK UND ABMESSUNGEN

### Befestigung



Im Standard werden zwei Wandhaltebügel mitgeliefert. Auf Wunsch können zusätzliche Wandhaltebügel geliefert werden (siehe Zubehör). Die Anbringung auf der Achse der Führungsschiene.

### Wandhaltebügel



Ohne weitere Angaben sind die Bodenplatten im Lieferumfang enthalten. Alternativ steht die Bodenhülse zum Einbetonieren zur Auswahl (siehe Aufpreis / Zubehör).

### Bodenplatte

Montage am Boden mit Bodenplatte zum Aufdübeln, feuerverzinkt.

### Bodenhülse

Montage im Boden mit Ankerhülse zum Einbetonieren. Zweiteilig, Oberteil abschraubbar, feuerverzinkt.



Ohne weitere Angaben werden die Stützen um 25 cm eingerückt (ab Breite 551 cm um 40 cm) geliefert. Möglicher Stützpfosten/Führungsschieneinstand siehe Technische Daten (gewünschtes Mass bei der Bestellung angeben). Maximale Höhe der Stützen 300 cm (Lieferung in 300 cm zur Anpassung vor Ort).





Wintergartenbeschattung mit einrückbaren Führungsschienen



## PRODUKTBESCHREIBUNG

### Modell: ROLLWing

Die **ROLLWing** ist eine aufgesetzte Aussenanlage die über Gasdruckzylinder nach vorne getrieben wird. Der Einsatz eignet sich für feste Unterbauten wie Wintergarten, Glasdach oder Oblicht. Die Führungsschienen lassen sich in einem Bereich von 7 bis 80 cm ab Aussenkante variabel einsetzen (siehe technische Daten). Mit einer maximalen Einzelfeldbreite von bis zu 700 cm bzw. als Koppelanlage bis zu 1200 cm oder einer Ausfalltiefe bis maximal 600 cm überspannt die **ROLLWing** auch grosse Flächen. Alle Profile bestehen aus pulverbeschichtetem Aluminium.

## STANDARD-LIEFERUMFANG

Wintergartenbeschattung als gerollte Gegenzuganlage mit Gasdruck-Zylindertechnik. Eingerückte Führungsschienen von 7 bis 80 cm möglich (siehe technische Daten). 2 Führungsschienen 53 x 92 mm bis Anlagenbreite 700 cm, 4 Führungsschienen als Koppelanlage bis max. 1200 cm Breite. Dachneigung zwischen 0° bis 45°. Tuch aus der Pergola-Kollektion Acrylgewebe, Preisgruppe 1, 300 g/m<sup>2</sup>, spinndüsengefärbt, ultrafarbecht. Nähte in Ausfallrichtung mit PTFE-Nähfaden hergestellt. Eckenverstärkung und seitlicher Saum von 10 cm. Antrieb über Elektromotor 230 V. 17 RAL-Farben und 6 Strukturlacke als Standard-Gestellfarben ohne Aufpreis. Lieferung ohne Montageschrauben bzw. Dübel.

## STANDARD-GESTELLFARBEN

hell-elfenbein (RAL 1015)	karminrot (RAL 3002)	rubinrot (RAL 3003)	purpurrot (RAL 3004)	ultramarinblau (RAL 5002)	signalblau (RAL 5005)
moosgrün (RAL 6005)	tannengrün (RAL 6009)	anthrazitgrau (RAL 7016)	graphitgrau (RAL 7024)	graubraun (RAL 8019)	dunkelbraun (RAL 8077)
cremeweiss (RAL 9001)	weissaluminium (RAL 9006)	graualuminium (RAL 9007)	reinweiss (RAL 9010)	verkehrsweiss (RAL 9016)	

## 6 STRUKTURFARBEN OHNE AUFPREIS

anthrazitgrau (SL88) Feintextur matt (RAL 7016)	tiefschwarz (SL89) Feintextur matt (RAL 9005)	terra Braun (SL 92)	grau (SL 93)	eisenglimmer (SL 94) ähnlich DB 703	graualuminium (SL90) Feinstruktur matt (RAL9007)

### Aufpreis für gelistete RAL-Farben, siehe Zubehör. Preis für nicht gelistete Farben auf Anfrage.

1000; 1001; 1002; 1011; 1013; 1014; 1017; 1019; 1020; 1024; 2000; 3007; 3009; 3018; 5000; 5001; 5003; 5004; 5007; 5008; 5009; 5010; 5011; 5012; 5013; 5014; 5015; 5017; 5018; 5019; 5020; 5021; 5022; 5023; 5024; 6000; 6001; 6002; 6003; 6004; 6006; 6007; 6008; 6010; 6011; 6012; 6013; 6014; 6015; 6016; 6017; 6018; 6019; 6020; 6021; 6022; 6024; 6025; 6026; 6027; 6028; 6029; 6032; 6033; 6034; 7000; 7001; 7002; 7003; 7004; 7005; 7006; 7008; 7009; 7010; 7011; 7012; 7013; 7015; 7021; 7022; 7023; 7026; 7030; 7031; 7032; 7033; 7034; 7035; 7036; 7037; 7038; 7039; 7040; 7042; 7043; 7044; 7045; 7046; 7047; 8000; 8001; 8002; 8003; 8004; 8007; 8008; 8011; 8012; 8014; 8015; 8016; 8017; 8022; 8023; 8024; 8025; 8028; 9002; 9003; 9004; 9011; 9017; 9018

### EINSETZBARE GEWEBE

Gewebequalität	Para Tempotest, 100% Acryl (PAN), Preisgruppe 1 Dickson, 100 % Acryl (PAN), Preisgruppe 1 Para Starlight, 100% Polyester, Preisgruppe 2, Sonnenschutzfaktor UPF 50+. Aufpreis siehe Zubehör.
----------------	--

### TECHNISCHE DATEN

**Breite** Von 84 bis 700 cm, Koppelanlage von 701 bis 1200 cm, Tuchspalt ca. 5 cm

**Ausfall** Von 150 bis 600 cm, Koppelanlage von 150 bis 500 cm (siehe Achsabstand Tabelle)

Möglicher Stützpfosten / Führungsschieneneinstand in cm, mind. – max. Symmetrische Aufteilung (Abstand von Aussenkante Kasten bis Mitte der Führungsschiene).

Ausfall in cm	Breite in cm							
	84-550	551-600	601-650	651-700	701-800	801-1000	1001-1100	1101-1200
150	7-80	40-80	40-80	40-80	7-80	7-80	7-80	40-80
200	7-80	40-80	40-80	40-80	7-80	7-80	7-80	40-80
250	7-80	40-80	40-80	40-80	7-80	7-80	7-80	40-80
300	7-80	40-80	40-80	40-80	7-80	7-80	7-80	40-80
350	7-80	40-80	40-80	40-80	7-80	7-80	7-80	40-80
400	7-80	40-80	40-80	40-80	7-80	7-80	7-80	40-80
450	7-80	40-80	40-80	40-80	7-80	7-80	7-80	40-80
500	7-80	40-80			7-80	7-80		
550	7-80	40-80						
600	7-80							

----- ab Breite 700 cm, 2-teilig gekoppelt

**Dachneigung**  0° bis 45°

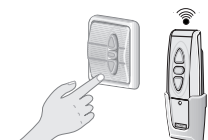
**CE-Norm** Geprüft nach DIN EN 13561

### BEDIENUNG

**Elektro-Antrieb** Somfy Antrieb mit elektronischer Drehmomentabschaltung und Thermoschutz (WT). Kabellänge 300 cm ohne Stecker.

- Option: Elektro-Antrieb mit integriertem Funkempfänger RTS.
- Option: Somfy Elektro-Antrieb mit integriertem Funkempfänger io

Einzelmodul: 1 Motor 230 V



### MONTAGE

- Montageart**
- Montage auf Unterkonstruktion über Schienenhalter (Standard)
  - Montage auf Unterkonstruktion über Montagefuss (siehe Zubehör)
  - Anzahl Schienenhalter siehe Preistabelle

## MODELL UND VARIANTEN

### Modell 19-1020



#### Einzelmodul



Min. 84 cm  
Max. 700 cm

Min. 150 cm  
Max. 600 cm

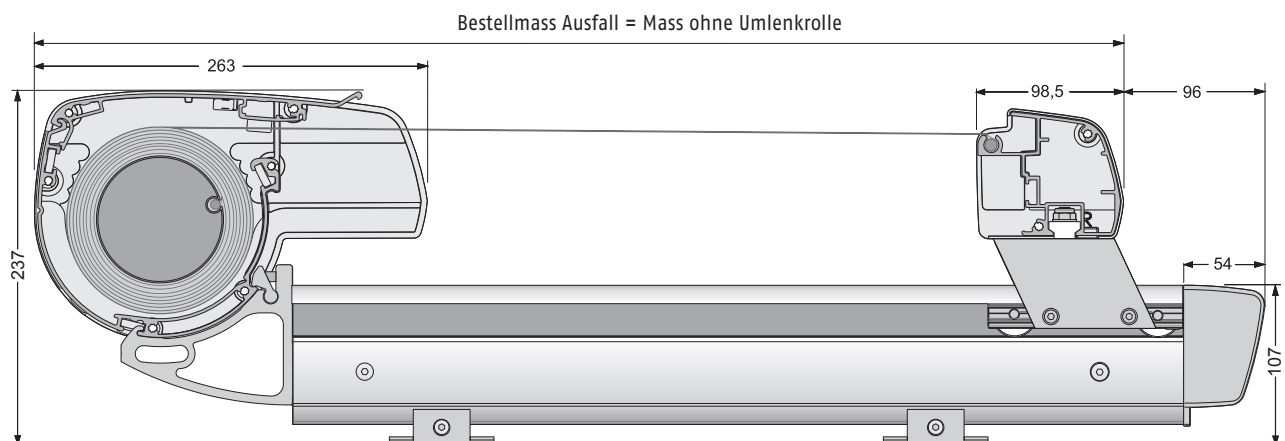
#### Koppelanlage



Min. 701 cm  
Max. 1200 cm

Min. 150 cm  
Max. 500 cm

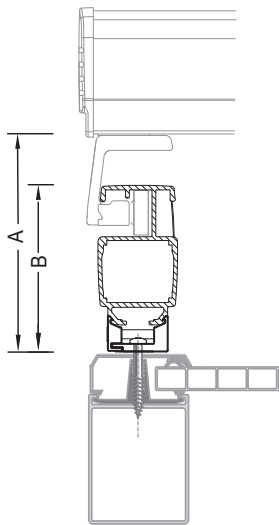
## TECHNIK UND ABMESSUNGEN



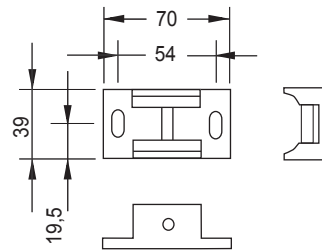
Führungsschiene lässt sich in der Breite verschieben. Einstellbereich siehe technische Daten.

## TECHNIK UND ABMESSUNGEN

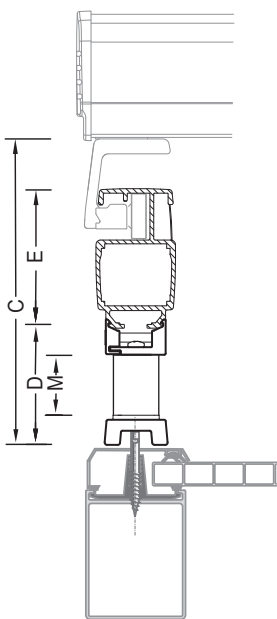
### Befestigung



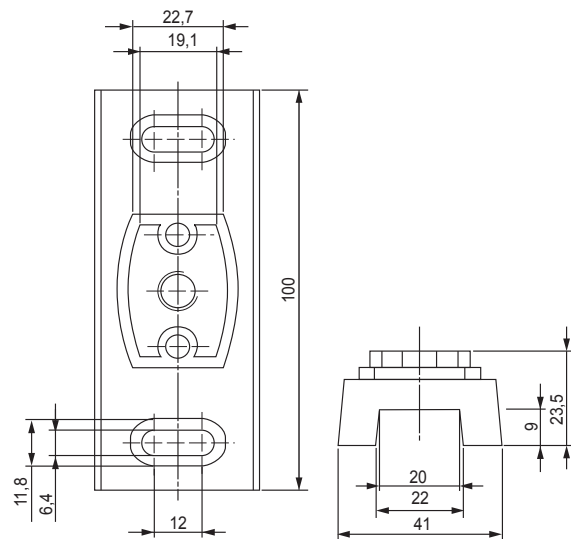
Schienenhalter	
A	137
B	107



Schienenhalter mit geringem Distanzteil

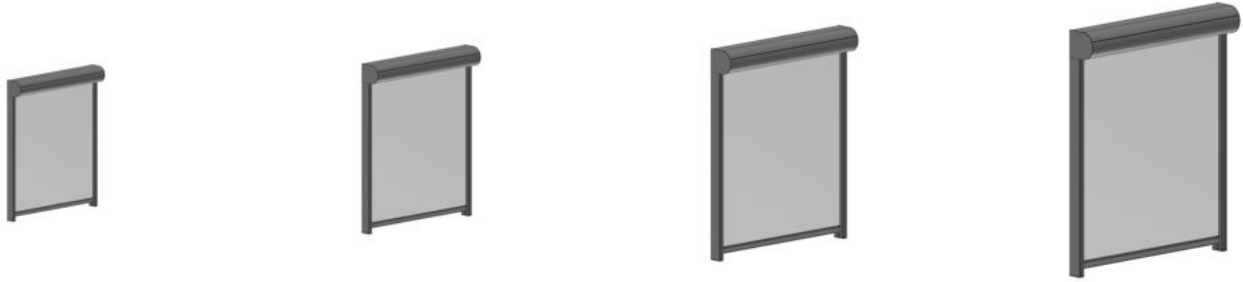


	Montagefuss			
	8er	10er	13er	18er
C	200	22,5	250	300
D	76	10,1	126	176
E	92	9,2	92	92
M	40	6,5	90	140



Montagefuss





## PRODUKTBESCHREIBUNG

### Modell: ZIPScreen

Transparenz und Schutz. Als wahres Multitalent präsentiert sich der textile Sonnenschutz **ZIPScreen**. Vor das Fenster montiert, reflektiert er in hohem Masse die Sonneneinstrahlung. Im Unterschied zu Senkrechtmarkisen wird der **ZIPScreen** über die gesamte Tuchhöhe seitlich geführt, mit Reissverschlusstechnik auf Spannung gehalten und kann je nach Elementgrösse bei starkem Wind von bis zu 120 km/h ausgefahren bleiben. Je nach Ausführung kann eine Systemgrösse von bis zu 18 m<sup>2</sup> erreicht werden. Die Revision erfolgt, in Abhängigkeit der Kassettenform, nach vorne oder unten.

## STANDARD-LIEFERUMFANG

**ZIPScreen** als Vorbauelement, eckige oder runde Sichtblende, mit textilem Behang, Kassette aus stranggepresstem Aluminium. Blendenkasten in zweiteiliger, halbrunden oder dreiteiligen, eckigen, Ausführung. Wahlweise mit Vorder- bzw. Unterteil, über Bogenscharnier als Revisionsdeckel abnehmbar. Seitliche Blendenkappen aus Aluminium-Guss ohne sichtbare Verschraubung, mit Schnellmontagesystem zur Aufnahme des Motorkopfes und der Lagerseite. Bei Elementen mit einer Breite von mehr als 200 cm ist der Blendenkasten mit der mitgelieferten Kastenzusatzbefestigung im hinteren Bereich zusätzlich zu sichern. Zweiteilige Führungsschiene mit hochtemperaturrelastischem, gedämpftem Inlett-Profil aus Kunststoff, zur Führung der am Tuch angebrachten Reissverschlusshälfte.

Fallstab-Profil aus stranggepresstem Aluminium mit integriertem Gewicht, optional auch mit Bürste lieferbar. Elektroantrieb in der Tuchwelle eingebaut mit elektronischer Endlageneinstellung. Die obere Endlage stellt sich durch Drehmomenterkennung automatisch ein.

## STANDARD-GESTELLFARBEN



150 RAL Farben und DB 703 in pulverbeschichteter Ausführung ohne Aufpreis. **Glanzgrad matt** standard. Seidenglanz auf Anfrage. Sonderfarben nach NCS (pulverbeschichtet) gegen Aufpreis.

## BESTELLANGABEN

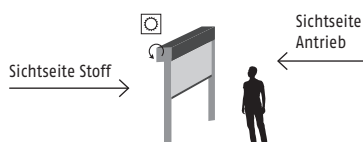
Modell-Nr.  
Gestellfarbe  
Kassettenform (rund/quadratisch)  
Anlagenbreite  
Anlagenhöhe

Stoff-Nr. (bei zweifarbigen Gewebe:  
Farbe zur Aussenseite angeben)  
Revision vorne/unten  
Antriebsseite (von innen gesehen)  
Antriebstyp (Standard, Funk, io)

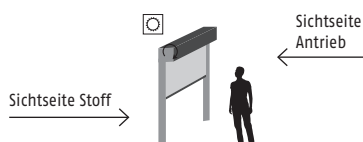
Kabelaustritt  
Montageart (Front/Leibung)  
Montage-Set  
Führungsschienen-Typ  
Elektrozubehör (z.B. Hirschmann)

### Einbaumöglichkeiten

Linksroller (Standard)



Rechtsroller (Option)



	<b>Sonnenseite</b> Sichtseite Tuch von der Sonnenseite gesehen, Gewebeoberteil überlappt Unterteil bei Querverarbeitung. Bei 2-farbigen Gewebe: Farbe zur Sonnenseite angeben. Sichtseite Antrieb von der Rückseite gesehen.
	<b>Reissverschlussseite</b> Reissverschluss bzw. Randverstärkungsband, Kedertaschenöffnungen im Bereich Fallstabkappen sichtbar, Schweissbalkenabdrücke unregelmässig ausgeprägt.
	<b>Aufenthaltsbereich</b>

## EINSETZBARE GEWEBE

### Transparent

Soltis 86/88/92 Brandverhalten B1 nach DIN 4102-1.  
 Sergé 600 Brandverhalten B2 nach DIN 4102-1 oder RF2; C-s3, d0 nach EN 13501.  
 Satiné 5500 Brandverhalten B1 nach DIN 4102.  
 Infinity keine Brandschutzklasse, PVC-freier Acryl.  
 Sergé 1% Brandverhalten B2 nach DIN 4102-1 oder RF2; C-s3, d0 nach EN 13501. Aufpreis siehe Zubehör.

### Verdunklung

Soltis B92 Brandverhalten B1 nach DIN 4102-1. Aufpreis siehe Zubehör.

## TECHNISCHE DATEN

Sergé 600, Satiné 5500, Sergé 1%, Fero, Infinity						
Kassette	90	110	130		150	
Welle ø	63	63	78	85	85	100
max. Fläche	6,6 m <sup>2</sup>	9,1 m <sup>2</sup>	14 m <sup>2</sup>	11,7 m <sup>2</sup>	18 m <sup>2</sup>	18 m <sup>2</sup>
min. Breite	69 cm	69 cm	69 cm	69 cm	69 cm	69 cm
max. Breite	300 cm	350 cm	400 cm	450 cm	450 cm	600 cm
min. Höhe	60 cm	60 cm	60 cm	60 cm	60 cm	60 cm
max. Höhe	220 cm	260 cm	350 cm	260 cm	600 cm	350 cm

Soltis 86/88/92, B92, B990, B99					
Kassette	90	110	130	150	
Welle ø	63	63	85	85	100
max. Fläche	6,6 m <sup>2</sup>	7,7 m <sup>2</sup>	11,7 m <sup>2</sup>	11,7 m <sup>2</sup>	18 m <sup>2</sup>
min. Breite	69 cm	69 cm	69 cm	69 cm	69 cm
max. Breite	300 cm	350 cm	450 cm	450 cm	600 cm
min. Höhe	60 cm	60 cm	60 cm	60 cm	60 cm
max. Höhe	220 cm	220 cm	260 cm	260 cm	350 cm

### Drahtgebunden

Standard Somfy-Antrieb: Maestria WT mit Behangsfunktion\*, min. Breite 69 cm.  
 Optional Elero-Antrieb: Sun Top/Z mit Behangsfunktion\*, min. Breite 66,2 cm (ohne Aufpreis)  
 Optional Kurz-Antrieb: Elero SunTop/Z M10-K min. Breite 52,7 cm  
 (Einschränkung Kurz-Antrieb: geringe Drehzahl. Verhältnis B/H max. 1 : 4,5. Kassette 150 nicht mit Welle 100 mm.)

### Funk

Standard Somfy-Antrieb: Maestria 50 io mit Behangsfunktion\*, min. Breite 78,5 cm  
 Optional Kurz-Antrieb: Somfy Sunea 40 io mit Freilaufmitnehmer min. Breite 66,5 cm, Verhältnis B/H max. 1 : 4,5  
 Optional Kurz-Antrieb: Elero SunTop/Z M10-K868  
 (Einschränkung Kurz-Antrieb: geringe Drehzahl. Verhältnis B/H max. 1:4,5. Kassette 150 nicht mit Welle 100 mm).

### Hinweise

Aufgrund verschiedener Wellendurchmesser können Laufgeschwindigkeitsunterschiede bei gleicher Kassettengröße auftreten.  
 Auf Wunsch kann der Wellendurchmesser im Auftrag auf die grosse Welle angepasst werden (siehe Aufpreis für Welle ø 100 mm).

\*Behangsfunktion: Diese Funktion wird mittels der Motorelektronik erreicht und funktioniert nicht in allen Situationen! So sind z.B. mehrere Wellenumdrehungen notwendig, bis die Elektronik reagieren kann. Bei sehr schmalen Anlagen kann diese Funktion eingeschränkt sein.

**CE-Norm:** Geprüft nach DIN EN 13561 : 2009-1

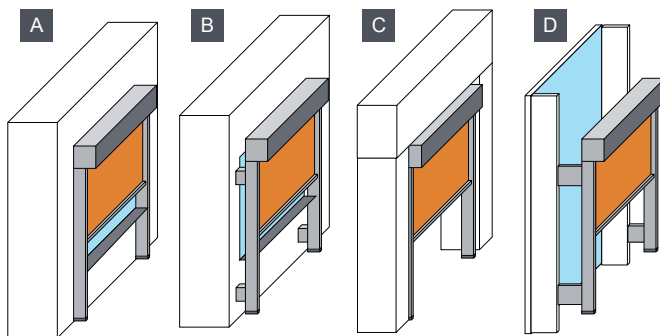
### TECHNISCHE DATEN

#### Windgrenzwerte

Befestigung nach Montageanleitung mit ausreichender Anzahl geeigneter Befestigungselemente auf Untergrund, der die statischen und dynamischen Lasten aufnehmen kann. Für Befestigung auf Holz kann aufgrund der nicht homogenen Eigenschaften des Werkstoffes keine Windwiderstandsklasse angegeben werden. Die Werte gelten für die Belastbarkeit der Anlagen mit komplett heruntergefahrenem Behang. Dieser kann bis zirka 5 bft abgefahren werden. Eine Aufwärtsfahrt ist bis ca. 9 bft (A) bzw. ca. 7 bft (B, C, D) möglich. Darüber hinaus wird ein Verfahren des Behanges nicht empfohlen. Wind hängt von vielen Standort- und Einbaufaktoren ab und ist dynamisch veränderlich. Deshalb können die auf Basis statischer Untersuchungen ermittelten Werte nur als grober Richtwert dienen. Eine Windüberwachung ist ratsam, um das Produkt optimal der Umgebung und den Wünschen anpassen zu können.

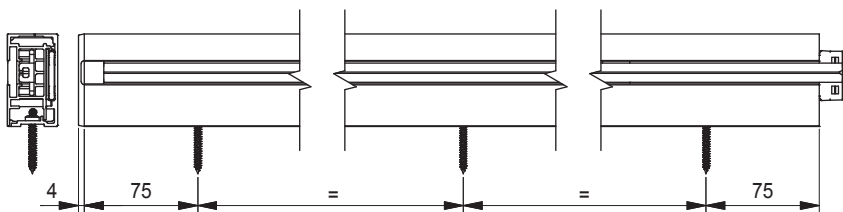
bis Elementbreite (Fläche max. 18 m <sup>2</sup> )	Anlagengewicht (bis zur max. möglichen Elementbreite)	Empfohlene Maximalwerte							
		A Montage direkt auf Untergrund oder mit FS-Zusatzprofil 33 x ... ab Werk, Abstand Behang - Glasscheibe ≤ 300 mm (> 300 mm → C)		B Montage auf individueller Unterkonstruktion, Abstand Behang - Glasscheibe ≤ 300 mm (> 300 mm → C)		C Montage direkt auf Untergrund, freistehend		D Montage auf Schwertschuhkonsolen, Schwertschuhkonsolenlänge ≤ 100 mm   101 ... 150 mm	
		rundum geschlossene Anbindung				rundum offen, Möglichkeit der Hinterströmung			
Belastung pro Befestigungspunkt: 1000 N Zug/Druck   1000 N quer								Belastung pro Befestigungspunkt: 4200 N Zug/Druck   1000 N quer	
mm	kg	bft	m/s km/h	bft	m/s km/h	bft	m/s km/h	bft	m/s km/h
3000	65-90	11	28,5 - 32,4 103 - 117	7	13,5 - 17,4 49 - 62	6	10,5 - 13,4 38 - 48	6   5	10,5 - 13,4   7,5 - 10,4 38 - 48   28 - 37
3500	70-85	10	24,5 - 28,4 88 - 102	7	13,5 - 17,4 49 - 62	5	7,5 - 10,4 28 - 37	5   4	7,5 - 10,4   5,5 - 7,4 28 - 37   20 - 27
4000	75-90	10	24,5 - 28,4 88 - 102	7	13,5 - 17,4 49 - 62	5	7,5 - 10,4 28 - 37	-	-
5000	90-95	9	20,5 - 24,4 74 - 87	7	13,5 - 17,4 49 - 62	5	7,5 - 10,4 28 - 37	-	-
6000	100	8	17,5 - 20,4 63 - 73	7	13,5 - 17,4 49 - 62	5	7,5 - 10,4 28 - 37	-	-
Windwiderstand (Prüfung nach DIN EN 1932): Klasse 3, DIN EN 13561 : 2009-1						keine Windklassenangabe möglich			

bft= Windstärke in Beaufort | EB= Elementbreite | FS= Führungsschiene





Anlagenbreite (cm)	Notwendige Schraubenanzahl je Führungsschiene, Befestigung der Elemente					
	bis 100 cm	bis 200 cm	bis 300 cm	bis 400 cm	bis 500 cm	bis 600 cm
Führungsschielenlänge (cm)	Anzahl Befestigungsschrauben im Basisprofil					
bis 100 cm	2	2	3	3	4	4
bis 200 cm	3	3	5	6	7	7
bis 300 cm	4	4	6	7	8	8
bis 400 cm	5	5	7	8	8	
bis 500 cm	6	6	8	8		
bis 600 cm	7	7	8			



## BEDIENUNG

### Drahtgebunden

Standard Somfy-Antrieb: Maestria WT mit Hinderniserkennung, min. Breite 69 cm.

Optional Kurz-Antrieb: Elero SunTop / Z M10-K / min. Breite 61 cm, Verhältnis B/H max. 1 : 4.5

### Funk

Optional Kurz-Antrieb: Somfy Sunea 40 io min. Breite 66,5 cm, Verhältnis B/H max. 1 : 4.5

Standard Somfy-Antrieb: Maestria 50 io mit Hinderniserkennung, min. Breite 78,5 cm



### Hinweis:

Effektive Kabellängen (je nach Bauart weichen die effektiven Kabellängen von den Bestellmassen ab).

Bestellmass	effektives Mass
0,5 m	mit Hirschmannkupplung: ca. 0,2 m
3 m	ca. 2,5 m bzw. 2 m bei flächenbündiger Führungsschiene
5 m	ca. 4,5 m bzw. 4 m bei flächenbündiger Führungsschiene
10 m	ca. 9,5 m bzw. 9 m bei flächenbündiger Führungsschiene

Aufgrund verschiedener Wellendurchmesser können Laufgeschwindigkeitsunterschiede bei gleicher Kassettengrösse auftreten. Auf Wunsch kann der Wellendurchmesser im Auftrag auf die grosse Welle angepasst werden (siehe Aufpreis für Welle  $\varnothing$  100 mm).

## MODELL UND VARIANTEN

Kassette 90  
Modell 19-1014



Kassette 110  
Modell 19-1015



Kassette 130  
Modell 19-1016

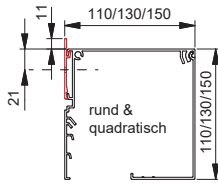


Kassette 150  
Modell 19-1017



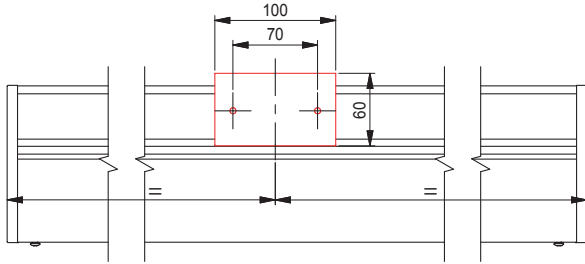
## TECHNIK UND ABMESSUNGEN

### Kassettenzusatzbefestigung

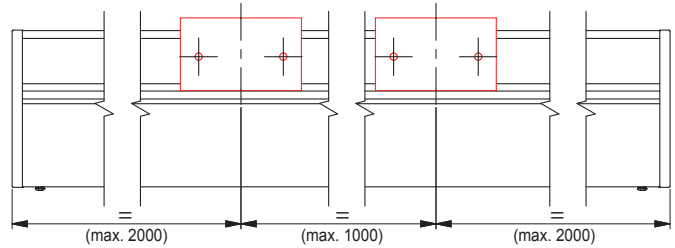


Bei breiten Anlagen muss mittig ein Tragelement eingebaut werden, welches das Durchbiegen der Kassette reduziert.

- Bis 200 cm, kein Tragelement notwendig
- Ab 200 cm: 1 Stück im Standard enthalten
- Ab 400 cm: 2 Stück im Standard enthalten
- Überstandsflasche 11 mm, kann abgebrochen werden.



Kastenzusatzbefestigung bei 1 Stück



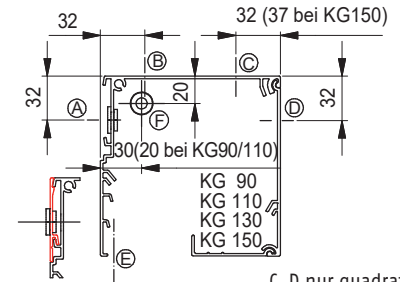
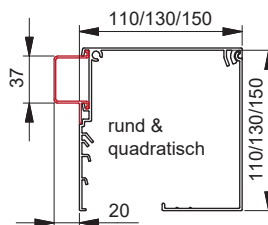
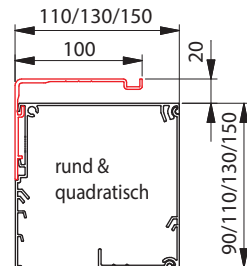
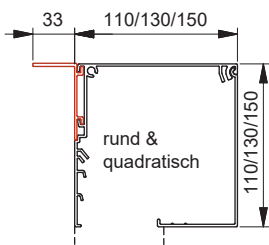
Kastenzusatzbefestigung bei 2 Stück

### Deckenbefestigungsblende

### Halter Decke/Blende Halter Decke

### Kabelkanal / Hirschmann Aufnahme Kunststoff schwarz

### Kabelaustritt



C, D nur quadratisch  
E nicht FS 28/58x61, nicht KG90  
E, F nicht mit Kabel 0,2 m mit Hirschmann-Kupplung  
jeweils 18 mm von Elementausenkante

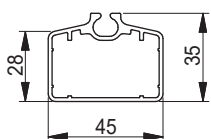
Ab Werk montiert, nicht demontierbar, notwendig  
> 200 cm Anlagenbreite  
- 100 mm lang: Stückzahl angeben  
- über gesamte Anlagenbreite  
Optional gegen Aufpreis.

- 100 mm lang: Stückzahl angeben  
- über gesamte Anlagenbreite  
Bei Kassette 90 ist Blende 10 mm überstehend.

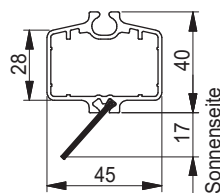
Als Hirschmann Aufnahme 30 cm lang, als Kabelkanal über gesamte Anlagenbreite, ideal mit Kabelaustritt A.  
Optional gegen Aufpreis.

Der Standard-Kabelaustritt ist bei Position (A) mit 200 cm Anschlusskabel (schwarz) ohne Steckverbindung.

### Fallstab

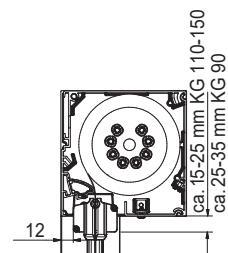


Fallstab 45 x 35 mm  
(ca. 15 mm Überstand)



Fallstab 45 x 40 mm  
(ca. 20 mm Überstand + Bürste)  
Optional gegen Aufpreis.

### Fallstabüberstand



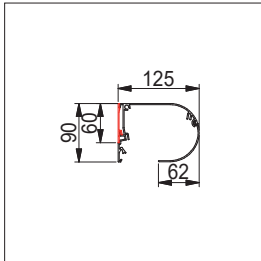
Überstand bei allen Kassettengrößen je nach Motortyp und Fallstab ca. 15-25 mm bei Kassette 110-150 bzw. 25-35 mm bei Kassette 90 zzgl. Bürste. Abstand vom Fallstab zur Kassettenrückseite ca. 12 mm (z.B. wegen Türgriff).

## TECHNIK UND ABMESSUNGEN

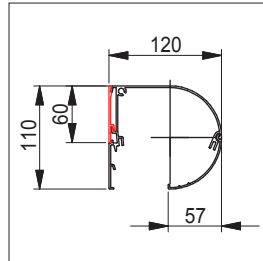
### Kassettengröße und Formen

Kassette rund, Revision vorne.

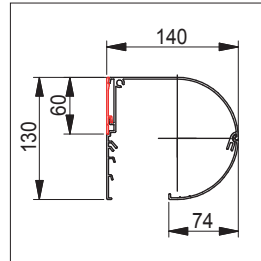
Option: Kassettenzusatzblende, Sonderausstattung rot markiert (empfohlen bei sichtbarer Kastenrückseite).



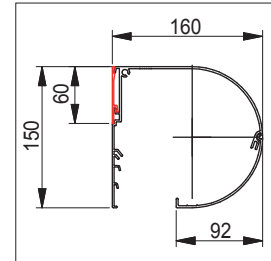
Kassette 90



Kassette 110



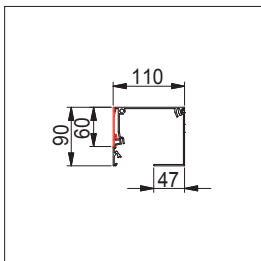
Kassette 130



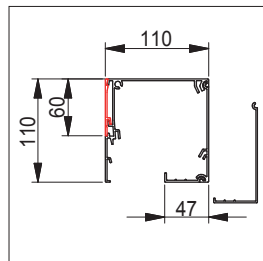
Kassette 150

Kassette eckig, Revision vorne oder unten.

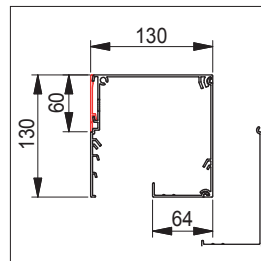
Option: Kassettenzusatzblende, Sonderausstattung rot markiert (empfohlen bei sichtbarer Kastenrückseite).



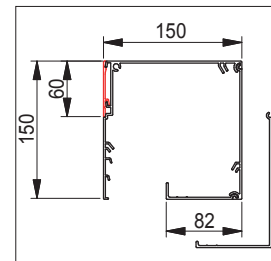
Kassette 90



Kassette 110

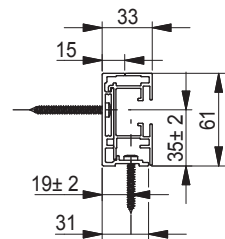


Kassette 130

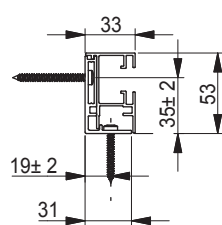


Kassette 150

### Führungsschienen



Standardführungsschiene  
33 x 61 mm  
Schlagregendicht.

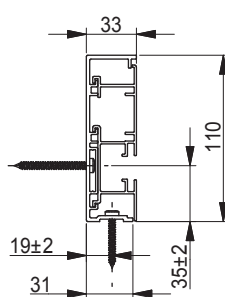


Kompakte Führungsschiene  
33 x 53 mm. Rückseitig glatt.  
Empfohlen für freistehende Anlagen.

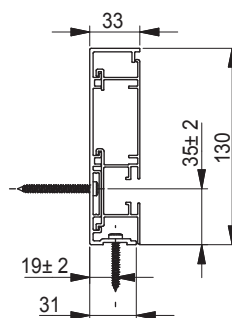


Reissverschluss-Prinzip

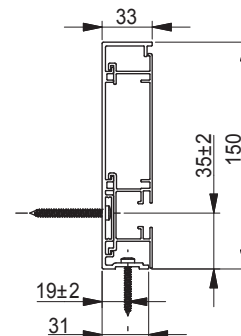
### Flächenbündige Führungsschienen



Flächenbündige Schiene  
Kassette 110  
- Schlagregendicht  
- Flächenbündig einputzbar  
- In Verbindung mit Kassette 110  
- Optional gegen Aufpreis



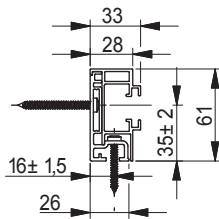
Flächenbündige Schiene  
Kassette 130  
- Schlagregendicht  
- Flächenbündig einputzbar  
- In Verbindung mit Kassette 130  
- Optional gegen Aufpreis



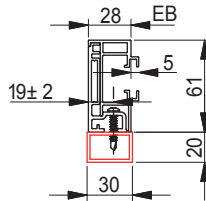
Flächenbündige Schiene  
Kassette 150  
- Schlagregendicht  
- Flächenbündig einputzbar  
- In Verbindung mit Kassette 150  
- Optional gegen Aufpreis

## TECHNIK UND ABMESSUNGEN

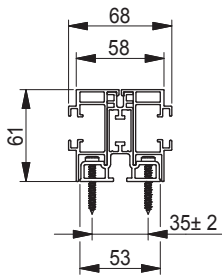
### Fassadenlösungen und Befestigungstechnik Vierkantrohr



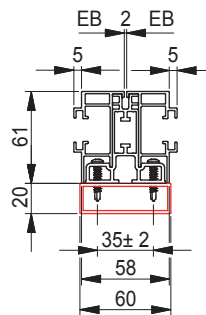
Fassadenführungsschiene 28 x 61 mm.



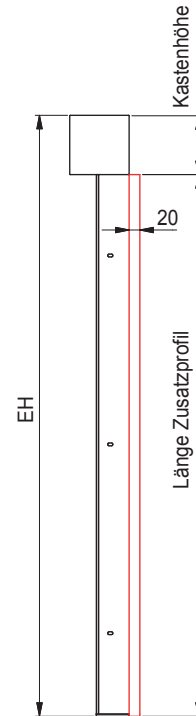
Alu-Vierkantrohr 30 x 20 mm.  
Optional gegen Aufpreis.



Fassaden-Doppelführungsschiene  
58 x 61 mm. Als Ersatz der Standard  
Führungsschiene, ohne Mehrpreis.

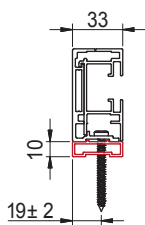


Alu-Vierkantrohr 60 x 20 mm.  
Optional gegen Aufpreis.

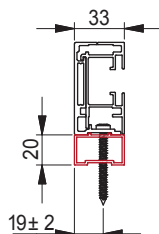


Achtung: Die bauseitige Unterkonstruktion und die Befestigungstechnik müssen die auftretenden statischen und dynamischen Windlasten sowie die Gewichtskraft in Quer- und Längsrichtung sowie als Zug- und Druckkraft aufnehmen können (siehe Windgrenzwerttabelle Seite 139)!

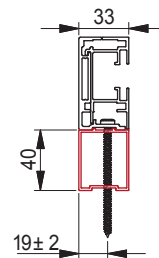
### Führungsschiene-Zusatzprofil - für fast alle 33er-Führungsschiene verwendbar (ausser 33 x 53 mm)



Zusatzprofil  
33 x 10 mm  
- Schlagregendicht  
- Oben und unten offen



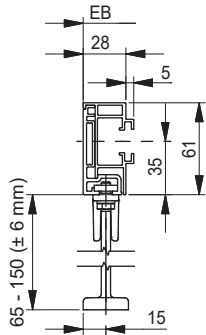
Zusatzprofil  
33 x 20 mm  
- Schlagregendicht  
- Oben und unten offen



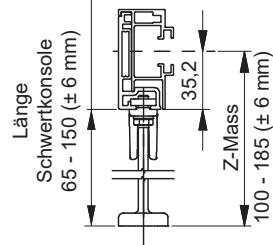
Zusatzprofil  
33 x 40 mm  
- Schlagregendicht  
- Oben und unten offen

## TECHNIK UND ABMESSUNGEN

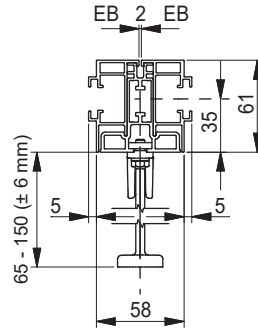
### Fassadenlösungen und Befestigungstechnik Schwertkonsolen



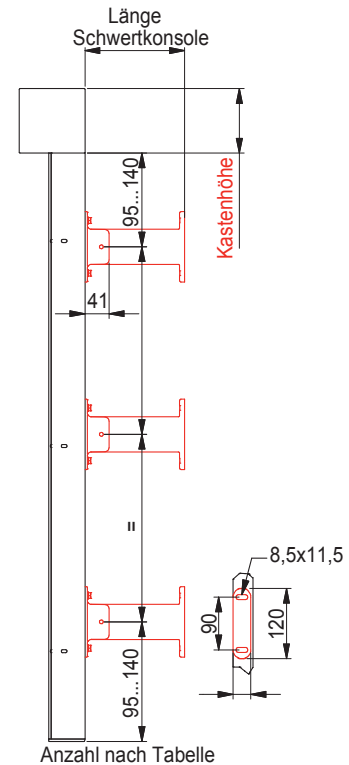
Fassadenführungsschiene  
28 x 61 mm.  
Optional gegen Aufpreis.



Abmessung Schwertkonsole  
von 65-130 mm.



Fassaden-Doppelführungsschiene  
58 x 61 mm.  
Optional gegen Aufpreis.  
Max. 3 Elemente in Reihe  
empfohlen.

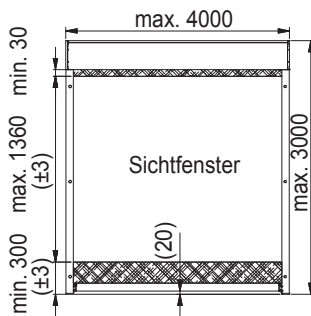


Anzahl Schwertkonsolen je Führungsschiene / Montageart D max. Anlagenbreite 350 cm, max. Anlagenhöhe 600 cm	
Anlagenhöhe	Anzahl Führungsschienen
bis 160 cm	2
bis 260 cm	3
bis 360 cm	4
bis 460 cm	5
bis 560 cm	6
bis 600 cm	7

**Achtung:**

Die bauseitige Unterkonstruktion und die Befestigungstechnik müssen die auftretenden statischen und dynamischen Windlasten sowie die Gewichtskraft in Quer- und Längsrichtung sowie als Zug- und Druckkraft aufnehmen können (siehe Windgrenzwerttabelle Seite 139)!

## TECHNIK UND ABMESSUNGEN



### Gewebe mit Sichtfenster (Aufpreis siehe Zubehör)

#### Ausführung und Grösse:

Nur mit Kassette 130/150 möglich.

PVC-Sichtfenster max. 1360 mm hoch und auf Sonnenseite geschweisst. Sergé 600 oder Satiné 5500-Gewebe oberhalb/unterhalb des PVC-Sichtfensters technisch notwendig. Unterhalb dient der Streifen auch als Sonnenschutz.

#### Einschränkungen und Hinweise:

Das Verfahren des Behanges ist nur zwischen +5 °C und +35 °C möglich. Unterschiedliche physikalische Eigenschaften von Sergé / Satiné-Gewebe und PVC-Sichtfenster können je nach Temperatur zu Wellenbildung, Fransungen, Biegungen am Übergang und Quietschgeräuschen führen. Am PVC-Sichtfenster können sich Schleif- und Kratzspuren einprägen und Querstreifen entstehen. Dies ist materialbedingt, nicht abstellbar und stellt keinen Reklamationsgrund dar. Das gilt auch für das Auftreten elektrostatischer Aufladung. Sie ist deutlich wahrnehmbar und wirkt Schmutz anziehend. Reinigung und Pflege: Hin und wieder mit weichem Wasserstrahl abspülen, ggfs. mit weichem Mikrofasertuch nachrocknen. Die untere Endlage sinkt durch Verlängerung des Behanges mehrere Zentimeter ab und muss ggf. später nachjustiert werden. Eine längere Lagerung aufgerollt im Kasten ist bei höheren Temperaturen zu vermeiden.

## LEISTUNGSVERZEICHNIS

<b>Beschreibung</b>	<p>Kassettenrollo als Blend- und Sonnenschutz bzw. mit Verdunklungsgewebe als Verdunklungsanlage lieferbar.</p> <p><b>Hinweis!</b> Der Reissverschlussbereich ist nicht 100% lichtundurchlässig. Kassettengrössen mit Aluminiumabdeckung in eckiger oder halbrunder Form und seitlichen Führungsschienen aus stranggepresstem Aluminium mit federnd gelagertem Kunststoffkeder zur Führung des Tuches über die am Tuch angebrachte Reissverschlusshälfte.</p>
<b>Baugrössen mit Gewebe Screen, Arik / Fero</b>	<p><b>Kassette 90, Welle Ø 63 mm:</b> Breite von 74 cm – 300, Höhe von 60 cm – 220 cm, max. Fläche 6,6 m<sup>2</sup></p> <p><b>Kassette 110, Welle Ø 63 mm:</b> Breite von 74 cm – 350, Höhe von 60 cm – 260 cm, max. Fläche 9,1 m<sup>2</sup></p> <p><b>Kassette 130, Welle Ø 78 mm:</b> Breite von 74 cm – 400, Höhe von 60 cm – 350 cm, max. Fläche 14 m<sup>2</sup></p> <p><b>Kassette 130, Welle Ø 85 mm:</b> Breite von 74 cm – 450 cm, Höhe von 60 cm – 260 cm, max. Fläche 11,7 m<sup>2</sup></p> <p><b>Kassette 150, Welle Ø 85 mm:</b> Breite von 74 cm – 450 cm, Höhe von 60 cm – 600 cm, max. Fläche 18 m<sup>2</sup></p> <p><b>Kassette 150, Welle Ø 100 mm:</b> Breite von 74 cm – 600 cm, Höhe von 60 cm – 350 cm, max. Fläche 18 m<sup>2</sup></p>
<b>Baugrössen mit Gewebe Soltis</b>	<p><b>Kassette 90, Welle Ø 63 mm:</b> Breite von 74 cm – 300, Höhe von 60 cm – 220 cm, max. Fläche 6,6 m<sup>2</sup></p> <p><b>Kassette 110, Welle Ø 63 mm:</b> Breite von 74 cm – 350, Höhe von 60 cm – 220 cm, max. Fläche 7,7 m<sup>2</sup></p> <p><b>Kassette 130, Welle Ø 85 mm:</b> Breite von 74 cm – 450 cm, Höhe von 60 cm – 260 cm, max. Fläche 11,7 m<sup>2</sup></p> <p><b>Kassette 150, Welle Ø 100 mm:</b> Breite von 74 cm – 600 cm, Höhe von 60 cm – 350 cm, max. Fläche 18 m<sup>2</sup></p>
<b>Kassetten</b>	<p><b>Zweiteilige, halbrunde Ausführung</b> aus stranggepresstem Aluminium. Vorderteil über Bogenscharnier als Revisionsdeckel abnehmbar. Maximale Blendenkastenabmessungen: Kassette 90: 125 x 90 mm; Kassette 110: 120 x 110 mm; Kassette 130: 140 x 130 mm; Kassette 150: 160 x 150 mm.</p> <p><b>Zweiteilige, eckige Ausführung</b> aus stranggepresstem Aluminium, wahlweise Vorderteil oder Unterteil über Bogenscharnier als Revisionsdeckel abnehmbar. Maximale Blendenkastenabmessungen: Kassette 90: 110 x 90 mm; Kassette 110: 110 x 110 mm; Kassette 130: 130 x 130 mm; Kassette 150: 150 x 150 mm.</p> <p>Seitliche Blendenkappen aus Aluminium-Guss ohne sichtbare Verschraubung, mit Schnellmontagesystem zur Aufnahme des Motorkopfes und der Lagerseite. Das Tuch wird mit einem Tuchleitprofil immer senkrecht in die Führungsschiene eingeführt. Bei Elementen mit einer Breite von mehr als 200 cm ist der Blendenkasten mit der mitgelieferten Kastenzusatzbefestigung im hinteren Bereich zusätzlich zu sichern. Bei Elementen über 400 cm werden zwei Kastenzusatzbefestigungen mitgeliefert.</p>
<b>Führungsschiene</b>	<p>Standard Führungsschiene 33 x 61 mm aus stranggepresstem Aluminium, rückseitig schlagregendicht. Optional: Führungsschiene 33 x 53 mm aus stranggepresstem Aluminium, rückseitig glatt (Optik). Optional: Führungsschiene für Fassadenlösung. Zum Aufdoppeln mit Vierkantrrohr oder Schwertkonsole 28 x 61 mm aus stranggepresstem Aluminium, rückseitig mit Nut. Optional: Doppel-Führungsschiene für Fassadenlösung. Zum Aufdoppeln mit Vierkantrrohr oder Schwertkonsole 58 x 61 mm aus stranggepresstem Aluminium, rückseitig mit Nut. Optional: Flächenbündige Führungsschiene für 110 Kassette 33 x 110 mm aus stranggepresstem Aluminium, rückseitig schlagregendicht, auch zum einputzen geeignet. Optional: Flächenbündige Führungsschiene für 130 Kassette 33 x 130 mm aus stranggepresstem Aluminium, rückseitig schlagregendicht, auch zum einputzen geeignet. Optional: Flächenbündige Führungsschiene für 150 Kassette 33 x 150 mm aus stranggepresstem Aluminium, rückseitig schlagregendicht, auch zum Einputzen geeignet.</p> <p>Alle Führungsschienen in zweiteiliger Ausführung mit hochtemperaturrelastischem, gedämpftem Inlett-Profil aus Kunststoff zur Führung der am Tuch angebrachten Reissverschlusshälfte.</p>
<b>Tuchwelle</b>	<p>Kassette 90/110 mit Welle Ø 63 mm; Kassette 130 mit Welle Ø 78 mm bzw. 85 mm; Kassette 150 mit Welle Ø 85 mm bzw. 100 mm. Alle Wellen mit Flachnut zur Behangbefestigung mittels Clip-Keder. Federnde Achskappe und Motorronde mit reduziertem Durchmesser und Kugellager mit Kunststoffanlaufbuchse für eine schnelle Montage bzw. Demontage.</p>
<b>Fallstab</b>	<p>Fallstab-Profil aus stranggepresstem Aluminium mit oberer Rundnut zur schraublosen Behangbefestigung mittels Keder 45 x 35 mm oder wahlweise Fallstab mit Bürste 45 x 40 mm. Seitliche Führung des Fallstabes über die komplette Behanghöhe. Unterer Abschluss glatt oder mit Bürste.</p>
<b>Gewebe-Konfektion</b>	<p>Die Breite des verwendeten Geweberohmaterials und die gewünschte Elementgrösse bestimmen, ob ein Gewebe längs oder quer verarbeitet wird. Je nach Gewebe ergibt sich dadurch ein unterschiedliches Aussehen. Es können eine oder mehrere Nähte entstehen. Wir verwenden immer den breitest lieferbaren Tuchballen, damit so wenig Nähte wie möglich entstehen. Jede individuell gewünschte Nahtposition darunter ist auf Wunsch möglich. Die Nahtbreite kann unterschiedlich ausgeführt sein und bis zu 15 mm betragen. Es werden jeweils die am besten geeigneten Schweissverfahren eingesetzt. Metallbedampfte Tücher können im Einzelfall auch genäht sein. Die Position der Quernaht im Tuch kann bis zu ±3 mm vom angegebenen Richtwert abweichen. Sie wird von der Unterkante des Gewebes bis zur Oberkante der Naht gemessen. Ihre Position in der Anlage hängt vom Fallstab und seiner untersten Position ab und lässt sich nicht millimetergenau einstellen.</p>

## LEISTUNGSVERZEICHNIS

<b>Erscheinungsbild</b>	Reissverschlussgeführte Tücher weisen speziell im Randbereich leichte Wellen auf. Diese sind konzeptbedingt und unvermeidbar, da Tuch und Reissverschluss übereinander liegen und beim Wickeln unterschiedliche Wege zurücklegen. Hierdurch wird das Tuch beim Wickeln durch den Reissverschluss gestaucht, was beim Abwickeln als Welle oder gar Knick sichtbar wird. Ebenso können Querabdrücke durch die Anbindung an die Walze im Tuch sichtbar sein. Beide Faktoren stellen keinen Reklamationsgrund dar.
<b>Antrieb</b>	<p>In der Tuchwelle eingebauter Rohrmotor, Fabrikat Somfy oder gleichwertig, mit elektronischer Endlageneinstellung 230 V / 50 Hz (VDE geprüft mit Funkschutz und CE-Zeichen), mit Getriebe, Bremse und Thermoschutz. Der Fallstab steht immer ca. 15 mm über den Blendenkästen vor. Wahlweise mit Motorenkabel 200 cm, ohne Stecker oder 20 cm Kabel mit Hirschmann Stecker.</p> <p>Optional: In der Tuchwelle eingebauter Funkrohrmotor, Fabrikat Somfy oder gleichwertig, mit elektronischer Endlageneinstellung und integriertem Empfänger 230 V / 50 Hz (VDE geprüft mit Funkschutz und CE-Zeichen), mit Getriebe, Bremse und Thermoschutz. Die obere Endlage stellt sich durch Drehmomenterkennung automatisch ein. Der Fallstab steht immer ca. 15 mm über den Blendenkästen vor. Wahlweise mit Motorenkabel 200 cm, ohne Stecker oder 20 cm Kabel mit Hirschmann Stecker.</p> <p>Optional: In der Tuchwelle eingebauter elektronischer Rohrmotor, Fabrikat Somfy oder gleichwertig, mit einem interaktiven Funkantriebssystem mit Rückmeldung und integrierter Netzantenne für optimierte, bidirektionale Funkkommunikation 230 V / 50 Hz (VDE geprüft mit Funkschutz und CE-Zeichen), mit Getriebe, Bremse und Thermoschutz. Die obere Endlage stellt sich durch Drehmomenterkennung automatisch ein. Der Fallstab steht immer ca. 15 mm aus den Blendenkästen. Wahlweise mit Motorenkabel 200 cm, ohne Stecker oder 20 cm Kabel mit Hirschmann Stecker.</p>
<b>Gestellfarben</b>	Alle sichtbaren Aluminiumteile pulverbeschichtet in DB 703 oder nach RAL. Glanzgrad matt, Option: Sonderfarben, RAL Strukturfarben oder NCS.
<b>Bespannung</b>	<p><b>SOLTIS:</b> Polyestergewebe mit PVC-Beschichtung. Hergestellt im Precontraint-Verfahren für hohe Flächenstabilität.</p> <ul style="list-style-type: none"><li>- Typ Soltis 86 schwer entflammbar B1 nach DIN 4102-1, Flächengewicht ca. 380 g/m<sup>2</sup>.</li><li>- Typ Soltis 88 schwer entflammbar B1 nach DIN 4102-1, Flächengewicht ca. 360 g/m<sup>2</sup>.</li><li>- Typ Soltis 92 schwer entflammbar B1 nach DIN 4102-1, Flächengewicht ca. 420 g/m<sup>2</sup>.</li><li>- Typ Soltis B92 schwer entflammbar B1 nach DIN 4102-1, Flächengewicht ca. 650 g/m<sup>2</sup>.</li></ul> <p><b>SERGÉ 600:</b> PVC-ummanteltes Glasfasergewebe, schwer entflammbar B2 nach DIN 4102-1 oder RF2; C-s3, d0 nach EN13501, Flächengewicht ca. 525 g/m<sup>2</sup></p> <p><b>SATINÉ 5500:</b> PVC-ummanteltes Glasfasergewebe, Gewicht ca. 525 g/m<sup>2</sup>. Brandverhalten nach DIN 4102 B1, Warenbreite 200/250 cm, ggf. mit 10 mm breiter Flächennaht, Verarbeitung quer zur Ausfallrichtung. Kanten seitlich mit 10 mm breitem Band versärkt.</p> <p><b>SERGÉ 1%:</b> PVC-ummanteltes Glasfasergewebe, schwer entflammbar B2 nach DIN 4102-1 oder RF2; C-s3, d0 nach EN13501, Flächengewicht ca. 620 g/m<sup>2</sup></p> <p><b>Infinity:</b> PVC-freies Acrylgewebe, keine Brandschutzklasse, Flächengewicht ca. 290g/m<sup>2</sup></p> <p>Verarbeitung quer zur Ausfallrichtung. Die Nahtbreite kann unterschiedlich ausgeführt sein und bis zu 15 mm betragen.</p>

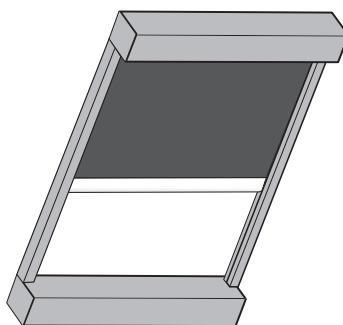




# CASEBlackout Gegenzug 70



Kassettenrollo - Verdunklung



## PRODUKTBE SCHREIBUNG

### Modell: CASEBlackout Gegenzug 70










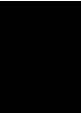
Doppel-Kassettenrollo für Verdunklung im Innenbereich, ideal für Oblichter oder Beschattung von unten nach oben laufend. Einteilige Aluminiumabdeckung. Kassettengrösse 70 mm in eckiger Form. Führungsschienen aus Aluminium strang gepresst mit integrierten Bürsten. Tuchwelle aus Aluminium. Aussenliegender Fallstab 17/40. Tuchtransport über Gurtbänder unsichtbar in den Führungsschienen laufend. Antrieb mit Kurbel oder Elektromotor 230V.

## STANDARD-LIEFERUMFANG

### Doppel-Kassette 70

Kassette (1-teilig) und Tuchwelle Ø 35/45 mm aus Aluminium. Abdeckung 70 x 70 mm in eckiger Ausführung mit integrierter Dichtlippe. Seitliche Führungsschienen mit integrierten Bürsten 45 x 25 mm. Aussenliegender Fallstab aus Aluminium. Getriebe mit abnehmbarer Trichterkrumel und integrierter Spindelsperre. Optional Elektro-Antrieb 230 V. Die Lieferung erfolgt in zusammengebautem Zustand. Hinweis: Die Kassettenrollen müssen unbedingt flach befördert werden. Lieferung ohne Montageschrauben. Standard-Bespannung: Xen / Flocké 11201.

## STANDARD-GESTELLFARBEN

									
weiss 171 (RAL 9016) glanz	reinweiss (RAL 9010) matt/glanz	lichtgrau (RAL 7035) matt	quarzgrau (RAL 7039) matt	weissaluminium (RAL 9006) matt/glanz	grausaluminium (RAL 9007) matt	umbragrau (RAL 7022) matt	anthrazitgrau (RAL 7016) matt	graubraun (RAL 8019) matt	tiefschwarz (RAL 9005) matt

Option: Sonderfarben nach RAL (pulverbeschichtet) Kunststoffteile generell schwarz.

## HINWEIS

Glanz: Glanzgrad 80% +/- 5%

Matt: Glanzgrad 30% +/- 5%

## BESTELLANGABEN

Modell-Nr.  
Gestellfarbe  
Stoff-Nr.  
(bei zweifarbigem Gewebe Farbe zur Aussenseite angeben)

Anlagenbreite  
Anlagenhöhe  
Antriebstyp (Kurbel/Motor)  
Montageart (Front/Leibung)  
Montageuntergrund

Antriebsseite (von innen gesehen)  
Sichtseite Kassette  
Kabelaustritt  
Elektrozubehör (z.B. Hirschmann)

# CASE Blackout Gegenzug 70



Kassettenrollo – Verdunklung

## EINSETZBARE GEWEBE

- Verdunklung**
- Xen / Flocké 11201 Glasfasergewebe mit einseitiger, lichtundurchlässiger Acrylschicht, Brandverhalten B1 nach DIN 4102-1 (Standard)
  - Soltis B92 PVC-beschichtetes Polyestergewebe mit auf kaschierter PVC-Folie, Brandverhalten B1 nach DIN 4102-1 (Aufpreis siehe Zubehör)
  - Soltis B990/B99 PVC-beschichtetes Polyestergewebe, mit auf kaschierter PVC-Folie, lichtundurchlässig bis 1000 Lux. Brandverhalten B1 nach DIN 4102-1 (ohne Aufpreis).

## TECHNISCHE DATEN

**Kassette 70**                      Breite von 80 cm–150 cm (Kurbel bzw. Elektro-Antrieb)  
Ausfall von 50 cm–150 cm  
Kassettenmasse 70 x 70 mm



## BEDIENUNG

**Kurbel-Antrieb**                      Mit integriertem Schneckenradgetriebe in der Wickelwelle. Untersetzung 6:1, mit  
**Kassette 70**                      stufenlos einstellbarer Spindelsperre und Bedienkurbel, abnehmbarer Trichterkurbel-  
stange (Kurbellänge bei Bestellung angeben). Kurbelgestänge und Griffe in Gestell-  
farbe, auf Wunsch Gestänge in RAL bzw. Griffe in weiss oder schwarz.  
Tuchwelle als Gegenzug mit innenliegender Spiralfeder.

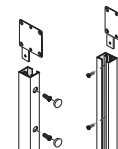


**Elektro-Antrieb**                      In der Wickelwelle eingebauter Rohrmotor 230 V / 50 Hz. Mit manuell einstellbarer  
**Kassette 70**                      Endlagenabschaltung, wartungsfrei, mit Thermoschutzschalter,  
inkl. 2,5 m Anschlusskabel.  
Option: Hirschmannstecker und -Kupplung mit 0,3 m Anschlusskabel.  
Option: Elektro-Antrieb wie vor beschrieben, jedoch mit integriertem Funkempfänger.  
Fabrikat Somfy Altus RTS oder gleichwertig.  
Tuchwelle als Gegenzug mit innenliegender Spiralfeder.  
Tuchtransport über ein Gurtband in der Führungsschiene laufend.



## MONTAGE

**Kassette 70**                      Selbsttragende Kassettenanlage. Kassette über Seitenlager mit Führungsschienen  
verbunden und selbsttragend. Die Montage erfolgt über werkseitige Bohrungen  
der Führungsschienen, wahlweise für Front- bzw. Leibungsmontage. Die Lieferung  
erfolgt in zusammengebautem Zustand. Hinweis: Die Kassettenrollos müssen unbeding-  
t flach befördert werden.



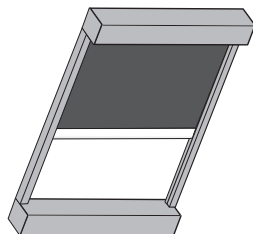
# CASE Blackout Gegenzug 70



Kassettenrollo - Verdunklung

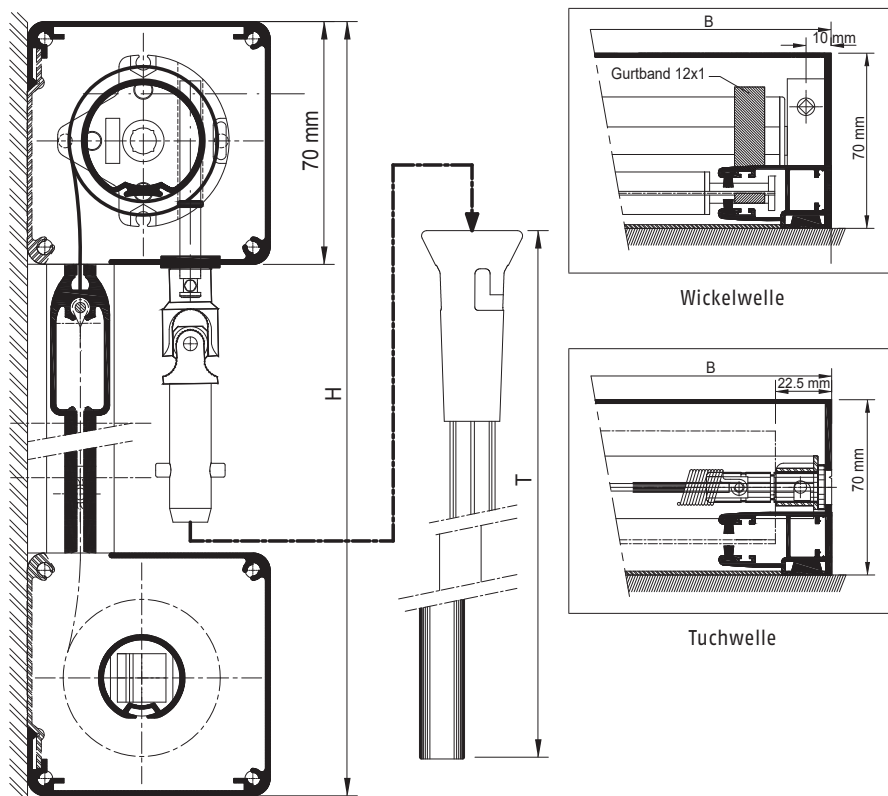
## MODELL UND VARIANTEN

Kassette 70  
Modell 08-1305



Min. 80 cm    Min. 50 cm  
Max. 150 cm    Max. 150 cm

## TECHNIK UND ABMESSUNGEN



### Blackout Gegenzug Kassette 70

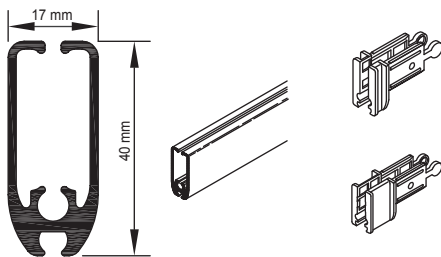
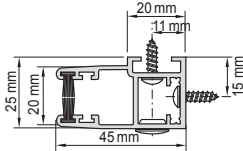
Aussenliegender Fallstab. Kurbelaustritt  
wahlweise nach unten bzw. nach vorne  
bei horizontalem Einsatz.  
Option: mit 230 V Antrieb

## TECHNIK UND ABMESSUNGEN

---

### Kassette 70:

Führungsschiene 45 x 25 mm, für Front- oder Nischenmontage.  
Kunststoff-Abdeckkappen in weiss, grau oder schwarz, ohne  
Montageschrauben.



### Kassette 70:

Aussenliegender Fallstab 17 x 40 mm aus Aluminium.

## HINWEISE

---

### Gewebe-Konfektion

Die Breite des verwendeten Geweberohmaterials und die gewünschte Elementgrösse bestimmen, ob ein Gewebe längs oder quer verarbeitet wird. Je nach Gewebe ergibt sich dadurch ein unterschiedliches Aussehen. Es können eine oder mehrere Nähte entstehen. Jede individuell gewünschte Nahtposition ist auf Wunsch möglich. Die Nahtbreite kann unterschiedlich ausgeführt sein und bis zu 15 mm betragen. Es werden jeweils die am besten geeigneten Schweissverfahren eingesetzt. Metallbedampfte Tücher können im Einzelfall auch genäht sein. Die Position der Quernaht im Tuch kann bis zu  $\pm 3$  mm vom angegebenen Richtwert abweichen. Sie wird von der Unterkante des Gewebes bis zur Oberkante der Naht gemessen. Ihre Position in der Anlage hängt vom Fallstab und seiner untersten Position ab und lässt sich nicht millimetergenau einstellen.

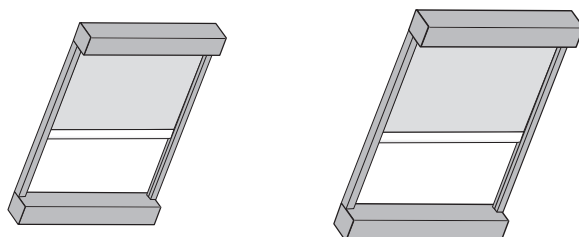
### LEISTUNGSVERZEICHNIS

<b>Beschreibung</b>	Kassettenrollo als Verdunklung im Innenbereich. Kassettengrösse in eckiger Form mit rückseitiger Aluminium- abdeckung. Seitliche Führungsschienen aus stranggepresstem Aluminium sowie mit integrierter Bürstendichtung.
<b>Baugrössen</b>	– <b>Kassette 70:</b> Breite von 80 bis 150 cm, Höhe bis 150 cm
<b>Kassetten-Abmessungen</b>	– <b>Kassette 70:</b> eckig 70 x 70 mm, Bauhöhe mit aussen liegendem Alu-Fallstab: 112 mm
<b>Führungsschienen</b>	Aus stranggepresstem Aluminium, einteilig, bei Frontmontage mit Kunststoffkappen zur Abdeckung der Befesti- gungsbohrungen in weiss, grau oder schwarz. Fallstab seitlich in Führungsschiene mit schwarzen Kunststoffgleitern geführt. Führungsschienengrösse 45 x 25 mm.
<b>Tuchwelle</b>	Aus Aluminium stranggepresst, – <b>Kassette 70:</b> Tuchwelle Ø 35 oder 45 mm
<b>Fallstäbe</b>	Aussenliegender Fallstab aus stranggepresstem Aluminium, pulverbeschichtet, mit Nut zur Aufnahme des Behangs. <b>Kassette 70:</b> Fallstab 17 x 40 mm. Seitliche Fallstabeinsätze aus schwarzem Kunststoff.
<b>Bedienung</b>	– <b>Kurbelbedienung Kassette 70:</b> Mit integriertem Schneckenradgetriebe in der Wickelwelle, Kurbelausgang nach unten oder vorne je nach Einsatz. Untersetzung 6:1, mit stufenlos einstellbarer Spindelsperre und Bedienkurbel, abnehmbarer Trichterkurbelstange (Kurbellänge bei Bestellung angeben). Kurbelgestänge und Griffe in Gestellfarbe, auf Wunsch Gestänge in RAL bzw. Griffe in weiss oder schwarz. Tuchwelle als Gegenzug mit innen liegender Spiralfeder. Tuchtransport über ein Gurtband in der Führungsschiene laufend.  – <b>Elektro-Antrieb Kassette 70:</b> In der Wickelwelle eingebauter Rohrmotor 230 V / 50 Hz, mit manuell einstellbarer Endlagenabschaltung, wartungsfrei, mit Thermoschutzschalter, inkl. 2,5 m Anschlusskabel. Option: Hirschmannstecker und -Kupplung mit 0,3 m Anschlusskabel. Option: Fabrikat: Somfy oder gleichwertig. Option: Elektro-Antrieb wie vor beschrieben, jedoch mit integriertem Funkempfänger. Fabrikat Somfy Altus RTS oder gleichwertig. Tuchwelle als Gegenzug mit innen liegender Spiralfeder. Tuchtransport über ein Gurtband in der Führungsschiene laufend.
<b>Gestellfarben</b>	Alle sichtbaren Aluminiumteile pulverbeschichtet, Standardfarben weiss glanz (RAL 9016), reinweiss matt/glanz (RAL 9010), lichtgrau matt (RAL 7035), quarzgrau (RAL 7039) matt, weissaluminium matt/glanz (RAL 9006), grau aluminium matt (RAL 9007), umbragrau matt (RAL 7022), anthrazitgrau matt (RAL 7016), graubraun matt (RAL 8019), tiefschwarz matt (RAL 9005). Option: Sonderfarben nach RAL pulverbeschichtet.
<b>Bespannung Verdunklung</b>	<b>Soltis B92:</b> PVC-beschichtetes Polyestergewebe mit aufkaschierter PVC-Folie. Schwer entflammbar B1 nach DIN 4102-1, Flächengewicht ca. 650 g/m <sup>2</sup> . <b>Xen / Flocké 11201:</b> Glasfasergewebe mit einseitiger, lichtundurchlässiger Acrylschicht, PVC-frei, Gewicht ca. 500 g/m <sup>2</sup> , Innenseite: unifarbig, Aussenseite: weissbeflockt, Brandverhalten B1 nach DIN 4102-1. <b>Soltis B990/B99:</b> PVC-beschichtetes Polyester Gewebe, mit aufkaschierter PVC-Folie, lichtundurchlässig bis 1.000 Lux. Schwer entflammbar B1 nach DIN4102-1. Gewicht ca. 540/650 g/m <sup>2</sup> , Warenbreite 170 cm, Verarbeitung quer zur Aus- fallrichtung.  Bahnen, sofern erforderlich, quer zur Ausfallrichtung verschweisst, Restbahn oben. Verschweisste Hohlsäume. Alle Schweissnähte hochfrequenz- oder ultraschallverschweisst. Bei Kassette 70 bei Tuchwelle Ø 35, 45 mm Behang mit angenähten ABS-Clipkeder befestigt. Farben und Qualität gemäss der aktuellen Kollektion oder gleich- wertig.

# CASEReflection Gegenzug 53/70



Kassettenrollo - Blendschutz



## PRODUKTBECHREIBUNG

### Modell: CASEReflection Gegenzug 53/70

Doppel-Kassettenrollo für Blend- und Sonnenschutz im Innenbereich, ideal für Oblichter oder Beschattung von unten nach oben. Einteilige Aluminiumabdeckung. 2 Kassettengrößen (53, 70 mm) in eckiger Form. Auf Wunsch ohne hintere Blende. Führungsschienen aus Aluminium stranggepresst. Tuchwelle aus Aluminium der Kassettengröße angepasst (Ø 25, 35, 45 mm). Aussenliegender Fallstab 17/40. Kurbelbedienung oder Elektro-Antrieb. Tuchtransport über Gurtbänder unsichtbar in den Führungsschienen laufend.

## STANDARD-LIEFERUMFANG

### Doppel-Kassette 53

Kassette (1-teilig) und Tuchwelle Ø 25 mm aus Aluminium. Abdeckung 53 x 53 mm in eckiger Ausführung. Seitliche Führungsschienen 45 x 25 mm. Aussenliegender Fallstab aus Aluminium. Getriebe mit abnehmbarer Trichterkrabel und integrierter Spindelsperre. Die Lieferung erfolgt in zusammengebautem Zustand. Hinweis: Die Kassettenrollen müssen unbedingt flach befördert werden. Lieferung ohne Montageschrauben. Standard-Bespannung: Soltis 86/92/99.

### Doppel-Kassette 70

Kassette (1-teilig) und Tuchwelle Ø 35/45 mm aus Aluminium. Abdeckung 70 x 70 mm in eckiger Ausführung. Seitliche Führungsschienen 45 x 25 mm. Aussenliegender Fallstab aus Aluminium. Getriebe mit abnehmbarer Trichterkrabel und integrierter Spindelsperre. Optional Elektro-Antrieb 230 V. Die Lieferung erfolgt in zusammengebautem Zustand. Hinweis: Die Kassettenrollen müssen unbedingt flach befördert werden. Lieferung ohne Montageschrauben. Standard-Bespannung: Soltis 86/92/99.

## STANDARD-GESTELLFARBEN

weiss 171 (RAL 9016) glanz	reinweiss (RAL 9010) matt/glanz	lichtgrau (RAL 7035) matt	quarzgrau (RAL 7039) matt	weissaluminium (RAL 9006) matt/glanz	graualuminium (RAL 9007) matt	umbragrau (RAL 7022) matt	anthrazitgrau (RAL 7016) matt	graubraun (RAL 8019) matt	tiefschwarz (RAL 9005) matt

Option: Sonderfarben nach RAL (pulverbeschichtet) gegen Aufpreis, Kunststoffteile generell schwarz.

## HINWEIS

Glanz: Glanzgrad 80% +/- 5%

Matt: Glanzgrad 30% +/- 5%

## BESTELLANGABEN

Modell-Nr.  
Gestellfarbe  
Stoff-Nr.  
(bei zweifarbigen Gewebe Farbe zur  
Aussenseite angeben)

Anlagenbreite  
Anlagenhöhe  
Antriebstyp (Kurbel/Motor)  
Montageart (Front/Leibung)  
Montageuntergrund

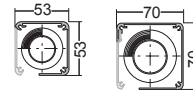
Antriebsseite (von innen gesehen)  
Sichtseite Kassette  
Kabelaustritt  
Elektrozubehör (z.B. Hirschmann)

### EINSETZBARE GEWEBE

<b>Transparent</b>	- Soltis 86/92 PVC-beschichtetes Polyestergewebe, Brandverhalten B1 nach DIN 4102-1.
<b>Verdunklung</b>	- Soltis B92 PVC-beschichtetes Polyestergewebe mit aufkaschierter PVC-Folie, Brandverhalten B1 nach DIN 4102-1. (Aufpreis, siehe Zubehör) - Xen / Flocké 11201 Glasfasergewebe mit einseitiger, lichtundurchlässiger Acrylschicht, Brandverhalten B1 nach DIN 4102-1. (Aufpreis, siehe Zubehör) - Soltis B990/B99 (Aufpreis, siehe Zubehör)

### TECHNISCHE DATEN

<b>Kassette 53</b>	Breite von 80 cm – 150 cm (Kurbelantrieb) Ausfall von 50 cm – 150 cm Kassettenmasse 53 x 53 mm
<b>Kassette 70</b>	Breite von 80 cm – 150 cm (Kurbelantrieb oder Elektro-Antrieb) Ausfall von 50 cm – 150 cm Kassettenmasse 70 x 70 mm



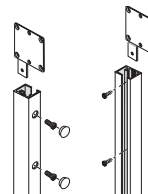
### BEDIENUNG

<b>Kurbel-Antrieb Kassette 53/70</b>	Mit integriertem Schneckenradgetriebe in der Wickelwelle. Untersetzung 6:1, mit stufenlos einstellbarer Spindelsperre und Bedienkurbel, abnehmbarer Trichterkurbelstange (Kurbellänge bei Bestellung angeben). Kurbelgestänge und Griffe in Gestellfarbe, auf Wunsch Gestänge in RAL bzw. Griffe in weiss oder schwarz. Tuchwelle als Gegenzug mit innenliegender Spiralfeder.
<b>Elektro-Antrieb Kassette 70</b>	In der Wickelwelle eingebauter Rohrmotor 230 V / 50 Hz. Mit manuell einstellbarer Endlagenabschaltung, wartungsfrei, mit Thermoschutzschalter, inkl. 2,5 m Anschlusskabel. Option: Hirschmannstecker und -Kupplung mit 0,4 m Anschlusskabel. Option: Elektro-Antrieb wie beschrieben, jedoch mit integriertem Funkempfänger. Fabrikat Somfy Altus RTS oder gleichwertig. Tuchwelle als Gegenzug mit innenliegender Spiralfeder. Tuchtransport über ein Gurtband in der Führungsschiene laufend.



### MONTAGE

<b>Kassette 53/70</b>	Selbsttragende Kassettenanlagen. Kassette über Seitenlager mit Führungsschienen verbunden und selbsttragend. Die Montage erfolgt über werkseitige Bohrungen der Führungsschienen, wahlweise für Front- bzw. Leibungsmontage. Die Lieferung erfolgt in zusammengebautem Zustand. Hinweis: Die Kassettenrollen müssen unbedingt flach befördert werden.
-----------------------	---





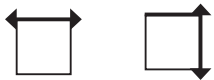
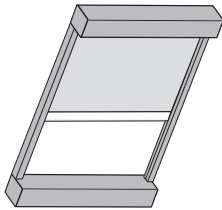
# CASEReflection Gegenzug 53/70



Kassettenrollo - Blendschutz

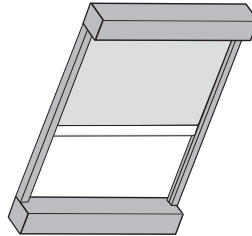
## MODELL UND VARIANTEN

**Kassette 53**  
Modell 08-1301



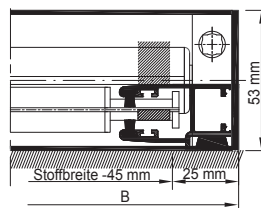
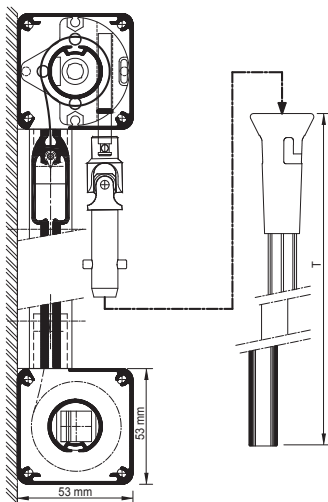
Min. 80 cm    Min. 50 cm  
Max. 150 cm    Max. 150 cm

**Kassette 70**  
Modell 08-1302



Min. 80 cm    Min. 50 cm  
Max. 150 cm    Max. 150 cm

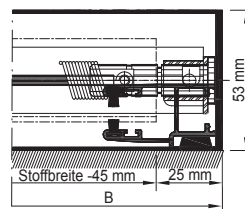
## TECHNIK UND ABMESSUNGEN



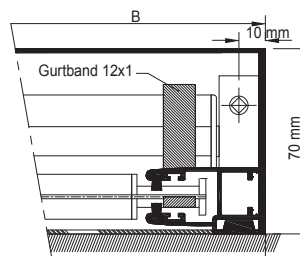
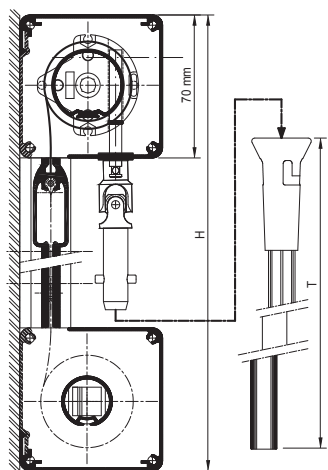
**Reflection Gegenzug  
Kassette 53**

Mit Führungsschiene und aussenliegendem Fallstab. Kurbelaustritt wahlweise nach unten bzw. nach vorne bei horizontalem Einsatz.

Wickelwelle



Tuchwelle

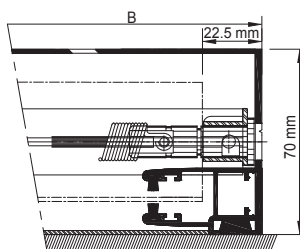


**Reflection Gegenzug  
Kassette 70**

Mit Führungsschiene und aussenliegendem Fallstab. Kurbelaustritt wahlweise nach unten bzw. nach vorne bei horizontalem Einsatz.

Option: mit 230 V Antrieb

Wickelwelle



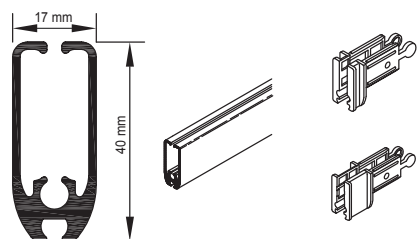
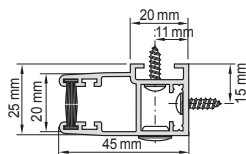
Tuchwelle

### TECHNIK UND ABMESSUNGEN

---

#### Kassette 53/70:

Führungsschiene 45 x 25 mm, für Front- oder Nischenmontage.  
Kunststoff-Abdeckkappen in weiss, grau oder schwarz,  
ohne Montageschrauben.



#### Kassette 53/70:

Aussenliegender Fallstab 17 x 40 mm aus Aluminium.

### HINWEISE

---

#### Gewebe-Konfektion

Die Breite des verwendeten Geweberohmaterials und die gewünschte Elementgrösse bestimmen, ob ein Gewebe längs oder quer verarbeitet wird. Je nach Gewebe ergibt sich dadurch ein unterschiedliches Aussehen. Es können eine oder mehrere Nähte entstehen. Jede individuell gewünschte Nahtposition ist auf Wunsch möglich. Die Nahtbreite kann unterschiedlich ausgeführt sein und bis zu 15 mm betragen. Es werden jeweils die am besten geeigneten Schweissverfahren eingesetzt. Metallbedampfte Tücher können im Einzelfall auch genäht sein. Die Position der Quernaht im Tuch kann bis zu  $\pm 3$  mm vom angegebenen Richtwert abweichen. Sie wird von der Unterkante des Gewebes bis zur Oberkante der Naht gemessen. Ihre Position in der Anlage hängt vom Fallstab und seiner untersten Position ab und lässt sich nicht millimetergenau einstellen.

### LEISTUNGSVERZEICHNIS

<b>Beschreibung</b>	Kassettenrollo als Blend- und Sonnenschutz bzw. mit Verdunklungsgewebe als erhöhte Verdunklungsanlage lieferbar. Hinweis: Beim Anlagentyp Reflection bleibt ein Lichtspalt von ca. 10 mm zwischen Stoffende und Führungsschiene bestehen. 2 Kassettengrößen in eckiger Form mit rückseitiger Aluminiumabdeckung. Seitliche Führungsschienen aus stranggepresstem Aluminium.
<b>Baugrößen</b>	- <b>Kassette 53:</b> Breite von 80 bis 150 cm, Höhe bis 150 cm - <b>Kassette 70:</b> Breite von 80 bis 150 cm, Höhe bis 150 cm
<b>Kassetten-Abmessungen</b>	- <b>Kassette 53:</b> eckig 53 x 53 mm, Bauhöhe mit aussenliegendem Alu-Fallstab: 95 mm - <b>Kassette 70:</b> eckig 70 x 70 mm, Bauhöhe mit aussenliegendem Alu-Fallstab: 112 mm
<b>Führungsschienen</b>	Aus stranggepresstem Aluminium, einteilig, bei Frontmontage mit Kunststoffkappen zur Abdeckung der Befestigungsbohrungen in weiss, grau oder schwarz. Fallstab seitlich in Führungsschiene mit schwarzen Kunststoffgleitern geführt. Führungsschienenengröße 45 x 25 mm bei Kassette 53 / 70 mm.
<b>Tuchwelle</b>	Aus Aluminium stranggepresst. - <b>Kassette 53:</b> bei Getriebebedienung Tuchwelle Ø 25 mm - <b>Kassette 70:</b> Tuchwelle Ø 35 oder 45 mm
<b>Fallstäbe</b>	Aussenliegender Fallstab aus stranggepresstem Aluminium, pulverbeschichtet, mit Nut zur Aufnahme des Behangs. <b>Kassette 53/70:</b> Fallstab 17 x 40 mm. Seitliche Fallstabeinsätze aus schwarzem Kunststoff.
<b>Bedienung</b>	- <b>Kurbelbedienung Kassette 53 / 70:</b> Mit integriertem Schneckenradgetriebe in der Wickelwelle, Kurbelausgang nach unten oder vorne je nach Einsatz. Untersetzung 6:1, mit stufenlos einstellbarer Spindelsperre und Bedienkurbel, abnehmbare Trichter-kurbelstange (Kurbellänge bei Bestellung angeben). Kurbelgestänge und Griffe in Gestellfarbe, auf Wunsch Gestänge in RAL bzw. Griffe in weiss oder schwarz. Tuchwelle als Gegenzug mit innenliegender Spiralfeder. Tuchtransport über ein Gurtband in der Führungsschiene laufend.  - <b>Elektro-Antrieb Kassette 70:</b> In der Wickelwelle eingebauter Rohrmotor 230 V / 50 Hz, mit manuell einstellbarer Endlagenabschaltung, wartungsfrei, mit Thermoschutzschalter, inkl. 2,5 m Anschlusskabel. Option: Hirschmannstecker und -Kupplung mit 0,4 m Anschlusskabel. Option: Fabrikat: Somfy oder gleichwertig. Option: Elektro-Antrieb wie beschrieben, jedoch mit integriertem Funkempfänger. Fabrikat Somfy Altus RTS oder gleichwertig. Tuchwelle als Gegenzug mit innenliegender Spiralfeder. Tuchtransport über ein Gurtband in der Führungsschiene laufend.
<b>Gestellfarben</b>	Alle sichtbaren Aluminiumteile pulverbeschichtet, Standardfarben weiss glanz (RAL 9016), reinweiss matt/glanz (RAL 9010), silber lichtgrau matt (RAL 7035), quarzgrau (RAL 7039) matt, weiss aluminium matt/glanz (RAL 9006), grau aluminium matt (RAL 9007), umbragrau matt (RAL 7022), anthrazitgrau matt (RAL 7016), graubraun matt (RAL 8019), tiefschwarz matt (RAL 9005). Option: Sonderfarben nach RAL pulverbeschichtet.
<b>Bespannung Transparent</b>	<b>Soltis 86/92:</b> Polyestergerewebe mit PVC-Beschichtung. Hergestellt im Precontrait-Verfahren für hohe Flächenstabilität. Soltis 86 schwer entflammbar B1 nach DIN 4102-1, Flächengewicht ca. 380 g/m <sup>2</sup> . Soltis 92 schwer entflammbar B1 nach DIN 4102-1, Flächengewicht ca. 420 g/m <sup>2</sup> . Verarbeitung quer zur Ausfallrichtung. Warenbreite 177 cm.
<b>Bespannung Verdunklung</b>	<b>Soltis B92:</b> PVC-beschichtetes Polyestergerewebe mit aufkaschierter PVC-Folie. Schwer entflammbar B1 nach DIN 4102-1, Flächengewicht ca. 650 g/m <sup>2</sup> . <b>Xen / Flocké 11201:</b> Glasfasergewebe mit einseitiger, lichtundurchlässiger Acrylschicht, PVC-frei, Gewicht ca. 500 g/m <sup>2</sup> , Innenseite: unifärbig, Aussenseite: weissbeflockt, Brandverhalten B1 nach DIN 4102-1. <b>Soltis B990/B99:</b> PVC-beschichtetes Polyestergerewebe, mit aufkaschierter PVC-Folie, lichtundurchlässig bis 1.000 Lux. Schwer entflammbar B1 nach DIN 4102-1. Gewicht ca. 540/650 g/m <sup>2</sup> , Warenbreite 170 cm, Verarbeitung quer zur Ausfallrichtung.

Bahnen, sofern erforderlich, quer zur Ausfallrichtung verschweisst, Restbahn oben. Verschweisste Hohlsäume. Alle Schweissnähte hochfrequenz- oder ultraschallverschweisst. Bei Kassette 53 Tuchwelle Ø 25 mm Behang aufgeklebt. Bei Kassette 70/95 bei Tuchwelle Ø 35, 45 und 57 mm Behang mit angenähten ABS-Clipkeder befestigt. Farben und Qualität gemäss der aktuellen Kollektion oder gleichwertig.