

BESTELLUNG PERGOFun

Kunde (bitte vollständig ausfüllen)

Name / Firma
Strasse
PLZ / Ort
Lieferadresse

Auftrags-Nr.

Kommission

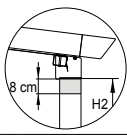
Liefertermin

Kunden-Nr.

4	4	1	-						
---	---	---	---	--	--	--	--	--	--

Bestelldatum

Unterschrift Besteller

<input type="checkbox"/> 19-1031 Einzelmodul		<input type="checkbox"/> 19-1032 Doppelmodul		<input type="checkbox"/> 19-1033 Dreiermodul		
Gestellfarbe	Stoff-Nr.	Befestigung	Zusätzliche Behangschiene	Wasserleiste	Regenschutzdach	Antriebsart
<input type="checkbox"/> weiss (RAL 9010) <input type="checkbox"/> anthrazit (Vo5) <input type="checkbox"/> bronze (Vo2) <input type="checkbox"/> RAL _____	_____ _____	<input type="checkbox"/> Wandkonsole <input type="checkbox"/> Deckenkonsole <input type="checkbox"/> Stütze am Boden <input type="checkbox"/> Beton-Sockel	_____ St. <input type="checkbox"/> Quertraverse 130 x 80 mm 	<input type="checkbox"/> mit <input type="checkbox"/> ohne Dachneigung N in cm _____	<input type="checkbox"/> mit <input type="checkbox"/> ohne Abdeckblech Führung _____ cm	Einzelmodul <input type="checkbox"/> Standardmotor (drahtgebunden) <input type="checkbox"/> Funkmotor RTS <input type="checkbox"/> Funkmotor io Doppel-/Dreiermodul <input type="checkbox"/> 2 Standardmotoren (drahtgebunden) + Tandemsteuerung Sichtseite Motor <input type="checkbox"/> von innen <input type="checkbox"/> von aussen
		<input checked="" type="checkbox"/> Schräg	Wasserlauf vorne			_____ cm

Stück	B in cm	B1 in cm	B2 in cm	B3 in cm
A in cm	H1 in cm	H2 in cm	Antriebsseite	Position

Einzelmodule ab 500 cm Breite sind mit verstärkten Behangprofilen 42 x 70 mm, einer Quertraverse 130 x 80 mm unterhalb der Regenrinne und zwei Standardmotoren mit Tandemsteuergerät ausgestattet.

Zubehör (z.B. Handsender, Wandsender, ...)

Stück	Bestell-Nr.	Bezeichnung

Bemerkungen:

HINWEIS

Weitere Informationen siehe Folgeseite.

Pergolas werden einzeln angefertigt und können nicht zurückgenommen werden. Verwenden Sie für die Bestellung immer das vorliegende Bestellformular mit Originalunterschrift. Prüfen Sie die Auftragsbestätigung genau. Der Liefertermin kann erst nach schriftlicher Freigabe durch Gegenzeichnung der Auftragsbestätigung mitgeteilt werden. Bei evtl. auftretenden Differenzen setzen Sie sich bitte sofort telefonisch mit uns in Verbindung. Liefer- und Zahlungsbedingungen siehe Preisliste.

BESTELLUNG PERGO*Fun*

Modell 19-1031



Einzelmodul mit 2 Stützen



Min. 100 cm Min. 100 cm
Max. 600 cm Max. 600 cm

Modell 19-1032



Doppelmodul mit 3 Stützen

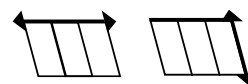


Min. 500 cm Min. 100 cm
Max. 900 cm Max. 600 cm

Modell 19-1033

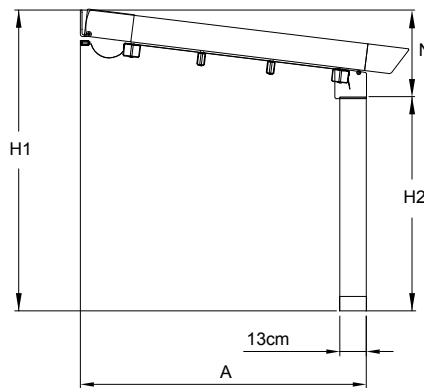
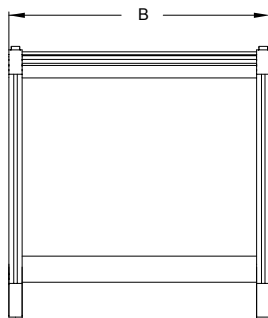


Dreiermodul mit 4 Stützen

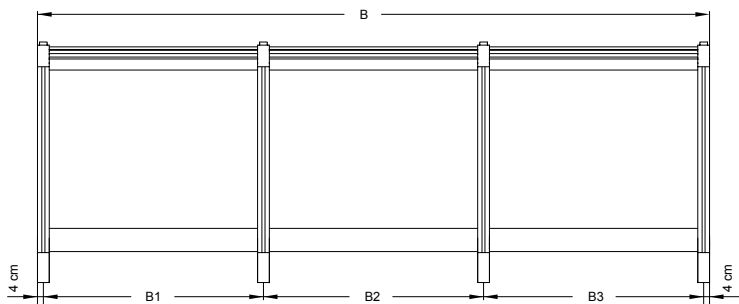
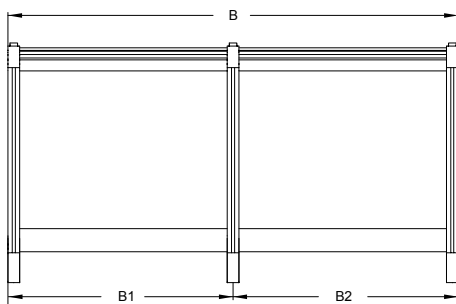


Min. 850 cm Min. 100 cm
Max. 1200 cm Max. 600 cm

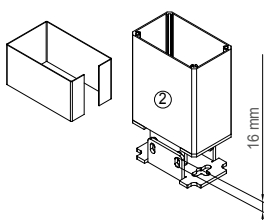
EINZELMODUL



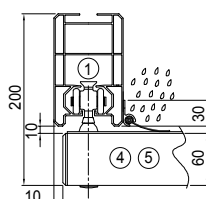
DOPPEL- UND DREIERMODUL



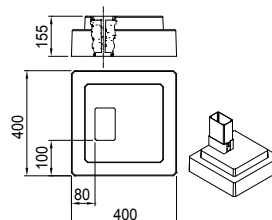
ZUBEHÖR



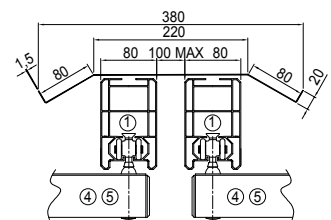
Höhenausgleich der Fussplatte
bis 16 mm



Die Wasserleiste verhindert
den seitlichen Wasserablauf
bei ausgefahrenem Behang



Betonsockel 40 kg



Abdeckblech zur Abdeckung bei
nebeneinander angegliederten
Führungsschienen