



Der Freiarm-Sonnenschirm MEZZO eignet sich besonders für den Einsatz im privaten Bereich. Die praktische Schirmdachfixierung ermöglicht das Öffnen des Schirmes in Schrägpositionen und stoppt das Pendeln des Schirmdaches im Wind.

Die Bedienung des Schirmes erfolgt einfach und bequem per Handkurbel. Die Anordnung der einzelnen Bedienpunkte erfolgte unter ergonomischen Gesichtspunkten. Der MEZZO-Schirm wird in verschiedenen Form- bzw. Grössenvarianten von rund, über quadratisch bis rechteckig angeboten. Für das Aufstellen des Schirmes sind verschiedene Zubehörvarianten verfügbar. Das Angebot reicht vom einfachen Standkreuz, über stabile Standrahmen und passende Bodenhülsen bis hin zu einem hochwertigen Granitständer.

Der Freiarm-Sonnenschirm MEZZO ist der Beweis, dass sich hohe Flexibilität und exzellentes Design perfekt kombinieren lassen.

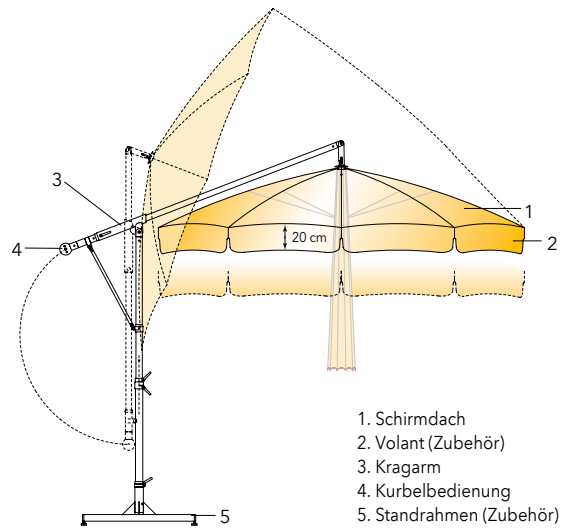
Produktvorteile:

- Hohe Flexibilität um alle 3 Achsen
- Verschiedene Farb-, Form- und Grössenvarianten
- Lieferung komplett mit Schutzhülle
- Kurbelbedienung
- Optional mit Höhenverstellung lieferbar

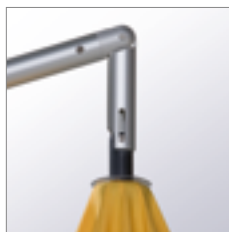
Freiarm-Sonnenschirm MEZZO

Der ideale Sonnenschutz für die flexible und individuelle Nutzung im Freien

Ihr Fachhändler:



Inkl. Schutzhülle



Stabilität im Einsatz



Ergonomische Bedienung



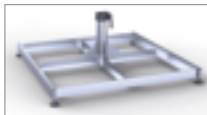
Doppelklemme für Höhenverstellung Typ MH



Optimale Beweglichkeit, das Schirmdach ist um alle 3 Achsen schwenkbar



Standkreuz



Standrahmen



Granitständer



Ankerhülse zum Aufdübeln



Ankerhülse zum Einbetonieren

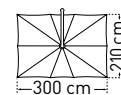
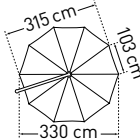
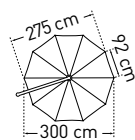
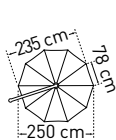


Wandbefestigung



Diebstahlsicherung

Schirmformen:



Kurbelantrieb




Volant gerade
Höhe 20 cm



Höhenverstellung
Typ MH



Schutzhülle

Abmessungen	Rund Ø ca.: 2,5 m / 3,0 m / 3,3 m Quadratisch: 2,6 m x 2,6 m Rechteckig: 2,1 m x 3,0 m
Gestellfarben	 100 silber (eloxiert)

Bedienung	Öffnen und Schliessen mittels Kurbelantrieb schwenkbar: 360° um das Standrohr 180° um den Kragarm 90° um die Gelenkachse
Montage	- Granitständer - Ankerhülse zum einbetonieren - Standrahmen - Standkreuz



Der Sonnenschirm SCHATTELLO ist die perfekte Lösung für die grossflächige Nutzung als Sonnenschutz in Strassencafes, als stilvolle Beschattung von Aussenbewirtungen oder elegante Überdachung von öffentlichen Bereichen bei Messen oder Events. Stets bietet der Sonnenschirm SCHATTELLO die passende Lösung mit hohem professionellem Anspruch.

Das Gestell ist in verschiedenen Standardfarben oder auf Wunsch in Sonderfarben nach RAL lieferbar. Es stehen viele verschiedene Gröszen- und Formvarianten zur Wahl. Die Bedienung erfolgt einfach per Handkurbel oder auf Wunsch auch bequem über einen Elektroantrieb mit Funksteuerung. Beim Schliessen bewegt sich der Schirm nach oben, um möglichst viel Bodenfreiheit zu erhalten. Abgerundet wird das Produktprogramm mit passenden Montagesystemen, einer Schutzhülle, verschiedenen Volantformen sowie weiteren Zubehörprodukten. Überzeugende Qualität für Ihren Erfolg.

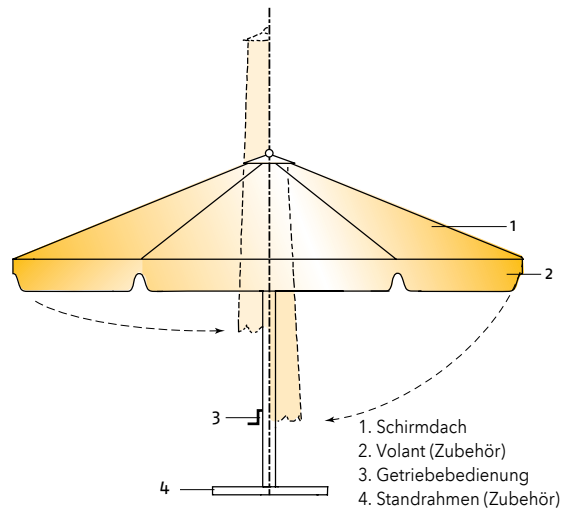
Produktvorteile:

- Individuelle Ausführungsvarianten
- Stabile Konstruktion, hohe Windstabilität
- Schirmdach mit selbstspannendem Federsystem
- Einfache Bedienung mittels Handkurbel
- Lieferung komplett mit Schutzhülle

Mittelmast-Grossschirm SCHATTELLO

Ihr Fachhändler:

Der klassische Gastronomie-Schirm zur
Beschattung grosser Flächen



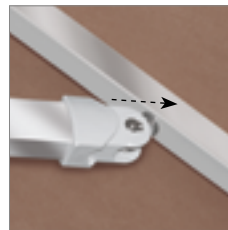
Die Bedienung



Das Schirmgestänge



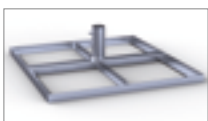
Der Kopfeller



Die Verbindung



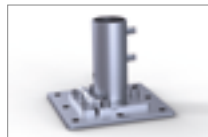
Die Bespannung



Standrahmen



Ankerplatte zum Aufdübeln



Ankerplatte zum Aufdübeln mit Stellscharnier



Ankerhülse zum Einbetonieren

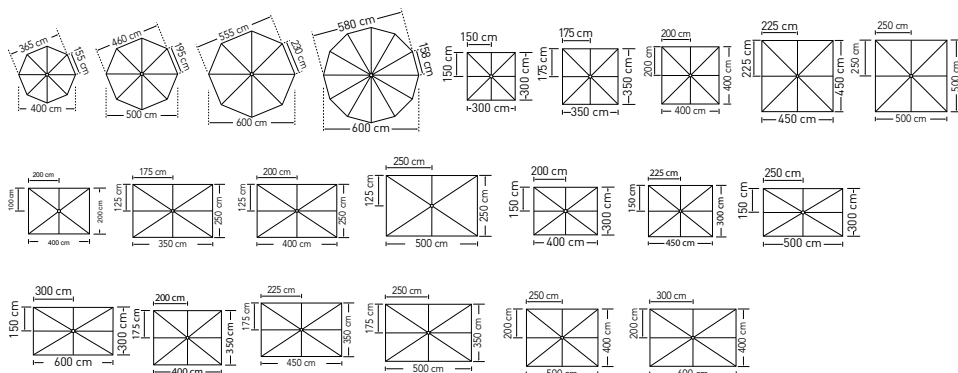


Ankerhülse zum einbetonieren mit Stellscharnier



Diebstahlsicherung

Schirmformen:



Kurbelantrieb



Funksteuerung



Volant gerade
Höhe 28 cm



Schutzhülle

SCHATTELLO	
Abmessungen	<ul style="list-style-type: none"> - Infrarot-Heizstrahler - Stablichter / LED - Stereo-Lautsprecher - Seitenbehang
Gestellfarben	<ul style="list-style-type: none"> - Regenrinne - Volant - Elektroantrieb mit Funksteuerung
	<p>171 weiss (RAL 9016) 584 braun (RAL 8019) 900 silber (RAL 9006) 610 anthrazit grau (RAL 7016 in Feinstruktur)</p>

SCHATTELLO	
Bedienung	<ul style="list-style-type: none"> - Öffnen und Schliessen mittels Getriebe und abnehmbarer Handkurbel - Elektro-Antrieb mit Funksteuerung
Montage	<ul style="list-style-type: none"> - Ankerhülse zum einbetonieren - Standrahmen - Ankerplatte / Ankerplatte mit Stellscharnier