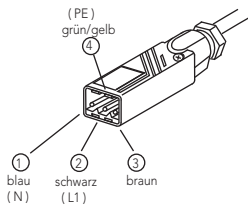


Elektrischer Anschluss



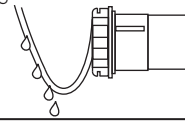
Der LT 50/LT 60 muss entsprechend der Klemmenbelegung angeschlossen werden.

Bei Anschlussarbeiten muss die Stromzufuhr unterbrochen werden (Sicherung herausnehmen!).

Hinweis: Der bauseitige Anschluss von Antrieb und Steuerung muss durch einen Elektro-Fachbetrieb erfolgen.

Die Anlage ist nach VDE über einen vorgeschalteten FI-Schutzschalter abzusichern.

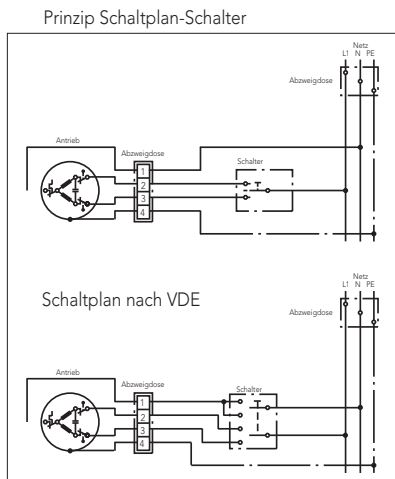
Für den elektrischen Anschluss dürfen nur Kabel- und Steckverbindungen mit einer Schutzklasse von mind. IP 54 verwendet werden.



Um zu verhindern, dass Wasser in den Motor hineinläuft, sollte das Anschlusskabel immer mit einer Schleife nach unten verlegt werden.

Anschlussvorschriften

Zulässige Anschlußarten für einen Antrieb:



Beschreibung des Antriebes

Somfy-Einsteckantriebe bestehen aus reversierbaren Einphasenkondensatormotoren mit eingebauten Endschaltern, Bremse und Getriebe.

Schalter und Steuerungen dürfen keinen gleichzeitigen Auf- und Ab-Befehl ermöglichen:

Bei Bedienung über Schalter sind nur Tastschalter mit "Totmann"-Schaltung zulässig und müssen gegeneinander verriegelt sein. Ein gleichzeitig gegebener Auf- und Ab-Befehl führt zu einem Defekt der Anlage.

Vorgeschaltete Steuerungen müssen mind. nach 5 Minuten die Stromzufuhr zum Motor unterbrechen. Der Motor darf nicht mit Dauerstrom beaufschlagt werden.

Die Umschaltzeit für den Laufrichtungswechsel:

Auf/Ab oder Ab/Auf muß größer/gleich 500 ms betragen.

Steuergeräte, deren Umschaltzeit softwareseitig verändert werden können, müssen mit der empfohlenen Umschaltzeit größer/gleich 500 ms vor Anschluß an den Antrieb programmiert werden.

Gemeinsamer Betrieb von 2 Anlagen

Für jeden Antrieb und jede Laufrichtung muß ein separater Kontakt vorgesehen werden. Die gemeinsame Steuerung mehrerer Antriebe erfordert SOMFY-Steuergeräte.

SOMFY-Antriebe in Naßräumen

Die Antriebe sind entsprechend EN 60529 "spritzwassergeschützt". Bei Einsatz in Naßräumen müssen die VDE-Vorschriften, u.a. 0100/Teile 701, 702 und 737, sowie die Vorschriften der örtlichen EVU und des TÜV beachtet und erfüllt werden.

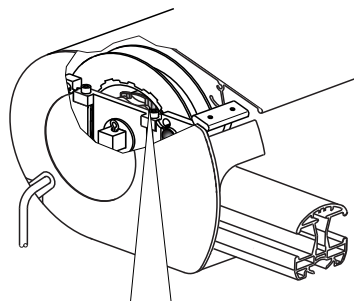


Die Parallelschaltung von 2 bzw. mehreren Antrieben ist verboten!



Die Anlage muß an das Niederspannungsnetz durch die Schaltvorrichtung mit allpoliger Trennung und Kontaktöffnung von mind. 3 mm angeschlossen sein.

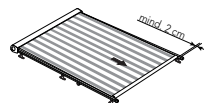
Endlageneinstellung



Einstellen der oberen und unteren Endlagen. Die Einstelltasten sind eingerastet.

Endlage unten

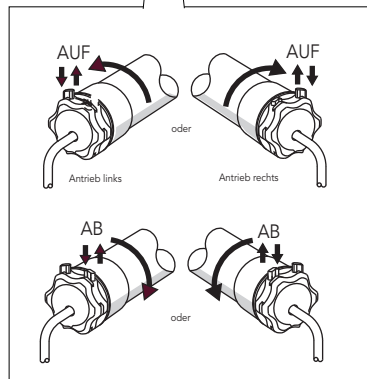
- Behang in die gewünschte untere Endlage fahren (mind.2 cm Abstand zum Halter Umlenkrolle).
- Die in Drehrichtung liegende Einstelltaste durch erneutes Drücken lösen. Untere Endlage ist eingestellt.



Untere Endlage: Ausfallprofil darf nicht an den Halter Umlenkrollen anlaufen. Abstand mind. 2 cm

Endlage oben

- Behang einfahren, bis der Antrieb in der oberen Endlage selbst abschaltet (Fallschiene läuft auf Endschalter).
- Die in Drehrichtung liegende Einstelltaste durch erneutes Drücken lösen. Obere Endlage ist eingestellt.
- Schutzkappe für die Einstelltasten anbringen.



Probelauf

Antrieb in beide Laufrichtungen bis zum Abschalten in den Endlagen laufen lassen.



Bei Probelaufen und im Betrieb muß vermieden werden, daß der Antrieb überhitzt wird!

Die Überhitzung entsteht in Folge von Nichtbeachtung der Betriebsart des Antriebes und kann zum Ansprechen des eingebauten Thermoschutzes führen. In diesem Fall bitte mindestens 15 min. warten, erst dann ist der Antrieb wieder betriebsbereit. Einmal überhitzte Antriebe weisen erhöhte Lärmemission auf.

Änderung der unteren Endlageneinstellung

- Drücken der in Drehrichtung liegenden Einstelltaste.
- Behang in die gewünschte Endlage fahren.
- Durch erneutes Drücken der Einstelltasten diese wieder lösen.

070055460