

Kunde (bitte vollständig ausfüllen)

Name / Firma _____

Strasse _____

PLZ / Ort _____

Lieferadresse _____

Baustellenlieferung* (kostenpflichtig) ja nein

MHZ-Auftrags-Nr.

Kommission

Liefertermin

Kunden-Nr.

4	4	1		-					
---	---	---	--	---	--	--	--	--	--

Bestelldatum

Unterschrift Besteller

Loggia LS 08 -1575

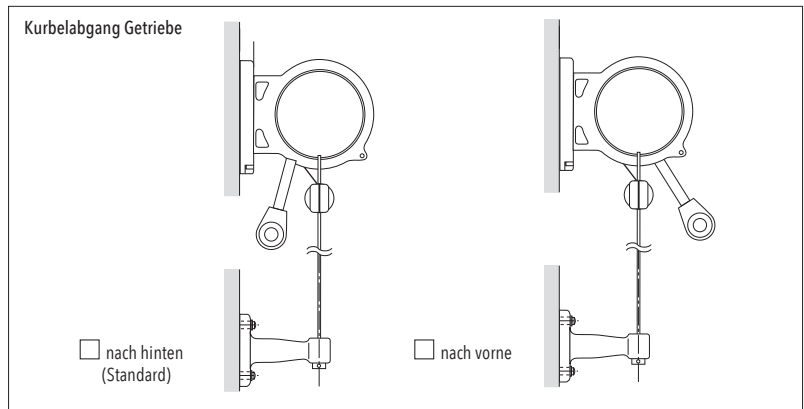
Stück	Gestellfarbe	Breite in cm	Ausladung in cm	Stoff-Nr.	Antrieb (von aussen gesehen)				Kurbellänge in cm
					Kurbelbedienung		Elektroantrieb		
					links	rechts	links	rechts	
_____	<input type="checkbox"/> 171 weiss (RAL 9016) <input type="checkbox"/> 703 anthrazit (DB 703) <input type="checkbox"/> 900 silber (RAL 9006) <input type="checkbox"/> 200 Sonderfarbe nach RAL _____	_____	_____	_____ Nähte in Ausfallrichtung serienmässig in Schweiss-Klebeteknik konfektioniert Kundenwunsch: <input type="checkbox"/> vernähte Stoffbahnen	<input type="checkbox"/> 1	<input type="checkbox"/> 2	<input type="checkbox"/> 3	<input type="checkbox"/> 4	<input type="checkbox"/> keine <input type="checkbox"/> 100 <input type="checkbox"/> 120 <input type="checkbox"/> 140 <input type="checkbox"/> 160 <input type="checkbox"/> 180 <input type="checkbox"/> 200

Befestigung

oben:	unten:
<input type="checkbox"/>	<input type="checkbox"/> Wand
<input type="checkbox"/>	<input type="checkbox"/> Decke
<input type="checkbox"/>	<input type="checkbox"/> Nische
	<input type="checkbox"/> Spannseilbefestigung Boden

 **Option Regenschutz-Abdeckung**

mit
 ohne



Zubehör (z.B. Deckenwinkel, Steuergeräte, ...)		
Stück	Bestell-Nr.	Bezeichnung / Detailangaben / Abmessungen
_____	_____	_____
_____	_____	_____

Verarbeitungshinweise · Bemerkungen · Sonstiges

Bitte beachten:

Senkrechtmarkisen werden einzeln angefertigt und können nicht zurückgenommen werden. Prüfen Sie bitte die Auftragsbestätigung genau. Bei evtl. auftretenden Differenzen setzen Sie sich bitte **sofort telefonisch** mit uns in Verbindung. Liefer- und Zahlungsbedingungen siehe Preisliste.

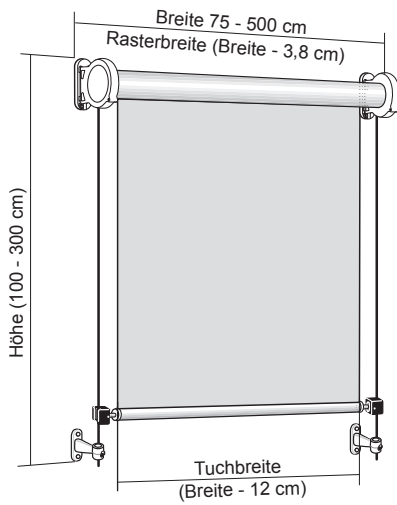
Hinweis zur DIN EN 13561:

Die standardmässig mitgelieferten Montagekonsolen sind für die Befestigung auf Beton C20/25 vorgesehen.

Andere Montageuntergründe sowie Befestigung auf Dämmputz müssen zwingend auf der Bestellung vermerkt werden, da hierfür ggf. aus statischen Gründen andere Konsolen bzw. anderes Zubehör notwendig ist (Aufpreis).

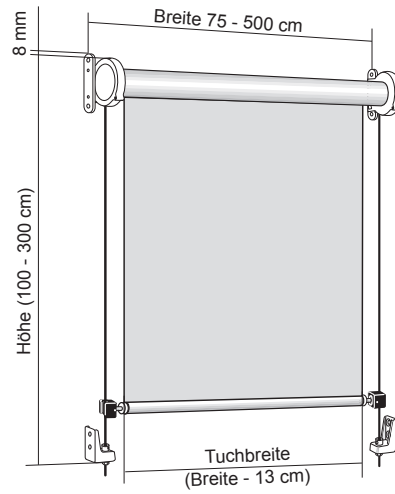
* Nachträglich eingereichte Baustellenlieferungen werden mit 500.- CHF anstelle 210.- CHF berechnet.

Wandmontage



Bestellmass = Gesamtbreite

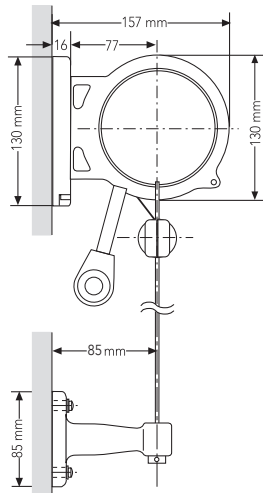
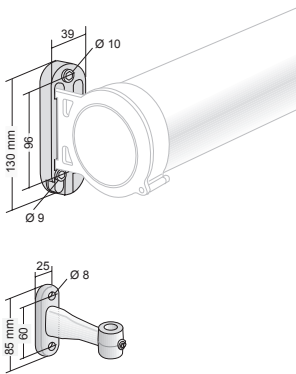
Nischenmontage



Bestellmass = lichte Nischenbreite

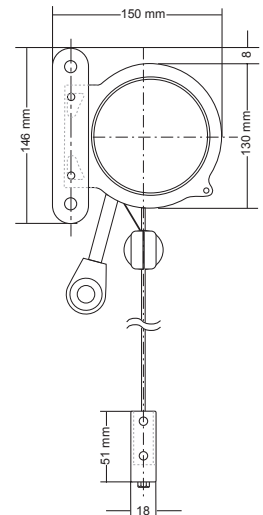
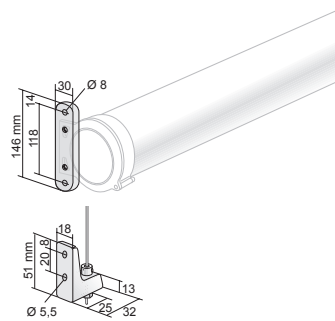
Wandmontage

Wandkonsole und Seilhalter
(im Lieferumfang enthalten)



Nischenmontage / Deckenmontage

Nischenkonsole und Seilhalter
(im Lieferumfang enthalten)



Deckenwinkel und Seilhalter für
Bodenbefestigung (Zubehör)

