


MONTAGEANLEITUNG FÜR MHZ – SENKRECHT- UND FALLARMMARKISE LOGGIA


Wichtige Sicherheitshinweise zur Montage


1. Lesen der Montage- und Bedienungsanleitungen

 Die Montage- und Bedienungsanleitungen müssen vor der Montage gelesen und beachtet werden. Eine Nichtbeachtung entbindet den Hersteller von seiner Haftungspflicht.

1.1. Sicherheits- und Warnhinweise für Montageanleitungen

Sicherheitshinweise sind an verschiedenen Stellen im Text zu finden. Sie sind mit verschiedenen Symbolen und einem Hinweistext gekennzeichnet:


 **Wichtiger Sicherheitshinweis:**
Mit diesem Warndreieck sind Hinweise gekennzeichnet, die für die Funktion des Produktes wichtig sind und die bei Nichtbeachtung zu schweren Verletzungen oder zum Tod führen kann.

 **Wichtiger Sicherheitshinweis:**
Mit diesem Warndreieck sind Hinweise gekennzeichnet, die für die Funktion des Produktes wichtig sind und bei Nichtbeachtung eine Gefahr durch Stromschlag beschreibt, welche zu schweren Verletzungen oder zum Tod führen kann.


1.2. Qualifikation

Die Montageanleitung richtet sich ausschließlich an den qualifizierten Monteur, der über versierte Kenntnisse in folgenden Bereichen verfügt:

- Arbeitsschutz, Betriebssicherheit und Unfallverhütungsvorschriften
- Umgang mit Leitern und Gerüsten
- Handhabung und Transport von langen, schweren Bauteilen
- Umgang mit Werkzeugen und Maschinen
- Einbringung von Befestigungsmitteln
- Beurteilung der Bausubstanz
- Inbetriebnahme und Betrieb des Produktes

 Wird über eine dieser Qualifikationen nicht verfügt, muss ein fachkundiges Montageunternehmen mit der Montage des Produktes beauftragt werden.


Elektroarbeiten:

 Die elektrische Festinstallation muss gemäß VDE 100 durch eine zugelassene Elektrofachkraft erfolgen. Die beigefügten Installationshinweise der mitgelieferten Elektrogeräte sind hierbei zu beachten.

1.3. Warenannahme

Die Lieferung muss sofort nach Erhalt auf Transportschäden überprüft werden. Außerdem muss der Inhalt der Sendung mit dem Lieferschein verglichen werden.


1.4. Transport

 Die zulässigen Achslasten und das zulässige Gesamtgewicht für das Transportmittel dürfen nicht überschritten werden. Durch Zuladung kann sich das Fahrverhalten des Fahrzeugs ändern.

Das Transportgut ist sachgerecht und sicher zu befestigen. Die Verpackung der Markise ist vor Nässe zu schützen. Eine aufgeweichte Verpackung kann sich lösen und zu Unfällen führen. Die zum Zwecke der Wareneingangskontrolle geöffnete Verpackung muss für den Weitertransport wieder sachgerecht verschlossen werden.

Die Markise ist nach dem Abladen seitenrichtig zum Montageort zu transportieren, so dass diese nicht mehr unter engen Platzverhältnissen gedreht werden muss. Der Hinweis auf dem Markisenkarton mit Lage- oder Seitenangabe ist zu beachten.

1.5. Hochziehen mit Seilen

 Muss die Markisenanlage in einen höheren Bereich mit Hilfe von Seilen hochgezogen werden, so ist die Markise

- aus der Verpackung zu nehmen,
- mit den Zugseilen so zu verbinden, dass diese nicht herausrutschen kann,
- in waagerechter Lage gleichmäßig hoch zu ziehen.

Entsprechendes gilt auch für die Demontage einer Markise.

1.6. Montagekonsolen

 Vor Beginn der Montage ist zu prüfen,

- ob die gelieferten Montagekonsolen in Art und Anzahl mit der Bestellung übereinstimmen,
- ob die bei der Bestellung gemachten Angaben über den Befestigungsuntergrund mit dem tatsächlich vorgefundenen Befestigungsuntergrund übereinstimmen.

Sollten hierbei Abweichungen festgestellt werden welche die Sicherheit beeinträchtigen, so darf die Montage nicht durchgeführt werden.

MONTAGEANLEITUNG

FÜR MHZ – SENKRECHT- UND FALLARMMARKISE LOGGIA

Achtung:

Auslieferung ohne Befestigungsmaterial (Zubehör). Das Befestigungsmaterial muss vom Monteur mit dem vorhandenem Montageuntergrund abgestimmt werden.

Bei Verwendung des evtl. mitbestellten Befestigungsmaterial übernehmen wir nicht gleichzeitig auch die Haftung für eine fachgerechte Montage. Allein der Monteur haftet dafür, dass das Befestigungsmaterial für das jeweilige Mauerwerk geeignet ist und dass die Montage fachgerecht ausgeführt wird. Die jeweiligen Montagehinweise der Dübelhersteller sind unbedingt zu beachten!

1.7. Befestigungsmittel



Die Markise erfüllt die Anforderungen der im CE-Konformitätszeichen angegebenen Windwiderstandsklasse (siehe Bedienungsanleitung). Im montierten Zustand erfüllt sie diese Anforderungen nur wenn


- die Markise mit der vom Hersteller empfohlenen Art und Anzahl von Konsolen montiert ist
- die Markise unter Berücksichtigung der vom Hersteller angegebenen Dübelauszugskräfte montiert ist

Hinweis zur DIN EN 13561

Die max. Auszugskräfte bei Wand- oder Deckenmontage beträgt bei der Typ LS ca. 910 N und bei der Typ LF ca. 960 N pro Befestigungsschraube.

- bei der Montage die Hinweise des Herstellers der verwendeten Dübel beachtet wurden.

Beispiel eines CE-Konformitätszeichens in den Begleitdokumenten:

①	
②	MHZ Hachtel GmbH & Co. KG Sindelfinger Straße 21 D-70771 Leinfelden-Echterdingen Germany
③	06
④	EN 13561 Markisen für die Verwendung im Aussenbereich Typ LS: Windwiderstandsklasse: Klasse 2 Typ LF: Windwiderstandsklasse: Klasse 1

① CE-Konformitätszeichen, bestehend aus dem in der Richtlinie 93/68/EWG festgelegten CE-Zeichen

② Name oder Identifizierungscode und die eingetragene Anschrift des Herstellers.

③ Die letzten beiden Ziffern des Jahres, in dem das CE-Zeichen aufgebracht wurde.

④ Nummer der Europäischen Norm
Beschreibung des Produktes und Informationen über die durch Bestimmung geregelten Kenndaten.

1.8. Aufstiegshilfen



Aufstiegshilfen dürfen nicht an der Markise angelehnt oder befestigt werden. Sie müssen einen festen Stand haben und genügend Halt bieten. Verwenden Sie nur Aufstiegshilfen welche eine ausreichend hohe Tragkraft haben.

1.9. Absturzsicherung



Bei Arbeiten in größeren Höhen besteht Absturzgefahr. Es sind geeignete Absturzsicherungen zu nutzen.

1.10. Elektroanschluss




Die Markise darf nur angeschlossen werden, wenn die Angaben des Elektroantriebes mit der Stromquelle übereinstimmen (siehe Bedienungsanleitung). Die beigefügten Montagehinweise der mitgelieferten elektrischen Komponenten sind unbedingt zu beachten.

MONTAGEANLEITUNG


FÜR MHZ – SENKRECHT- UND FALLARMMARKISE LOGGIA

1.11. Teilmontierte Markisen

 Bei werksseitig teilmontierten Markisen oder bei gekoppelten Anlagen ohne Tuch – sind die unter Federspannung stehenden Teile, wie z.B. Fallarme (siehe Kennzeichnung am Produkt) gegen unbeabsichtigtes Öffnen gesichert. Diese Sicherung darf erst nach der kompletten Montage entfernt werden.


Es besteht eine hohe Verletzungsgefahr durch die unter Federspannung stehenden gekennzeichneten Markisenteile!

1.12. Bestimmungsgemäße Verwendung

 Markisen dürfen nur für ihren in der Bedienungsanleitung definierten Verwendungszweck eingesetzt werden. Veränderungen, wie An- und Umbauten, die nicht vom Hersteller vorgesehen sind, dürfen nur mit schriftlicher Genehmigung des Herstellers vorgenommen werden.

Zusätzliche Belastungen der Markise durch angehängte Gegenstände oder durch Seilabspannungen können zu Beschädigungen oder zum Absturz der Markise führen und sind daher nicht zulässig.


1.13. Unkontrollierte Bedienung

 Bei Arbeiten im Fahrbereich der Markise muss die automatische Steuerung ausgeschaltet werden. Es besteht Quetsch – und Absturzgefahr.

Zusätzlich muss sichergestellt sein, dass die Anlage nicht unbeabsichtigt manuell bedient werden kann. Hierzu ist die Stromzufuhr zu unterbrechen, z.B. die Sicherung auszuschalten oder die Steckerkupplung am Motor zu trennen. Ebenso muss bei manueller Bedienung die Bedienkurbel ausgehängt und sicher verwahrt werden.

Werden Markisen von mehreren Nutzern betrieben, muss eine vorrangig schaltende Verriegelungsvorrichtung (kontrollierte Stromunterbrechung von außen) installiert werden, die jegliches Ein- und Ausfahren der Markise unmöglich macht.


1.14. Probelauf

 Beim ersten Ausfahren darf sich niemand im Fahrbereich oder unter der Markise befinden. Die Befestigungsmittel und Konsolen sind nach dem ersten Ausfahren einer optischen Kontrolle zu unterziehen.

Für Probelläufe niemals Automatiksteuerungen oder Schalter benutzen, bei denen die Markise nicht im Blickfeld des Bedieners liegt (Gefahr des unbeabsichtigten Anlaufes). Die Benutzung eines Probekabels zum Motoranschluss wird empfohlen.

Die beiliegenden Montage- und Einstellanleitungen des Motor-, Schalter- und Steuerungsherstellers sind zu beachten.


1.15. Quetsch- und Scherbereiche

 Es bestehen Quetsch- und Scherbereiche zwischen Fallschiene und Hülse/Kassette bzw. Abdeckungen und im Bereich der Fallarme, sowie sich begegnenden Profilen. Kleidungsstücke bzw. Körperteile können von der Anlage erfasst und mit eingezogen werden!

Wird die Markise in einer Höhe unter 2,5 Meter über zugänglichen Verkehrswegen montiert, so darf die Markise nur durch einen Tastschalter mit Sicht auf die sich bewegenden Teile betätigt werden. Elektrische Steuerungen, Funkantriebe mit Rastschaltern, Rastschalter usw. sind in diesem Fall nicht zulässig.


Der Tastschalter muss in Sichtweite der Fallschiene, aber von den beweglichen Teilen entfernt, in einer Höhe von vorzugsweise 1,3 Meter angebracht werden (nationale Bestimmung hinsichtlich behinderter Personen sind zu beachten).

1.16. Übergabe

 Alle Bedienungsanleitungen, sowie die Montage- und Einstellanleitungen der Motor-, Schalter- und Steuerungshersteller sind mit einer Einweisung dem Nutzer zu übergeben. Er ist umfassend über die Sicherheits- und Nutzungshinweise der Markise aufzuklären. Bei Nichtbeachtung und Fehlbedienung kann es zu Schäden an der Markise und zu Unfällen kommen.

Die Anleitungen sind vom Kunden aufzubewahren und müssen bei einem eventuellen Verkauf der Markise an den neuen Besitzer weitergereicht werden.

Nach Kenntnis der örtlichen Gegebenheiten und erfolgter Montage erklärt das Montageunternehmen dem Nutzer, ob die vom Hersteller angegebene Windwiderstandsklasse im montierten Zustand erreicht wurde. Wenn nicht, muss das Montageunternehmen die tatsächlich erreichte Windwiderstandsklasse dokumentieren.

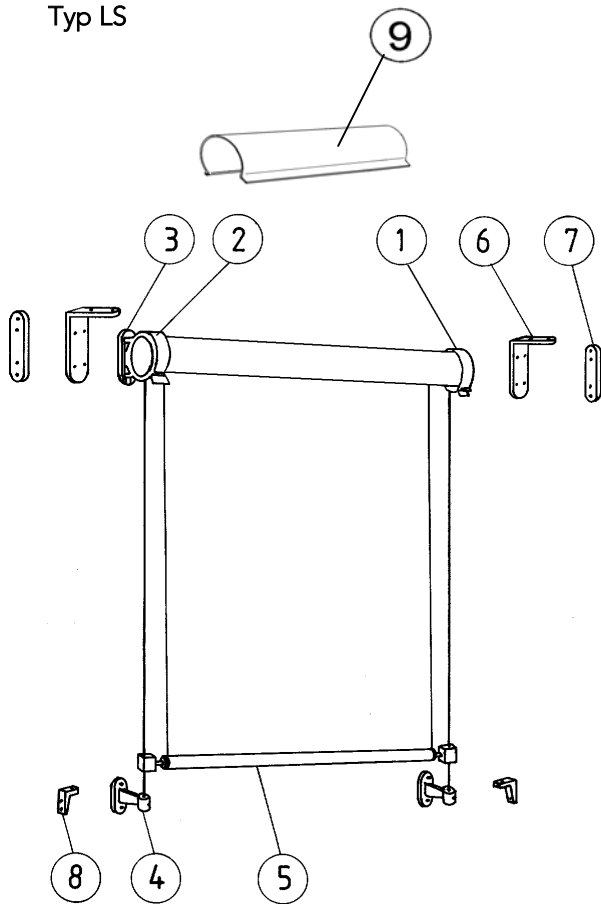
 Automatische Steuerungen sind auf diesen Wert einzustellen.

Empfehlung:
lassen Sie sich als Monteur die korrekte Ausführung der Montage und der Markise, die Montagezeit und das Abnahmegespräch inkl. der Aufklärung zu den Sicherheitshinweisen schriftlich bestätigen.

Montageanleitung MHZ Senkrechtmarkise/Fallarmmarkise

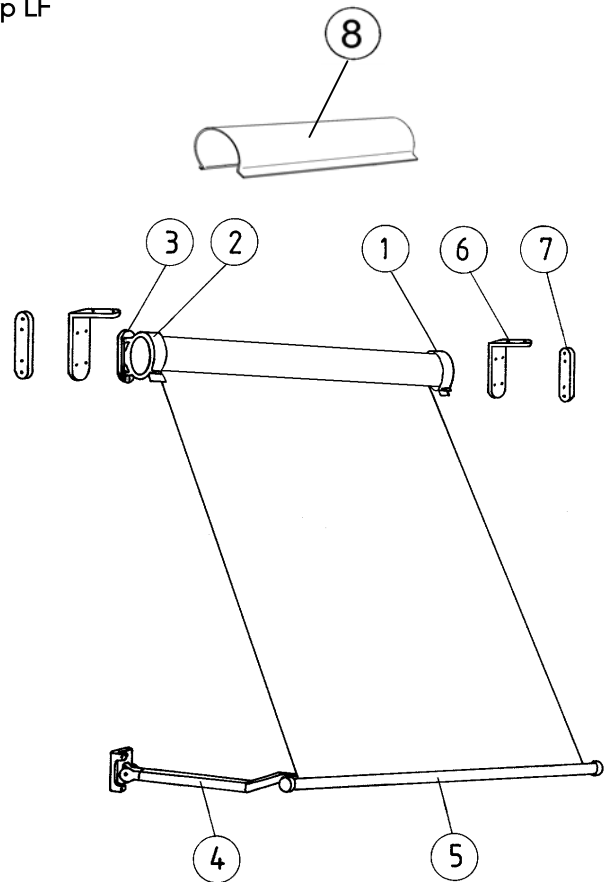
Loggia Typ LS / Typ LF

Typ LS



- | | |
|-------------------------|-------------------------|
| 1 - Abdeckung, 2-teilig | 5 - Fallrohr |
| 2 - Seitenlager | 6 - Deckenwinkel |
| 3 - Montagekonsole | 7 - Nischenplatte |
| 4 - Seilhalter | 8 - Nischen-Seilhalter |
| | 9 - Abdeckung (Zubehör) |

Typ LF



- | | |
|-------------------------|-------------------------|
| 1 - Abdeckung, 2-teilig | 5 - Fallschiene |
| 2 - Seitenlager | 6 - Deckenwinkel |
| 3 - Montagekonsole | 7 - Nischenplatte |
| 4 - Fallarm | 8 - Abdeckung (Zubehör) |

Achtung:
Auslieferung ohne Befestigungsmaterial. Befestigungsmaterial muß vom Monteur mit vorhandenem Montageuntergrund abgestimmt werden. Lieferung sofort auf Transportschäden überprüfen. Den Inhalt der Sendung mit dem Lieferschein vergleichen.

Bedienungshinweis:
Eine Markise ist ein Sonnenschutz, kein Allwetterschutz.

Sie ist bei aufkommendem Wind oder Sturm einzufahren, ebenso bei Regen und Schnee. Ist die Markise mit einer automatischen Steuerung (z.B. Wind- und Sonnenwächter) ausgerüstet, **muß** diese den Winter über abgeschaltet werden (Vereisungsgefahr).

Bitte unterweisen Sie Ihren Kunden.

MHZ-Markisen sind wartungsfrei, sollten Störungen auftreten, ist der Fachhandel zu benachrichtigen.

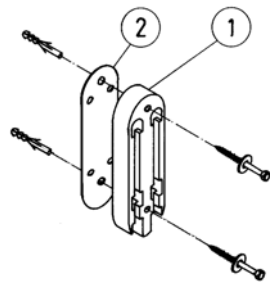
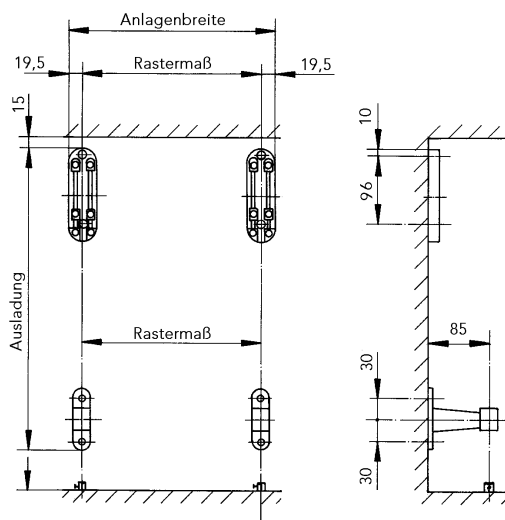
Benötigtes Werkzeug

- Gabelschlüssel SW 10/13/17
- 1 Satz Innensechskantschlüssel
- Kreuzschlitzschraubendreher Nr. 2
- Seitenschneider
- Stecknüsse Nr. 10/13/17

Montageanleitung MHZ Senkrechtmarkise Loggia Typ LS

A. Montage

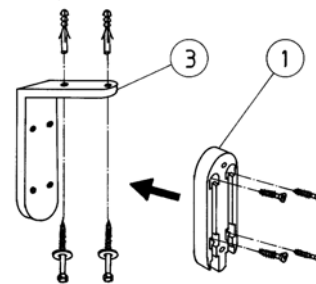
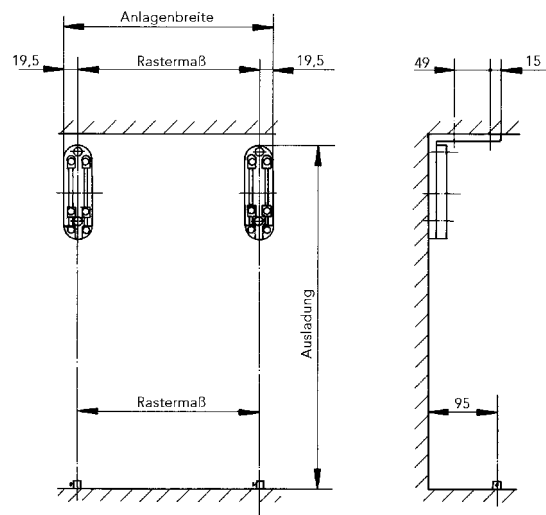
A1. Wandmontage



Lage der Montagekonsolen Ⓚ mit Hilfe einer Richtschnur oder Lineal ausmessen, (Rastermaß beachten !) anzeichnen und bohren.

Montagekonsolen Ⓚ mit Neopren - Unterlage Ⓜ an Wand verschrauben.

A2. Deckenmontage

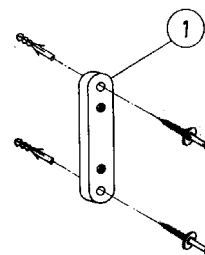
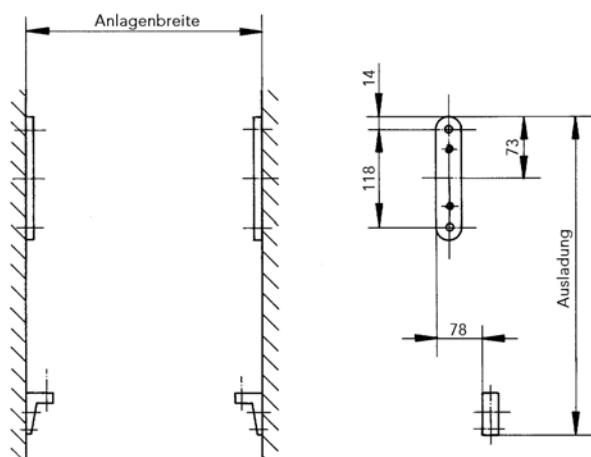


Lage der Deckenwinkel Ⓜ ausmessen, (Rastermaß beachten !) anzeichnen und bohren.

Deckenwinkel an Decke verschrauben.

Montagekonsolen Ⓚ mit Winkel Ⓜ verschrauben.

A3. Nischenmontage



Lage der Nischenplatte Ⓚ mit Hilfe einer Richtschnur oder Lineal ausmessen, (Rastermaß beachten !) anzeichnen und bohren.

Nischenplatte in Nische festschrauben.

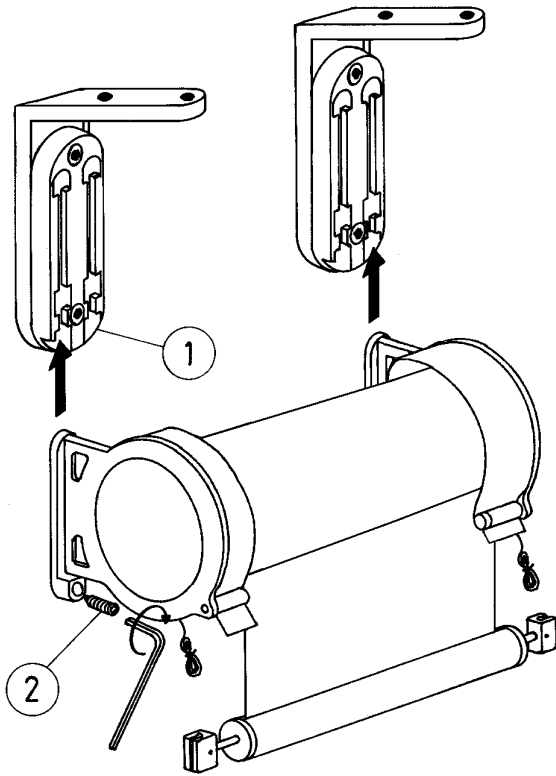
Montageanleitung MHZ Senkrechmarkise

Loggia Typ LS

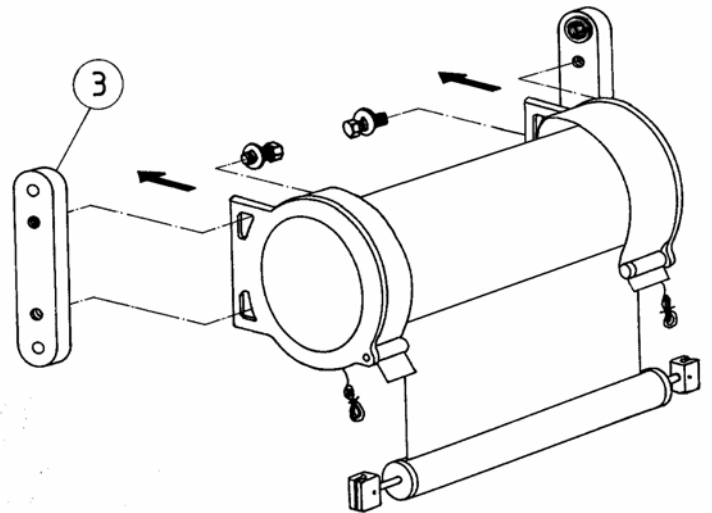
B. Einhängen der Kassette

Wand / Deckenmontage

Nischenmontage



Seitenlager in die äußeren Befestigungsschübe der Montagekonsole ① einschieben.
Mit Sicherungsschraube ② sichern
(Sechskantschlüssel 4mm).



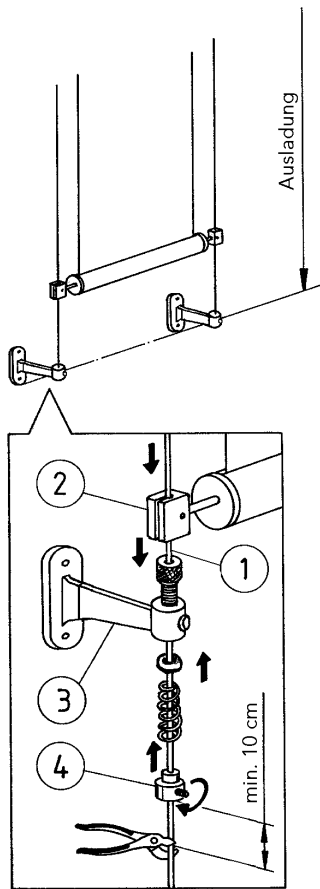
Hülse komplett von vorne zwischen die Nischenplatten ③ schieben.
Seitenlager mit Sechskantschraube und Scheibe auf Nischenplatten schrauben
(Gabelschlüssel SW 13).

Montageanleitung MHZ Senkrechtmarkise

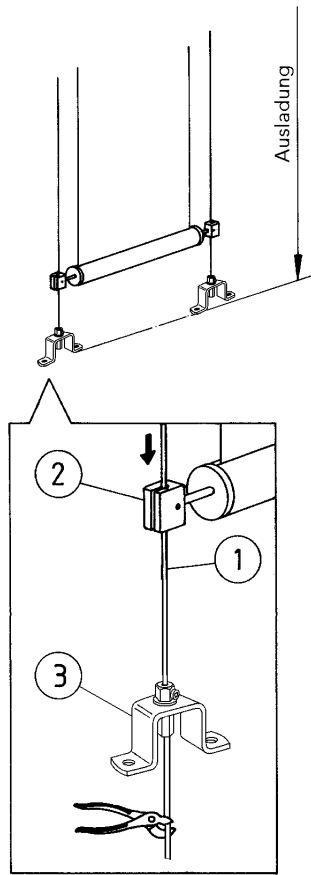
Loggia Typ LS

C. Montage Seilführung

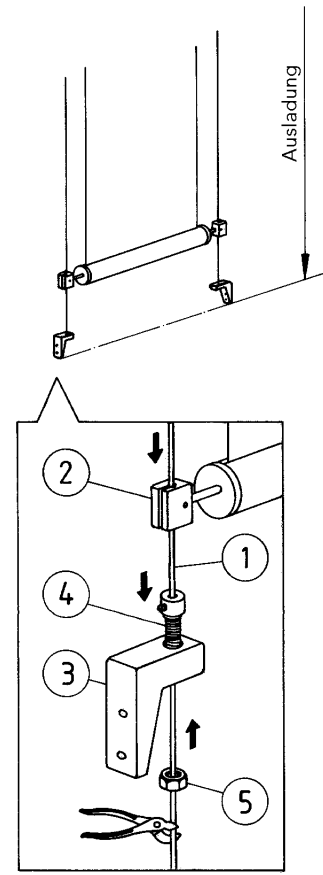
Wand



Boden



Nische



Markise ganz ausfahren, Seil ① durch Seilführung ② ziehen.

Wichtig:
Senkrechte Seilführung !

Position Seilhalter ③ festlegen (siehe S.2), bohren und mit Neopren - Unterlage festschrauben.

Federhalter komplettieren,

Probelauf

Markise ganz ausfahren, Seil ① durch Seilführung ② ziehen.

Wichtig:
Senkrechte Seilführung !

Position Spannwinkel ③ festlegen (siehe S.2), bohren und festschrauben.

Probelauf

Markise ganz ausfahren, Seil ① durch Seilführung ② ziehen.

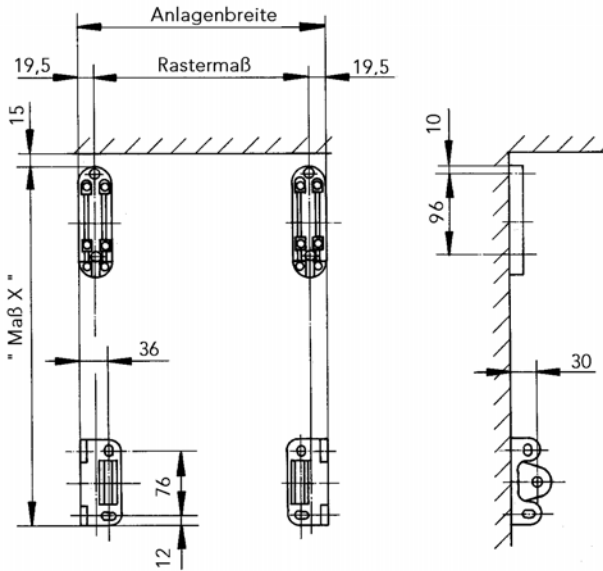
Wichtig:
Senkrechte Seilführung !

Position Nischen-Seilhalter ③ festlegen, (siehe S.2) festlegen, bohren und verschrauben. Spannschraube • durch Nischen-Seilhalter ③ schieben und mit Spannmutter • festsetzen.

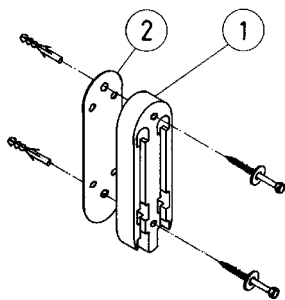
Probelauf

Montageanleitung MHZ Fallarmmarkise Loggia Typ LF

A. Montage A1. Wandmontage



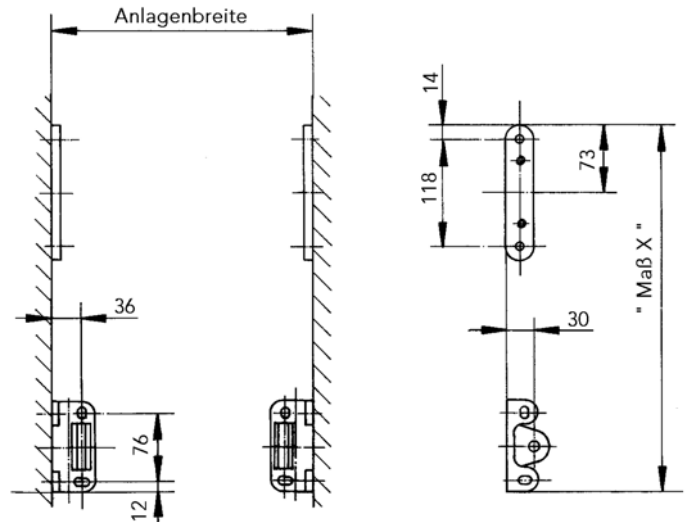
Maß X
 1200mm Arm = 1370mm
 1400mm Arm = 1570mm
 1600mm Arm = 1770mm



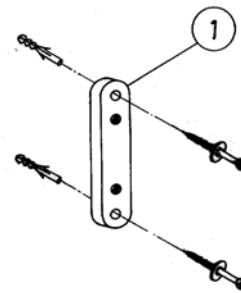
Lage der Montagekonsolen ① mit Hilfe einer Richtschnur oder Lineal ausmessen (Rastermaß beachten!), anzeichnen und bohren.

Montagekonsolen ① mit Neopren - Unterlage ② an Wand verschrauben.

A2. Nischenmontage



Maß X
 1200mm Arm = 1380mm
 1400mm Arm = 1580mm
 1600mm Arm = 1780mm



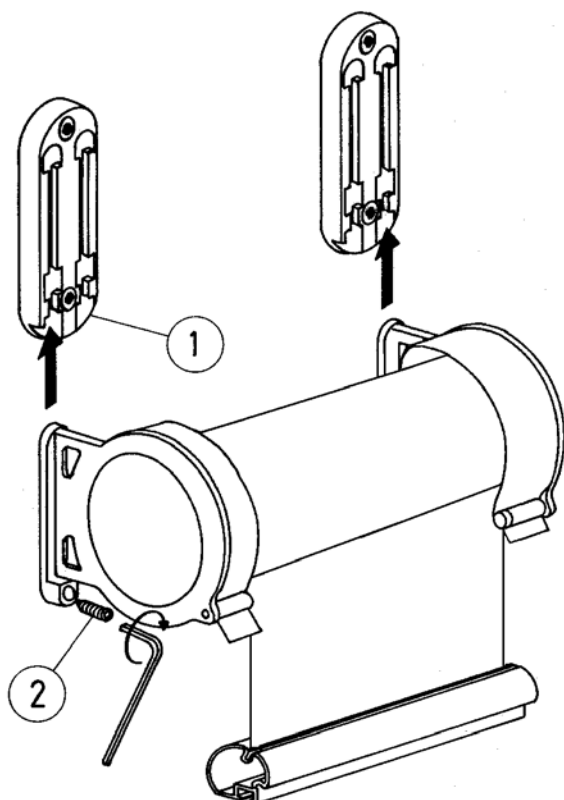
Lage der Nischenplatte ① mit Hilfe einer Richtschnur oder Lineal ausmessen, (Rastermaß beachten!), anzeichnen und bohren.

Nischenplatte ① in Nische festschrauben.

Montageanleitung MHZ Fallarmmarkise Loggia Typ LF

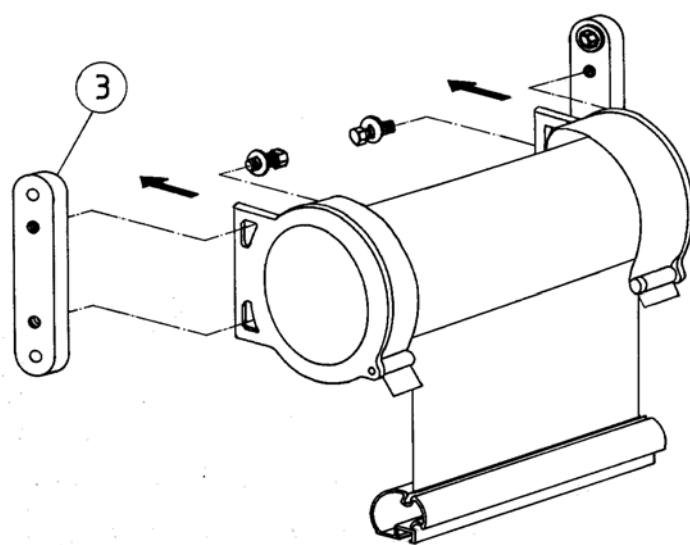
B. Einhängen der Kassette

Wandmontage



Seitenlager in die äußeren Befestigungsschübe der Montagekonsole ① einschieben.
Mit Sicherungsschraube ② sichern
(Sechskantschlüssel 4mm).

Nischenmontage

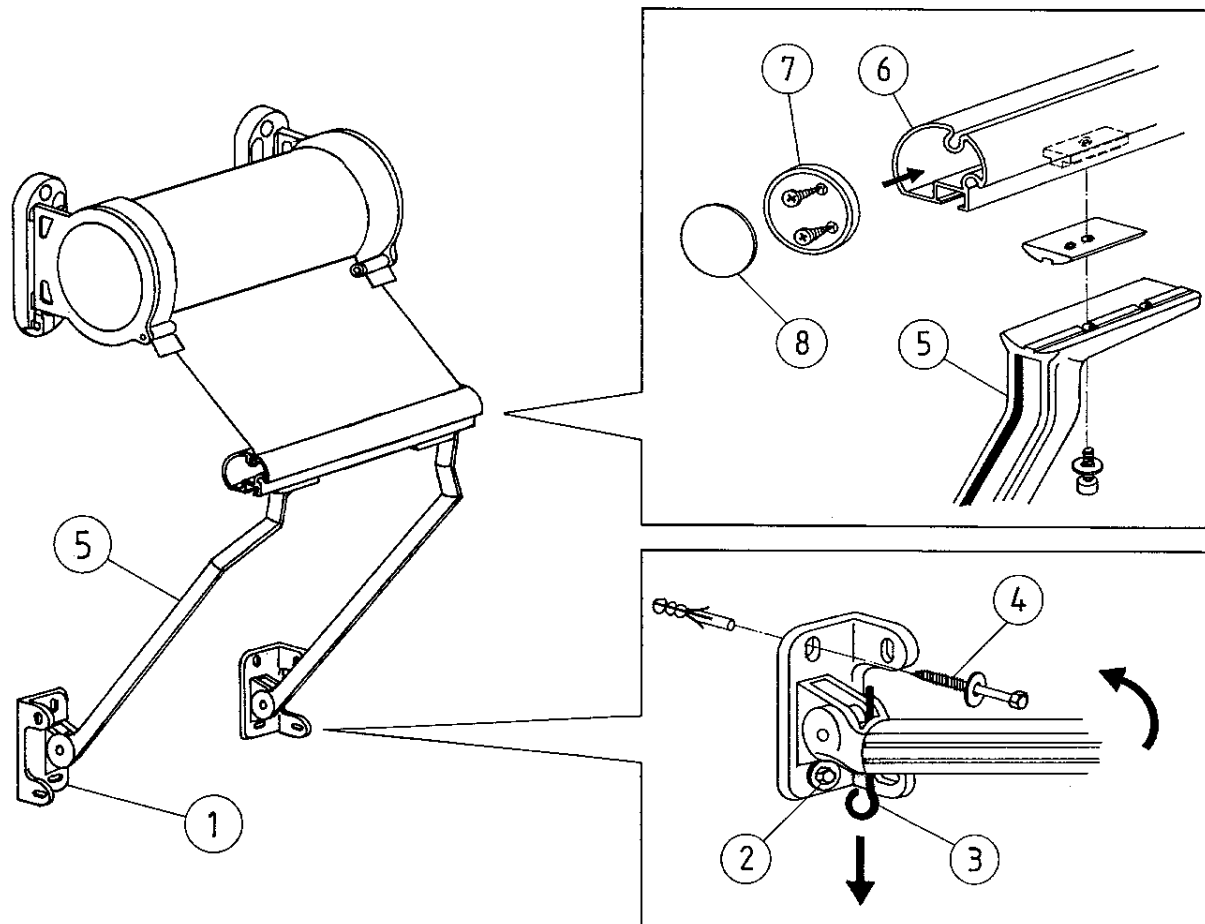


Hülse komplett von vorne zwischen die Nischenplatten ③ schieben.
Seitenlager mit Sechskantschraube und Scheibe auf Nischenplatten schrauben
(Gabelschlüssel SW 13).

Montageanleitung MHZ Fallarmmarkise

Loggia Typ LF

C. Montage Fallarme



Position für Armlager • ① festlegen (siehe S.5) , Bohrungen anzeichnen und bohren.
Armlager mit unterer Bohrung ② • an Wand / Nische schrauben.

Achtung: Fallarme stehen unter Federspannung - Verletzungsgefahr !

Arm in Richtung Wand drücken und Sicherungsstift • ③ ziehen. Fallarme nach unten schwenken.

Armlager oben • ④ verschrauben.

Markise komplett ausfahren und Fallarme • ⑤ an Fallschiene ⑥ • befestigen.

Fallschienenendeckel ⑦ • festschrauben. Folie an Colordeckel • ⑧ abziehen, auf Fallschienenendeckel kleben.

Alle Schrauben nochmals fest anziehen.

Markise einfahren. Kontrollieren, ob die Arme senkrecht stehen.

Sollte dies nicht der Fall sein, Fallschienenverschraubung der Arme lockern und in senkrechte Position verschieben.

Probelauf

Technische Änderungen vorbehalten .
Ausgabe 6.02