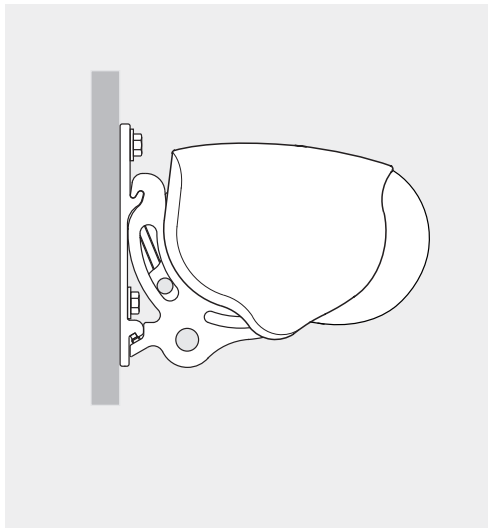
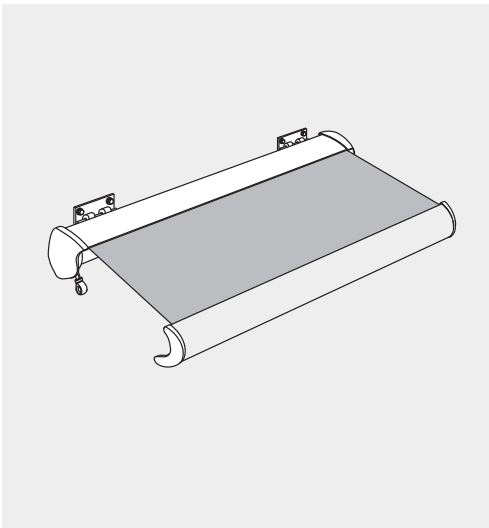


Montageanleitung

Ausgabe 04.2023

Kassettenmarkise VEGAS



Inhaltsverzeichnis

Seite

Sicherheitshinweise zur Montage 3 bis 7

Montageanleitung 9 bis 15


Einstellanleitung für Sun Top Antriebe 16

Einstellanleitung für Funkantriebe OREA RTS 17

Einstellanleitung für Funkantriebe Sunea io 18


Wichtige Sicherheitshinweise zur Montage


1. Lesen der Montage- und Bedienungsanleitungen

 Die Montage- und Bedienungsanleitungen müssen vor der Montage gelesen und beachtet werden. Eine Nichtbeachtung entbindet den Hersteller von seiner Haftungspflicht.

1.1. Sicherheits- und Warnhinweise für Montageanleitungen

Sicherheitshinweise sind an verschiedenen Stellen im Text zu finden. Sie sind mit verschiedenen Symbolen und einem Hinweistext gekennzeichnet:

 **Wichtiger Sicherheitshinweis:**
Mit diesem Warndreieck sind Hinweise gekennzeichnet, die für die Funktion des Produktes wichtig sind und die bei Nichtbeachtung zu schweren Verletzungen oder zum Tod führen kann.

 **Wichtiger Sicherheitshinweis:**
Mit diesem Warndreieck sind Hinweise gekennzeichnet, die für die Funktion des Produktes wichtig sind und bei Nichtbeachtung eine Gefahr durch Stromschlag beschreibt, welche zu schweren Verletzungen oder zum Tod führen kann.


1.2. Qualifikation

Die Montageanleitung richtet sich ausschließlich an den qualifizierten Monteur, der über versierte Kenntnisse in folgenden Bereichen verfügt:

- Arbeitsschutz, Betriebssicherheit und Unfallverhütungsvorschriften
- Umgang mit Leitern und Gerüsten
- Handhabung und Transport von langen, schweren Bauteilen
- Umgang mit Werkzeugen und Maschinen
- Einbringung von Befestigungsmitteln
- Beurteilung der Bausubstanz
- Inbetriebnahme und Betrieb des Produktes

 Wird über eine dieser Qualifikationen nicht verfügt, muss ein fachkundiges Montageunternehmen mit der Montage des Produktes beauftragt werden.


Elektroarbeiten:

 Die elektrische Festinstallation muss gemäß den nationalen Vorschriften durch eine zugelassene Elektrofachkraft erfolgen. Die beigelegten Installationshinweise der mitgelieferten Elektrogeräte sind hierbei zu beachten.

1.3. Warenannahme

Die Lieferung muß sofort nach Erhalt auf Transportschäden überprüft werden. Außerdem muß der Inhalt der Sendung mit dem Lieferschein verglichen werden.


1.4. Transport

 Die zulässigen Achslasten und das zulässige Gesamtgewicht für das Transportmittel dürfen nicht überschritten werden. Durch Zuladung kann sich das Fahrverhalten des Fahrzeugs ändern.

Das Transportgut ist sachgerecht und sicher zu befestigen. Die Verpackung der Markise ist vor Nässe zu schützen. Eine aufgeweichte Verpackung kann sich lösen und zu Unfällen führen. Die zum Zwecke der Wareneingangskontrolle geöffnete Verpackung muss für den Weitertransport wieder sachgerecht verschlossen werden.

Die Markise ist nach dem Abladen seitenrichtig zum Montageort zu transportieren, so dass diese nicht mehr unter engen Platzverhältnissen gedreht werden muss. Der Hinweis auf dem Markisenkarton mit Lage- oder Seitenangabe ist zu beachten.

1.5. Hochziehen mit Seilen

 Muss die Markisenanlage in einen höheren Bereich mit Hilfe von Seilen hochgezogen werden, so ist die Markise

- aus der Verpackung zu nehmen,
- mit den Zugseilen so zu verbinden, dass diese nicht herausrutschen kann,
- in waagerechter Lage gleichmäßig hoch zu ziehen.

Entsprechendes gilt auch für die Demontage einer Markise.

1.6. Montagekonsolen

 Vor Beginn der Montage ist zu prüfen

- ob die gelieferten Montagekonsolen in Art und Anzahl mit der Bestellung übereinstimmen,
- ob die bei der Bestellung gemachten Angaben über den Befestigungsuntergrund mit dem tatsächlich vorgefundenen Befestigungsuntergrund übereinstimmen.

Sollten hierbei Abweichungen festgestellt werden welche die Sicherheit beeinträchtigen, so darf die Montage nicht durchgeführt werden.

Wichtige Sicherheitshinweise zur Montage

Achtung:

Auslieferung ohne Befestigungsmaterial (als Zubehör erhältlich). Das Befestigungsmaterial muss vom Monteur mit dem vorhandenen Montageuntergrund abgestimmt werden. Bei Verwendung des evtl. mitbestellten Befestigungsmaterials übernehmen wir nicht gleichzeitig auch die Haftung für eine fachgerechte Montage. Allein der Monteur haftet dafür, dass das Befestigungsmaterial für das jeweilige Mauerwerk geeignet ist und dass die Montage fachgerecht ausgeführt wird. Die jeweiligen Montagehinweise der Dübelhersteller sind unbedingt zu beachten!

1.7. Befestigungsmittel

Die Markise erfüllt die Anforderungen der in der CE-Produktkennzeichnung angegebenen Windwiderstandsklasse (siehe Bedienungsanleitung). Im montierten Zustand erfüllt sie diese Anforderungen nur wenn:

- die Markise mit der vom Hersteller empfohlenen Art und Anzahl von Konsolen montiert ist (siehe Punkt 1.19 auf Seite 6+7)
- die Markise unter Berücksichtigung der vom Hersteller angegebenen Dübelauszugskräfte montiert ist (siehe Punkt 1.19 auf Seite 6+7)
- bei der Montage die Hinweise des Herstellers der verwendeten Dübel beachtet wurden.

1.8. Produktkennzeichnung

MHZ Hachtel GmbH & Co. KG Sindelfinger Straße 21, D-70771 Leinfelden-Echterdingen Germany 2018 LE-001/1
EN 13561:2004+A1:2008 art_01, art_02, VEGAS, nova_02, CLASSIC, CLASSIC MAXIMA
Anbringung im Außenbereich von Gebäuden und anderen Bauwerken Windwiderstand: Klasse 1 *

* Die erklärte Leistung gilt nur für das Produkt. Nach der Montage kann sich durch den Montageuntergrund eine geringere Leistung ergeben.

Bei Anlagen die auf Holzuntergründen bzw. auf Dachsparren montiert sind, sowie Anlagen in Sondergrößen oder Sonderanfertigungen, können keine Windwiderstandsklassen angegeben werden (Klasse 0).

Windwiderstandsklasse bei MHZ Gelenkarmmarkisen
 Klasse 1: Windgeschwindigkeit bis max. 10 m/s bzw.
 bis max. 30 km/h Windgeschwindigkeit

1.9. Aufstiegshilfen

Aufstiegshilfen dürfen nicht an der Markise angelehnt oder befestigt werden. Sie müssen einen festen Stand haben und genügend Halt bieten. Verwenden Sie nur Aufstiegshilfen welche eine ausreichend hohe Tragkraft haben.

1.10. Absturzsicherung

Bei Arbeiten in größeren Höhen besteht Absturzgefahr. Es sind geeignete Absturzsicherungen zu nutzen.

1.11. Elektroanschluss

Die Markise darf nur angeschlossen werden, wenn die Angaben des Elektroantriebes mit der Stromquelle übereinstimmen (siehe Bedienungsanleitung). Die beigefügten Montagehinweise der mitgelieferten elektrischen Komponenten sind unbedingt zu beachten.

Die Anlage ist nach VDE über einen vorgeschalteten FI-Schutzschalter abzusichern.

Für den elektrischen Anschluss dürfen nur Kabel- und Steckverbindungen mit einer Schutzklasse von mind. IP 54 verwendet werden.

1.12. Teilmontierte Markisen

Bei werksseitig teilmontierten Markisen - z.B. gekoppelte Anlagen ohne Tuch - sind die unter Federspannung stehenden Teile (siehe Kennzeichnung am Produkt) gegen unbeabsichtigtes Öffnen gesichert. Diese Sicherung darf erst nach der kompletten Montage entfernt werden.

Es besteht eine hohe Verletzungsgefahr durch die unter Federspannung stehenden gekennzeichneten Markisen-teile!


1.13. Bestimmungsgemäße Verwendung

Markisen dürfen nur für ihren in der Bedienungsanleitung definierten Verwendungszweck eingesetzt werden. Veränderungen, wie An- und Umbauten, die nicht vom Hersteller vorgesehen sind, dürfen nur mit schriftlicher Genehmigung des Herstellers vorgenommen werden.

Zusätzliche Belastungen der Markise durch angehängte Gegenstände oder durch Seilabspannungen können zu Beschädigungen oder zum Absturz der Markise führen und sind daher nicht zulässig.

Wichtige Sicherheitshinweise zur Montage


1.14. Unkontrollierte Bedienung

 Bei Arbeiten im Fahrbereich der Markise muss die automatische Steuerung ausgeschaltet werden. Es besteht Quetsch- und Absturzgefahr.

Zusätzlich muss sichergestellt sein, dass die Anlage nicht unbeabsichtigt manuell bedient werden kann. Hierzu ist die Stromzufuhr zu unterbrechen, z.B. die Sicherung auszu-schalten oder die Steckerkupplung am Motor zu trennen. Ebenso muss bei manueller Bedienung die Bedienkurbel ausgehängt und sicher verwahrt werden.

Werden Markisen von mehreren Nutzern betrieben, muss eine vorrangig schaltende Verriegelungsvorrichtung (kontrollierte Stromunterbrechung von außen) installiert werden, die jegliches Ein- und Ausfahren der Markise unmöglich macht.


1.15. Probelauf

 Beim ersten Ausfahren darf sich niemand im Fahrbereich oder unter der Markise befinden. Die Befestigungsmittel und Konsolen sind nach dem ersten Ausfahren einer optischen Kontrolle zu unterziehen.

Für Probelläufe niemals Automatiksteuerungen oder Schalter benutzen, bei denen die Markise nicht im Blickfeld des Bedieners liegt (Gefahr des unbeabsichtigten Anlaufes). Die Benutzung eines Probekabels zum Motoranschluss wird empfohlen.

Die beiliegenden Montage- und Einstellanleitungen des Motor-, Schalter- und Steuerungsherstellers sind zu beachten.


1.16. Quetsch- und Scherbereiche


 Es bestehen Quetsch- und Scherbereiche zwischen Ausfallprofil und Hülse/Kassette bzw. Abdeckungen und im Bereich der Gelenkarme, sowie sich begegnenden Profilen. Kleidungsstücke bzw. Körperteile können von der Anlage erfasst und mit eingezogen werden!



Wird die Markise in einer Höhe unter 2,5 Meter über zugänglichen Verkehrswegen montiert, so darf die Markise nur durch einen Tastschalter mit Sicht auf die sich bewegenden Teile betätigt werden. Elektrische Steuerungen, Funkantriebe mit Rastschaltern, Rastschalter usw. sind in diesem Fall nicht zulässig.


Der Tastschalter muss in Sichtweite des Ausfallprofils, aber von den beweglichen Teilen entfernt, in einer Höhe von vorzugsweise 1,3 Meter angebracht werden (nationale Bestimmungen hinsichtlich behinderter Personen sind zu beachten).

1.17. Montage und Demontage

 Während der Montage bzw. Demontage ist der Bereich unter der Markise ein Gefahrenbereich und darf nur von Personen betreten werden, die mit den Montagearbeiten betraut sind.


 Achten Sie beim Einhängen der Markise in die Konsolen darauf, das Anschlusskabel nicht zu quetschen bzw. zu beschädigen.

  Sollten Beschädigungen auftreten bzw. festgestellt werden, so sind diese fachgerecht zu reparieren. Reparaturbedürftige Markisen sind einzufahren und dürfen nicht verwendet werden. Es dürfen nur vom Hersteller freigegebenen Ersatzteile verwendet werden.

 Zur Vermeidung von Verletzungen sind die Endlagen den örtlichen Gegebenheiten ggf. anzupassen.

 In den öffentlich zugänglichen Bereichen sind die jeweils geltenden gesetzlichen Vorschriften zu beachten.

1.18. Übergabe

 Alle Bedienungsanleitungen, sowie die Montage- und Einstellanleitungen der Motor-, Schalter- und Steuerungshersteller sind mit einer Einweisung dem Nutzer zu übergeben. Er ist umfassend über die Sicherheits- und Nutzungshinweise der Markise aufzuklären. Bei Nichtbeachtung und Fehlbedienung kann es zu Schäden an der Markise und zu Unfällen kommen.

Die Anleitungen sind vom Kunden aufzubewahren und müssen bei einem eventuellen Verkauf der Markise an den neuen Besitzer weitergereicht werden.

Nach Kenntnis der örtlichen Gegebenheiten und erfolgter Montage erklärt das Montageunternehmen dem Nutzer, ob die vom Hersteller angegebene Windwiderstandsklasse im montierten Zustand erreicht wurde. Wenn nicht, muss das Montageunternehmen die tatsächlich erreichte Windwiderstandsklasse dokumentieren.

Empfehlung:

Lassen Sie sich als Monteur die korrekte Ausführung der Montage und der Markise, die Montagezeit und das Abnahmegespräch inkl. der Aufklärung zu den Sicherheitshinweisen schriftlich bestätigen.

Wichtige Sicherheitshinweise zur Montage

1.19. Konsolenanordnung und Auszugskräfte

⚠ Wichtige Montagehinweise unbedingt beachten!

Es sind alle mitgelieferten Konsolen zu verwenden, ebenso müssen die Konsolen mit allen Befestigungspunkten montiert werden. Die Auszugskräfte sind zu beachten (siehe S. 7 und S.8).

K-Set	Beschreibung	Konsolenanordnung	Bef. Punkte	Abbildung
KF	Standard Wandkonsolenset bestehend aus 2 Stk. WK8.		8	 WK8
KH	Standard Wandkonsolenset *1 bestehend aus 3 Stk. WK8		12	
HI	Wandkonsolenset bestehend aus 2 Stk. WK10 (je 1x WK6 und 1x Stahlplatte *2) für die Befestigung auf kritischen Untergründen		12	 WK10
HL	Wandkonsolenset *1 bestehend aus 3 Stk. WK10 (je 1x WK6 und 1x Stahlplatte *2) für die Befestigung auf kritischen Untergründen		18	
KS	Deckenkonsolenset bestehend aus 2 Stk. DK3		8	 DK3
KU	Dachsparrenkonsolenset *3 bestehend aus 2 Stk. DK7			
KT	Deckenkonsolenset bestehend aus 3 Stk. DK3		12	 DK7
KV	Dachsparrenkonsolenset *3 bestehend aus 3 Stk. DK7			

Bef.-Punkte = Befestigungspunkte; K-Set = Konsolenset; WK = Wandkonsole; DK = Deckenkonsole

Konsolen sind am Gelenkarmhalter zu montieren (Achismaße beachten).

*1 ab Breite 601 cm dritter Gelenkarm in linker oder rechter Ausführung

*2 Verzinkt, pulverbeschichtet in den Standard-Gestellfarben.

*3 Konsolenset in Verbindung mit Dachsparrenkonsole.

Wichtige Sicherheitshinweise zur Montage

AUSZUGSKRÄFTE UND KONSOLENSETS für die Windwiderstandsklasse 1

Auszugskräfte in Newton (N) pro Befestigungsschraube - für Montage auf Putz (ohne Dämmung)

! Damit die von uns genannte Windgeschwindigkeit bzw. die von uns benannte Windwiderstandsklasse Gültigkeit hat, muss das Befestigungsmittel vom Monteur auf den vorhandenen Untergrund abgestimmt werden. Bei eingehenden Bestellungen ohne Angaben zum Befestigungsuntergrund, erhalten Sie Montagekonsolen für die Befestigung auf Beton (C 20/25). Bitte beachten Sie, dass diese Konsolen für die Montage auf anderen Untergründen u.U. nicht geeignet sind. Um die DIN EN 13561 zu erfüllen, ist es erforderlich, die pro Produkt empfohlene Art und Anzahl der Konsolen zu montieren. Dabei sind die festgelegten Dübelauszugskräfte sowie die Montage- und Einbauhinweise der Befestigungsmittelhersteller unbedingt zu beachten (inkl. der Randabstände). Exakte Auszugskräfte in Abhängigkeit der Dämmputzstärke und des gewünschten Konsolensets, sowie Montage auf anderen Untergründen auf Anfrage. Gekoppelte Anlagen werden als zwei einzelne Anlagen gerechnet (Anlagenbreite = 1/2 Gesamtbreite). Das Konsolen-Set (K-Set) wird dabei doppelt benötigt.

Kassettenmarkise VEGAS ohne VERTIMA

WAND - Montage auf Beton C20/25

↑ in cm	↔ in cm									
	250	300	350	400	450	500	550	600	650	
150	N	277	317	357	398	438	478	519	559	426
	K-Set	KF	KF	KF	KF	KF	KF	KF	KF	KH
200	N	419	478	538	598	658	717	777	837	641
	K-Set	KF	KF	KF	KF	KF	KF	KF	KF	KH
250	N	-	668	750	832	914	996	1.079	1.161	891
	K-Set	-	KF	KF	KF	KF	KF	KF	KF	KH
300	N	-	-	996	1.104	1.212	1.319	1.427	1.667	1.278
	K-Set	-	-	KF	KF	KF	KF	KF	KF	KH
350	N	-	-	-	1.402	1.538	1.823	1.975	2.126	1.632
	K-Set	-	-	-	KF	KF	KF	KF	KF	KH
400	N	-	-	-	-	2.146	2.334	2.522	2.709	2.897
	K-Set	-	-	-	-	KF	KF	KF	KF	KF

DECKEN - Montage auf Beton C20/25

↓ in cm	↔ in cm									
	250	300	350	400	450	500	550	600	650	
150	N	477	549	621	694	766	838	910	983	765
	K-Set	KS	KS	KS	KS	KS	KS	KS	KS	KT
200	N	679	779	879	979	1.079	1.179	1.279	1.379	1.071
	K-Set	KS	KS	KS	KS	KS	KS	KS	KS	KT
250	N	-	1.048	1.180	1.311	1.443	1.575	1.707	1.838	1.427
	K-Set	-	KS	KS	KS	KS	KS	KS	KS	KT
300	N	-	-	1.529	1.697	1.864	2.032	2.200	2.560	1.979
	K-Set	-	-	KS	KS	KS	KS	KS	KS	KT
350	N	-	-	-	2.118	2.325	2.749	2.979	3.210	2.479
	K-Set	-	-	-	KS	KS	KS	KS	KS	KT
400	N	-	-	-	-	3.191	3.472	3.753	4.034	4.315
	K-Set	-	-	-	-	KS	KS	KS	KS	KS

WAND - Montage auf Mauerziegel ≥ MZ 12

↑ in cm	↔ in cm									
	250	300	350	400	450	500	550	600	650	
150	N	277	317	357	398	438	478	519	559	426
	K-Set	KF	KF	KF	KF	KF	KF	KF	KF	KH
200	N	419	478	538	598	658	717	777	837	641
	K-Set	KF	KF	KF	KF	KF	KF	KF	KF	KH
250	N	-	668	750	832	914	996	1.079	1.161	891
	K-Set	-	KF	KF	KF	KF	KF	KF	KF	KH
300	N	-	-	996	1.104	1.212	1.319	1.427	1.667	1.278
	K-Set	-	-	KF	KF	KF	KF	KF	KF	KH
350	N	-	-	-	1.402	1.538	1.823	819	881	1.623
	K-Set	-	-	-	KF	KF	HI	HI	HI	KH
400	N	-	-	-	-	889	967	1.045	1.123	1.200
	K-Set	-	-	-	-	HI	HI	HI	HI	HI

WAND - Montage auf Hochlochziegel ≥ HLz 12

↑ in cm	↔ in cm									
	250	300	350	400	450	500	550	600	650	
150	N	277	317	357	398	438	478	519	559	426
	K-Set	KF	KF	KF	KF	KF	KF	KF	KF	KH
200	N	419	478	538	598	273	298	323	348	266
	K-Set	KF	KF	KF	KF	HI	HI	HI	HI	HL
250	N	-	277	311	345	380	414	448	482	370
	K-Set	-	HI	HI	HI	HI	HI	HI	HI	HL
300	N	-	-	413	458	503	547	592	592	530
	K-Set	-	-	HI	HI	HI	HI	HI	HI	HL
350	N	-	-	-	581	X	X	X	X	X
	K-Set	-	-	-	HI	X	X	X	X	X
400	N	-	-	-	-	X	X	X	X	X
	K-Set	-	-	-	-	X	X	X	X	X

WAND - Montage auf Porenbeton ≥ PB2

↑ in cm	↔ in cm									
	250	300	350	400	450	500	550	600	650	
150	N	277	317	357	398	438	478	519	559	426
	K-Set	KF	KF	KF	KF	KF	KF	KF	KF	KH
200	N	419	478	538	598	658	717	777	837	641
	K-Set	KF	KF	KF	KF	KF	KF	KF	KF	KH
250	N	-	668	750	832	914	996	1.079	482	891
	K-Set	-	KF	KF	KF	KF	KF	KF	HI	KH
300	N	-	-	996	1.104	503	547	592	691	530
	K-Set	-	-	KF	KF	HI	HI	HI	HI	HL
350	N	-	-	-	581	638	756	819	881	677
	K-Set	-	-	-	HI	HI	HI	HI	HI	HL
400	N	-	-	-	-	889	967	1.045	1.123	X
	K-Set	-	-	-	-	HI	HI	HI	HI	X

N = Auszugskraft in Newton (N) pro Befestigungsschraube;
 K-Set = vorgesehene Konsolenset (siehe Übersicht auf Seite 6)
 X = auf Anfrage

Wichtige Sicherheitshinweise zur Montage

AUSZUGSKRÄFTE UND KONSOLENSETS für die Windwiderstandsklasse 1

Auszugskräfte in Newton (N) pro Befestigungsschraube - Für Montage auf Putz (ohne Dämmung)

! Damit die von uns genannte Windgeschwindigkeit bzw. die von uns benannte Windwiderstandsklasse Gültigkeit hat, muss das Befestigungsmittel vom Monteur auf den vorhandenen Untergrund abgestimmt werden. Bei eingehenden Bestellungen ohne Angaben zum Befestigungsuntergrund, erhalten Sie Montagekonsolen für die Befestigung auf Beton (C 20/25). Bitte beachten Sie, dass diese Konsolen für die Montage auf anderen Untergründen u.U. nicht geeignet sind. Um die DIN EN 13561 zu erfüllen, ist es erforderlich, die pro Produkt empfohlene Art und Anzahl der Konsolen zu montieren. Dabei sind die festgelegten Dübelauszugskräfte sowie die Montage- und Einbauhinweise der Befestigungsmittelhersteller unbedingt zu beachten (inkl. der Randabstände). Exakte Auszugskräfte in Abhängigkeit der Dämmputzstärke und des gewünschten Konsolensets, sowie Montage auf anderen Untergründen auf Anfrage. Gekoppelte Anlagen werden als zwei einzelne Anlagen gerechnet (Anlagenbreite = 1/2 Gesamtbreite). Das Konsolen-Set (K-Set) wird dabei doppelt benötigt.

Tragrohrmarkise VEGAS mit VERTIMA

WAND - Montage auf Beton C20/25

↑ in cm	↔ in cm								
	250	300	350	400	450	500	550	600	
150	N	462	538	614	690	766	841	917	993
	K-Set	KF	KF	KF	KF	KF	KF	KF	KF
200	N	660	766	872	978	1.084	1.190	1.296	1.402
	K-Set	KF	KF	KF	KF	KF	KF	KF	KF
250	N	-	1.021	1.160	1.300	1.439	1.578	1.717	1.856
	K-Set	-	KF	KF	KF	KF	KF	KF	KF
300	N	-	-	1.484	1.660	1.835	2.010	2.186	2.500
	K-Set	-	-	KF	KF	KF	KF	KF	KF

DECKEN - Montage auf Beton C20/25

↑ in cm	↔ in cm								
	250	300	350	400	450	500	550	600	
150	N	701	819	936	1.053	1.170	1.287	1.405	1.522
	K-Set	KS	KS	KS	KS	KS	KS	KS	KS
200	N	975	1.134	1.293	1.452	1.611	1.770	1.929	2.088
	K-Set	KS	KS	KS	KS	KS	KS	KS	KS
250	N	-	1.487	1.692	1.897	2.102	2.307	2.512	2.717
	K-Set	-	KS	KS	KS	KS	KS	KS	KS
300	N	-	-	2.141	2.396	2.651	2.906	3.161	3.609
	K-Set	-	-	KS	KS	KS	KS	KS	KS

WAND - Montage auf Mauerziegel ≥ MZ 12

↑ in cm	↔ in cm								
	250	300	350	400	450	500	550	600	
150	N	462	538	614	690	766	841	917	993
	K-Set	KF	KF	KF	KF	KF	KF	KF	KF
200	N	660	766	872	978	1.084	1.190	1.296	1.402
	K-Set	KF	KF	KF	KF	KF	KF	KF	KF
250	N	-	1.021	1.160	1.300	1.439	1.578	1.717	1.856
	K-Set	-	KF	KF	KF	KF	KF	KF	KF
300	N	-	-	1.484	1.660	1.835	801	871	996
	K-Set	-	-	KF	HI	KF	HI	HI	HI

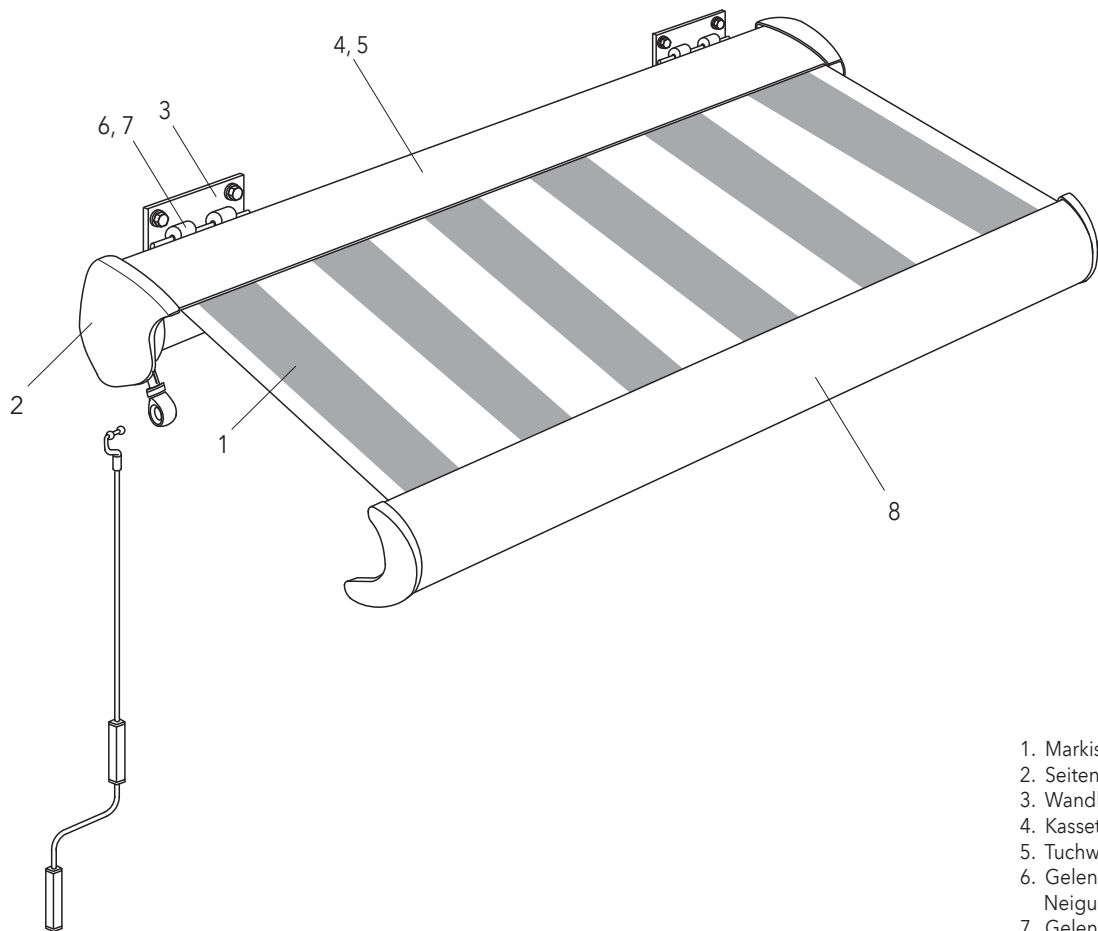
WAND - Montage auf Hochlochziegel ≥ HLz 12

↑ in cm	↔ in cm								
	250	300	350	400	450	500	550	600	
150	N	462	538	238	268	279	327	356	386
	K-Set	KF	KF	HI	HI	HI	HI	HI	HI
200	N	259	301	342	384	426	468	510	551
	K-Set	HI	HI	HI	HI	HI	HI	HI	HI
250	N	-	404	460	515	570	X	X	X
	K-Set	-	HI	HI	HI	HI			
300	N	-	-	591	X	X	X	X	X
	K-Set	-	-	HI					

WAND - Montage auf Porenbeton ≥ PB2

↑ in cm	↔ in cm								
	250	300	350	400	450	500	550	600	
150	N	462	538	614	690	766	841	917	993
	K-Set	KF	KF	KF	KF	KF	KF	KF	KF
200	N	660	766	872	978	1.084	468	510	551
	K-Set	KF	KF	KF	KF	KF	HI	HI	HI
250	N	-	1.021	460	515	570	625	681	736
	K-Set	-	HI	HI	HI	HI	HI	HI	HI
300	N	-	-	591	661	731	801	871	996
	K-Set	-	-	HI	HI	HI	HI	HI	HI

N = Auszugskraft in Newton (N) pro Befestigungsschraube;
 K-Set = vorgesehene Konsolenset (siehe Übersicht auf Seite 6)
 X = auf Anfrage



1. Markisentuch
2. Seitendeckel
3. Wandkonsole
4. Kassette mit Abdeckung
5. Tuchwelle
6. Gelenkarmhalter /
Neigungswinkeleinstellung
7. Gelenkarm
8. Ausfallprofil mit Endkappen

Lieferung sofort auf Transportschäden überprüfen.
Den Inhalt der Sendung mit dem Lieferschein vergleichen.

Achtung:
Auslieferung ohne Befestigungsmaterial.
Befestigungsmaterial muss vom Monteur auf den vorhandenen Montageuntergrund abgestimmt werden.

⚠ Wichtig:
Die Zugkräfte für die Befestigungsschrauben müssen auf der Basis 70N/m² bezogen auf die Markisentuchfläche ausgelegt werden.

Bedienungshinweis:
Eine Markise ist ein Sonnenschutz, kein Allwetterschutz. Sie ist bei aufkommendem Wind oder Sturm einzufahren, ebenso bei Regen und Schnee. Ist die Markise mit einer automatischen Steuerung (z.B. Wind- und Sonnenwächter) ausgerüstet, muss diese den Winter über abgeschaltet werden (Vereisungsgefahr).

Übergeben Sie dem Benutzer der Markise die beiliegende Bedienungsanleitung und klären Sie ihn umfassend über alle Sicherheits- und Nutzungshinweise von Markisen auf.

MHZ-Markisen sind weitgehend wartungsfrei, sollten Störungen auftreten, ist der Fachhandel zu benachrichtigen.

Benötigtes Werkzeug:

- Stecknuss SW 17
- Innensechskantschlüssel SW 3, 4 und 5
- Kugelkopf-Inbusschlüssel SW 5
- Kreuzschlitzschraubendreher Gr. 2
- Ringschlüssel SW 17
- Wasserwaage

Bei Elektrobedienung:

1 Einstellkabel für SunTop-Antriebe (Art.Nr. 99-1085) oder 1 Einstellkabel für RTS oder io-Funkantriebe (Art.Nr. 99-4196)
Einstellkabel sind nur für Montage einsetzbar!

Achtung: Für Motoreinstellungen der elektr. Antriebe bitte Einstellanleitung S.16, S.17 oder S.18 beachten.

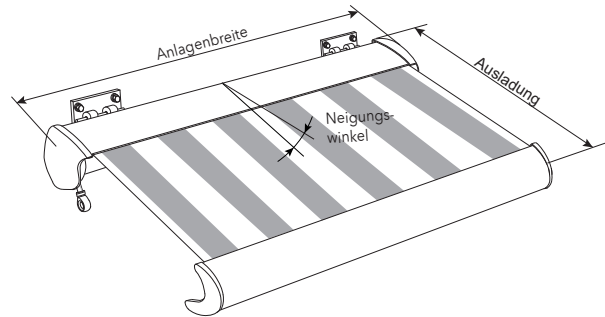
Technische Daten

Anlagenbreite: von 190 cm bis 650 cm,
gekoppelt von 651 cm bis 1200 cm

Ausladung: 150 / 200 / 250 / 300 / 350 / 400 cm
gekoppelt bis 300 cm

Neigungswinkel: einstellbar von 5° bis 35°

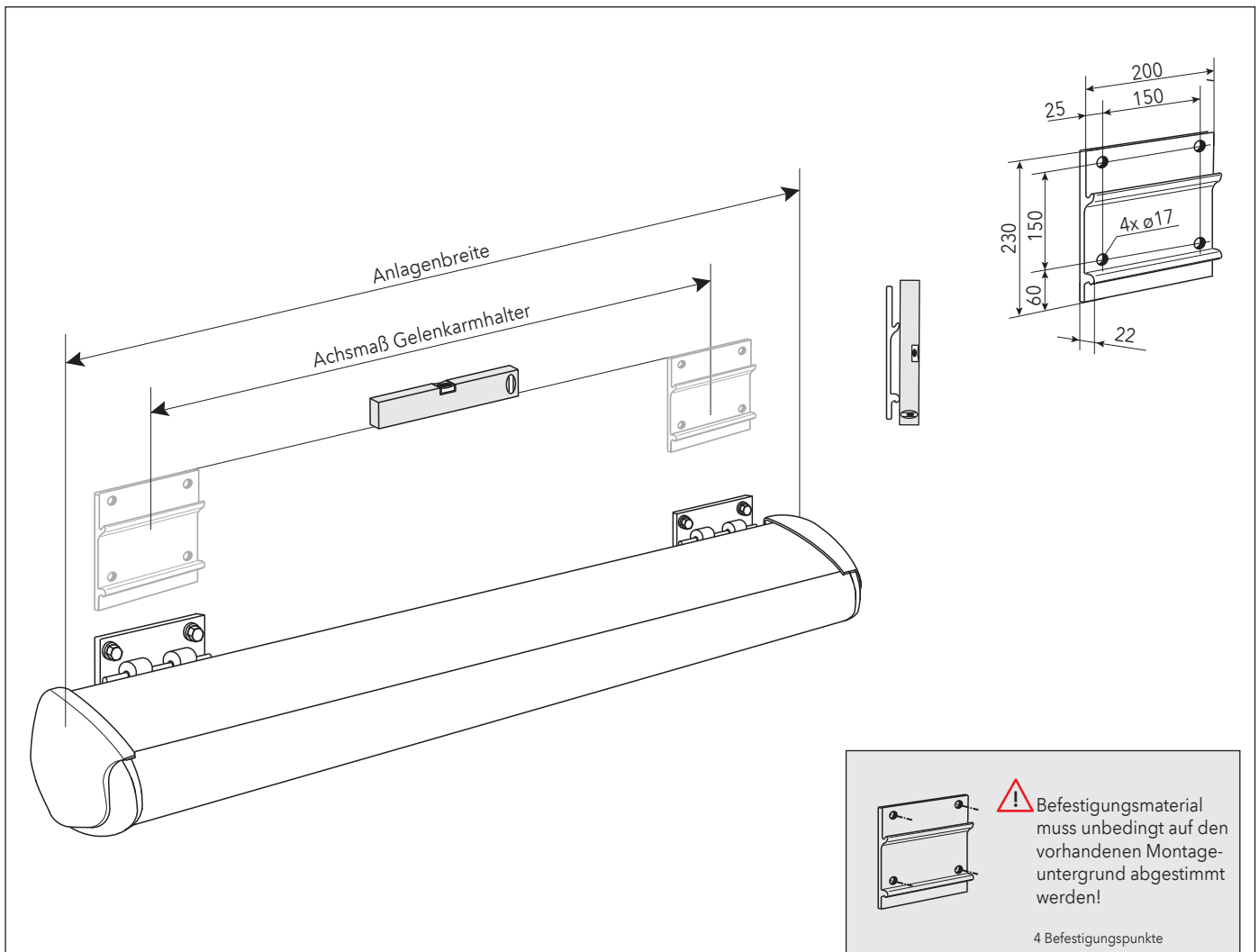
Montageart: Wand / Decke / Dachsparren



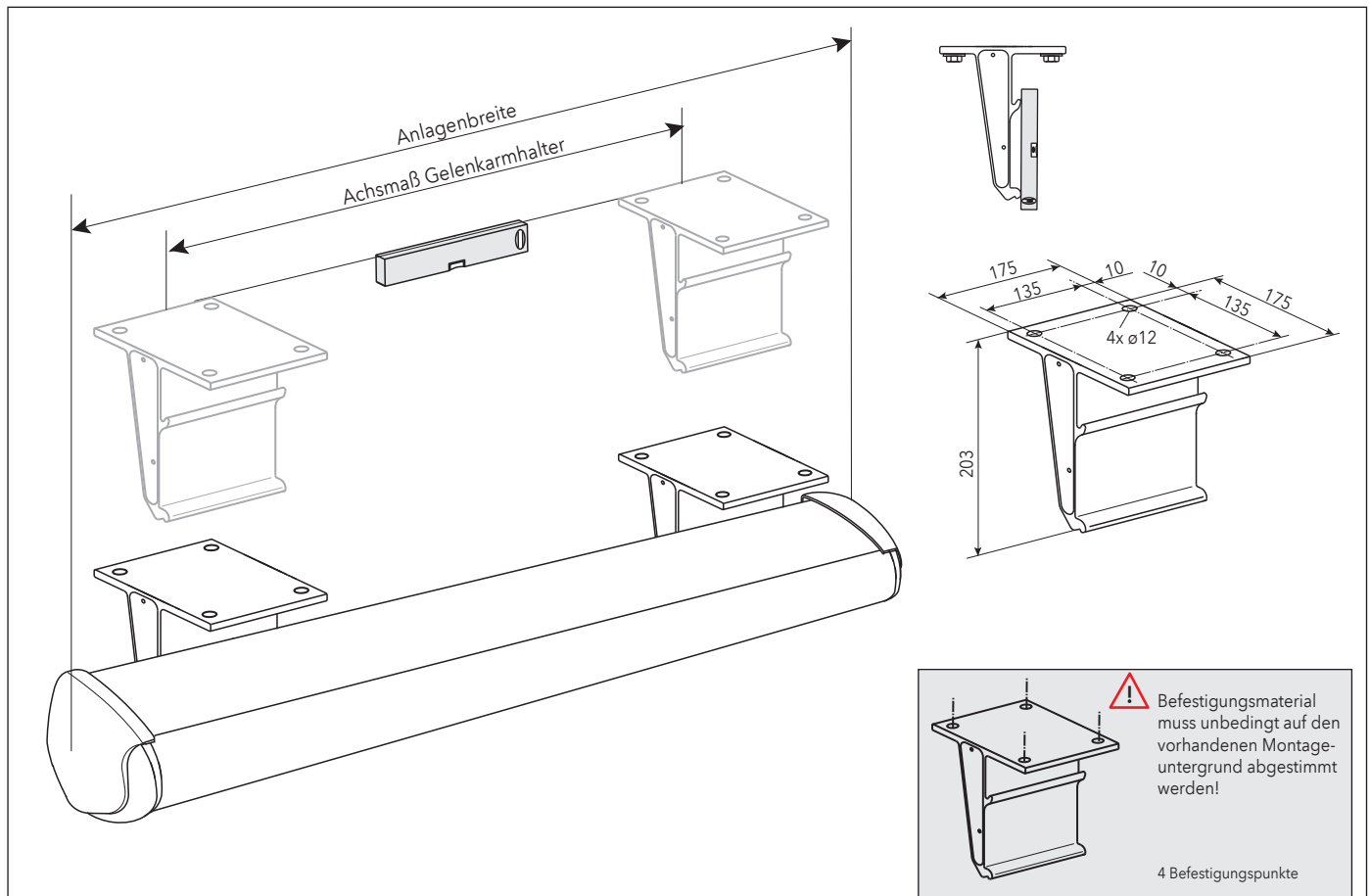
1. Anbringen der Konsolen

Gesamte Markisenbreite (Anlagenbreite) auf Wand oder Decke anzeichnen.
Flucht mit Richtschnur festlegen (waagrecht). Das Achsmaß der Markise d.h. das Maß von Mitte Gelenkarmhalter bis Mitte Gelenkarmhalter ausmessen und auf die Wand oder Decke fixierte Markisenbreite übertragen. Konsolen an der Wand oder Decke verschrauben und parallel ausrichten.

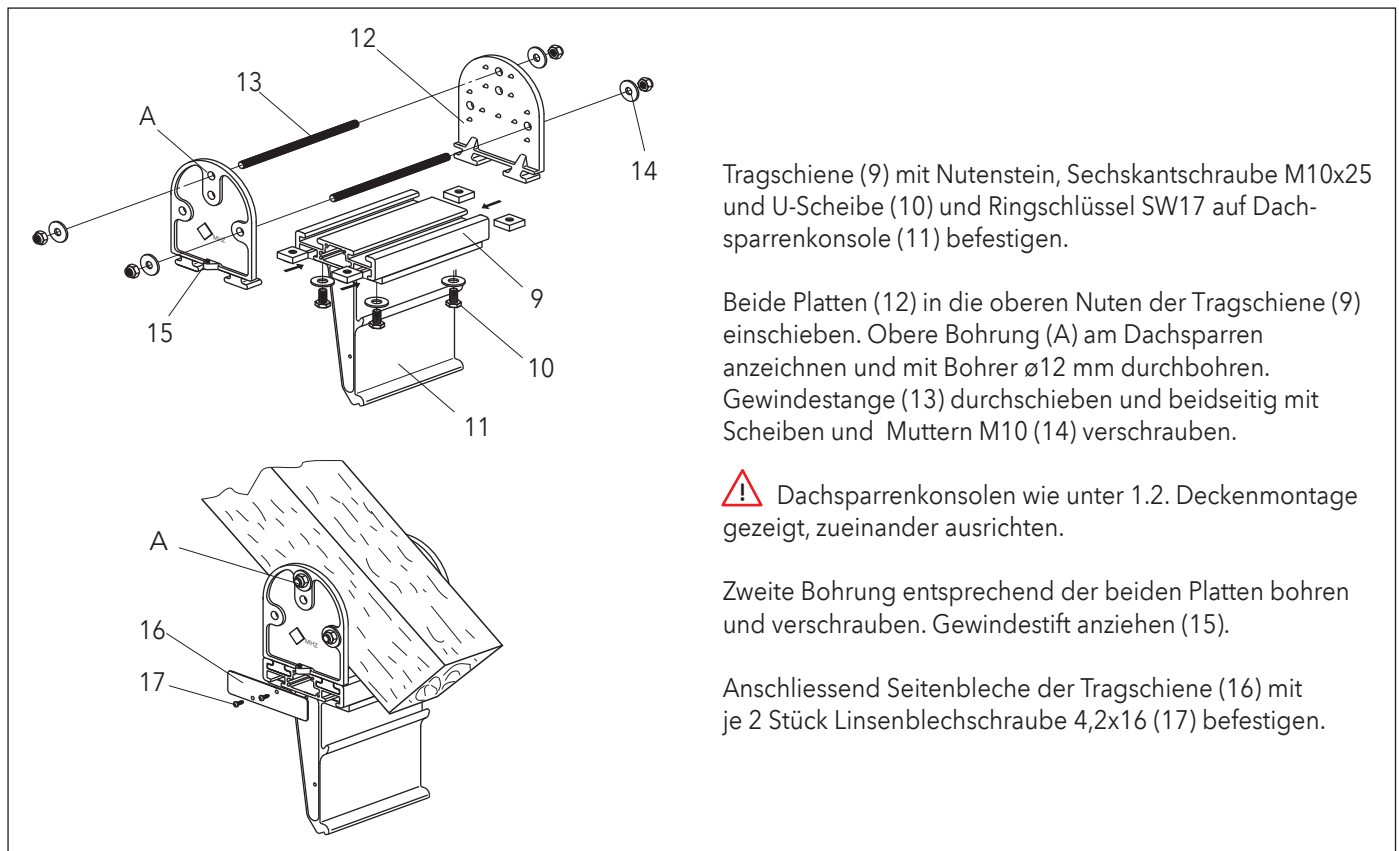
1.1. Wandmontage



1.2. Deckenmontage



1.3. Dachsparrenmontage (Zubehör)



Tragschiene (9) mit Nutenstein, Sechskantschraube M10x25 und U-Scheibe (10) und Ringschlüssel SW17 auf Dachsparrenkonsole (11) befestigen.

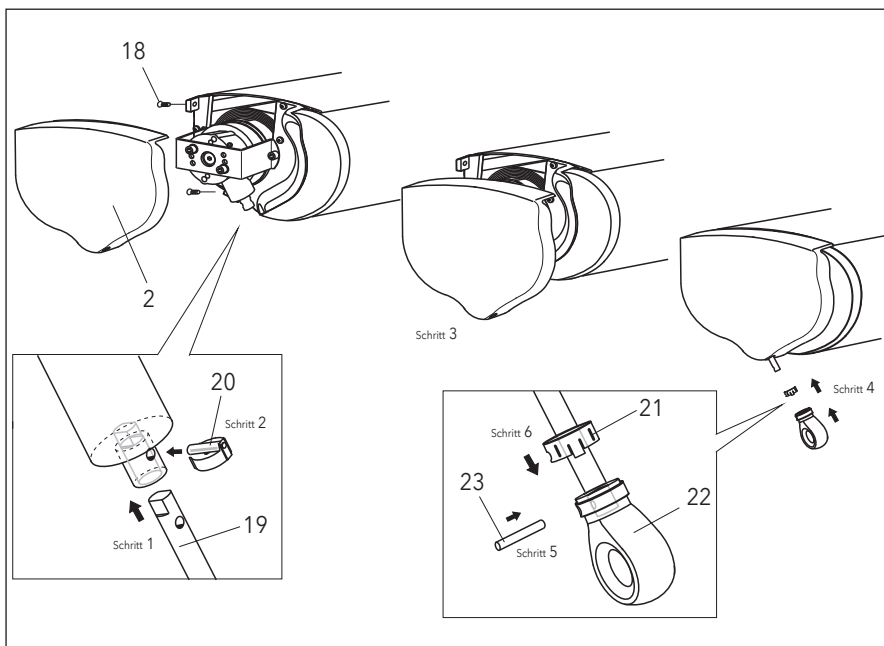
Beide Platten (12) in die oberen Nuten der Tragschiene (9) einschieben. Obere Bohrung (A) am Dachsparren anzeichnen und mit Bohrer $\varnothing 12$ mm durchbohren. Gewindestange (13) durchschieben und beidseitig mit Scheiben und Muttern M10 (14) verschrauben.

! Dachsparrenkonsolen wie unter 1.2. Deckenmontage gezeigt, zueinander ausrichten.

Zweite Bohrung entsprechend der beiden Platten bohren und verschrauben. Gewindestift anziehen (15).

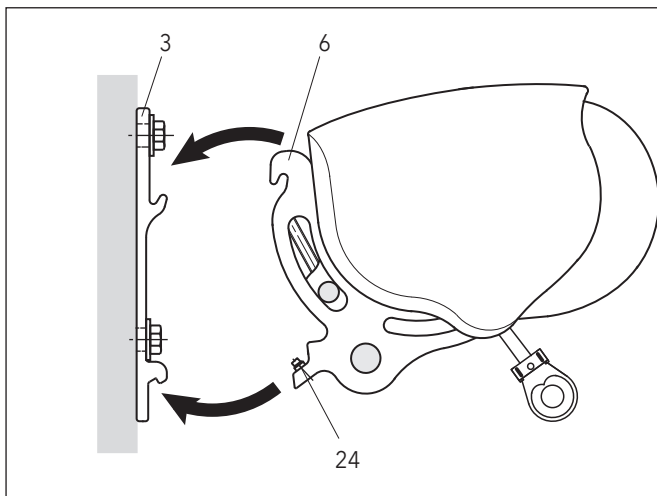
Anschließend Seitenbleche der Tragschiene (16) mit je 2 Stück Linsenblechschaube 4,2x16 (17) befestigen.

2. Montage Getriebeöse mit Verlängerung



Vor dem Einhängen der Markise in die Konsolen muß die Getriebeöse mit Verlängerung montiert werden. Befestigungsschrauben (18) des Seitendeckels (2) auf Getriebeseite öffnen und Seitendeckel abnehmen. Verlängerung (19) in die Aufnahme des Kegelradgetriebes stecken und mit der Bolzensicherung (20) sichern. Seitendeckel aufsetzen und mit Schrauben (18) wieder befestigen. Anschließend zuerst Sicherungsring (21) und KST-Öse (22) auf Verlängerung schieben. KST-Öse in Position drehen, bis der Zylinderstift (23) zur Fixierung der Öse auf Verlängerung eingebracht werden kann. Sicherungsring (21) bis zum Einrasten auf KST-Öse aufschieben.

3. Einhängen der Markise

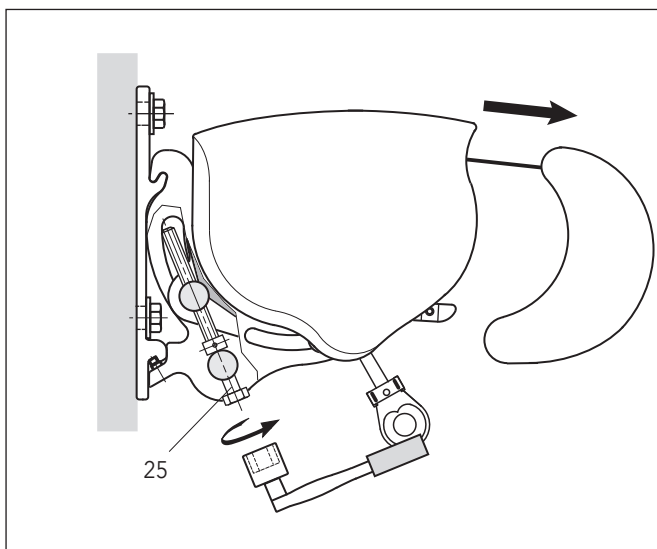


Markise mit den Gelenkarmhaltern / Neigungsverstellungen (6) in Wandkonsole (3) einhängen und mit den beiden Gewindestiften (24) an den Konsolen fixieren.

Hinweis:

Immer zuerst jeweils die beiden äußeren Gewindestifte an jeder Konsole anziehen, dann die inneren.

4. Neigungseinstellung



Markise ganz ausfahren Spindel (25) mit Stecknuss SW 17 so weit verdrehen, bis die gewünschte Neigung erreicht ist. Ausfallprofil waagrecht ausrichten.

Tipp:

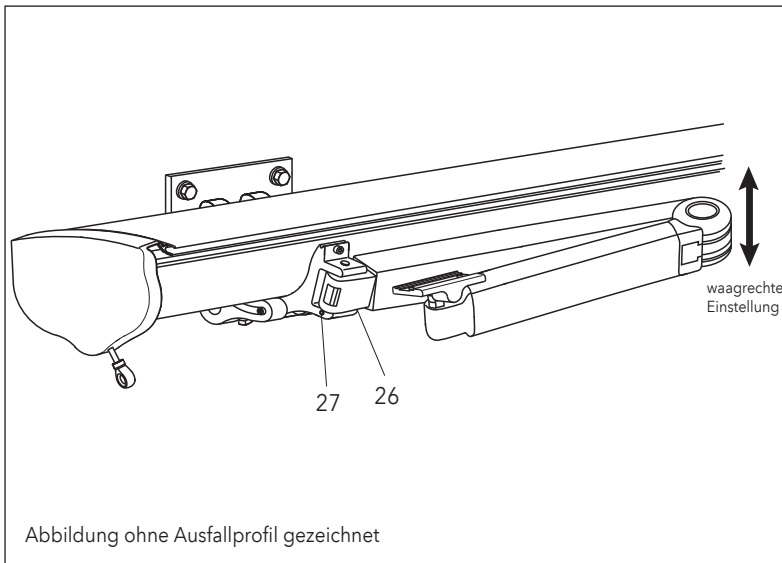
Zur einfacheren Neigungsverstellung Arme leicht anheben.

Rechtsdrehung = geringere Neigung
 Linksdrehung = größere Neigung

Verstellbereich von 5° - 35°

Prüfen, ob beide Arme waagrecht stehen. Sonst wie auf S. 13 beschrieben, verfahren.

5. Waagrechte Einstellung der Markisenarme



Sollten die Arme bei eingefahrener Markise nicht waagrecht stehen, so ist wie folgt zu verfahren: Markise ca. 20 cm ausfahren. Zur Markisenmitte zeigender Gewindestift innen (26) im Gelenkarmhalter lösen (Innensechskantschlüssel SW 3). Durch anziehen bzw. lösen des gegenüberliegenden, äußeren Gewindestiftes (27) im Gelenkarmhalter den Arm waagrecht stellen.

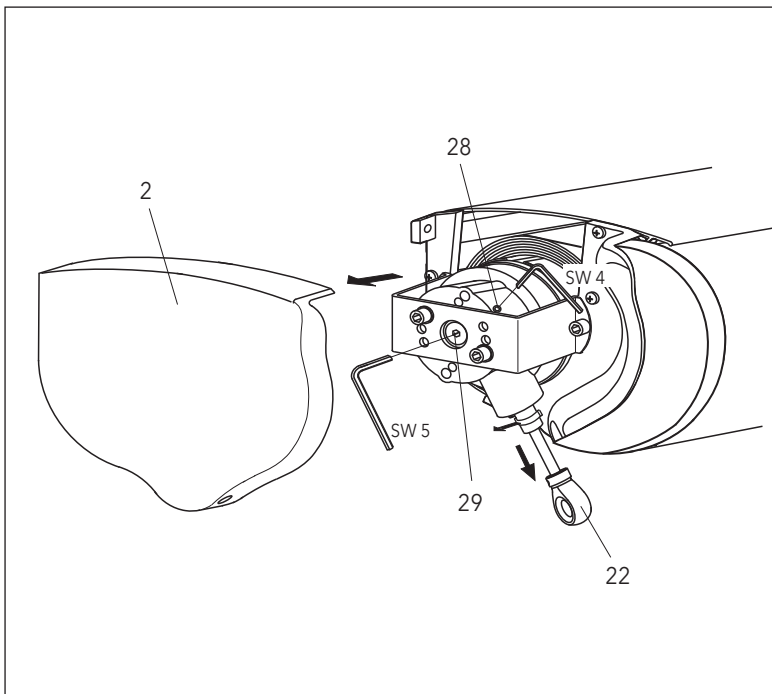
Hinweis:

- Anziehen des Gewindestiftes:
Arm bewegt sich nach oben
- Lösen des Gewindestiftes:
Arm bewegt sich nach unten

Markise aus- und einfahren und Einstellung überprüfen

! Nach Einstellung der Arme müssen beide Gewindestifte (26 + 27) wieder fest angezogen werden.

6. Getriebeeinstellung



Die EndEinstellung des Getriebes ist werkseitig eingestellt. Sollten Sie trotzdem die EndEinstellung verändern wollen, so ist wie folgt zu verfahren:

KST-Öse (22) durch entfernen des Zylinderstiftes von Getriebeverlängerung lösen. Seitendeckel (2) abnehmen. KST-Öse zur Getriebeeinstellung anschließend wieder montieren (siehe auch S.12).

Markise bis zum gewünschtem Endpunkt ausfahren. Obere Klemmschraube (28) des Getriebes lockern (Innensechskantschlüssel SW 4). Nun kann die Spindel Sperre stirnseitig (29) mit Innensechskantschlüssel SW 5 eingestellt werden.

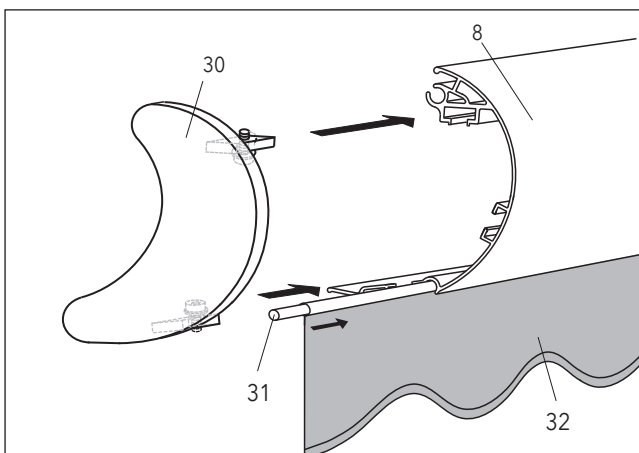
! Nach Einstellung des Ausfall muß die obere Klemmschraube (28) wieder fest angezogen werden.

KST-Öse wieder demontieren und nach Befestigen des Seitendeckels wieder auf Verlängerung montieren.

Hinweis:

- AUF-Richtung drehen (Richtung Wand)
= Ausfall wird kleiner
- AB-Richtung drehen (Ausfall-Richtung)
= Ausfall wird größer

7. Volant (Zubehör)



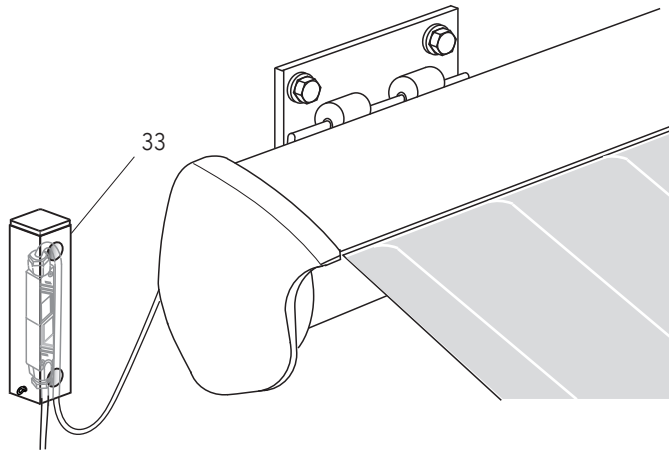
Auf Wunsch kann ein Volant in das Ausfallprofil eingezogen werden (Zubehör).

Endkappe (30) des Ausfallprofils (8) auf einer Seite mit Innensechskantschlüssel SW 3 lösen und entfernen. Rundkeder (31) in Volant (32) einziehen. Volant in Ausfallprofil einschieben. Endkappe wieder aufschieben und mit Zylinderschrauben fixieren.

Tipp:

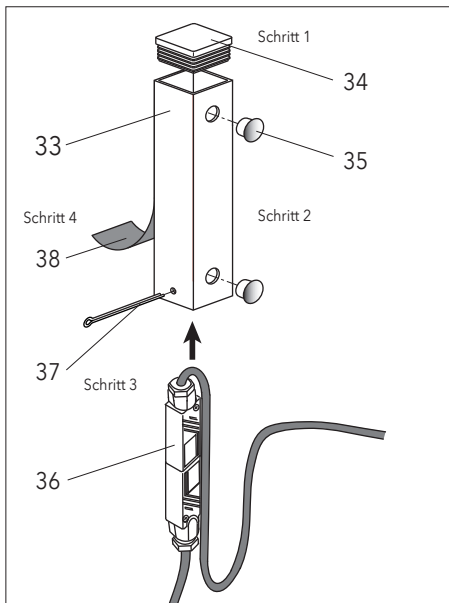
Um den Volant wintersicher lagern zu können, Endkappe lösen und Volant aus Ausfallprofil ziehen. Anschließend Endkappe wieder auf Ausfallprofil befestigen.

8. Befestigung Schutzhülse für Hirschmannkupplung (Zubehör)



Schutzhülse für Hirschmannkupplung (Zubehör)

Die Schutzhülse für Hirschmannkupplung (33) kann an die Kassette angeklebt oder an Wand oder Decke geschraubt werden. Die Montage sollte mit der offenen Seite nach unten erfolgen. Somit kann evtl. eintretendes Wasser oder Regen nach unten ablaufen.



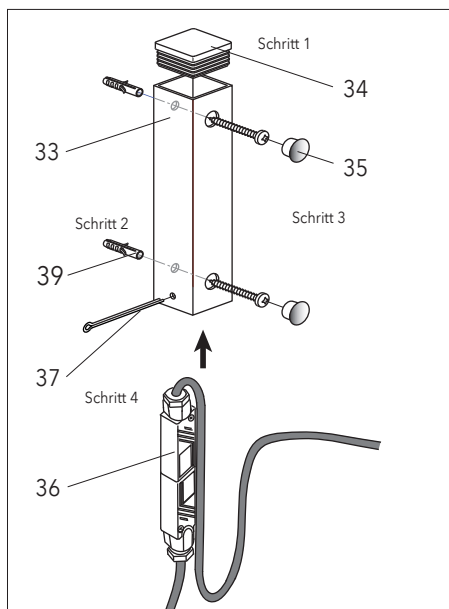
1. Ankleben

Die Schutzhülse kann auf ebenen und glatten Oberflächen, wie z.B. beschichtetem Metall sowie stabilen und glatten Untergründen aus Kunststoff aufgeklebt werden.

Untergründe wie Putz, Beton oder Holz sowie strukturierte Untergründe sind zum aufkleben nicht geeignet.

Lamellenstopfen (34) oben in die Schutzhülse (33) einbringen. Beide Zierstopfen (35) in die nicht benötigten Bohrungen drücken. Hirschmannstecker (36) von unten in Schutzhülse einbringen und mit Splint (37) sichern.

Schutzfolie des Klebebandes (38) von der Rückseite der Schutzhülse abziehen und Schutzhülse an die Kassette in der gewünschten Position ankleben und fest andrücken.

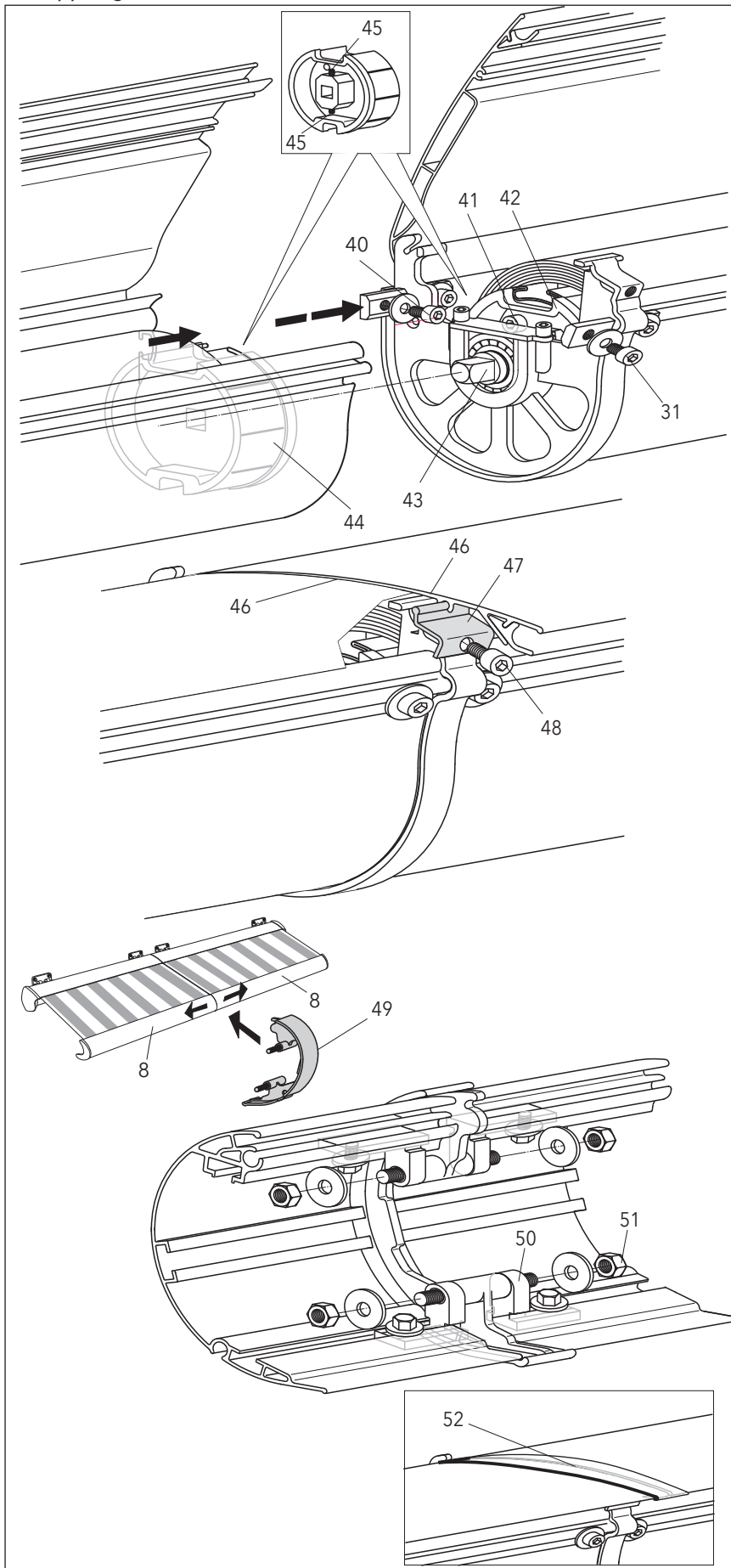


2. Anschrauben

Lamellenstopfen (34) oben in die Schutzhülse (33) einbringen. Schutzhülse mit Dübel S6 und Spanplattenschraube $\varnothing 5 \times 50$ (39) an Wand oder Decke befestigen. Beide Zierstopfen (35) anschließend in die Bohrungen drücken.

Hirschmannstecker (36) von unten in Schutzhülse einbringen und mit Splint (37) sichern.

9. Kopplung



Achtung:

Bei Deckenmontage muss vor der Kopplung die Neigungseinstellung auf die grösstmögliche Neigung eingestellt werden (siehe S.12), da sonst die Deckbleche nicht geöffnet werden können!

Achtung:

Sicherungsbänder der Arme erst nach Kopplung der Tuchwelle entfernen.
Gelenkarme stehen unter hoher Spannung - Verletzungsgefahr!

1. Koppeln der Bodenprofile

Das mit dem Antrieb versehene Markisenteil wie bei einer Einzelanlage montieren. Das zu koppelnde Feld mit Gelenkarmhaltern/Neigungsverstellungen in die Wandkonsolen einhängen und auf das Koppellager aufschieben. Mit U-Scheibe und Zylinderschrauben M6x10 (40) festklemmen.

2. Koppeln der Tuchwelle

! Die zu koppelnden Felder müssen die gleiche Anzahl von Stoffwicklungen haben und die Kedergassen der Tuchwellen in einer Flucht sein.

Durch Drehen der Verstelle schraube (41) des Koppelleinsatzes (42) mit Kugelkopf-Inbuschlüssel SW 5 wird der Vierkant (43) in den TW-Einsatzes (44) des zu koppelnden Feldes gedreht. Beide Gewindestifte (45) an jeweils beiden Tuchwelleneinsatzes (42, 44) anziehen.

3. Beide Deckbleche (46) zuklappen. Riegel (47) auf Koppellager aufschieben und mit Zylinderschraube M6x10 (48) festschrauben.

4. Sicherungsbänder der Gelenkarme entfernen.

5. Markise komplett ausfahren.

6. Überprüfen, ob die Ausfallprofile der beiden Felder horizontal auf gleicher Höhe sind. Sollten sie nicht waagrecht stehen, nach S. 12 "Neigungseinstellung" verfahren.

Wichtig für eine spannungsfreie Montage !

7. Koppeln des Ausfallprofiles

Nach auseinanderziehen der Ausfallprofile (8) Ausfallprofilkopplung (49) mit den Gewindestiften beidseitig in die Aufnahmebohrungen der vormontierten Klemmblocke (50) oben und unten (4 Stück) einschieben. Mit U-Scheibe $\varnothing 8,4$ und Sechskantmutter M8 (51) sichern.

8. Blende (52) in Deckblech einhängen und unter die hintere Nase des Koppellagers klemmen.

Einstellanleitung für Elero SunTop-Antriebe

A. Hinweis für den Elektro-Installateur

Diese Markise darf nicht unter Spannung angeschlossen werden.
Vorher Sicherung herausnehmen!

Es besteht die Gefahr, daß die elektronische Endlageneinstellung gelöscht wird.
Eine Neueinstellung ist nur mit dem speziellen Elero Einstellkabel (Art.Nr. 99-1085) durchführbar.

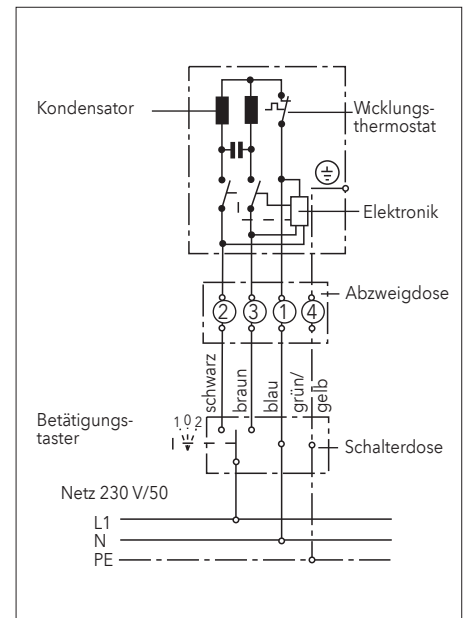
Die Anlage ist nach VDE über einen vorgeschalteten FI-Schutzschalter abzusichern.
Für den elektrischen Anschluss dürfen nur Kabel- und Steckverbindungen mit einer Schutzklasse von mind. IP 54 verwendet werden.

B. Wichtige Hinweise

- Diese Anlage ist mit einem elektronischen SunTop-Motor ausgestattet. Zur Endlageneinstellung muß das spezielle Elero Einstellkabel verwendet werden. Mit dem herkömmlichen Probekabel kann die Anlage bedient, jedoch nicht eingestellt werden!
- Die Elektronik im Antrieb funktioniert erst eingebaut in der Tuchwelle!
- Arbeiten am Netz dürfen nur von autorisiertem Fachpersonal ausgeführt werden!
- Nach Endlageneinstellung des Antriebes diese Montageanleitung für den Elektriker am Kabel befestigen!
- Bei Verwendung von eigenen, nicht im Lieferumfang enthaltenen Steuerungen (z.B. Wind-Sonnenwächter o.ä.) muß sichergestellt werden, daß im Steuergerät eine Umschaltpause von Ein- zu Ausfahrbefehl von mind. 0,5 sec. eingestellt ist. Ansonsten kann die zuverlässige Funktion des SunTop-Antriebes nicht gewährleistet werden!

Hinweis: Sie können mehrere SunTop Antriebe parallel anschliessen (max. 430 W pro Antrieb). Beachten Sie dabei die maximale Schaltleistung der Schaltstelle.

C. Anschlußbeispiel



D. Endlageneinstellung

Die Endlageneinstellung des SunTop-Antriebes ist werkseitig eingestellt und muß im Normalfall nicht mehr korrigiert werden. Sollten Sie trotzdem die Endlagen der Anlage anders einstellen wollen, so beachten Sie bitte folgende Punkte:

<p>1.)</p> <p>Schließen Sie das Elero-Einstellkabel an der Hirschmann-Kupplung des Antriebes an und fahren Sie die Anlage 30 cm aus. Drücken Sie gleichzeitig beide Tasten am Einstellkabel. Der Antrieb fährt nach ca. 5 sec. kurz auf und ab. Die Endlagen sind nun gelöscht und können neu eingestellt werden.</p>	<p>2.)</p> <p>Drücken Sie erneut die AUF-Taste. Fahren Sie den oberen Anschlag an. Der Antrieb schaltet beim Erreichen des Anschlags automatisch ab.</p>	<p>3.)</p> <p>Drücken Sie so lange die AB-Taste, bis der Antrieb automatisch stoppt. Die obere Endlage ist eingestellt.</p>
<p>4.)</p> <p>Drücken Sie erneut die AB-Taste. Fahren Sie den Behang bis kurz vor die gewünschte untere Endlage. Der Antrieb fährt mit einem kurzen STOPP los.</p>	<p>5.)</p> <p>Fahren Sie die gewünschte untere Endlage an. Korrekturen sind über die Tasten möglich.</p>	<p>6.)</p> <p>Drücken Sie so lange die AUF-Taste, bis der Antrieb automatisch stoppt. Die untere Endlage ist eingestellt und die Programmierung abgeschlossen.</p>

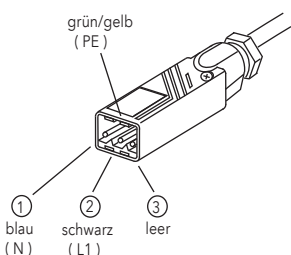
Die Endlagen sind jetzt wunschgemäß eingestellt und der Antrieb läuft in die jeweilige Endlage. Schließen Sie die Hirschmann-Kupplung wieder an die Steuerleitung an. Ein gleichzeitiges Drücken der **AUF** und **AB** Taste nach Neueinstellung der Endlagen ist bei diesem neuen Antrieb nicht notwendig! Das gleichzeitige Drücken beider Tasten würde den Antrieb wieder in den Programmiermodus versetzen (siehe Pkt.1).

Einstellanleitung für Funkantriebe OREA RTS von Somfy

Achtung: Die Endlagen der Markise sind werkseitig eingestellt. Eine Änderung ist nur erforderlich, wenn die untere Endlage neu eingestellt werden soll.

Nach einem kompletten Reset oder Motorentausch ist darauf zu achten, dass der Back Release, der werkseitig programmiert ist, zwingend wieder mit einprogrammiert wird (siehe Original Somfy Anleitung, www.somfy.de).

Elektrischer Anschluss

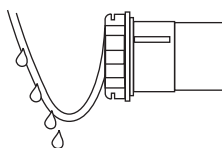


Der OREA RTS muss entsprechend der Klemmenbelegung angeschlossen werden.

Bei Anschlussarbeiten muss die Stromzufuhr unterbrochen werden. (Sicherung herausnehmen !)

Hinweis: Der bauseitige Anschluss von Antrieb und Steuerung muss durch einen Elektro-Fachbetrieb erfolgen.

Die Anlage ist nach VDE über einen vorgeschalteten FI-Schutzschalter abzusichern. Für den elektrischen Anschluss dürfen nur Kabel- und Steckverbindungen mit einer Schutzklasse von mind. IP 54 verwendet werden.



Um zu verhindern, dass Wasser in den Motor hineinläuft, sollte das Anschlusskabel immer mit einer Schleife nach unten verlegt werden.

Besonderheiten von Funksteuerungen

Die Reichweite von Funksteuerungen wird durch die gesetzlichen Bestimmungen für Funkanlagen und die baulichen Gegebenheiten begrenzt.

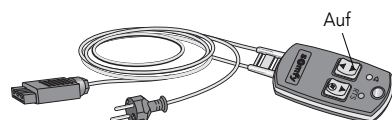
Die Steuerung sollte nicht in direkter Nähe metallischer Flächen installiert werden. Starke lokale Sendeanlagen (z.B. Funk-Kopfhörer), deren Sendefrequenz mit der Steuerung identisch ist, können die Funktion beeinflussen. Die Sende-Reichweite beträgt bis zu 300 Meter im freien Feld und ca. 20 Meter in Gebäuden. Die Bedienungsanleitungen der verwendeten Somfy-Funksender müssen beachtet werden.

Merkmale der Funksender

Alle geeigneten Funksender der Firma Somfy können auf den OREA RTS-Antrieb eingelernt und betrieben werden, z.B.: Telis 1 RTS, Telis 4 RTS, Telis Soliris RTS, Centralis RTS.

Auf jeden OREA RTS-Antrieb können max. 12 Sender (davon max. 3 Sender Sensor RTS) eingelernt werden.

Montage



Art.Nr. 99 - 4196

Um die Markise bei der Montage bedienen zu können, muss der Antrieb an das Somfy-Probekabel angeschlossen werden. Für die Stromversorgung des Antriebes, muss die "Auf"-Taste des Probekabels gedrückt werden. Anschliessend kann der Antrieb über den mitgelieferten Funk-Handsender bedient werden.

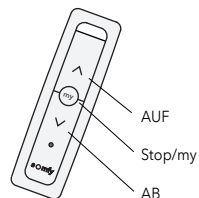
Der Funk-Handsender ist auf den Antrieb eingelernt. Ausserdem ist die obere und untere Standard-Endlage bereits werkseitig eingestellt und muss nicht mehr programmiert werden. Der Antrieb schaltet in der oberen Endlage bei Erreichen eines bestimmten Nenndrehmomentes selbständig ab.

Änderung der unteren Endlage

(nur nötig, wenn die werkseitige Einstellung geändert werden soll)

Die obere und untere Endlage ist werkseitig eingestellt und muss üblicherweise nicht mehr programmiert werden.

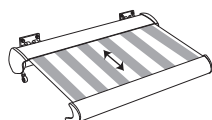
Bei Bedarf kann die untere Endlage verändert werden (die obere Endlage bleibt immer gleich).



1. Fahren Sie über die Taste "AB" die Markise komplett aus (Antrieb schaltet selbstständig ab).

2. Drücken Sie gleichzeitig für ca. 5 sec. die Tasten "AUF" und "AB", bis die Anlage kurz hin und herfährt.

3. Stellen Sie über die Tasten "AUF" oder "AB" die neue, gewünschte Endlage der Markise ein.



4. Drücken Sie die mittlere "Stop"-Taste, bis die Anlage erneut kurz hin und herfährt.

5. Die untere Endlage ist neu programmiert.

6. Probelauf

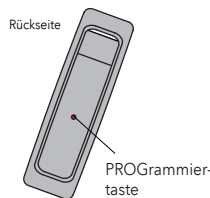
Weitere Sender einlernen

(oder eingelernte Sender löschen)

Auf den Funkantrieb OREA RTS können maximal 12 Sender (davon max. 3 Sender Sensor RTS) eingelernt werden.

Um weitere Sender einzulernen (oder diese zu löschen) benötigen Sie immer einen bereits eingelernten Sender.

Steht kein entsprechender Sender mehr zur Verfügung, wenden Sie sich an Ihren Fachhändler um weitere Informationen zu erhalten.

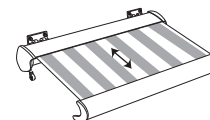


1. Drücken Sie für ca. 2 sec. die PROGammier-taste auf der Rückseite des Senders, der bereits auf den Funkantrieb eingelernt ist. Die Anlage bewegt sich kurz und ist somit in der sogenannten "Lernbereitschaft".

2. Drücken Sie kurz die PROGammiertaste des Senders, der neu eingelernt (oder gelöscht) werden soll. Die Anlage fährt wieder kurz hin und her.

3. Der neue Sender ist eingelernt (bzw. gelöscht).

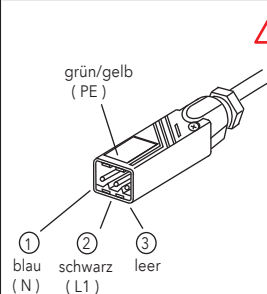
4. Probelauf



Einstellanleitung für alle Funkantriebe Sunea io von Somfy

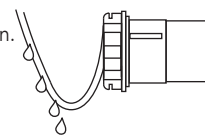
Achtung: Die untere Endlage der Markise ist werkseitig eingestellt. Die obere Endlage wird nicht eingestellt, da diese über Drehmoment angefahren wird. Eine Änderung ist nur erforderlich, wenn die untere Endlage neu eingestellt werden soll. Nach einem kompletten Reset oder Motorentausch ist darauf zu achten, dass der Back Release, der werkseitig programmiert ist, zwingend wieder mit einprogrammiert wird (siehe Original Somfy Anleitung, www.somfy.de).

Elektrischer Anschluss



! Die Anschlussleitung muss min. 30 cm Restlänge haben. Bei kürzerer Restlänge wird die integrierte Antenne beschädigt und es kann zu Empfangsproblemen kommen. Der Sunea io muss entsprechend der Klemmenbelegung angeschlossen werden. Bei Anschlussarbeiten muss die Stromzufuhr unterbrochen werden. (Sicherung herausnehmen!) Die Anlage ist nach VDE über einen vorgeschalteten FI-Schutzschalter abzusichern. Für den elektrischen Anschluss dürfen nur Kabel- und Steckverbindungen mit einer Schutzklasse von mind. IP 54 verwendet werden.

Hinweis: Der bauseitige Anschluss von Antrieb und Steuerung muss durch einen Elektro-Fachbetrieb erfolgen.



Verlegen Sie die Anschlussleitung des Antriebes in einer Schlaufe nach unten, damit kein Wasser in den Antrieb eindringen kann.
- Beschädigung der internen Elektronik im Antrieb

Besonderheiten von Funksteuerungen

io-Funkfrequenz: 868,25 MHz

Die Steuerung sollte nicht in direkter Nähe metallischer Flächen installiert werden. Starke lokale Sendeanlagen (z.B. Funk-Kopfhörer), deren Sendefrequenz mit der Steuerung identisch ist, können die Funktion beeinflussen.

Merkmale der Funksender

1 W: unidirektional (one Way, können nur senden)
2 W: bidirektional (two Way, können senden u. empfangen)

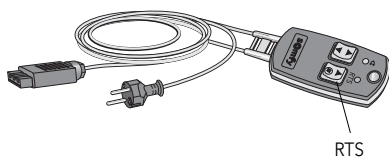
Die Sender-Reichweite beträgt bei unidirektionalem Sender (1W) 15 Meter ohne Betonwand. Bei bidirektionalem Sender (2W) bis zu 20 Meter bei zwei Betonwänden.

Folgende Sender sind unidirektional (1W): Situo Mobile io, Smoove 1 io, Smoove Origin io und Smoove A/M io.

In jeden Sunea io-Antrieb können max. 9 unidirektionale Sender (1W) eingelernt werden, davon max. 3 Windsensoren, z.B. Eolis 3D WireFree io, Eolis WireFree io. Bidirektionale Sender (2W) können beliebig viele in den Sunea io-Antrieb eingelernt werden.

Sunea io-Antriebe können nicht mit einem RTS Funksender (433,42 MHz) bedient werden. Ebenso können RTS Antriebe nicht mit einem io Funksender (868,25 MHz) betrieben werden.

Montage



Art.Nr. 99 - 4196

Um die Markise bei der Montage bedienen zu können, muss der Antrieb an das Somfy Universal Einstellkabel angeschlossen werden. Für die Stromversorgung des Antriebes, muss die "RTS"-Taste des Probekabels gedrückt werden (Versorgung des Sunea io Antriebes mit Dauerstrom). Anschliessend kann der Antrieb über den mitgelieferten Funk-Handsender bedient werden.

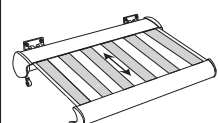
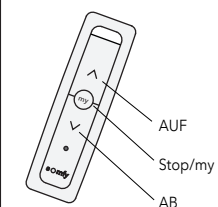
Der Funk-Handsender ist auf den Antrieb eingelernt. Ausserdem ist die obere und untere Standard-Endlage bereits werkseitig eingestellt und muss nicht mehr programmiert werden. Der Antrieb schaltet in der oberen Endlage bei Erreichen eines bestimmten Nenn Drehmomentes selbständig ab.

Änderung der unteren Endlage

(nur nötig, wenn die werkseitige Einstellung geändert werden soll)

Die untere Endlage der Markise ist werkseitig eingestellt. Die obere Endlage wird nicht eingestellt, da diese über Drehmoment angefahren wird. Eine Änderung ist nur erforderlich, wenn die untere Endlage neu eingestellt werden soll.

Bei Bedarf kann die untere Endlage verändert werden. Benutzen Sie hierzu bitte eine Steuerung ohne Rückinformation (1W), z.B. Situo Mobile io.



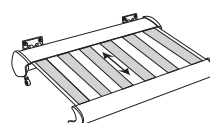
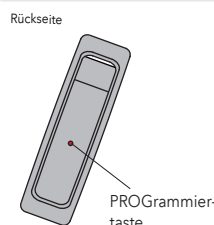
1. Fahren Sie über die Taste "AB" die Markise in die untere Endlage. Antrieb schaltet selbsttätig ab.
2. Drücken Sie gleichzeitig die Tasten "AUF" und "AB", bis die Anlage kurz hin und herfährt.
3. Stellen Sie über die Tasten "AUF" oder "AB" die neue gewünschte untere Endlage der Markise ein.
4. Drücken Sie die mittlere Stop/"my"-Taste, bis die Anlage erneut kurz hin und herfährt.
5. Die neue untere Endlage ist programmiert.
6. Probelauf

Weitere Steuerungen ohne Rückinformation (1W) einlernen (oder eingelernte Steuerungen ohne Rückinformation (1W) löschen)

In jeden Sunea io-Antrieb können max. 9 Steuerungen ohne Rückinformation (1W) eingelernt werden, davon max. 3 Windsensoren, z.B. Eolis 3D WireFree io, Eolis WireFree io.

Um weitere Sender einzulernen (oder diese zu löschen) benötigen Sie immer einen bereits eingelernten Sender.

Steht kein entsprechender Sender mehr zur Verfügung, wenden Sie sich an Ihren Fachhändler um weitere Informationen zu erhalten.



1. Drücken Sie für ca. 2 sec. die PROGRAMMIERTASTE auf der Rückseite des Senders, der bereits auf den Funkantrieb eingelernt ist. Die Anlage bewegt sich kurz und ist somit in der sogenannten "Lernbereitschaft".
2. Drücken Sie kurz die PROGRAMMIERTASTE des Senders, der hinzugefügt (oder gelöscht) werden soll. Die Anlage bewegt sich kurz.
3. Der neue Sender ist eingelernt (bzw. gelöscht).
4. Probelauf

- D MHZ Hachtel GmbH & Co.KG · Postfach 800520 · D-70505 Stuttgart
Telefon 0711/9751-0 · Telefax 0711/9751-41150 · www.mhz.de
- CH MHZ Hachtel + Co. AG · Eichstrasse 10 · CH-8107 Buchs/Zürich
Telefon 0848471313 · Telefax 0800554004 · www.mhz.ch
- A MHZ Hachtel & Co. Ges.m.b.H. · Laxenburger Str. 244 · A-1230 Wên
Telefon 0820320270 · Telefax 0800808046 · www.mhz.at
- BENELUX MHZ Hachtel S.à.r.l. · 27, rue de Steinfort · L-8366 Hagen
Téléphone +352 311421 · Telefax +352 312328 · www.mhz.lu
- F ATES - Groupe MHZ · 1 B, rue Pégase, CS 20163 · F-67960 Entzheim
Téléphone 03.88.10.16.20 · Télécopie 03.88.10.16.46 · www.ates-mhz.com

070055584

