

Kunde (bitte vollständig ausfüllen)

Name / Firma _____

Strasse _____

PLZ / Ort _____

Lieferadresse _____

Baustellenlieferung*¹ (kostenpflichtig) ja nein

MHZ-Auftrags-Nr.

Kommission _____

Liefertermin _____

Kunden-Nr.

4 | 4 | 1 | | - | | | | | | | | | |

Bestelldatum _____

Unterschrift Besteller _____

<input type="checkbox"/> Typ S 08-1970 <input type="checkbox"/> Typ ST 08-1585 <input type="checkbox"/> Typ MG 08-1974					
Gestellfarbe	Stoff-Nr.	Unterkonstruktion	Bedienungsart		
			<input type="checkbox"/> Getriebebedienung von innen	<input type="checkbox"/> Getriebebedienung von aussen	<input type="checkbox"/> Elektroantrieb*
<input type="checkbox"/> 171 weiss (RAL 9016) <input type="checkbox"/> 703 anthrazit (DB 703) <input type="checkbox"/> 900 silber (RAL 9006) <input type="checkbox"/> 200 Sonderfarbe nach Classic-RAL-Karte	Nähte serienmässig mit PTFE-Nähfäden konfektioniert Kundenwunsch: <input type="checkbox"/> Schweiss-Klebetchnik (Aufpreis)	<input type="checkbox"/> Holz <input type="checkbox"/> Aluminium + Holz <input type="checkbox"/> Aluminium	Kurbellängen <input type="checkbox"/> 1280 mm <input type="checkbox"/> 1480 mm <input type="checkbox"/> 1680 mm <input type="checkbox"/> 1880 mm <input type="checkbox"/> Standardkurbel <input type="checkbox"/> Trichterkurbel	Kurbellängen <input type="checkbox"/> 1000 mm <input type="checkbox"/> 1200 mm <input type="checkbox"/> 1400 mm <input type="checkbox"/> 1600 mm <input type="checkbox"/> 1800 mm <input type="checkbox"/> 2000 mm	<input type="checkbox"/> Standard-Antrieb ohne Schalter <input type="checkbox"/> RTS-Funk-Antrieb mit Handsender <input type="checkbox"/> io-Funk-Antrieb mit Handsender <small>* Bei gekoppelten Anlagen können bis zu 3 Fenstermarkisen (Gesamtbreite max. 3600 mm) über einen Elektroantrieb angetrieben werden.</small>

Position →

Stück →

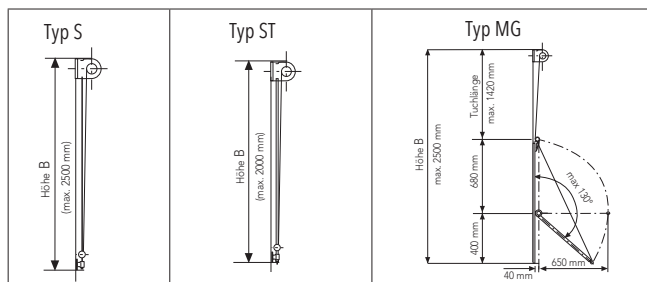
Breite → mm + mm + mm
 gekoppelt gekoppelt gekoppelt

Höhe/Ausfall B → mm mm mm

Antriebsseite (von aussen gesehen) li re li re li re

Befestigung	Lieferung
Oben: <input type="checkbox"/> Wand <input type="checkbox"/> Decke <input type="checkbox"/> Nische Unten: <input type="checkbox"/> Wand <input type="checkbox"/> Nische <input type="checkbox"/> Spannschleifebefest. Boden (nur Typ S)	<input type="checkbox"/> mit hinterer Blende <input type="checkbox"/> ohne hintere Blende

Bei Montage in die Leibung (Nische) mind. 10 mm von der lichten Nischenbreite abziehen.



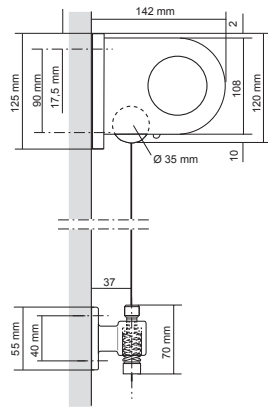
Zubehör (z.B. Seilhalter, Steuergeräte, ...)		
Stück	Bestell-Nr.	Bezeichnung / Detailangaben / Abmessungen

Verarbeitungshinweise · Bemerkungen · Sonstiges

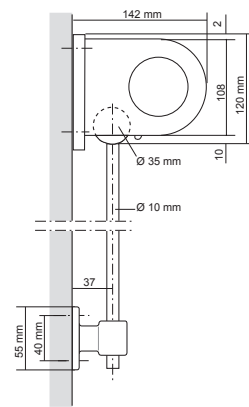
Bitte beachten:
 Fenstermarkisen werden einzeln angefertigt und können nicht zurückgenommen werden. Prüfen Sie bitte die Auftragsbestätigung genau. Bei evtl. auftretenden Differenzen setzen Sie sich bitte **sofort telefonisch** mit uns in Verbindung. Liefer- und Zahlungsbedingungen siehe Preisliste.
 *¹ Nachträglich eingereichte Baustellenlieferungen werden mit 500.- CHF anstelle 210.- CHF berechnet.

Für sonstige Markisen- und Beschattungsprodukte bitte spezielle Bestellformulare verwenden.

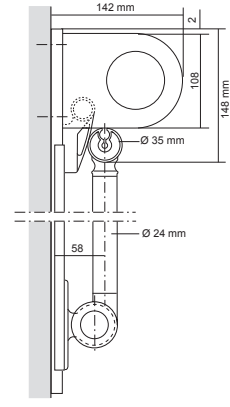
Typ S



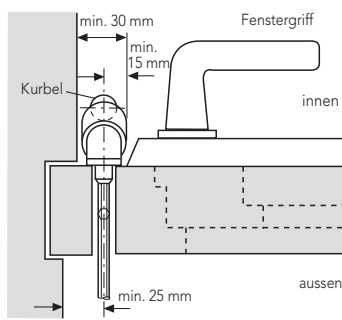
Typ ST



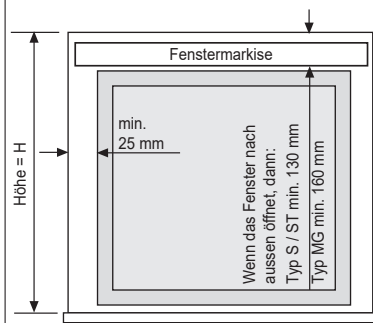
Typ MG



Getriebebedienung von innen



Wandmontage auf Fensterrahmen



Bemerkungen: