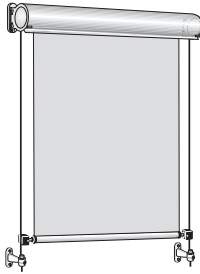


MONTAGEANLEITUNG

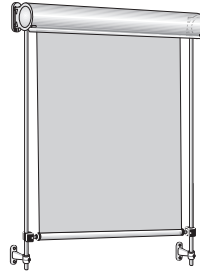
MHZ-Edelstahl-Fassadenmarkise TECHNO

Typ ES/EV/EF/EM

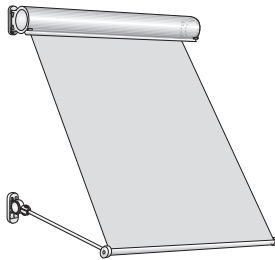
Typ ES



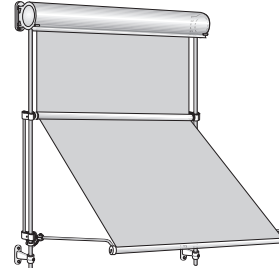
Typ EV



Typ EF



Typ EM



Achtung:

Lieferung sofort auf Transportschäden überprüfen. Den Inhalt der Sendung mit dem Lieferschein vergleichen.

Überprüfung der Unterkonstruktion:

Wichtig ist, daß die Fassaden-Glaskonstruktion vor der Montage auf ihre statischen Eigenschaften überprüft wird. Zusätzlich muß gewährleistet sein, daß die Befestigungsschrauben direkt mit der tragenden Konstruktion verschraubt werden und auch bei Windbelastung keine Verbindung zur Glasleiste besteht, da es sonst zu Spannungsrissen innerhalb der Glasabdeckung kommen kann.

Bedienungshinweis:

Eine Fassadenmarkise ist ein Sonnenschutz, kein Allwetter-schutz. Sie ist bei aufkommendem Wind oder Sturm einzufahren, ebenso bei Regen und Schnee. Ist die Fassadenmarkise mit einer automatischen Steuerung (z.B. Wind- und Sonnenwächter) ausgerüstet, **muß** diese den Winter über abgeschaltet werden (Vereisungsgefahr).

Bitte unterweisen Sie Ihren Kunden!

MHZ-Fassadenmarkisen sind wartungsfrei, sollten Störungen auftreten, ist der Fachhandel zu benachrichtigen.

Benötigtes Werkzeug:

- Innen-Sechskantschlüssel SW 3/4/5
- Gabelschlüssel SW 13
- Kreuzschlitzschraubendreher Nr. 2

Montage-Anlagen

1. Einzelanlagen (Grundfeld)

Bei Einzelanlagen werden die Seitenlager in die jeweils äußeren Befestigungseinschübe der Montagekonsolen **(1)** eingeschoben.

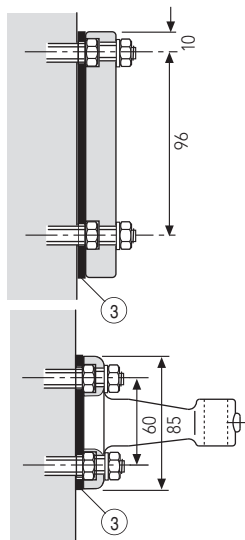
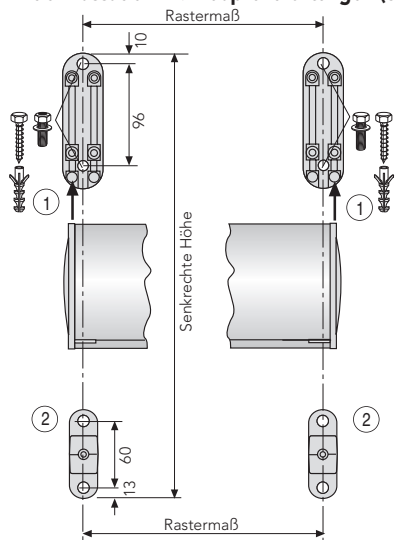
2. Gekoppelte Anlagen (Grundfeld und Zusatzfeld)

Bei gekoppelten Anlagen werden die Seitenlager im Bereich der Koppelung in die jeweils innenliegenden Befestigungseinschübe **(2)** der Montagekonsolen eingeschoben. Im Außenbereich werden die Seitenlager in die jeweiligen äußeren Befestigungseinschübe **(1)** eingeschoben.

Montagereihenfolge:
Immer mit angetriebenem Feld (Grundfeld) beginnen. Grundfeld nach Montageanleitung montieren, jedoch muß das **Seitenlager** des Zusatzfeldes gleich mit dem **Seitenlager des Grundfeldes** zusammen in die Befestigungseinschübe der Montagekonsole eingeschoben werden (siehe Montage gekoppelter Edelstahlmarkisen) Seite 10.
Nach Montage des Grundfeldes wird das Zusatzfeld montiert.

Montage Varianten

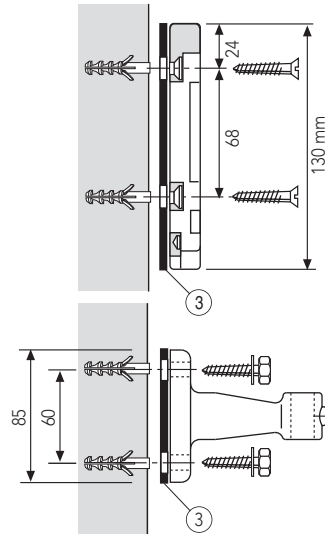
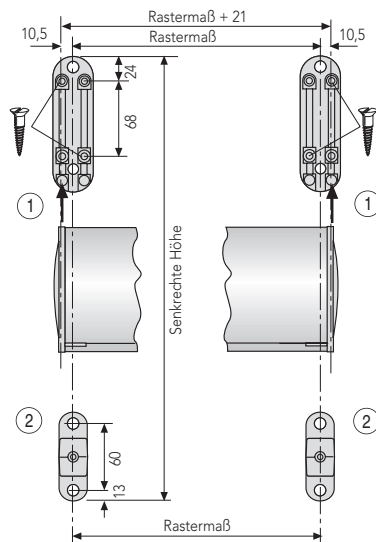
3.1. Montagevariante mit Stehbolzen bzw. Sechskantschrauben und Dübel auf der Fassade inkl. Neoprendichtungen (3).



Achtung:

Die Stehbolzen bzw. die Schrauben für die Montagekonsolen (1) und für die Abstandshalter (2) sind auf das Rastermaß zu setzen. Bohrlöcher der Montagekonsolen (1) anzeichnen, bohren und Konsolen montieren. Die Seitenlager werden von unten in die Montagekonsolen eingeschoben.

3.2. Montagevariante mit Schrauben und Dübel inkl. Neoprendichtungen (3).

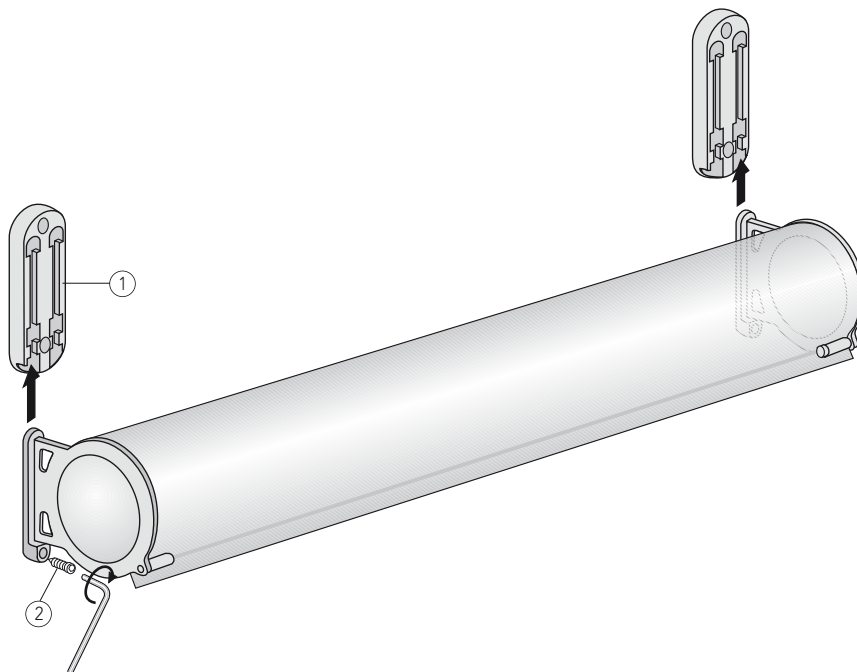


Achtung:

Die Bohrlöcher der Montagekonsole (1) sind **nicht** im Raster (siehe Zeichnung). Die Abstandshalter (2) werden auf das Rastermaß montiert. Bohrlöcher der Montagekonsolen (1) anzeichnen, bohren und Konsolen montieren. Die Seitenlager werden von unten in die Montagekonsolen eingeschoben.

MHZ-Edelstahl-Fassadenmarkise TECHNO Typ ES/EV/EF/EM

4. Kassette einhängen
(Grundfeld)

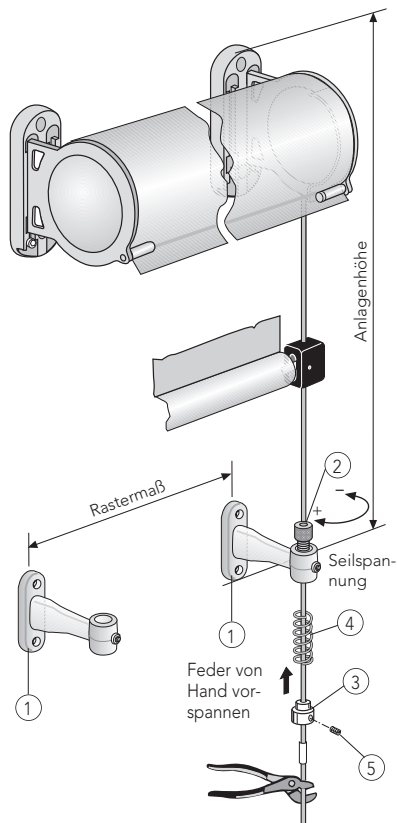


Seitenlager in die Montagekonsolen **(1)** einschieben und die Sicherungsschraube **(2)** mit Drehmoment 3Nm anziehen (Innen-Sechskantschlüssel SW 4).

Einzelanlage
(Grundfeld)

Bei Einzelanlagen werden die Seitenlager in die jeweils äußeren Befestigungseinschübe der Montagekonsolen **(1)** eingeschoben. Bei gekoppelten Anlagen siehe Seite 3 und Seite 10.

5.1 Typ ES

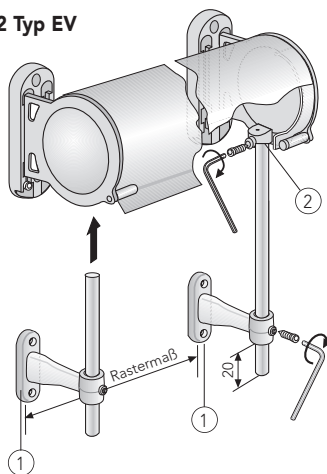


Abstandshalter (1) anzeichnen:

Achtung:

Die Abstandshalter (1) werden auf das Rastermaß montiert.
 Einstellkabel am Motor anschließen. Behang mit Fallrohr ca. 10 cm nach unten fahren.
 Führungsseil durch Fallrohrgleiter und Abstandshalter schieben. Rändelschraube (2) muß vor dem Spannen der Feder im Abstandshalter fast herausgedreht sein. Federhalter (3) gegen die Feder (4) drücken und mit Gewindestift (5) sichern. Durch eindrehen der Rändelschraube (2) wird die Seilspannung erhöht.

5.2 Typ EV

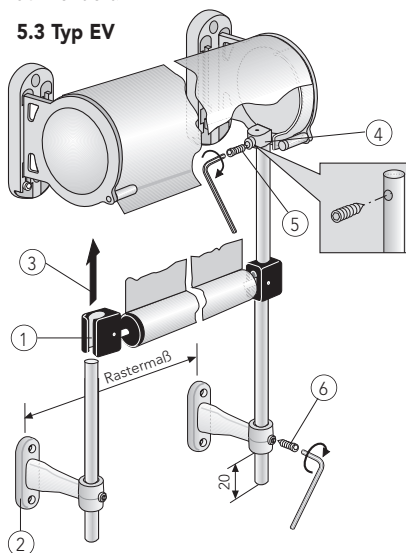


Abstandshalter (1) anzeichnen:
 Führungsstäbe in die Sacklöcher (2) der Seitenlager einschieben und leicht sichern. Abstandshalter (1) 20 mm von unten auf Führungsstab schieben und Bohrlöcher anzeichnen.
 Zur einfacheren Montage Führungsstäbe wieder entfernen.

Achtung:

Die Abstandshalter (1) werden auf das Rastermaß montiert.

5.3 Typ EV



Führungsstab (1) durch Abstandshalter (2) und Kunststoffgleiter (3) durchführen und in Sackloch (4) des Seitenlagers einschieben und mit Gewindestift (5) sichern. Führungsstab mit Gewindestift (6) im Abstandshalter sichern (Sechskantschlüssel SW 3).

MHZ-Edelstahl-Fassadenmarkise TECHNO Typ EF

Montage Fallarm

6. Typ EF

Ausladung:
65 cm = **605 mm**
80 cm = **755 mm**
100 cm = **955 mm**

Achtung
Nut muß senkrecht
nach oben zeigen

1 2 3 4

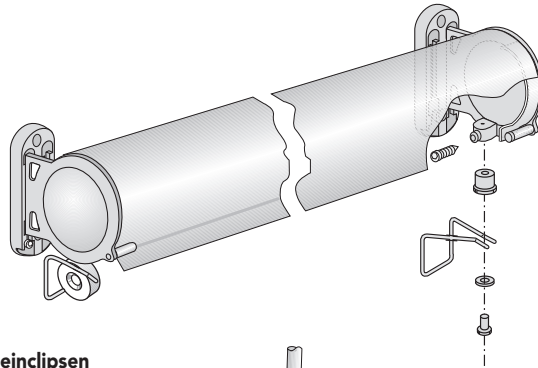
Raster
Oben Oben
2 x 2 x

(1) Wandkonsole für Fallarme anzeichnen und montieren.

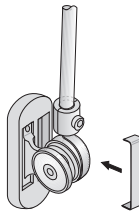
Fallarm **(2)** in Wandkonsole **(1)** einhängen und mit Gewindestift **(3)** sichern.
Fallarm mit Fallrohr **(4)** verschrauben.
Nase des Fallarmes muß in Nut des Fallrohres einrasten!

7. Typ EF

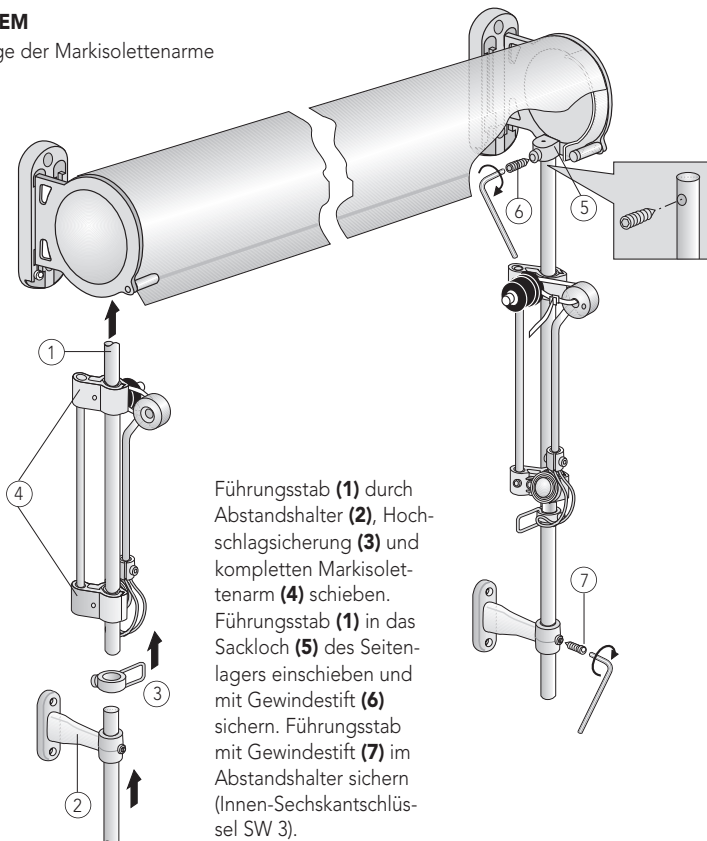
Anschlagbügel
beidseitig an Seiten-
lager montieren und
einstellen.

**8. Blende in freie Nut einclippen****Hinweis:**

Blende erst ganz zum Schluß, nach Probelauf,
in freie Nut einclippen. Blende läßt sich nur
von hinten, nach Abschrauben der Wandkon-
solen, entfernen. Von vorne läßt sie sich nur
durch Zerstörung entfernen!

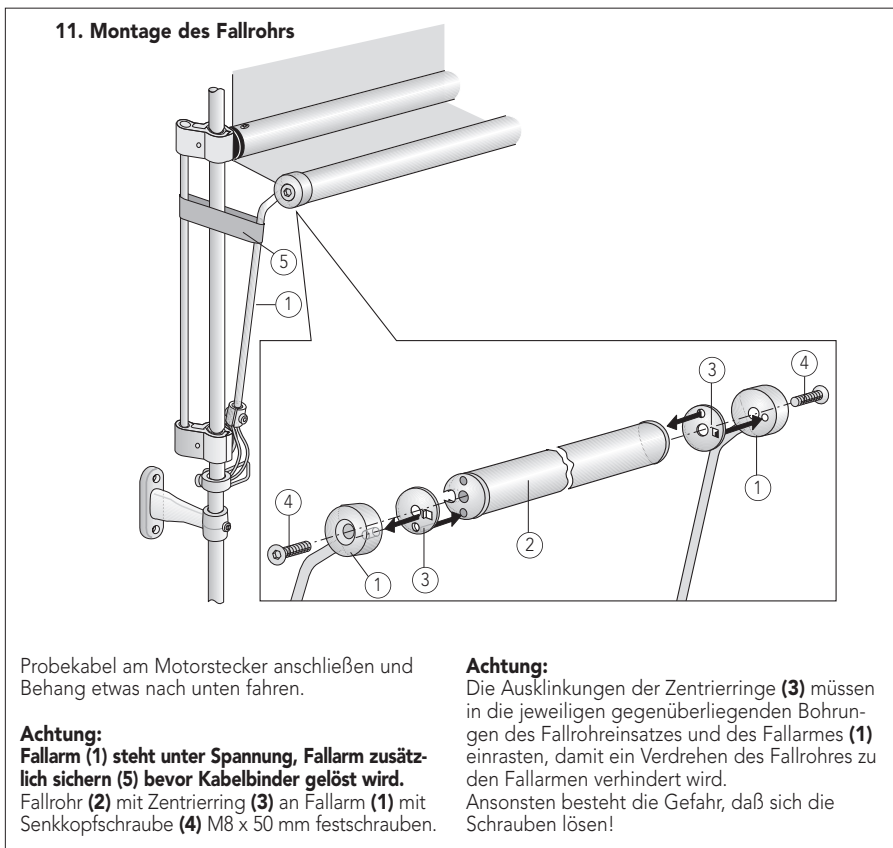
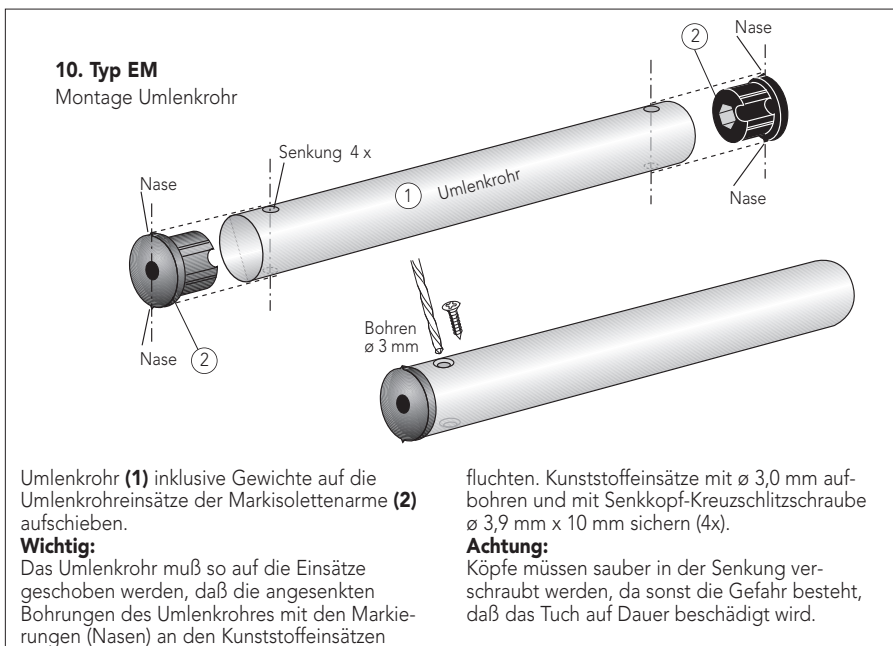
**9. Typ EM**

Montage der Markisolettenarme

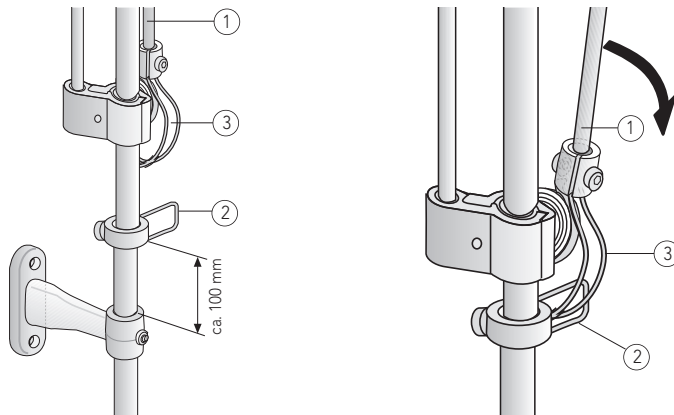


Führungsstab (1) durch
Abstandshalter (2), Hoch-
schlagsicherung (3) und
kompletten Markisolet-
tenarm (4) schieben.
Führungsstab (1) in das
Sackloch (5) des Seiten-
lagers einschieben und
mit Gewindestift (6)
sichern. Führungsstab
mit Gewindestift (7) im
Abstandshalter sichern
(Innen-Sechskantschlüs-
sel SW 3).

MHZ-Edelstahl-Fassadenmarkise TECHNO Typ EM



12. Hochschlagsicherung einstellen



Typ EM

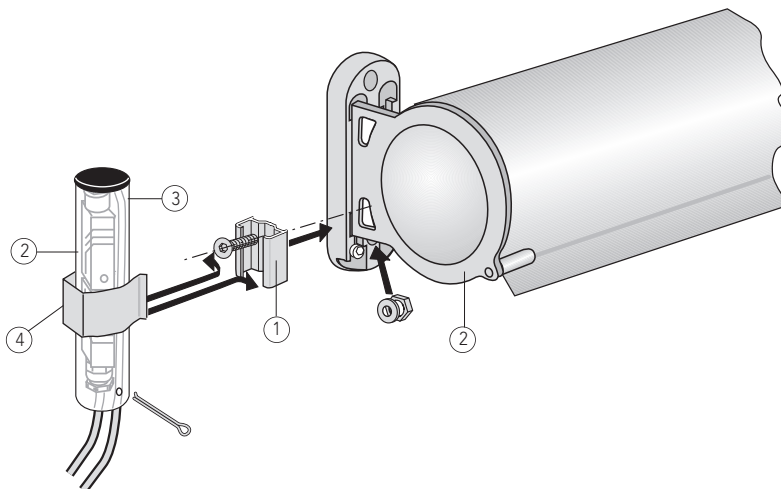
Hochschlagsicherung und Eingreiffeder einstellen.

Markisolettensarm (1) bzw. Behang einfahren und Hochschlagsicherung (2) in gewünschter Position (ca. 100 mm vom Abstandshalter) fixieren. Marki-

solettensarm ausfahren. Die Eingreiffedern (3) der Fallarme müssen beim Ausfahren in die Hochschlagsicherung (2) einfahren. Bei nicht sachgemäßem Einhaken muß die Eingreiffeder (3) manuell (per Hand) nachgebogen werden!

13. Typ ES/EV/EF/EM

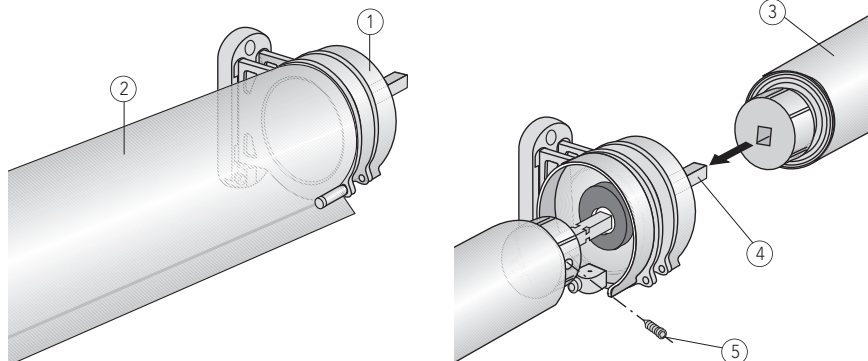
Schutzhülse für Hirschmann-Kupplung montieren



C-Profil (1) mit Innen-Sechskantschraube und Mutter an Seitenlager (2) montieren. Schutzhülse (3) mit Halteblech (4) in C-Profil einclipsen, Hirschmannstecker mit Splint sichern.

Gekoppelte Anlagen

14. Gekoppelte Anlagen



Montagereihenfolge:

Grundfeld nach Montageanleitung montieren, jedoch muß das lose Seitenlager des Zusatzfeldes (1) gleich mit dem Grundfeld (2) zusammen in die Befestigungseinschübe der Montagekonsole eingeschoben werden.

Achtung:

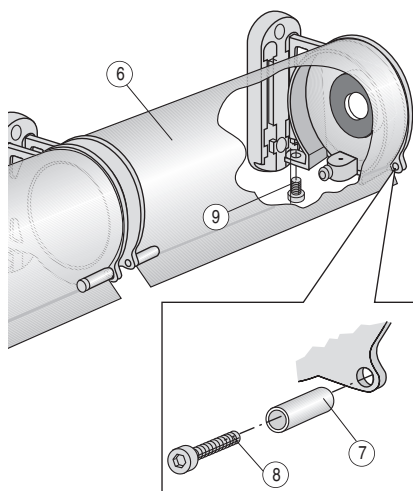
Bei der Montage ist darauf zu achten, daß die gleiche Anzahl der Tuchwicklungen auf den beiden Tuchwellen (Grundfeld und Zusatzfeld) aufgewickelt sind und die Kedergassen der beiden Tuchwellen miteinander fluchten!

Tuchwelle vom Zusatzfeld (3) auf den Antriebsvierkant (4) des Grundfeldes aufschieben.

Bei Bedarf kann der Antriebsvierkant (4) durch Lösen des Gewindestiftes (5) im Tuchwelleneinsatz des Grundfeldes verschoben werden.

Achtung: Der Antriebsvierkant muß nach Einschleiben der Tuchwelle wieder mittig geschoben und gesichert werden.

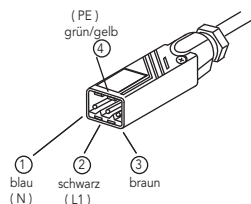
Zweites Seitenlager des Zusatzfeldes auf Tuchwelle stecken, in Montagekonsole schieben und mit Gewindestift sichern. Eventuell das Seitenlager des nächsten Zusatzfeldes mit vormontieren.



Abdeckung des Zusatzfeldes (6) auf die Seitenlager montieren und mit Edelstahlhülsen (7) ($\varnothing 10 \times 25$ mm) und Innensechskantschrauben (8) (M6 x 30), sowie mit Innensechskantschrauben (9) (M6 x 15) sichern.

Einstellanleitung für alle Einsteckantriebe LT 50 von Somfy

Elektrischer Anschluss



Der LT 50 muss entsprechend der Klemmenbelegung angeschlossen werden.

Bei Anschlussarbeiten muss die Stromzufuhr unterbrochen werden.
(Sicherung herausnehmen !)

Hinweis: Der bauseitige Anschluss von Antrieb und Steuerung muss durch einen Elektro-Fachbetrieb erfolgen.

Anschlussvorschriften

Zulässige Anschlußarten für einen Antrieb:

Beschreibung des Antriebes

Somfy-Einsteckantriebe bestehen aus reversierbaren Einphasenkondensatormotoren mit eingebauten Endschaltern, Bremse und Getriebe.

Schalter und Steuerungen dürfen keinen gleichzeitigen Auf- und Ab-Befehl ermöglichen:

Ein gleichzeitig gegebener Auf- und Ab-Befehl führt zu einem Defekt der Anlage.

Die Umschaltzeit für den Laufrichtungswechsel:

Auf/Ab oder Ab/Auf muß größer/gleich 500 ms betragen.

Steuergeräte, deren Umschaltzeit softwareseitig verändert werden können, müssen mit der empfohlenen Umschaltzeit größer/gleich 500 ms vor Anschluß an den Antrieb programmiert werden.

Gemeinsamer Betrieb von 2 Anlagen

Für jeden Antrieb und jede Laufrichtung muß ein separater Kontakt vorgesehen werden. Die gemeinsame Steuerung mehrerer Antriebe erfordert SOMFY-Steuergeräte.

SOMFY-Antriebe in Naßräumen

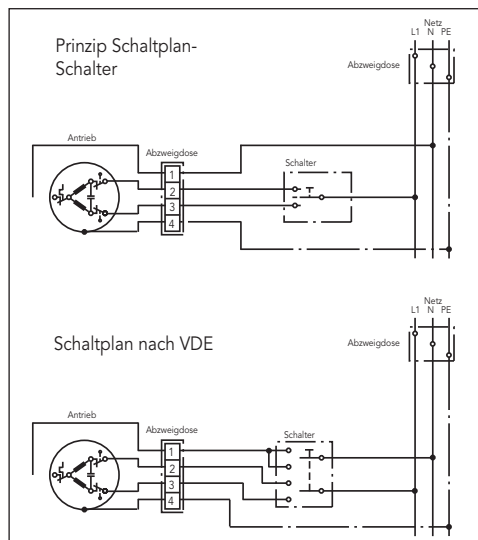
Die Antriebe sind entsprechend EN 60529 "spritzwassergeschützt". Bei Einsatz in Naßräumen müssen die VDE-Vorschriften, u.a. 0100/Teile 701, 702 und 737, sowie die Vorschriften der örtlichen EVU und des TÜV beachtet und erfüllt werden.



Die Parallelschaltung von 2 bzw. mehreren Antrieben ist verboten!



Die Anlage muß an das Niederspannungsnetz durch die Schaltvorrichtung mit allpoliger Trennung und Kontaktöffnung von mind. 3 mm angeschlossen sein.



Endlageneinstellung

Einstellen der oberen und unteren Endlagen.
Beide Einstellrasten sind eingerastet.

Endlage oben (AUF)

- Behang in die gewünschte Endlage fahren (Drehrichtung AUF)
- Die in Drehrichtung AUF liegende Einstellrasten durch erneutes Drücken lösen. Endlage ist eingestellt.

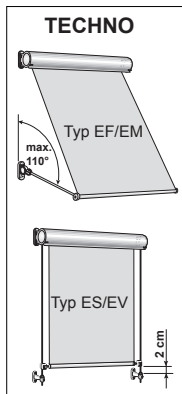
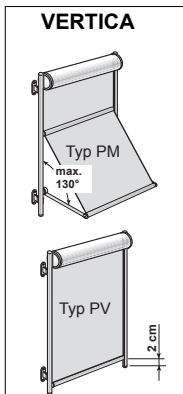
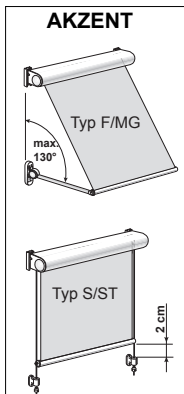
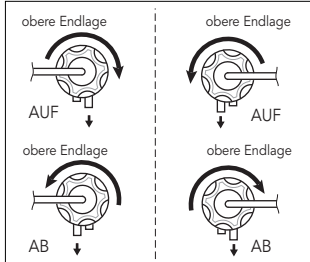


Endlage unten (AB)

- Behang in die untere Endlage fahren (Drehrichtung AB)
- Die in Drehrichtung AB liegende Einstellrasten durch erneutes Drücken lösen.
- Endlage unten ist eingestellt. Schutzkappe für die Einstellrasten anbringen.

Antriebsseite links

Antriebsseite rechts



Probelauf

Antrieb in beide Laufrichtungen bis zum Abschalten in den Endlagen laufen lassen.



Bei Probefläufen und im Betrieb muß vermieden werden, daß der Antrieb überhitzt wird!

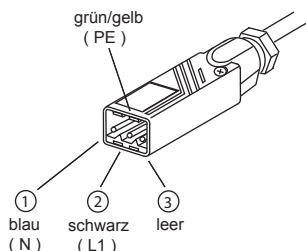
Die Überhitzung entsteht in Folge von Nichtbeachtung der Betriebsart des Antriebes und kann zum Ansprechen des eingebauten Thermoschutzes führen. In diesem Fall bitte mindestens 10 min. warten, erst dann ist der Antrieb wieder betriebsbereit. Einmal überhitzte Antriebe weisen erhöhte Lärmemission auf.

Änderung der unteren Endlageneinstellung

- Drücken der in Drehrichtung liegenden Einstellrasten.
- Behang in die gewünschte Endlage fahren.
- Durch erneutes Drücken der Einstellrasten diese wieder lösen.

Einstellanleitung für alle Funkantriebe ALTUS RTS von Somfy

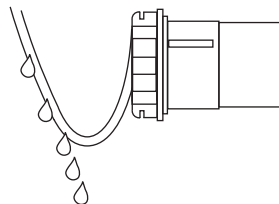
Elektrischer Anschluss



Der ALTUS RTS muss entsprechend der Klemmenbelegung angeschlossen werden.

Bei Anschlussarbeiten muss die Stromzufuhr unterbrochen werden. (Sicherung herausnehmen !)

Hinweis: Der bauseitige Anschluss von Antrieb und Steuerung muss durch einen Elektro-Fachbetrieb erfolgen.



Um zu verhindern, dass Wasser in den Motor hineinläuft, sollte das Anschlusskabel immer mit einer Schleife nach unten verlegt werden.

Besonderheiten von Funksteuerungen

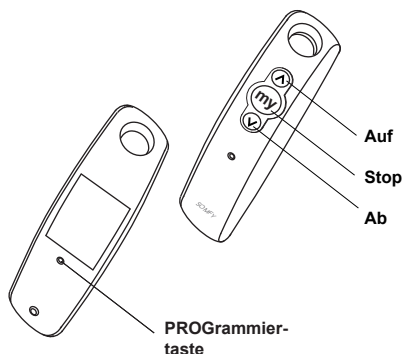
Die Reichweite von Funksteuerungen wird durch die gesetzlichen Bestimmungen für Funkanlagen und die baulichen Gegebenheiten begrenzt. Die Steuerung sollte nicht in direkter Nähe metallischer Flächen installiert werden. Starke lokale Sendeanlagen (z.B. Funk-Kopfhörer), deren Sendefrequenz mit der Steuerung identisch ist, können die Funktion beeinflussen. Die Sende-Reichweite beträgt bis zu 300 Meter im freien Feld und ca. 20 Meter in Gebäuden. Die Bedienungsanleitungen der verwendeten Somfy-Funksender müssen beachtet werden.

Merkmale der Funksender

Alle geeigneten Funksender der Firma Somfy können auf den ALTUS RTS-Antrieb eingelernt und betrieben werden, z.B.: Telis 1 RTS PURE, Telis 4 RTS PURE, Telis Soliris RTS PURE, Telis Soliris RTS PATIO, Centralis RTS. Auf jeden ALTUS RTS-Antrieb können max. 12 Sender (davon max. 3 Sender Sensor RTS) eingelernt werden.

Programmierung Einlernen des Senders auf den Motor

Wichtig: Um Fehl-Programmierungen beim Einlernen eines Senders auf den Motor zu vermeiden, sollte unbedingt darauf geachtet werden, daß während dem Einlernen des Senders immer nur der zu programmierende Motor mit Netzspannung versorgt wird. Wichtig bei mehreren Anlagen mit jeweils eigenen Antrieben. Bei Problemen während der Programmierung kann der Motor durch einmaliges Ausschalten der Netzspannung zurückgesetzt werden.



1. Der zu programmierende ALTUS RTS wird an die Netzspannung angeschlossen.
2. Am gewünschten Funksender gleichzeitig **AUF** und **AB** drücken.
Der Behang bewegt sich kurz Auf/Ab.

Der Sender ist auf dem Motor temporär eingelernt, andere Sender werden ignoriert.
Während des Drückens von **AUF** und **AB** bewegt sich der Behang.

Überprüfen der Drehrichtung des Antriebes
Fährt der Behang beim Drücken von **AUF** in die **AB**-Richtung, bzw. beim Drücken von **AB** in die **AUF**-Richtung, muß die Drehrichtung des Antriebes geändert werden.

Drehrichtungsänderung
Am eingelernten Sender ca. 5 sec. **STOP** drücken.
Der Behang bewegt sich kurz Auf/Ab.
Die Drehrichtung hat gewechselt.

Endlageneinstellung

1. Die Anlage mit **AUF** einfahren, bis ca. 2 cm vor dem Erreichen der Abdeckung.
2. Gleichzeitig **AB** und **STOP** länger als 2 sec. drücken.

Die Anlage bewegt sich in Ab-Richtung.

Mit **STOP** an der gewünschten unteren Endlage stoppen (Fallrohr darf nicht an den Abstandshalter/Endkappen anlaufen, Abstand mind. 2 cm). Ein Korrigieren der Position mit **AUF** und **AB** beeinträchtigt den Einstellvorgang nicht.



3. **AUF** und **STOP** drücken (länger als 2 sec.).

Der Behang bewegt sich in Auf-Richtung.

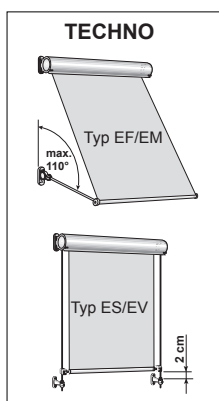
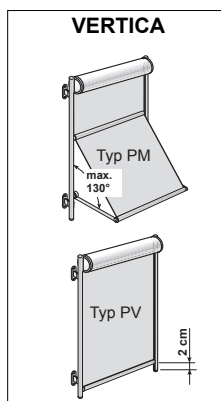
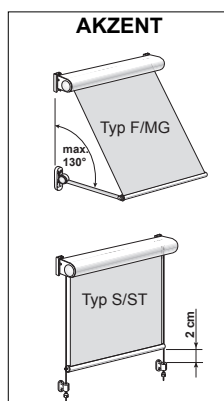
4. Nach dem Schließen der Markise **STOP** für ca. 2 sec. drücken.

Der Behang bewegt sich kurz **AUF** und **AB**.

5. Am Funksender die **PROG**ammirtaste drücken, bis sich der Behang kurz hin und her bewegt.

Die Endlagen sind eingestellt und der Sender einprogrammiert, andere Sender werden ignoriert.

Jedes kurze Drücken von **AUF** und **AB** bewirkt jeweils einen andauernden Fahr-befehl bis zu den einprogrammierten Endlagen.



Änderung der unteren Endlageneinstellung

1. Fahren Sie mit **AB** die untere Endlage an.
2. Gleichzeitig **AUF/AB** für ca. 5 sec. drücken.
Der Behang bewegt sich kurz Auf/Ab.
3. Mit **AUF** und **AB** wird die gewünschte neue untere Endlage angefahren.
4. **STOP** länger als 2 sec. drücken.

Der Behang bewegt sich kurz Auf/Ab.

Die neue untere Endlage ist einprogrammiert.

Weitere Sender einlernen (oder eingelernte Sender löschen)

Auf den Funkantrieb ALTUS RTS können maximal 12 Sender (davon max. 3 Sender Sensor RTS) eingelernt werden.

Um weitere Sender einzulernen (oder diese zu löschen) benötigen Sie immer einen bereits eingelernten Sender.

Steht kein entsprechender Sender mehr zur Verfügung, wenden Sie sich an Ihren Fachhändler um weitere Informationen zu erhalten.

1. Drücken Sie für ca. 2 sec. die **PROG**ammirtaste auf der Rückseite des Senders, der bereits auf den Funkantrieb eingelernt ist.
Die Anlage bewegt sich kurz Auf / Ab und ist somit in der sogenannten "Lernbereitschaft".
2. Drücken Sie kurz die **PROG**ammirtaste des Senders, der neu eingelernt (oder gelöscht) werden soll.
Die Anlage bewegt sich wieder kurz Auf / Ab.
3. Der neue Sender ist eingelernt (bzw. gelöscht).