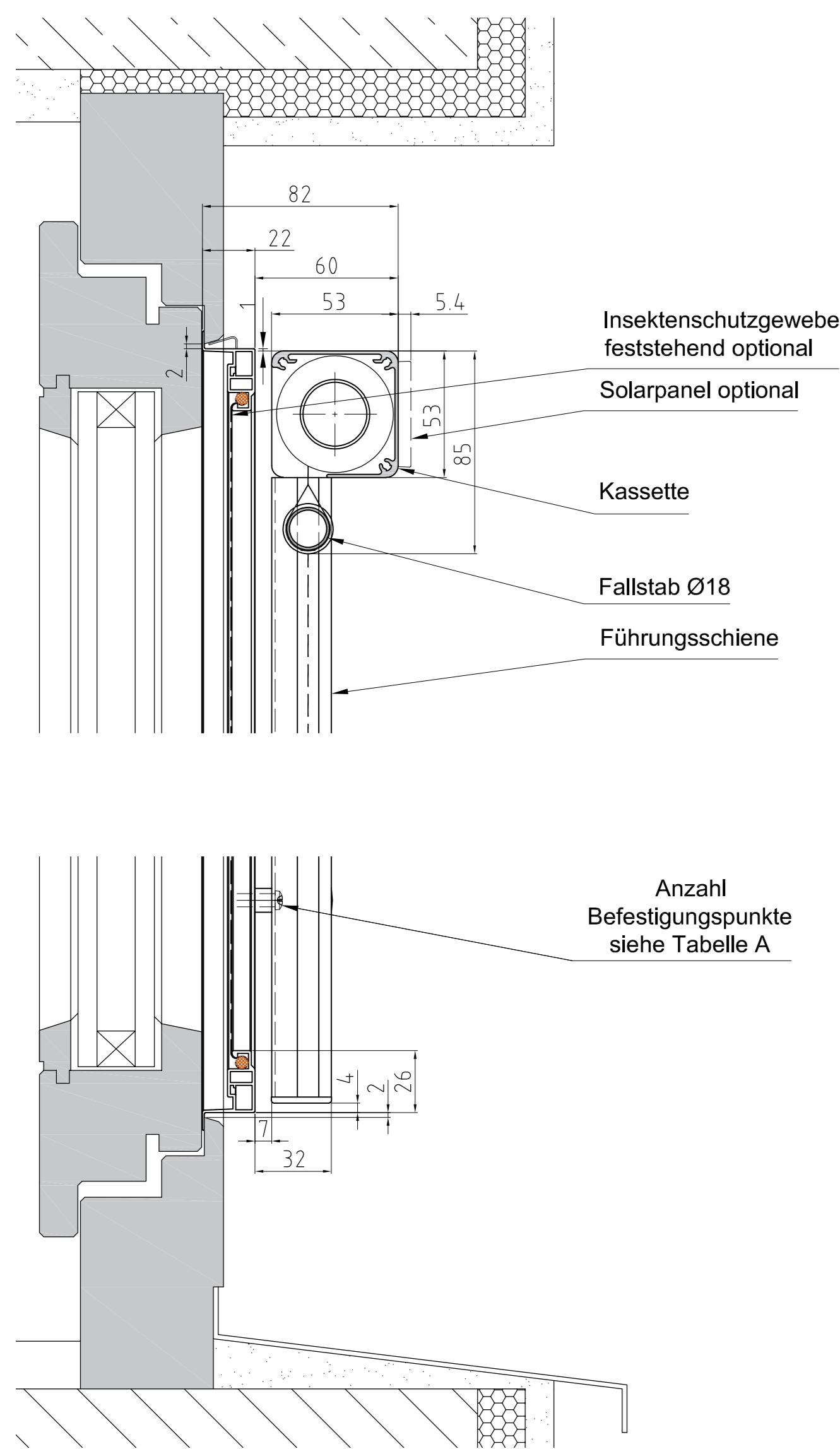
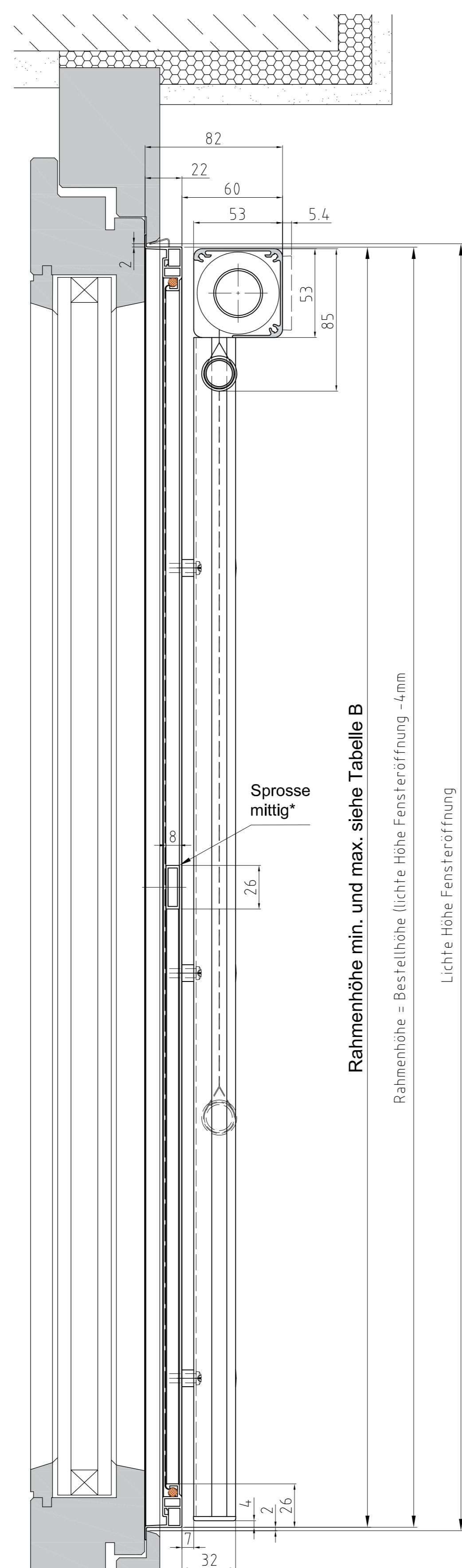


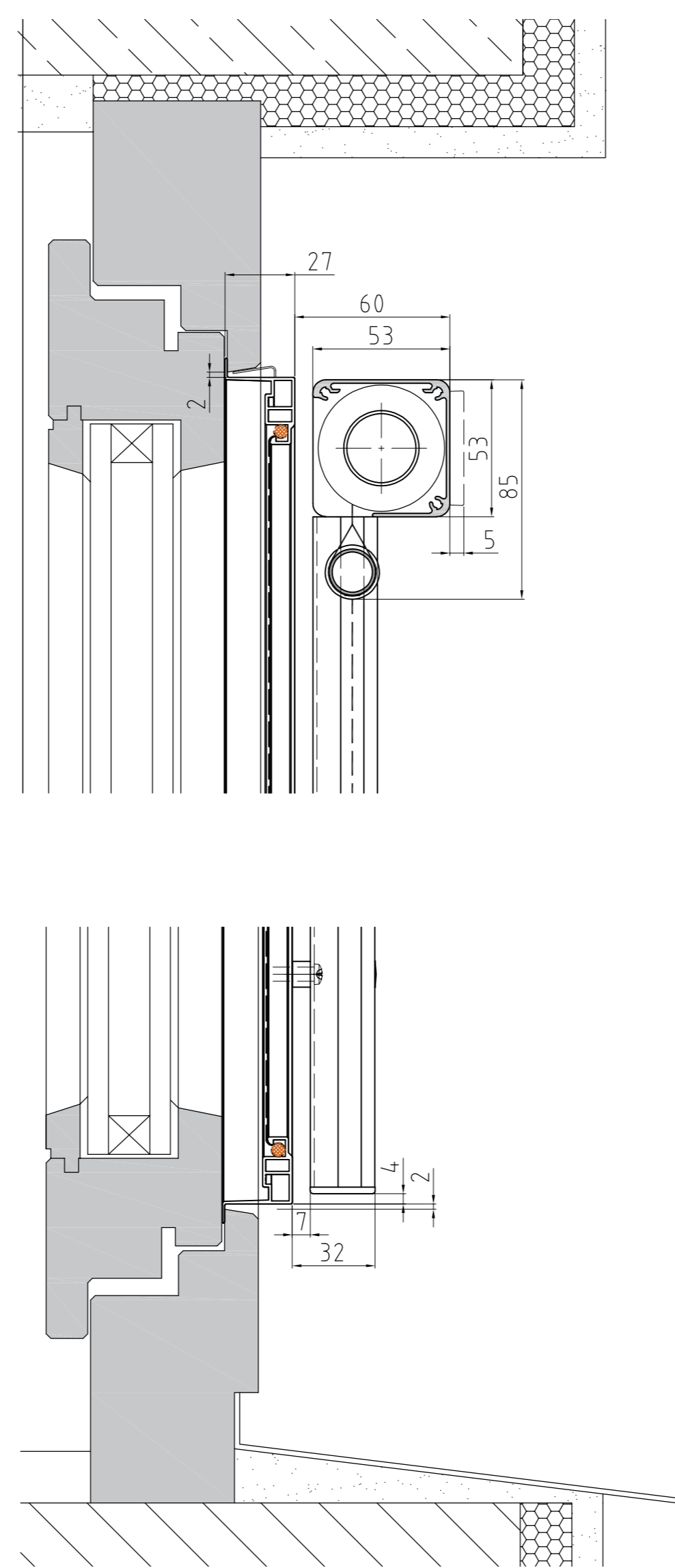
Vertikalschnitt  
Spannrahmen 2126SR  
M 1:2



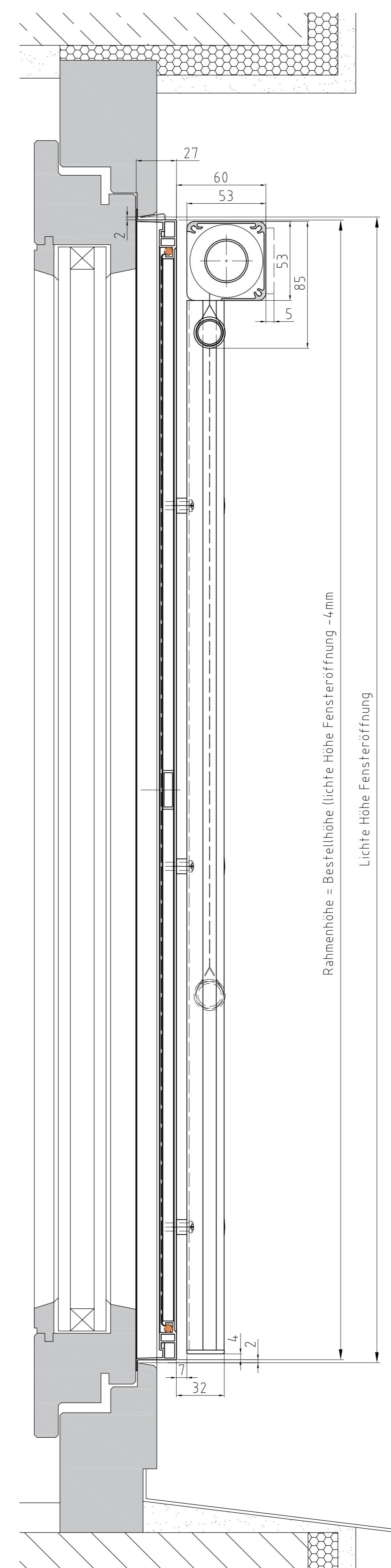
Vertikalschnitt  
Spannrahmen 2626SR  
M 1:5



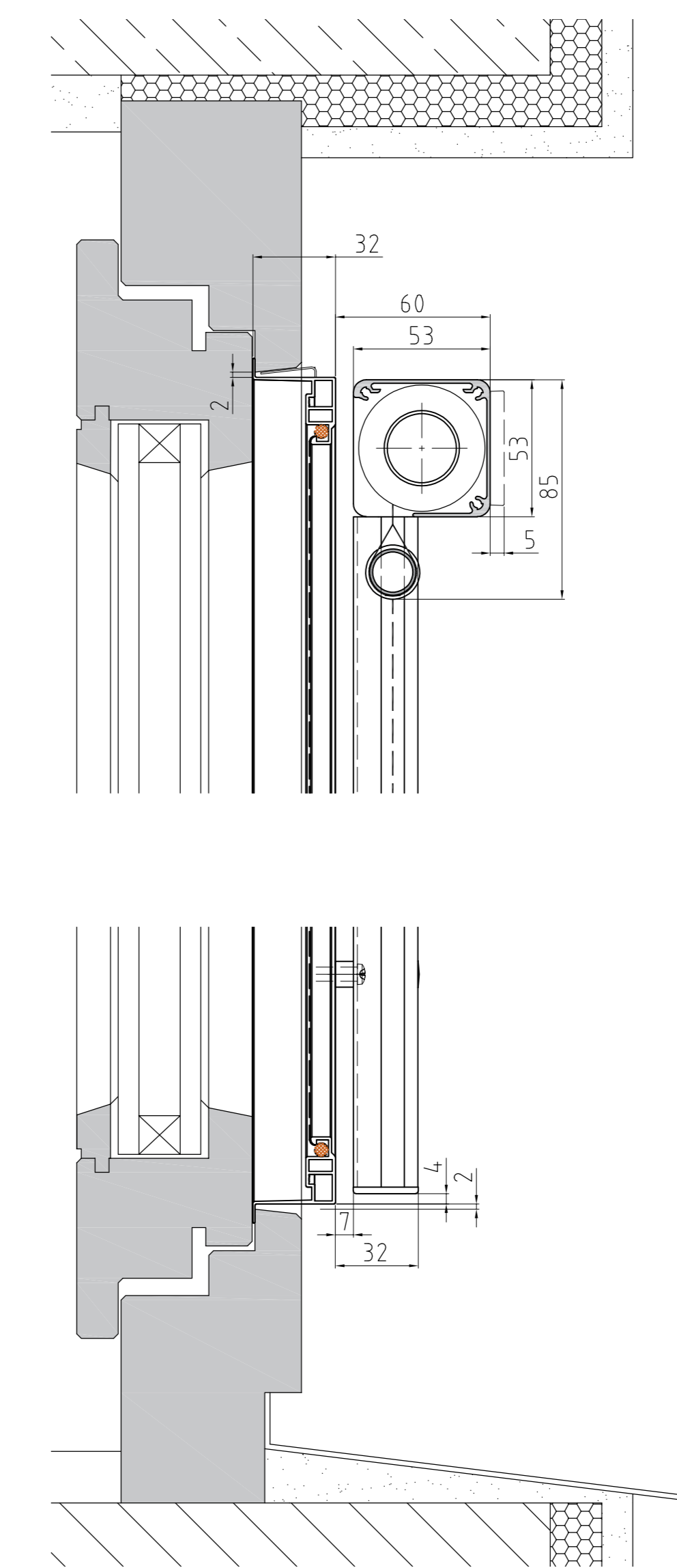
Vertikalschnitt  
Spannrahmen 2626SR  
M 1:2



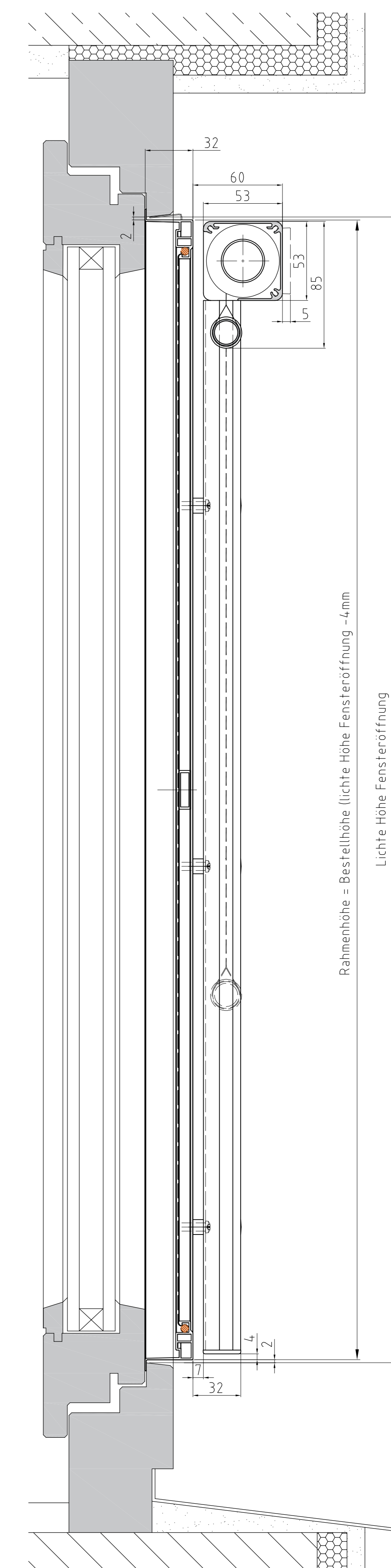
Vertikalschnitt  
Spannrahmen 2626SR  
M 1:5



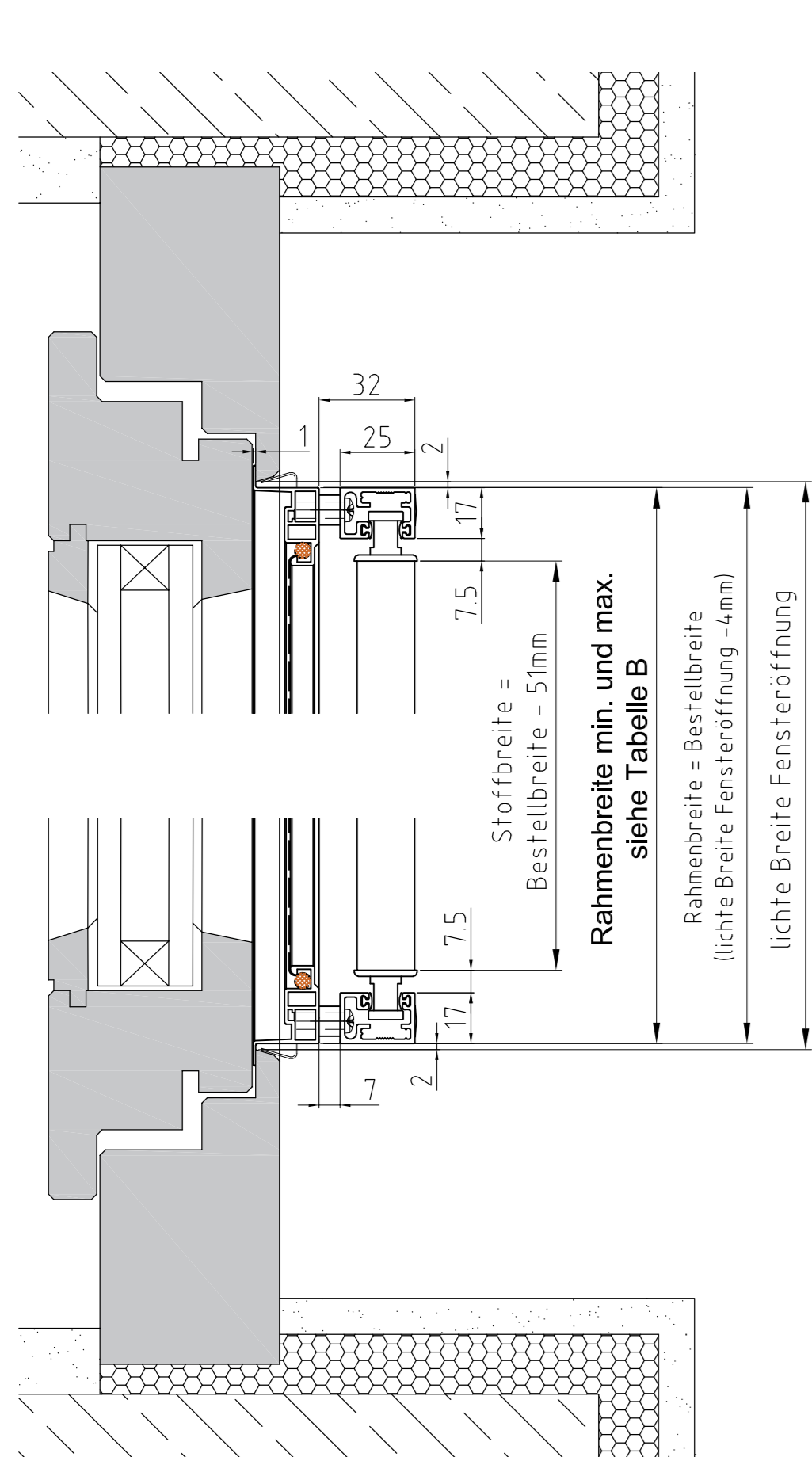
Vertikalschnitt  
Spannrahmen 3126SR  
M 1:2



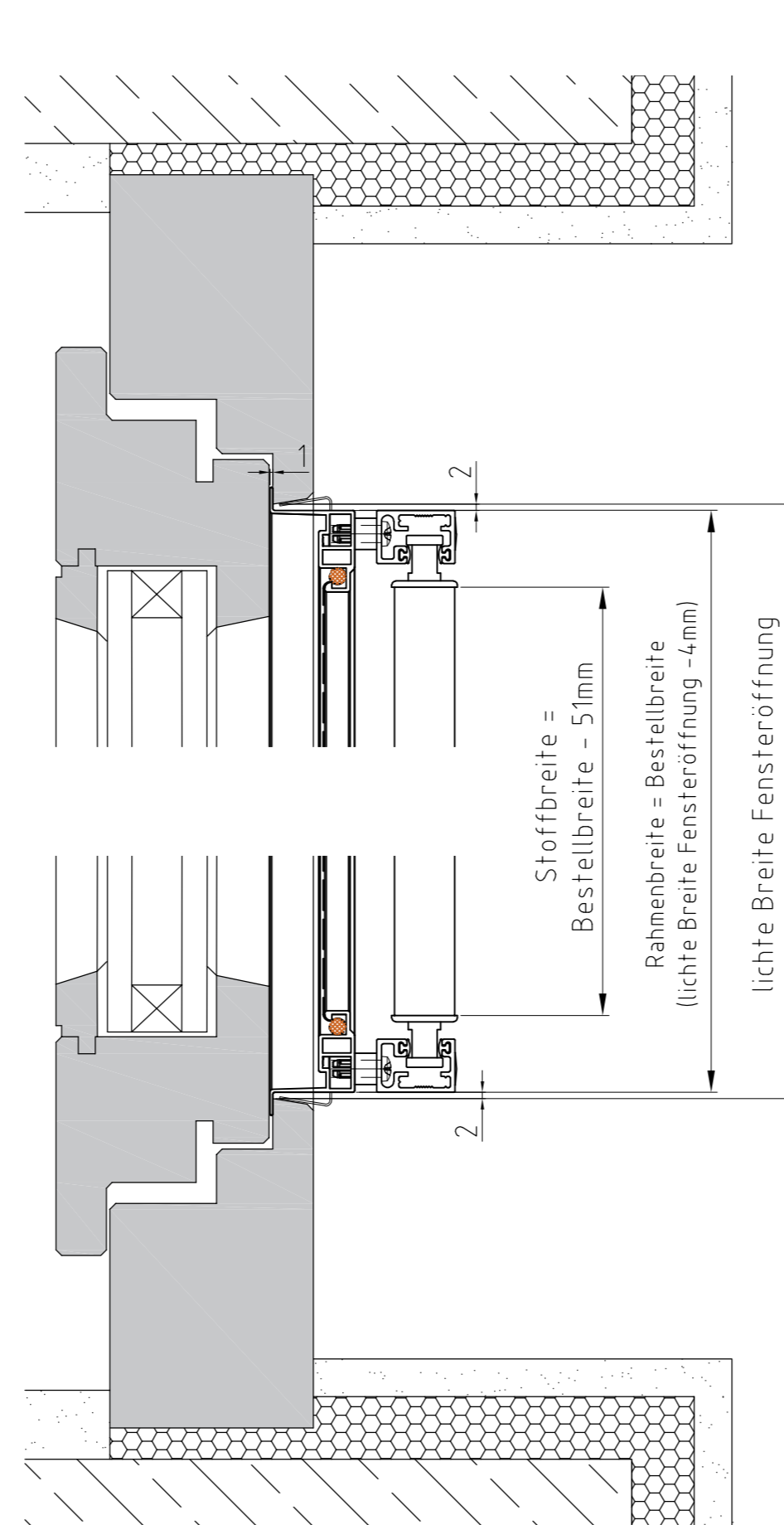
Vertikalschnitt  
Spannrahmen 3126SR  
M 1:5



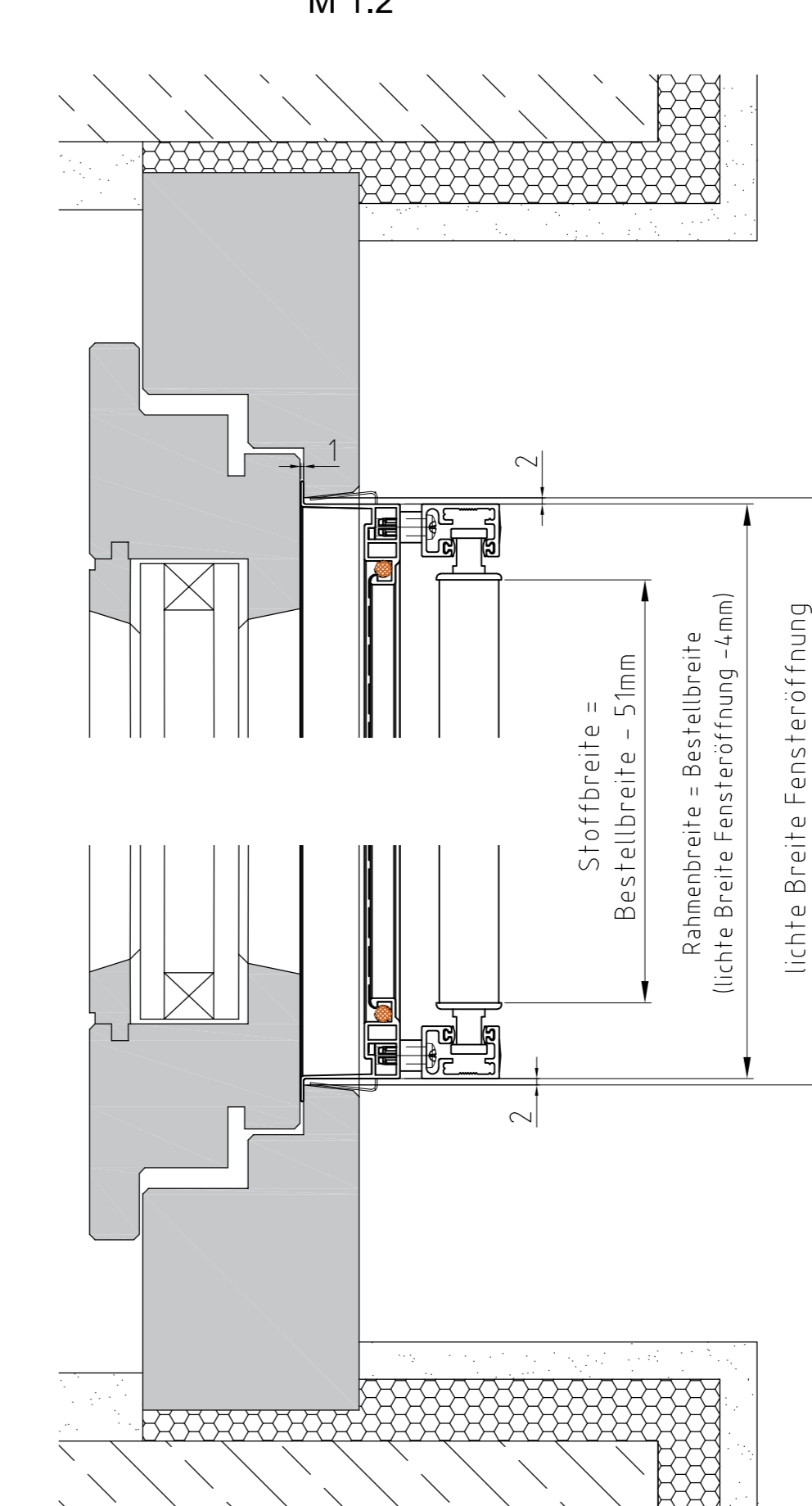
Horizontalschnitt  
Spannrahmen 2126SR  
M 1:2



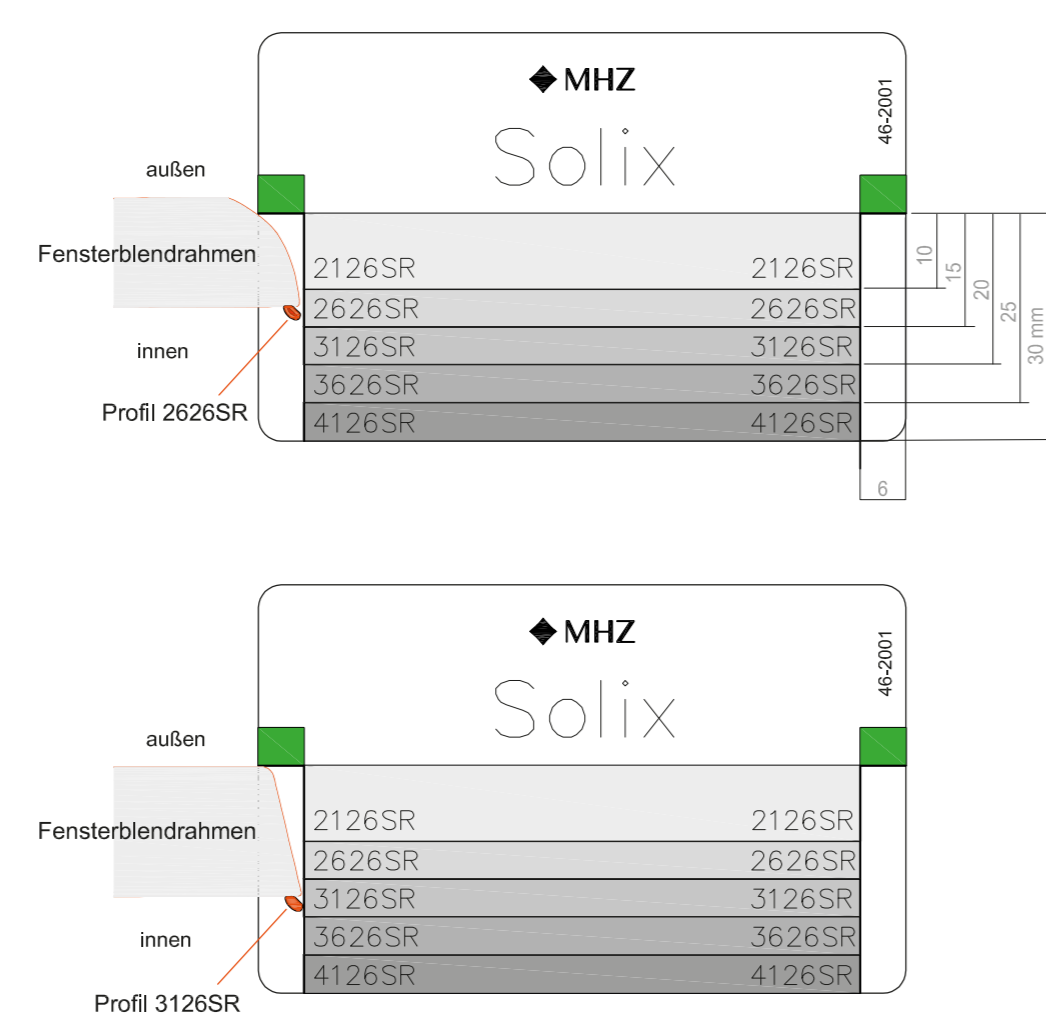
Horizontalschnitt  
Spannrahmen 2626SR  
M 1:2



Horizontalschnitt  
Spannrahmen 3126SR  
M 1:2



Messschablone zum Ausmessen des Fensterblindrahmens (ggf. inkl. Dichtung)  
M 1:1



Fensterflügel Maß A	
Maß A	Profil
bis 6 mm	2126SR
bis 11 mm	2626SR
bis 16 mm	3126SR
bis 21 mm	3626SR
bis 26 mm	4126SR

2126SR\_Vertikalschnitt 2626SR\_Vertikalschnitt 3126SR\_Vertikalschnitt



Tabelle B		
Minimale Rahmen Breite in mm	Minimale Rahmen Höhe in mm	Maximale Rahmen Breite x Höhe in mm
600	500	1600 x 1600 1200 x 2200

Maximale Anlagengrößen in Abhängigkeit der Gewebequalität, siehe aktuelle Preisliste.

Messen und Bestellen bitte Aufmaßanleitung bzw. Hinweise der aktuellen Preisliste beachten, siehe auch YouTube "Solix Aufmaß und Montage" <https://www.youtube.com/watch?v=y-09qjDHCQ>

Bei der gezeichneten Einbausituation handelt es sich um eine schematische Darstellung.

Technische Änderungen vorbehalten.

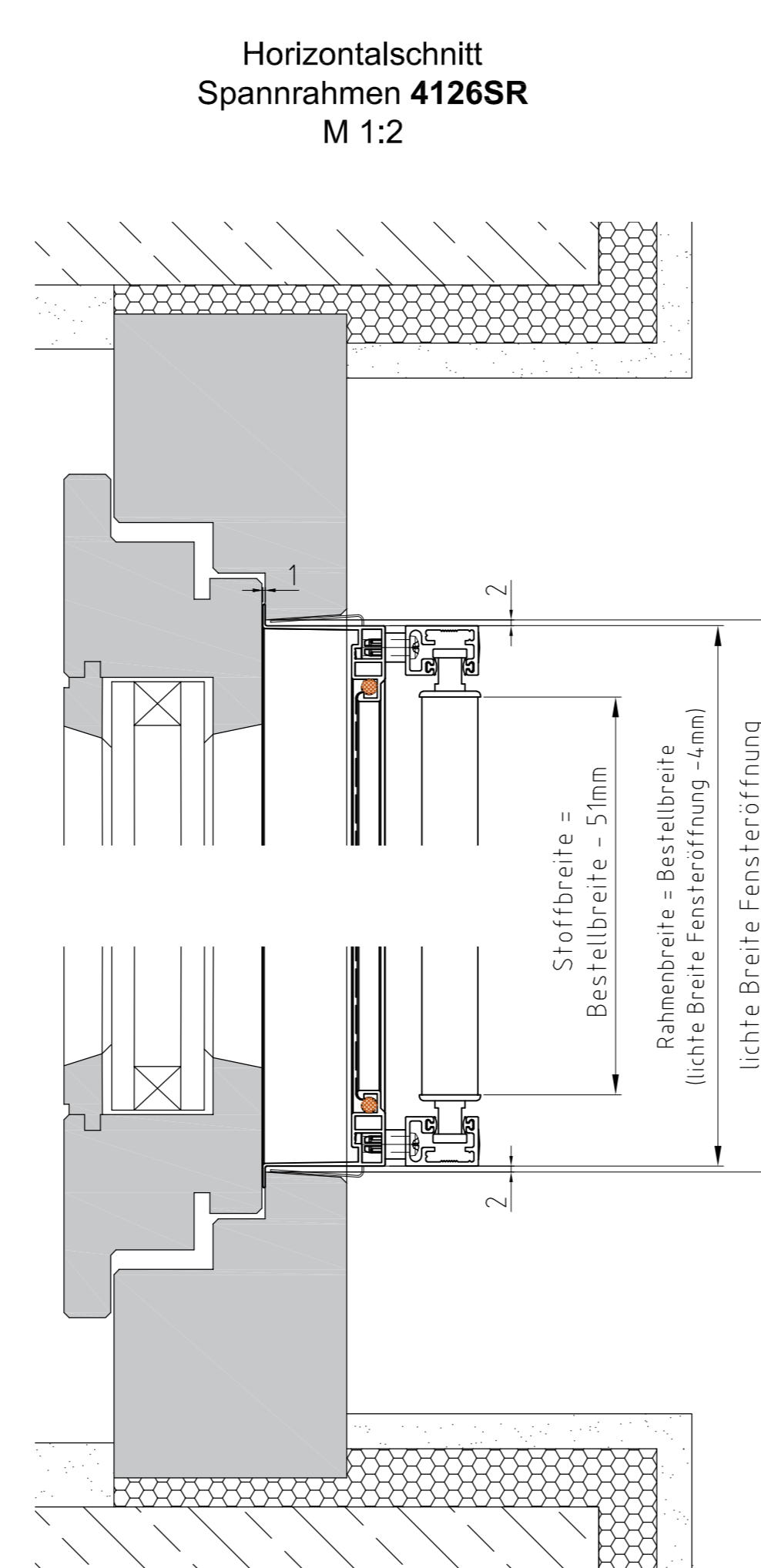
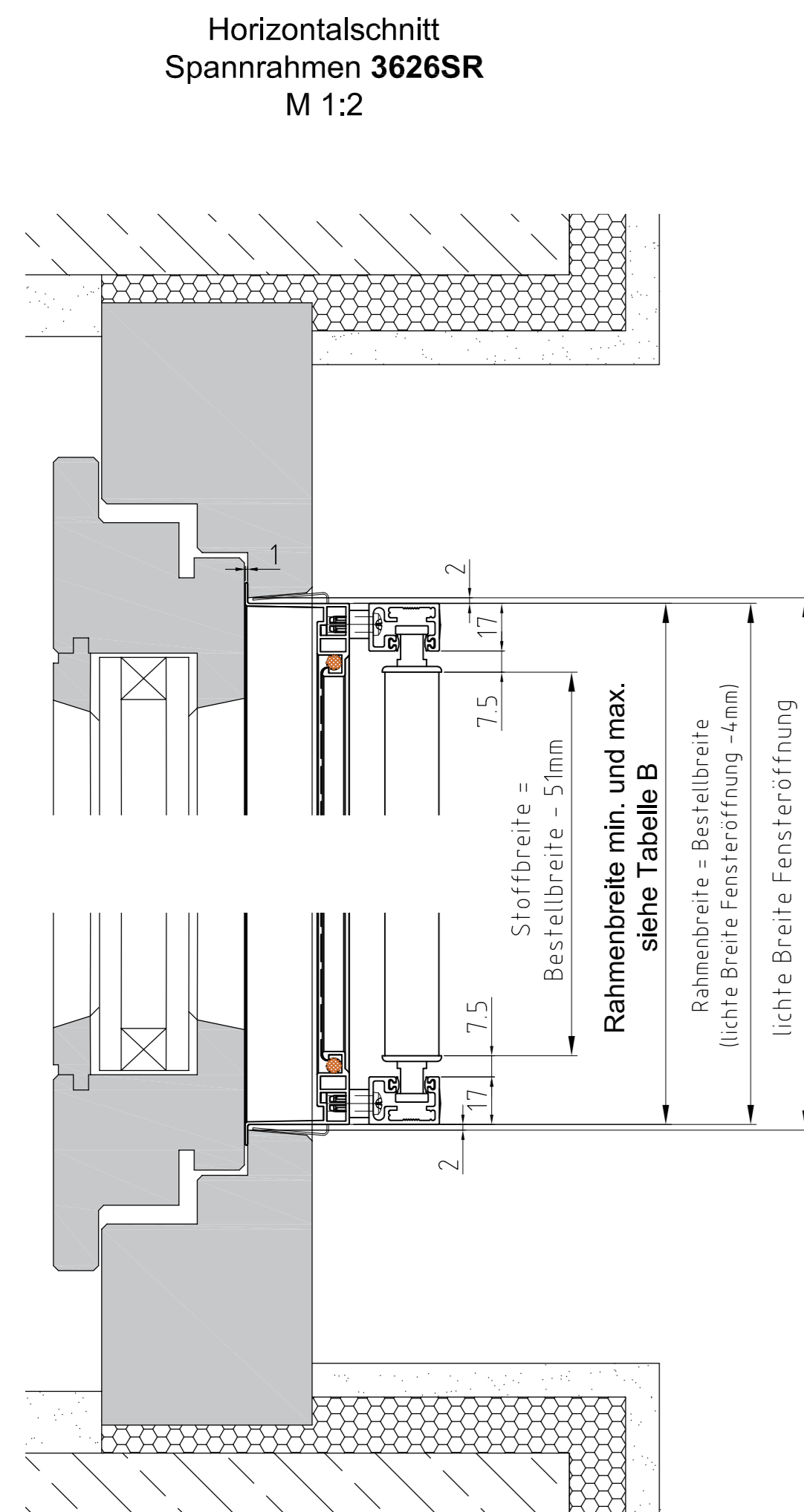
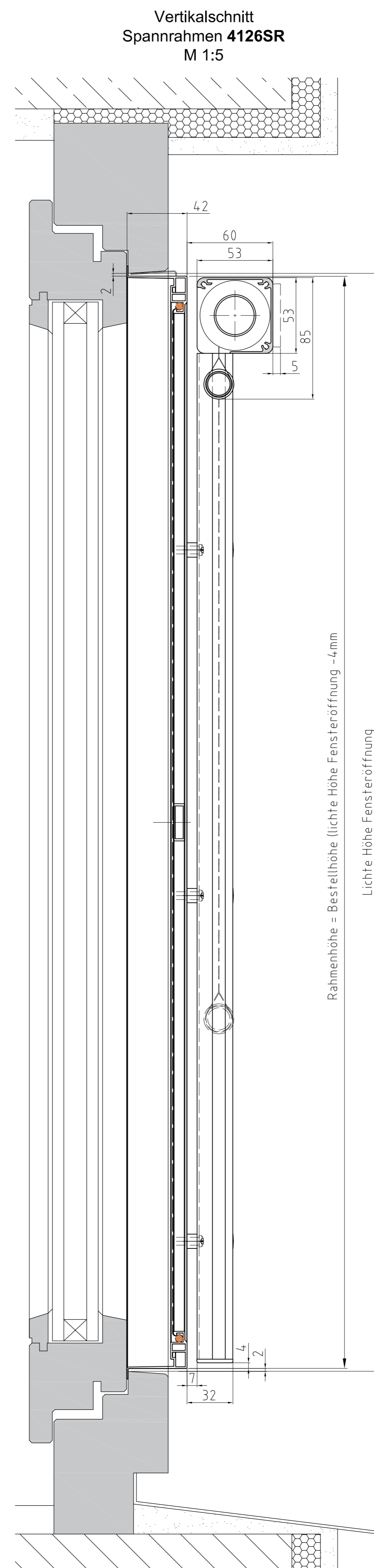
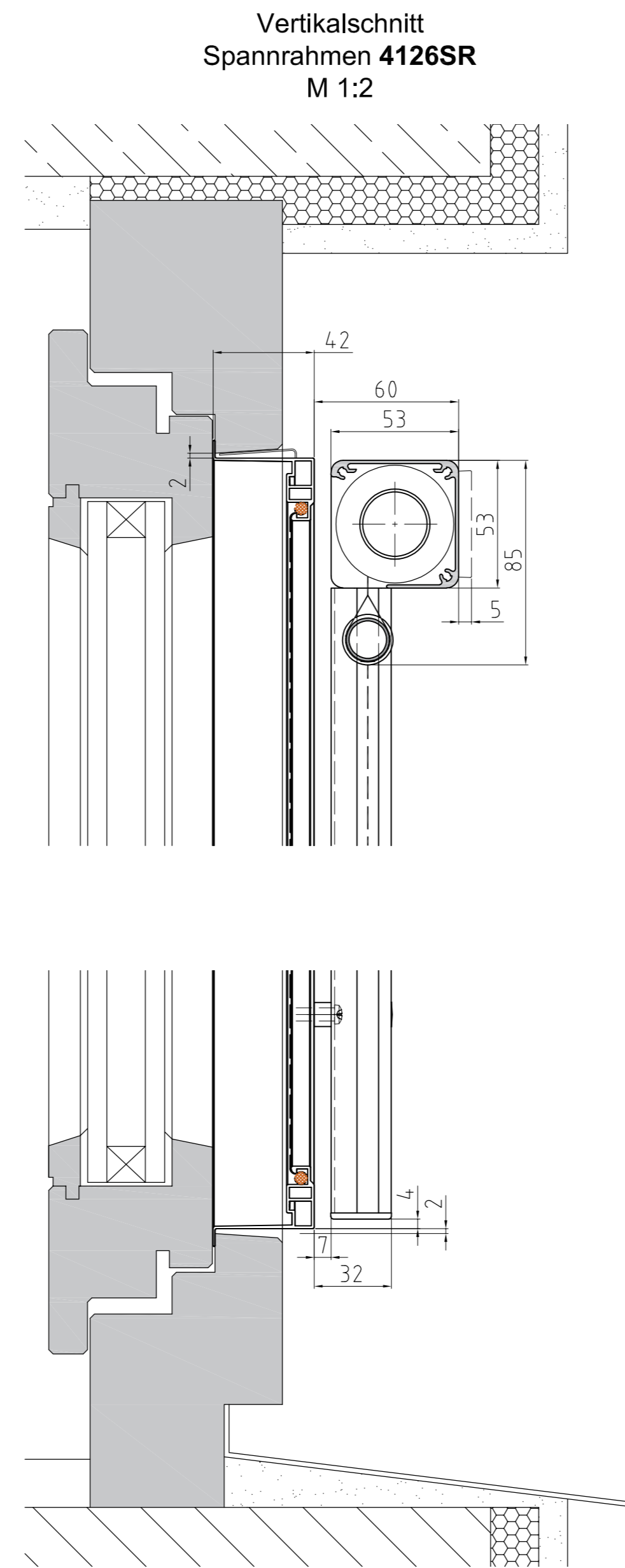
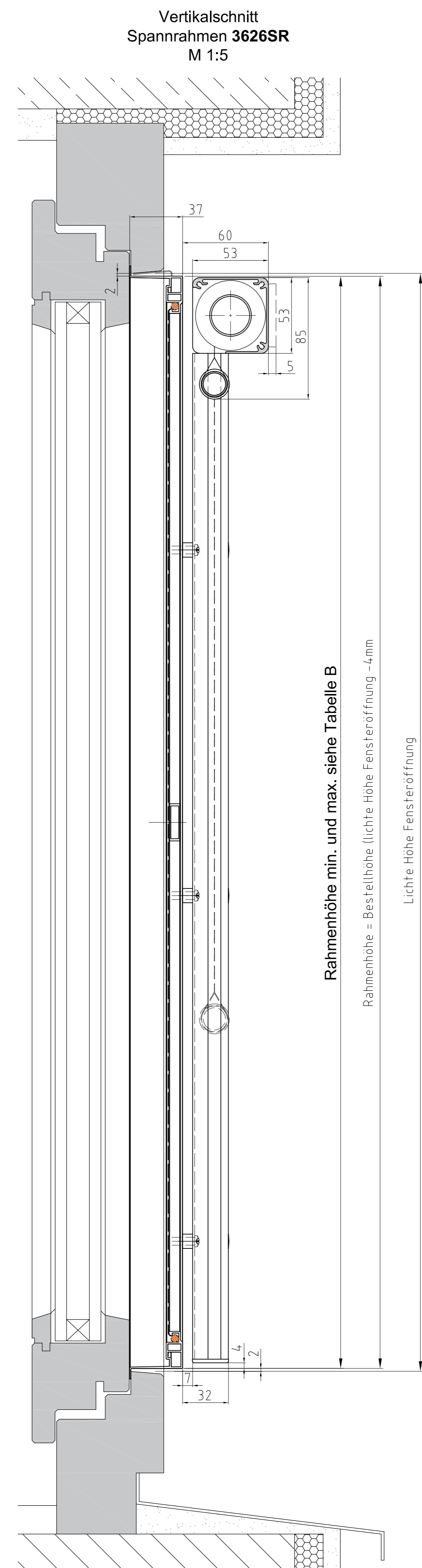
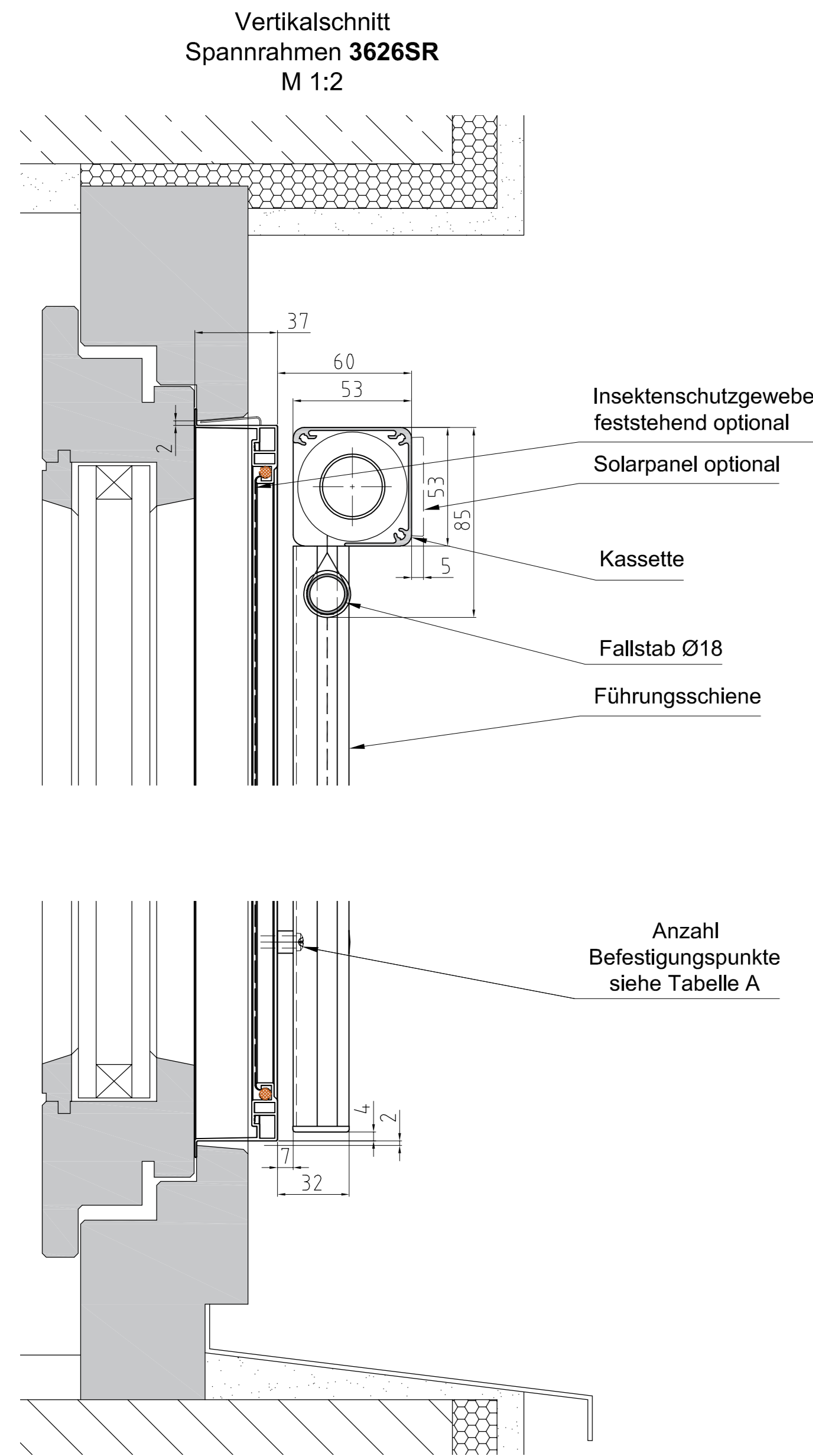
Alle Maße in mm.

**46-1190 Außenrollo Solix ohne Insektenschutzgewebe** mit umlaufenden Schnellmontagerahmen zum Einsetzen von innen in den Fensterblindrahmen

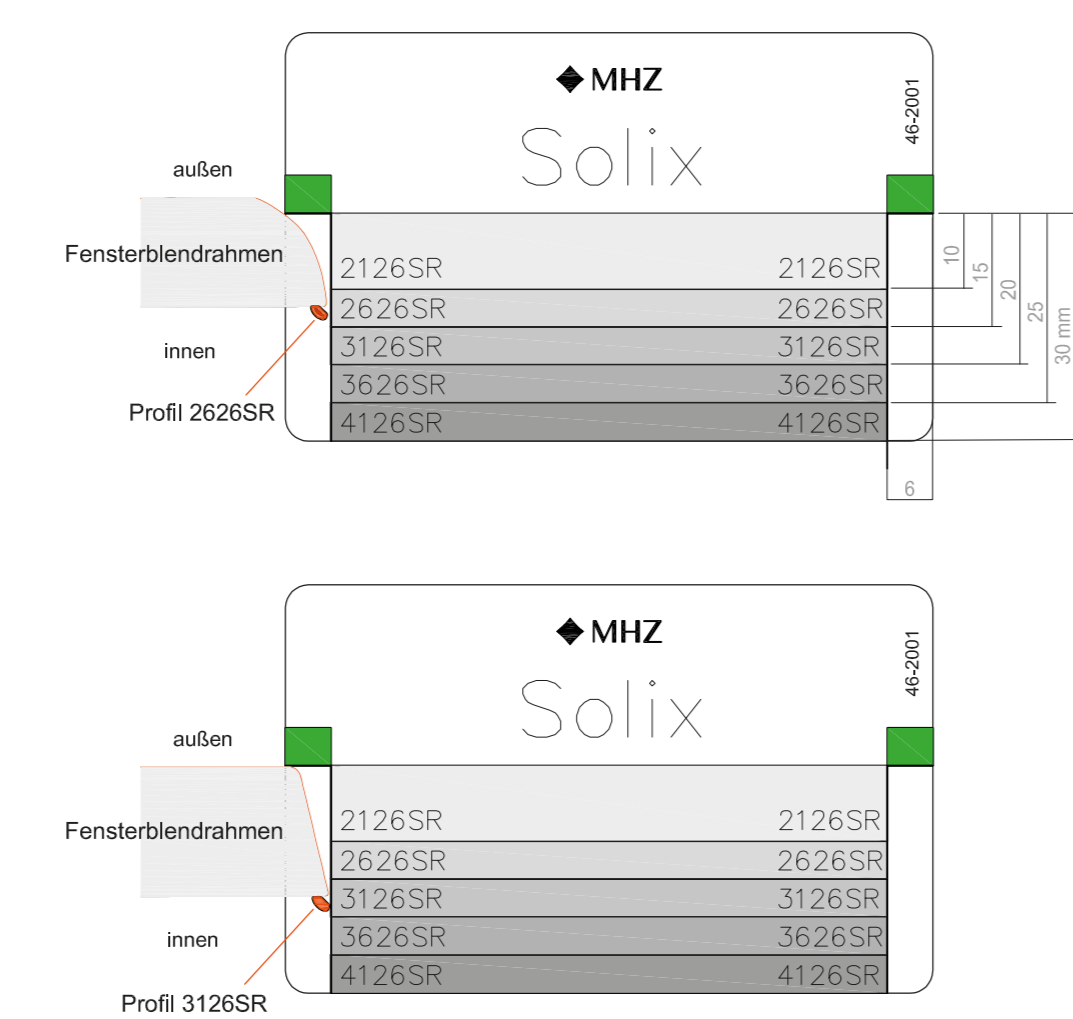
**46-1191 Außenrollo Solix mit feststehendem Insektenschutzgewebe** mit umlaufenden Schnellmontagerahmen zum Einsetzen von innen in den Fensterblindrahmen

\*Ab einer Höhe von 1800mm, kommt mittig eine Sprosse hinzu.





**Messschablone zum Ausmessen des Fensterblindrahmens (ggf. inkl. Dichtung) M 1:1**



**Fensterflügel Maß A**

Maß A	Profil
bis 6 mm	2126SR
bis 11 mm	2626SR
bis 16 mm	3126SR
bis 21 mm	3626SR
bis 26 mm	4126SR

**Tabelle B**

Minimale Rahmen Breite in mm	Minimale Rahmen Höhe in mm	Maximale Rahmen Breite x Höhe in mm
600	500	1600 x 1600 1200 x 2200

Maximale Anlagengrößen in Abhängigkeit der Gewebequalität, siehe aktuelle Preisliste.

Messen und Bestellen bitte Aufmaßanleitung bzw. Hinweise der aktuellen Preisliste beachten, siehe auch YouTube "Solix Aufmaß und Montage"  
<https://www.youtube.com/watch?v=y-09qIDHICQ>

Bei der gezeichneten Einbausituation handelt es sich um eine schematische Darstellung.

Technische Änderungen vorbehalten.

Alle Maße in mm.

**46-1190 Außenrollo Solix ohne Insektenschutzgewebe**  
mit umlaufenden Schnellmontagerahmen zum Einsetzen von innen in den Fensterblindrahmen

**46-1191 Außenrollo Solix mit feststehendem Insektenschutzgewebe**  
mit umlaufenden Schnellmontagerahmen zum Einsetzen von innen in den Fensterblindrahmen  
\*Ab einer Höhe von 1800mm, kommt mittig eine Sprosse hinzu.

