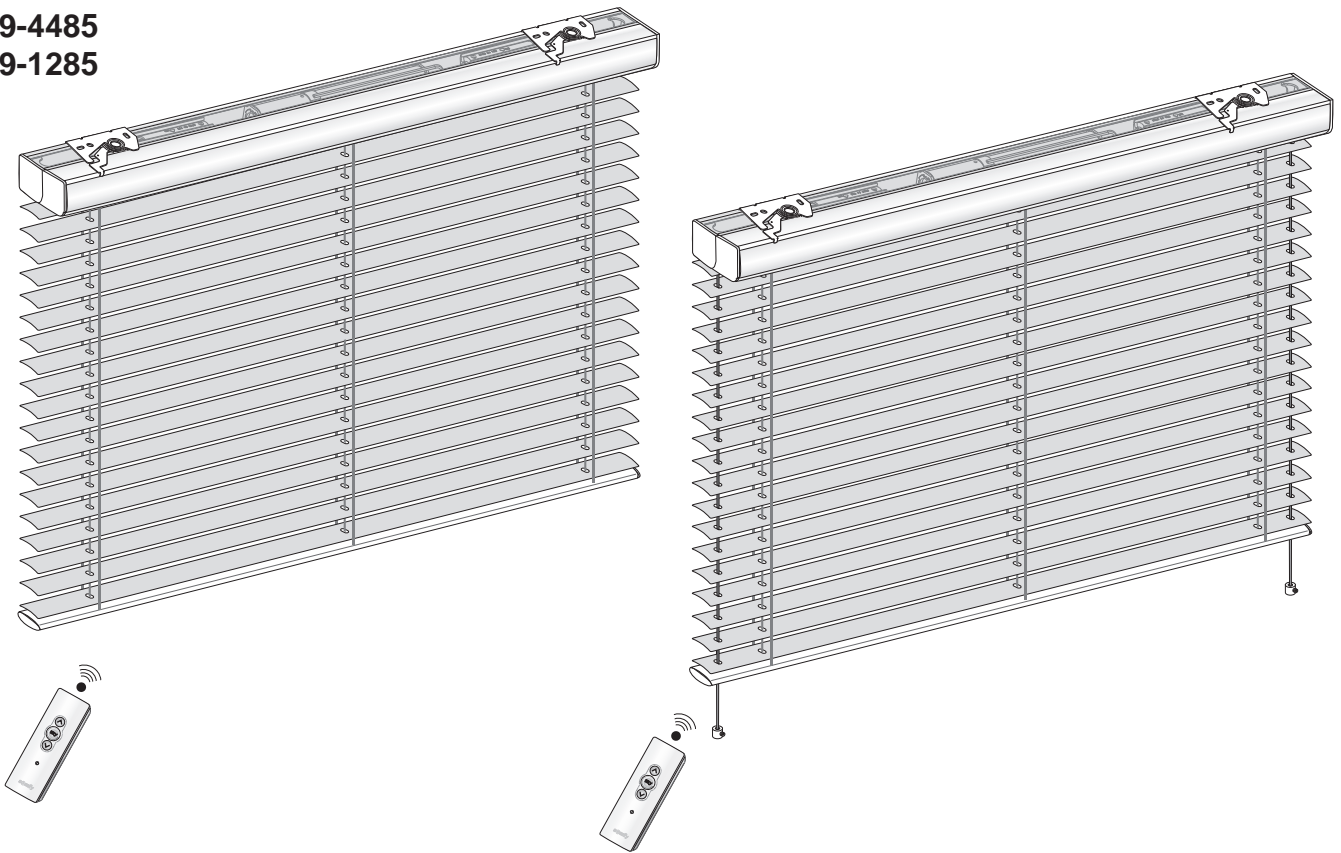
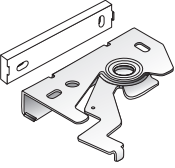
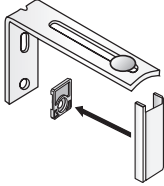
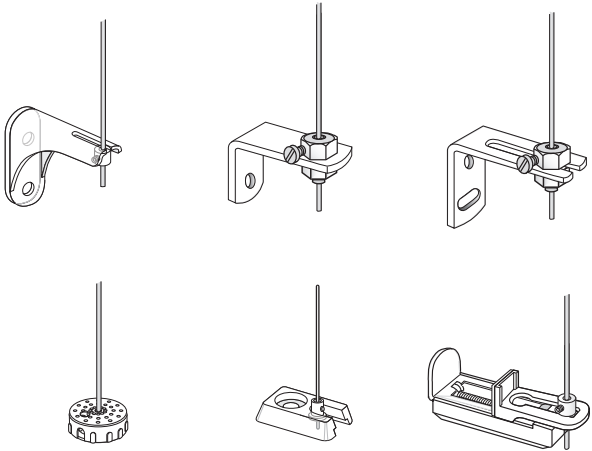
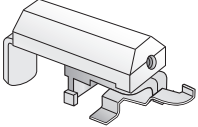
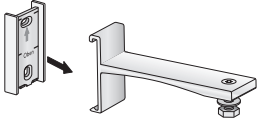


HORIZONTAL-JALOUSIEN Akku-Funk-Antrieb 12V, 18V | STORES VÉNITIENS Moteur radio avec batterie 12V, 18V

09-1085
09-1185
09-4485
09-1285



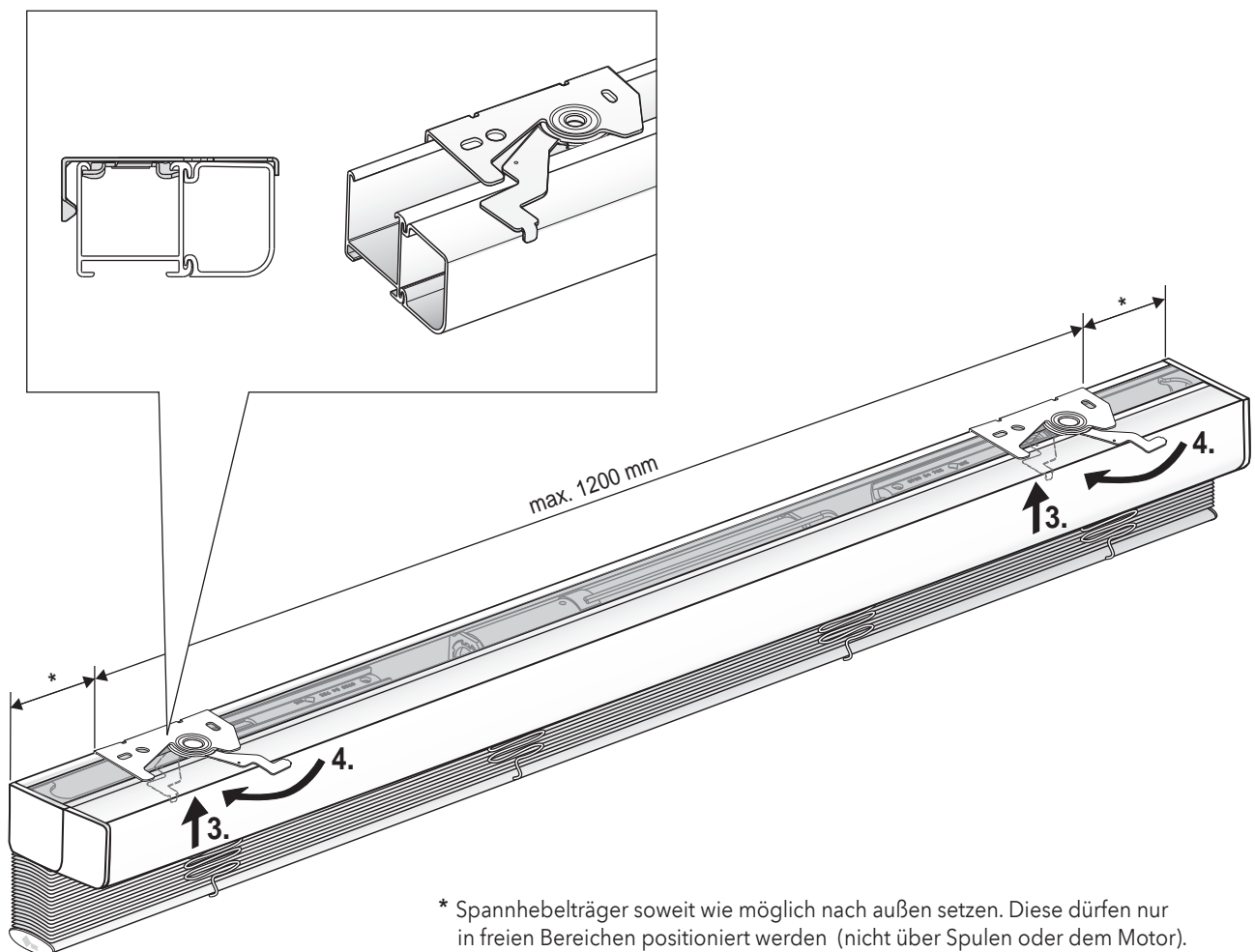
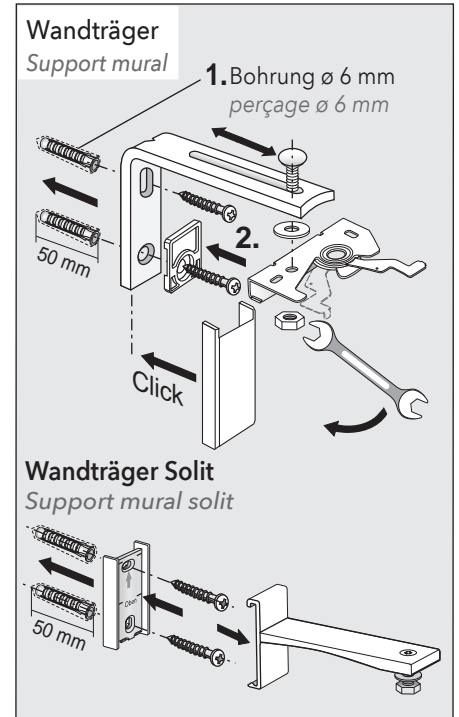
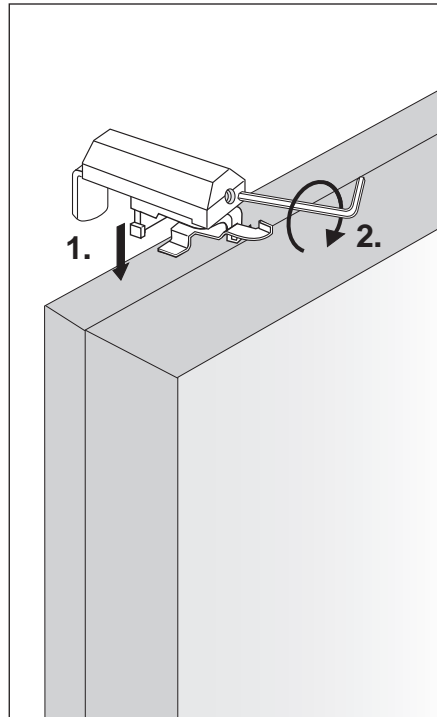
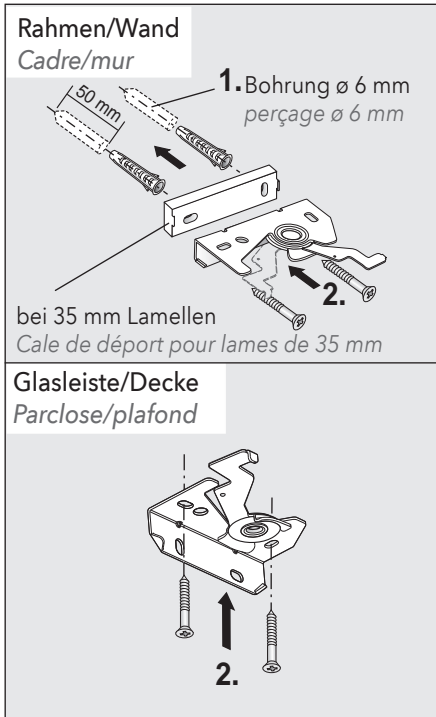
<p>Wand- und Deckenträger <i>Support mural et plafond</i></p> 	<p>Wandträger <i>Support mural</i></p> 	<p>Halter für Pendelsicherung <i>Supports pour cordon tendeur</i></p> 
<p>Klemmträger <i>Support pince</i></p> 	<p>Wandträger Solit <i>Support mural solit</i></p> 	

070056528

Achtung: Die Montageanleitung zur Montage und Inbetriebnahme unseres Produktes richtet sich ausschließlich an die qualifizierte Fachkraft, die über versierte Kenntnisse in folgenden Bereichen verfügt: Arbeitsschutz, Betriebssicherheit und Unfallverhütungsvorschriften, Umgang mit Leitern, Handhabung und Transport von großen Anlagen, Umgang mit Werkzeug und Maschinen, Einbringung von Befestigungsmitteln, Inbetriebnahme und Betrieb des Produktes. Bei Verwendung von Hilfsmitteln (Leitern, Bohrmaschinen usw.) zur Installation und Pflege unseres Produktes unbedingt Sicherheitshinweise der Hersteller beachten.

Attention : Les instructions de montage et de mise en service de nos produits s'adressent exclusivement à du personnel qualifié disposant des connaissances indispensables dans les domaines suivants : protection sur le lieu de travail, sécurité de fonctionnement et prévention des accidents, manipulation d'échelles, manipulation et transport de pièces encombrantes et lourdes, manipulation d'outils et de machines, mise en place du matériel de fixation, mise en service et fonctionnement du produit. En cas d'utilisation d'échelles, de perceuses etc. pour l'installation ou l'entretien de nos stores, veuillez impérativement respecter les conseils de sécurité et les notices des fabricants.

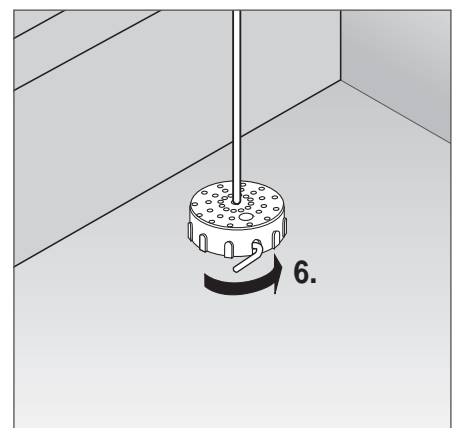
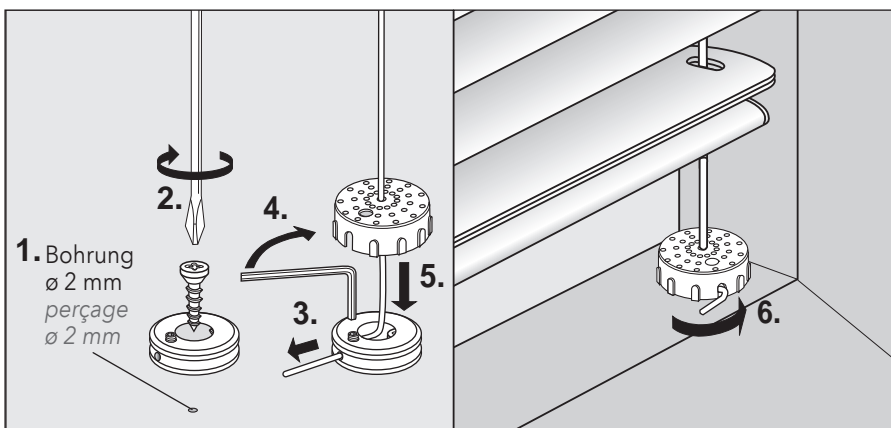
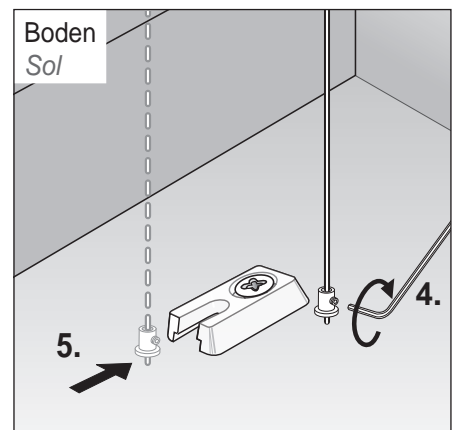
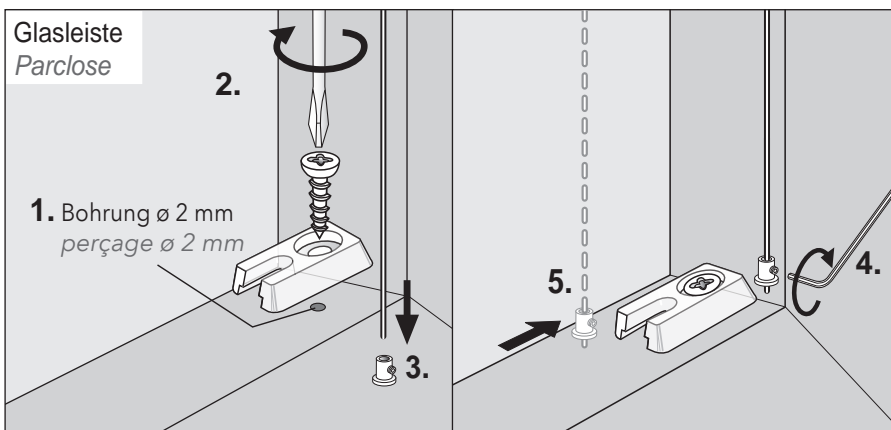
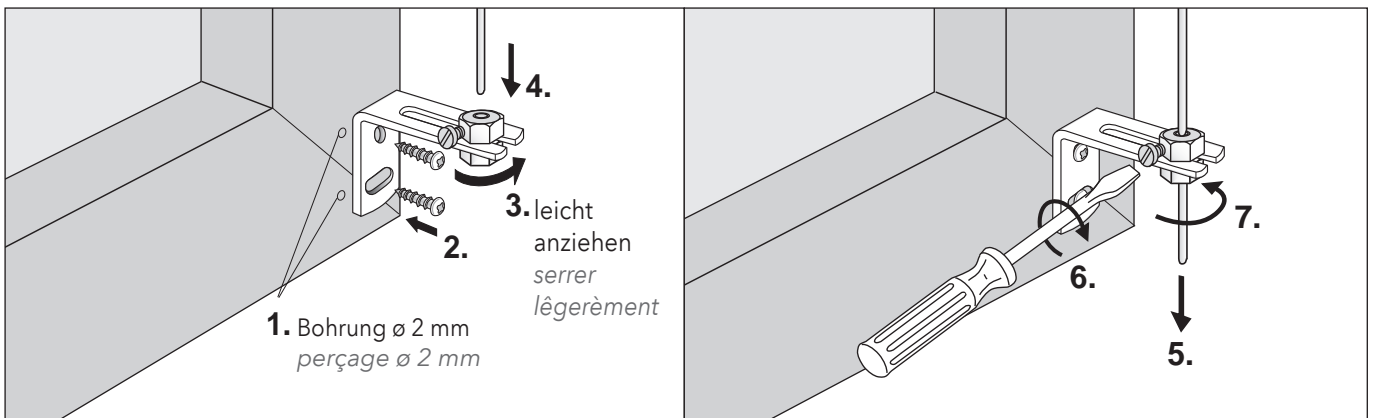
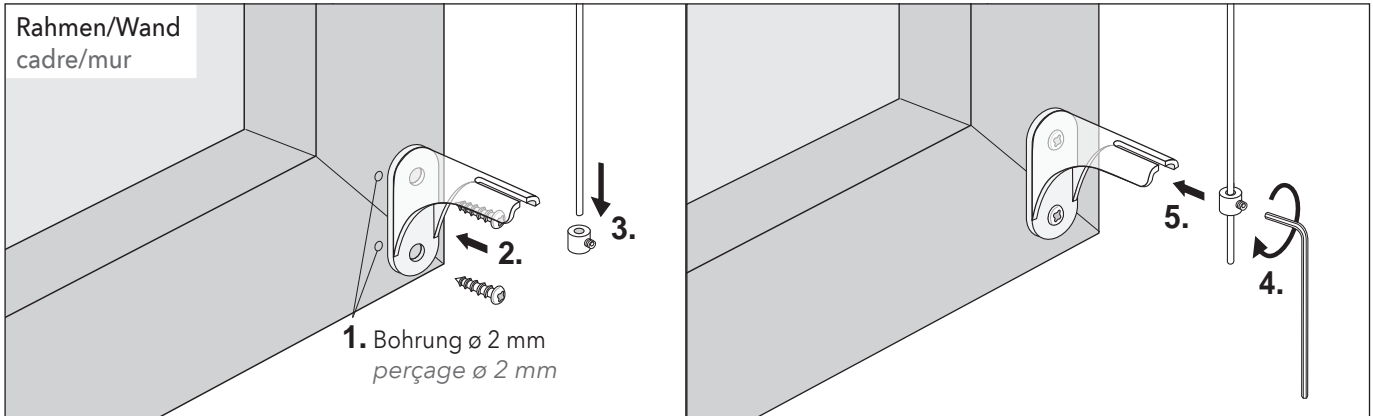
Trägermontage *Montage du support*



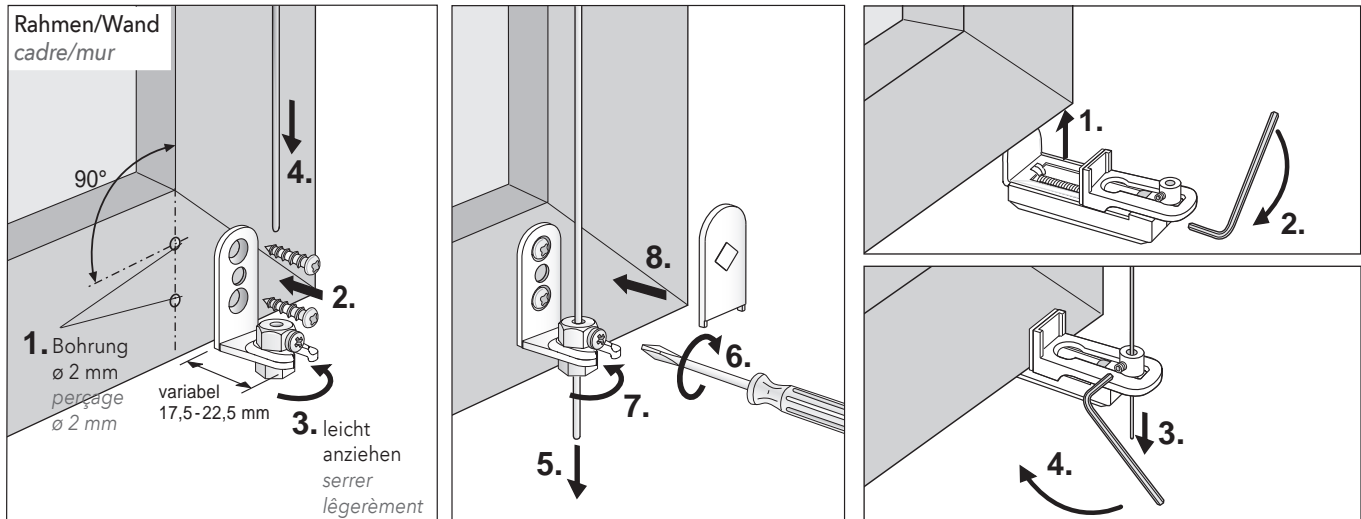
* Spannhebelträger soweit wie möglich nach außen setzen. Diese dürfen nur in freien Bereichen positioniert werden (nicht über Spulen oder dem Motor).

* Positionner les supports avec levier de serrage le plus loin possible vers l'extérieur. Ils doivent être placés uniquement dans des zones libres (et non pas sur les bobines ou le moteur).



Montage mit Pendelsicherung *Montage avec câbles de guidage*



Montage mit Pendelsicherung *Montage avec câbles de guidage*

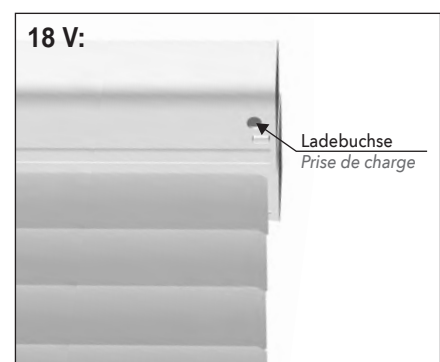
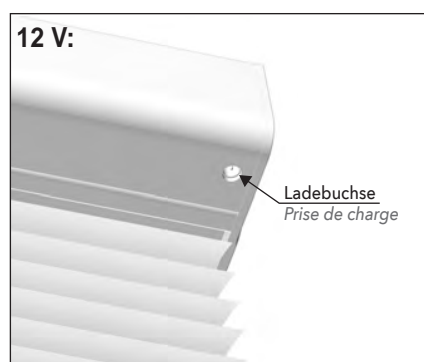
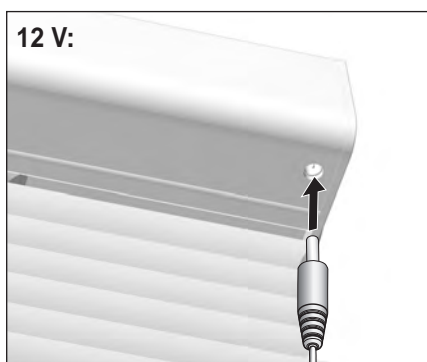


Hinweise zum Akku-Funk-Antrieb *Remarque concernant le moteur radio avec batterie*

- Horizontal-Jalousie bzw. Funk-Antrieb bei Transport, Lagerung und Montage vor Stößenschützen.
- ⚠ Verwenden Sie nur das von MHZ zugelassene Ladegerät! Achtung: Für PowerView nur das Ladegerät 18V verwenden!
- Der Akku ist im Auslieferungszustand teilgeladen.
- Vor dem ersten Gebrauch muss der Akku vollständig aufgeladen werden (Ladedauer ca. 5 Stunden).
- Im nachfolgenden Betrieb beträgt die Ladezeit bei vollständig entlademem Akku ca. 5 Stunden.
- Um die volle Ladefähigkeit des Akkus zu erhalten, sollte dieser alle 6 Monate aufgeladen werden.
- Die rote LED am Ladegerät leuchtet beim Einstecken des Ladegerätes auf und zeigt den Ladevorgang an. Der Akku ist komplett aufgeladen, sobald die grüne LED aufleuchtet.
- Betriebsdauer des Akkus: ca. 300 Zyklen (je nach Anlagengröße und -gewicht, 1 Zyklus entspricht einer Auf- und Abbewegung).
- Akku im Vorsatzprofil verbaut, ein defekter Akku kann unabhängig vom Antrieb entsorgt werden. 
- Reichweite Fernbedienung in geschlossenen Gebäuden: ca. 20 m.
- Die Einstellung der Endlagen bleibt bei entlademem Akku erhalten.
- Funk-Antrieb- und Steuerungskomponenten sind nicht mit Produkten anderer Hersteller kompatibel.
- Mindestabstand Antriebe bei Funkanlagen 20 cm.
- Im Falle einer Tiefenentladung stoppt die Horizontal-Jalousie.
- Protéger le store vénitien et le moteur radio pendant le transport, le stockage et le montage.
- ⚠ Utiliser uniquement le chargeur agréé par MHZ! Attention : Pour PowerView utilisez uniquement le chargeur 18V !
- A la livraison, la batterie n'est que partiellement chargée.
- Avant la première utilisation, la batterie doit être complètement rechargée (durée de chargement env. 5 heures).
- La durée des rechargements suivants lorsque la batterie est complètement déchargée est d'env. 5 heures.
- Pour obtenir une capacité de charge maximale, la batterie doit être rechargée tous les 6 mois.
- Le voyant LED rouge s'allume à la mise en route du chargeur et indique que le chargement est en cours. La batterie est complètement chargée dès que le voyant LED vert s'allume.
- Durée de vie de la batterie : env. 300 cycles (en fonction de la taille et du poids du store, 1 cycle correspond à une montée et une descente de store).
- Batterie installée dans le profilé avant : une batterie défectueuse peut être mise au rebut indépendamment du moteur. 
- Portée d'une commande à distance à l'intérieur d'un bâtiment : env. 20 m.
- Le réglage des fins de courses est maintenu lorsque la batterie est déchargée.
- Les composants du moteur et des commandes ne sont pas compatibles avec les produits d'autres fournisseurs.
- Distance min. entre les moteurs radio 20 cm.
- En cas de décharge totale de la batterie, le store s'arrête.

VORSICHT!
Gefahr durch Sturz von der Aufstiegshilfe!
Zum Laden und Einstellen an erhöhter Stelle muss eine sichere Aufstiegshilfe verwendet werden! Die Aufstiegshilfe nur auf ebenem und tragfähigem Grund verwenden! Maximale Tragkraft beachten!
Die Aufstiegshilfe nicht an das Produkt lehnen!
Bei unsachgemäßer Aufstellung oder Belastung kann die Aufstiegshilfe umkippen!

ATTENTION !
Travaux présentant un danger de chute !
Les travaux en hauteur nécessitent un équipement approprié !
Cet équipement (p.ex. échelle) doit avoir un appui stable et résistant, offrant une force de portée suffisante ! Veiller à la charge maximale !
L'équipement ne doit pas prendre appui sur le store ! En cas de mise en place non conforme ou de surcharge l'équipement d'accès en hauteur peut basculer !



Ladekabel anschließen *Raccorder le câble d'alimentation*