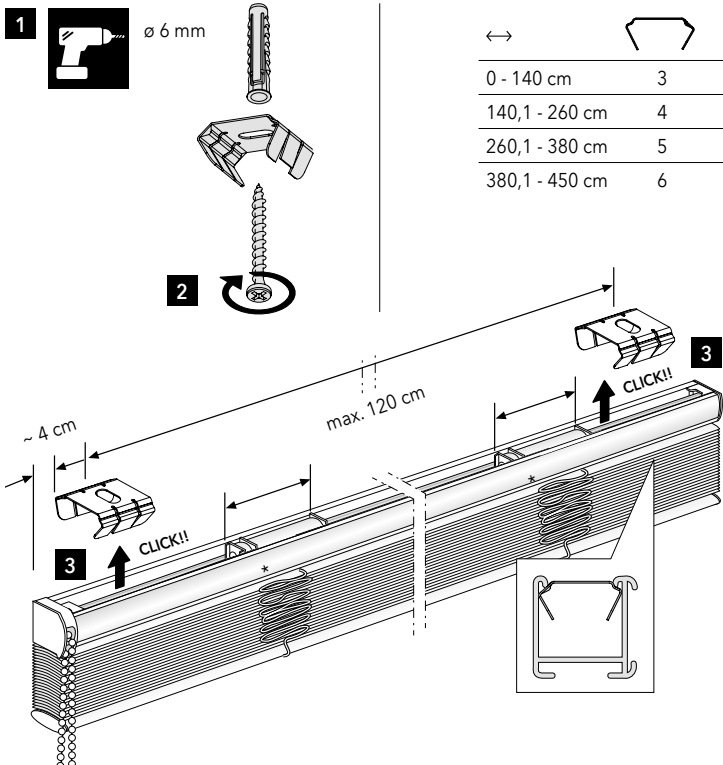


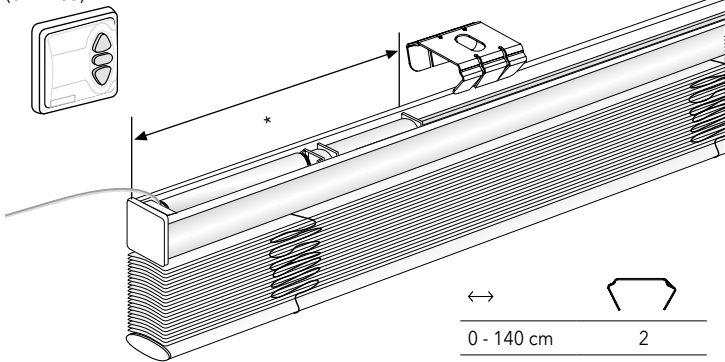
CLIP-TRÄGER | *SUPPORT CLIP* | *CLIP-CARRIER* |
CLIPSTEUN | *SUPPORTO CLIP*

Montageanleitung - *Notice de montage* - *Installation instructions*
Montagehandleiding - *Istruzioni d'installazione*

Modelle | Modèles | Models | Modellen | Modelli: 09-1067, 09-1167, 09-4467, 09-1267, 09-1064, 09-1164, 09-4464, 09-1294, 09-1065, 09-1165, 09-4465, 09-1265, 09-7118, 09-4418



(09-1165)



↔



0 - 140 cm

2

140,1 - 260 cm

3

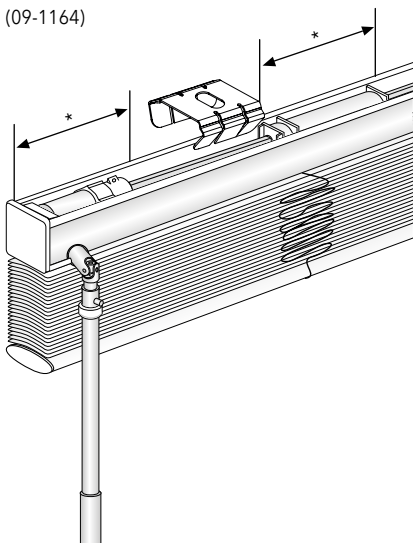
260,1 - 380 cm

4

380,1 - 450 cm

5

(09-1164)



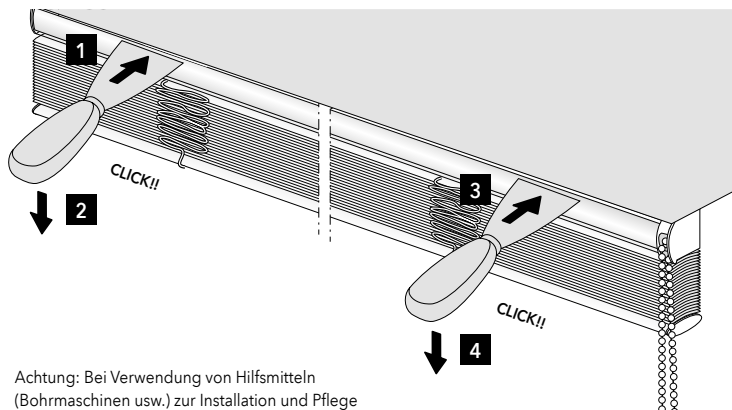
ACHTUNG: Keine Trägermontage in diesem Bereich*. Träger möglichst nahe am Bedienelement montieren.

ATTENTION : Pas de support de fixation à cet emplacement*. Fixer les supports le plus près possible des éléments de manoeuvre.

Attention: No carrier mounting in this area *. Carrier mounted as close as possible to the operating element.

Opgelet: geen steunen op deze plaatsen*. Indien mogelijk de steunen zo dicht mogelijk bij de bediening monteren.

ATTENZIONE: Non montare i supporti in questo settore*. Montare i supporti il più vicino possibile al elemento di comando.



Achtung: Bei Verwendung von Hilfsmitteln (Bohrmaschinen usw.) zur Installation und Pflege unseres Produkts unbedingt Sicherheitshinweise der Hersteller beachten.

Attention: En cas d'utilisation d'échelles, foreuses etc. pour l'installation ou l'entretien de nos produits, veuillez respecter les notices des fabricants.

Attention: Please observe the safety instructions of the manufacturer when using tools (drills, etc.) for installation and maintenance of our product.

Opgelet: in het geval van gebruik van hulpmiddelen (boormachines enz.) voor installatie of onderhoud, gelieve rekening te houden met de veiligheidsvoorschriften van de fabrikant.

Attenzione: In caso di utilizzo di ulteriori strumenti (trapani etc.) per l'installazione del prodotto, vogliate assolutamente rispettare le avvertenze di sicurezza del fabbricante.

MHZ Hachtel GmbH & Co. KG · Sindelfinger Straße 21 · 70771 Leinfelden-Echterdingen
Telefon 0711/97 51-0 · Telefax 0711/97 51-41 150

MHZ Hachtel S.à.r.l. · 27, Rue de Steinfort · L-8366 Hagen · Téléphone NL +32 2 888 16 49
Téléphone Fr. +32 2 888 16 59 · Telefax +32 78 48 32 60

MHZ Hachtel & Co. Ges.m.b.H. · Laxenburger Straße 244 · A-1230 Wien
Telefon 0810-95 10 05 · Telefax 0800 12 12 40

MHZ Hachtel & Co AG · Eichstrasse 10 · CH-8107 Buchs/Zürich · Telefon 0848 47 13 13
Telefax 0800 55 40 04

ATES - Groupe MHZ · 1 B, rue Pégase · CS 70071 · F 67841 Entzheim
Téléphone 03.88.10.16.20 · Télécopie 03.88.10.16.46