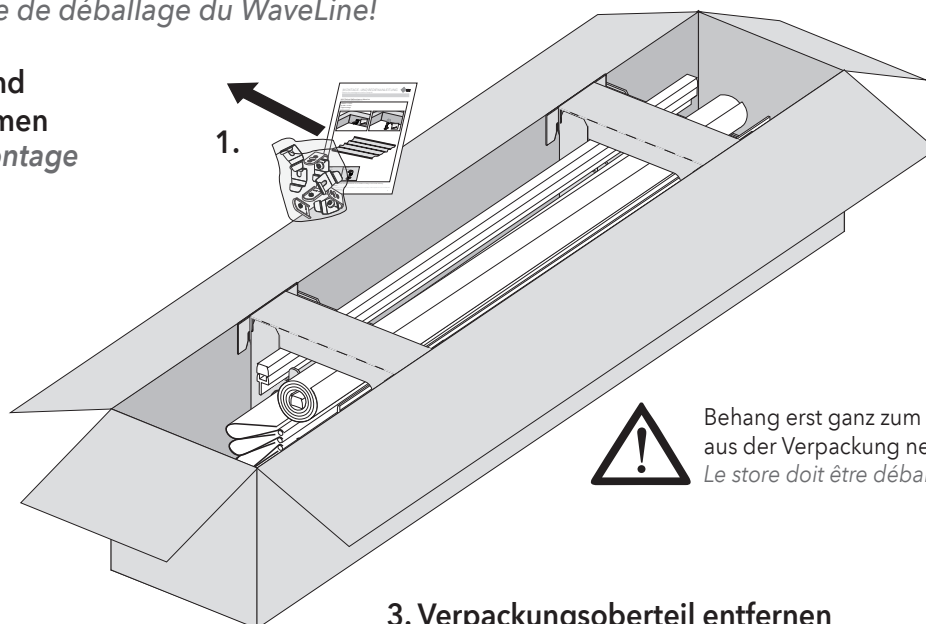



PLAFOND-RAFFBESCHATTUNG WAVELINE | *Store bateau WaveLine Plafond*

Reihenfolge beim Auspacken der WaveLine beachten!

*Veillez respecter l'ordre de déballage du WaveLine!*

- 1. Montageanleitung und Zubehörteile entnehmen
- 1. *Sortir la notice de montage et les accessoires*

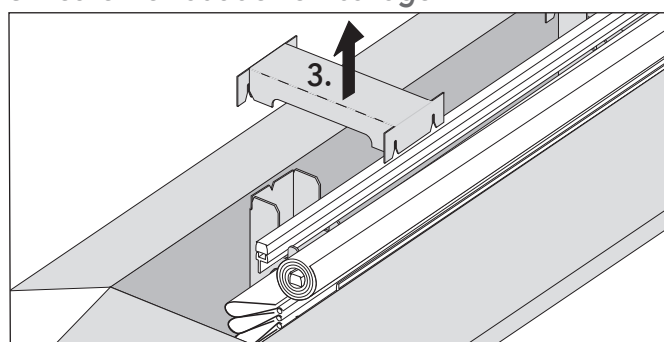


 Behang erst ganz zum Schluss aus der Verpackung nehmen  
*Le store doit être déballé en dernier*

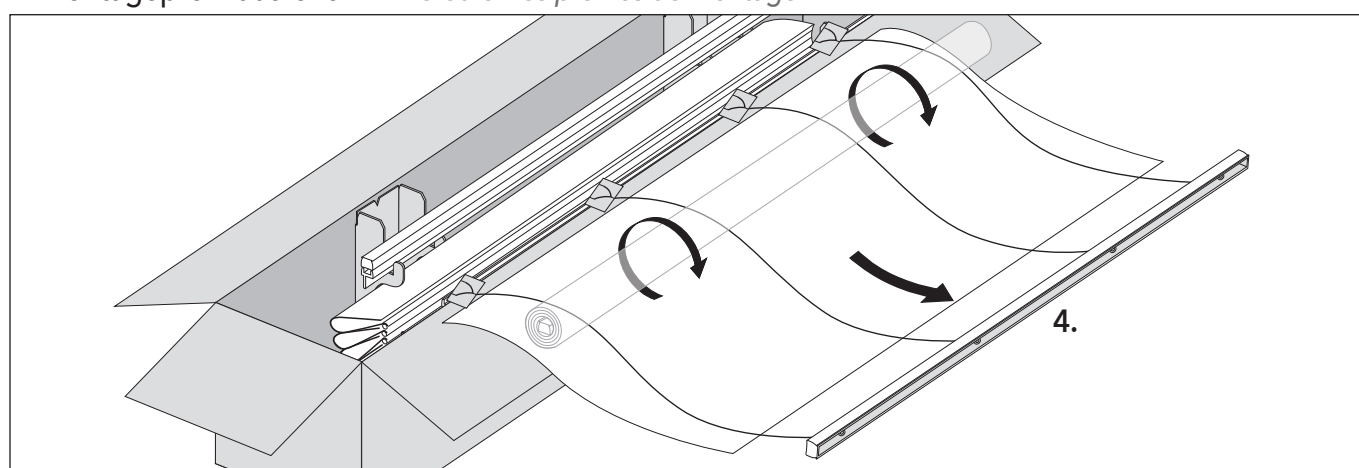
- 2. Montage der Clips
- 2. *Montage des clips*



- 3. Verpackungsoberenteil entfernen
- 3. *Retirez le haut de l'emballage*



- 4. Montageprofil ausrollen
- 4. *Déroulez les profils de montage*



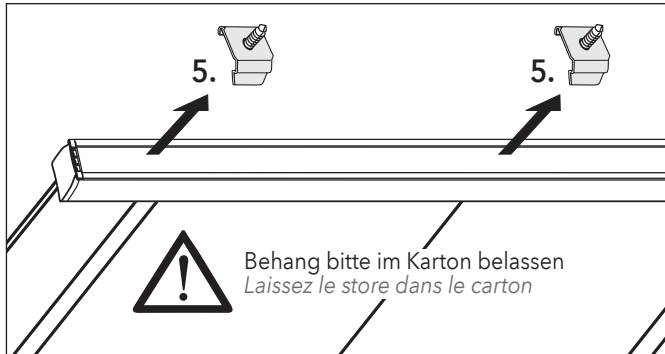
070055511

**Achtung:** Die Montageanleitung zur Montage und Inbetriebnahme unseres Produktes richtet sich ausschließlich an die qualifizierte Fachkraft, die über versierte Kenntnisse in folgenden Bereichen verfügt: Arbeitsschutz, Betriebssicherheit und Unfallverhütungsvorschriften, Umgang mit Leitern, Handhabung und Transport von großen Anlagen, Umgang mit Werkzeug und Maschinen, Einbringung von Befestigungsmitteln, Inbetriebnahme und Betrieb des Produktes. Bei Verwendung von Hilfsmitteln (Leitern, Bohrmaschinen usw.) zur Installation und Pflege unseres Produkts unbedingt Sicherheitshinweise der Hersteller beachten (Pflegehinweise siehe [www.mhz.de](http://www.mhz.de)).

**Attention :** Les instructions de montage et de mise en service de nos produits s'adressent exclusivement à du personnel qualifié disposant des connaissances indispensables dans les domaines suivants : protection sur le lieu de travail, sécurité de fonctionnement et prévention des accidents, manipulation d'échelles, manipulation et transport de pièces encombrantes et lourdes, manipulation d'outils et de machines, mise en place du matériel de fixation, mise en service et exploitation du store. En cas d'utilisation d'échelles, de perceuses etc. pour l'installation ou l'entretien de nos stores, veuillez impérativement respecter les conseils de sécurité et les notices des fabricants (Instructions d'entretien voir [www.mhz.de](http://www.mhz.de)).

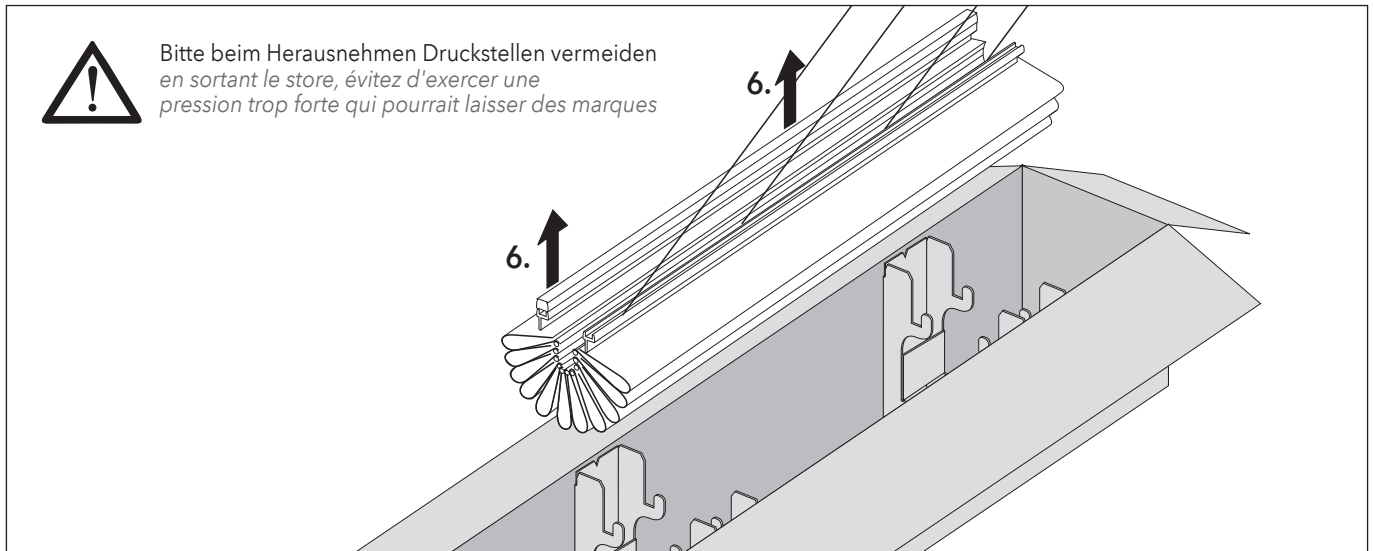
## 5. Montageprofil in Träger einclippen

5. Clippez le profilé de montage sur les supports



## 6. Behang aus Karton entnehmen

6. Sortez le store du carton



## 7. Einclippen des zweiten Montageprofils

7. Clippez le deuxième profilé de montage

