

Technische Daten Rollo



04-1620 BASIC
S. 52-58



04-2450 PUR
S. 60-61



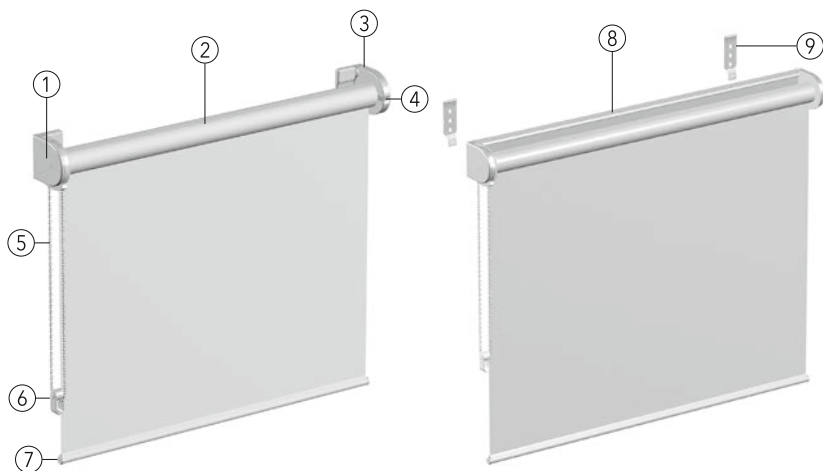
04-2445 MOTION
S. 62-65



04-2501 BIG
S. 66-72

04-1620 BASIC Träger

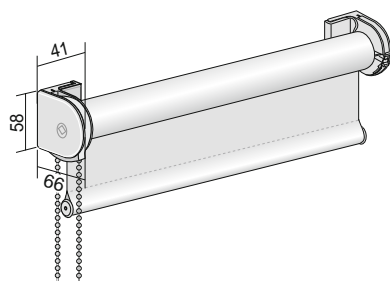
Technik



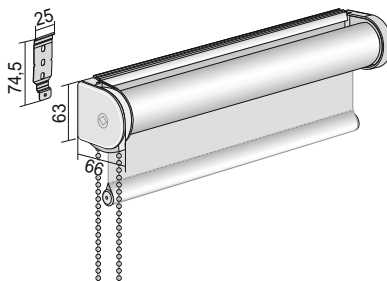
- ① Seitenzugträger
- ② Welle mit Stoff
- ③ Grundträger
- ④ Trägereinsatz
- ⑤ Bedienkette
- ⑥ Sicherheitsspannvorrichtung
- ⑦ Innenliegender Fallstab
- ⑧ Befestigungsschiene
- ⑨ Montageclip für Befestigungsschiene
- ⑩ Pendelsicherung
- ⑪ Aussenliegender Fallstab Tropfenform
- ⑫ Aussenliegender Fallstab Rechteckform



Montagevarianten



Wand-/Deckenmontage
mit Träger



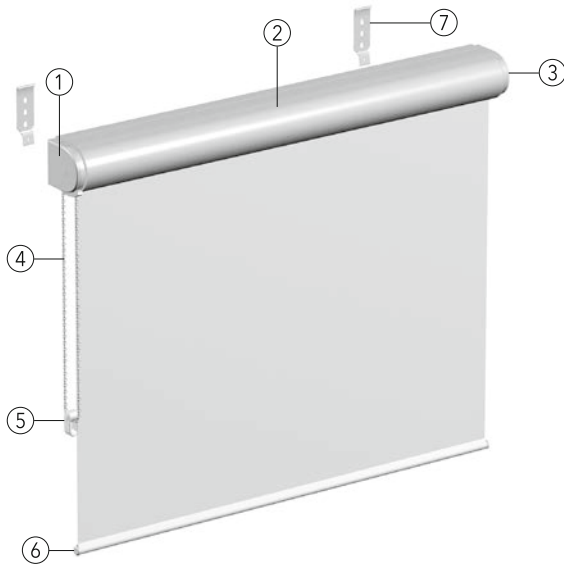
Wand-/Deckenmontage
mit Befestigungsschiene mit Clip

Technische Daten

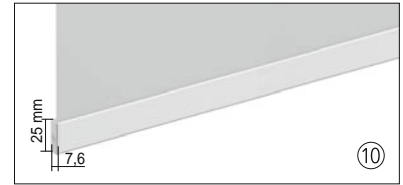
Modell:	04-1620		
Bedienvarianten:	<ul style="list-style-type: none"> - Kette - Elektroantrieb 24 V - Elektro-Funkantrieb 24 V 		
Ausstattung:	<ul style="list-style-type: none"> - Trägermontage - Befestigungsschiene mit Clip 		
Beschreibung:	<p>Kette: Seitenzug-Rollo mit integriertem Kettenzuggetriebe, drehbarer Kettenradabdeckung und Bremse, transparente Endlosperlkette links oder rechts. Rollowelle aus weiss lackiertem Stahlblech, ø 25 mm bis Breite 180 cm, ø 38 mm bis Breite 280 cm. Innenliegender Fallstab aus Stahlrohr ø 12 mm, weiss ummantelt.</p> <p>Elektroantrieb 24 V: Elektro-Rollo 24 V mit Antrieb Roll Up 28 WT, mit einstellbarer Endabschaltung, Rollowelle aus Aluminium ø 29 mm. Mit Antrieb Sonesse DCT oder mit Antrieb Sonesse RTS mit integriertem Funkempfänger. Beide sind besonders geräuscharm und mit einstellbarer Endabschaltung. Rollowelle aus weiss lackiertem Stahlblech ø 38 mm. Innenliegender Fallstab aus Stahlrohr ø 12 mm, weiss ummantelt. Elektrozubehör siehe separate MHZ-Elektropreisliste.</p>		
Technikfarben:	100 silberfarbig 171 weiss 670 schwarz (s. S. 8) RAL-Farben auf Anfrage		
Masse:	Bedienung / Funktion	Anlagengrössen	
		Min. Breite	Max. Breite
			Max. Höhe
	Kette	ab 10 cm	bis 280 cm
	Elektroantrieb 24 V, Roll Up 28 WT	ab 35 cm	bis 180 cm
	Elektroantrieb 24 V, Sonesse DCT	ab 52,5 cm	bis 280 cm
	Elektro-Funkantrieb 24 V, Sonesse RTS	ab 52,5 cm	bis 280 cm
	<p>Bitte beachten: Bei Überschreiten des Verhältnisses Breite/Höhe 1:4 kann es verstärkt zu Schräglauf kommen. Bitte ggf. vorher anfragen. Bei Nischenmontage: Breite = Nischenmass - 2 mm.</p>		
Stoffe:	Siehe MHZ Kollektion. MHZ Rollos werden, wenn möglich, ohne Quernaht hergestellt. Restbahn mit Quernaht wird oben angesetzt. Beachten Sie die Verarbeitungshinweise zu Stoffqualitäten und Quernaht im Rollo-Katalog, Textile Hinweise.		
Stoffmass:	Die genauen Angaben zur Stoffmassberechnung finden Sie auf S. 58.		
Zusatzausstattung:	<ul style="list-style-type: none"> - Kunststoffkette transparent mit schwarzer Schnur - Metallkette - Aussenliegender Fallstab aus Aluminium (100, 171): Tropfenform 12 x 21 mm, Rechteckform 8 x 25 mm - Pendelsicherung (nicht für Fallstab Rechteckform) - Tuchablauf vorne (nur Trägermodelle) 		
Befestigung:	Trägermontage:	Befestigungsschiene:	
	<ul style="list-style-type: none"> - Träger für Wand-, Decken- und Nischenmontage - Klemmträger - Distanzstücke für grösseren Wandabstand 	Montageclip für Wand- und Deckenmontage, bis 100 cm Breite 3 Clips, bis 200 cm Breite 4 Clips, bis 280 cm Breite 5 Clips.	
Kindersicherheit:	Die Sicherheitsspannvorrichtung wird vormontiert an der Kette geliefert, siehe auch S. 76. Achtung: Einbaurichtung und Kettenspannung beachten. Korrekte Position der Sicherheitsspannvorrichtung muss regelmässig kontrolliert und im Zweifelsfall nachjustiert werden.		
Bedienlängen:	Bedienlänge ab 50 cm - 150 cm in 10 cm Schritten, Bedienlänge ab 175 cm - 300 cm in 25 cm Schritten. Lieferung erfolgt mit der passenden oder nächstkleineren Bedienlänge. Andere Bedienlängen auf Anfrage mit Mehrpreis. Bitte beachten Sie auch den Hinweis auf S. 76.		

04-1620 BASIC Kassette

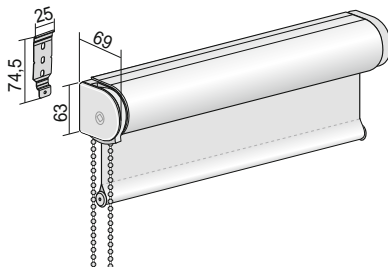
Technik



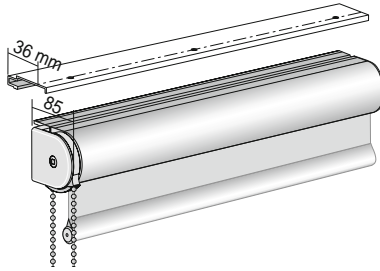
- ① Seitenzugträger
- ② Kassette
- ③ Gegenlager
- ④ Bedienkette
- ⑤ Sicherheitsspannvorrichtung
- ⑥ Innenliegender Fallstab
- ⑦ Montageclip
- ⑧ Pendelsicherung
- ⑨ Aussenliegender Fallstab Tropfenform
- ⑩ Aussenliegender Fallstab Rechteckform



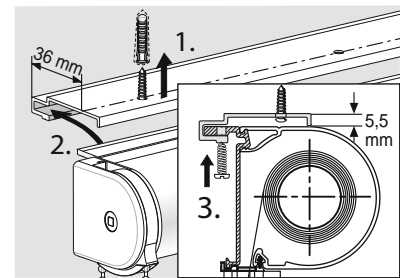
Montagevarianten



Wandmontage
mit Montageclip



Deckenmontage
mit Montageprofil



Deckenmontage: Bemessung der vorgesehe-
nen Bohrlocher im Montageprofil

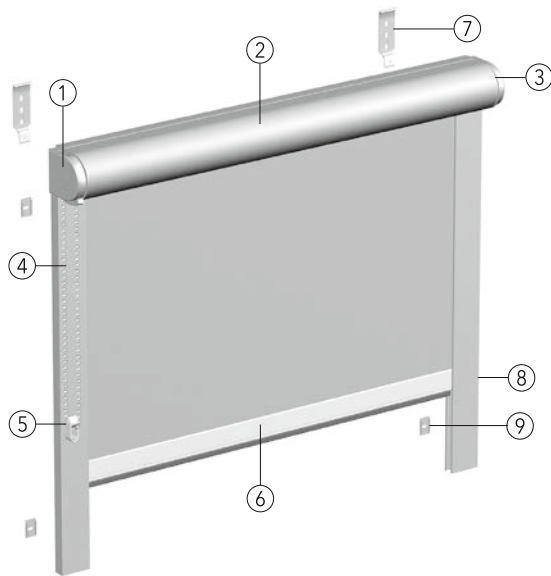
Technische Daten

Modell:	04-1620		
Bedienvarianten:	<ul style="list-style-type: none"> - Kette - Elektroantrieb 24 V - Elektro-Funkantrieb 24 V 		
Ausstattung:	- Kassette		
Beschreibung:	<p>Kette: Seitenzug-Rollo mit integriertem Kettenzuggetriebe, drehbarer Kettenradabdeckung und Bremse, transparente Endlosperlkette links oder rechts. Rollowelle aus weiss lackiertem Stahlblech, ø 25 mm bis 180 cm, ø 38 mm bis 280 cm. Abdeckung aus Aluminium, stranggepresst. Innenliegender Fallstab aus Stahlrohr ø 12 mm, weiss ummantelt.</p> <p>Elektroantrieb 24 V: Elektro-Rollo 24 V mit Antrieb Roll Up 28 WT, mit einstellbarer Endabschaltung, Rollowelle aus Aluminium ø 29 mm. Mit Antrieb Sonesse DCT oder mit Antrieb Sonesse RTS mit integriertem Funkempfänger. Beide sind besonders geräuscharm und mit einstellbarer Endabschaltung. Rollowelle aus weiss lackiertem Stahlblech ø 38 mm. Abdeckung aus Aluminium, stranggepresst. Innenliegender Fallstab aus Stahlrohr ø 12 mm, weiss ummantelt. Elektrozubehör siehe separate MHZ-Elektropreisliste.</p>		
Technikfarben:	100 silber eloxiert 171 weiss pulverbeschichtet RAL-Farben auf Anfrage		
Masse:	Bedienung / Funktion	Anlagengrößen	
		Min. Breite	Max. Breite
			Max. Höhe
	Kette	ab 10 cm	bis 280 cm
	Elektroantrieb 24 V, Roll Up 28 WT	ab 35 cm	bis 180 cm
	Elektroantrieb 24 V, Sonesse DCT	ab 52,5 cm	bis 280 cm
	Elektro-Funkantrieb 24 V, Sonesse RTS	ab 52,5 cm	bis 280 cm
	<p>* 25er Welle: max. Stoffdicke 0,6 mm, 38er Welle: max. Stoffdicke 0,42 mm, ** 29er Welle: max. Stoffdicke 0,57 mm Bitte beachten: Bei Überschreiten des Verhältnisses Breite/Höhe 1:4 kann es verstärkt zu Schräglauf kommen. Bitte ggf. vorher anfragen. Bei Nischenmontage: Breite = Nischenmass - 2 mm.</p>		
Stoffe:	Siehe MHZ Kollektion. MHZ Rollos werden, wenn möglich, ohne Quernaht hergestellt. Restbahn mit Quernaht wird oben angesetzt. Beachten Sie die Verarbeitungshinweise zu Stoffqualitäten und Quernaht im Rollo-Katalog, Textile Hinweise.		
Stoffmass:	Die genauen Angaben zur Stoffmassberechnung finden Sie auf S. 58.		
Zusatzausstattung:	<ul style="list-style-type: none"> - Metallkette - Aussenliegender Fallstab aus Aluminium (100, 171): Tropfenform 12 x 21 mm, Rechteckform 8 x 25 mm - Pendelsicherung (nicht für Fallstab Rechteckform) - Aluminium-Abdeckkappen 		
Befestigung:	<ul style="list-style-type: none"> - Montageclip für Wandmontage, bis 100 cm Breite 3 Clips, bis 200 cm Breite 4 Clips, bis 280 cm Breite 5 Clips. - Deckenmontage mit Montageprofil 		
Kindersicherheit:	Die Sicherheitsspannvorrichtung wird vormontiert an der Kette geliefert, siehe auch S. 76. Achtung: Einbaurichtung und Kettenspannung beachten. Korrekte Position der Sicherheitsspannvorrichtung muss regelmässig kontrolliert und im Zweifelsfall nachjustiert werden.		
Bedienlängen:	Bedienlänge ab 50 cm – 150 cm in 10 cm Schritten, Bedienlänge ab 175 cm – 300 cm in 25 cm Schritten. Lieferung erfolgt mit der passenden oder nächstkleineren Bedienlänge. Andere Bedienlängen auf Anfrage mit Mehrpreis. Bitte beachten Sie auch den Hinweis auf S. 76.		

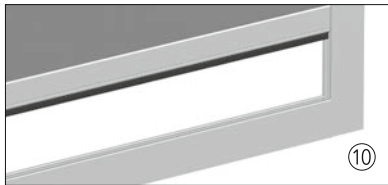
04-1626 BASIC Kassette

Seitenführungsschiene

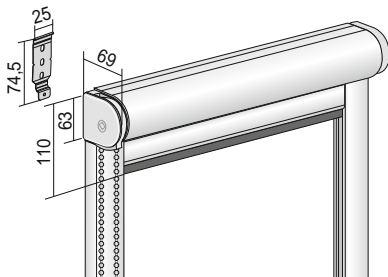
Technik



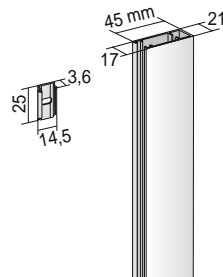
- ① Seitenzuggetriebe
- ② Kassette
- ③ Gegenlager
- ④ Bedienkette
- ⑤ Sicherheitsspannvorrichtung
- ⑥ Aussenliegender Fallstab mit Dichtlippe
- ⑦ Montageclip
- ⑧ Seitenführungsschiene
- ⑨ Montageclip für Seitenführungsschiene
- ⑩ Abschlusschiene
- ⑪ Seitenführungsschiene für Nischenmontage (Rückansicht)



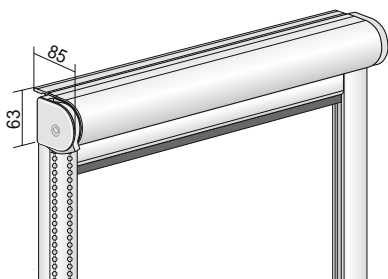
Montagevarianten



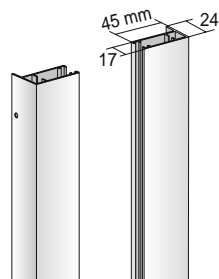
Wandmontage
mit Montageclip



Seitenführungsschiene Wandmontage
mit Montageclip



Kassette Nischenmontage



Seitenführungsschiene Nischenmontage

04-1626 BASIC Kassette

Seitenführungsschiene

Technische Daten

Modell:	04-1626			
Bedienvarianten:	<ul style="list-style-type: none">- Kette- Elektroantrieb 24 V- Elektro-Funkantrieb 24 V			
Ausstattung:	<ul style="list-style-type: none">- Kassette- Kassette mit Abschlusschiene			
Beschreibung:	<p>Kette: Seitenzug-Rollo mit integriertem Kettenzuggetriebe, drehbarer Kettenradabdeckung und Bremse, transparente Endlosperlkette links oder rechts. Rollowelle aus weiss lackiertem Stahlblech, ø 25 mm bis 180 cm, ø 38 mm bis 280 cm. Profile aus Aluminium, stranggepresst. Seitenführungsschienen und ggf. Abschlusschiene mit Bürstendichtungen, aussenliegender Fallstab aus Aluminium 6 x 31 mm mit Dichtlippe.</p> <p>Elektroantrieb 24 V: Elektro-Rollo mit Antrieb 24 V LT 28 mit einstellbarer Endabschaltung, Rollowelle aus Aluminium ø 29 mm. Mit Antrieb Sonesse DCT oder mit Antrieb Sonesse RTS mit integriertem Funkempfänger. Beide sind besonders geräuscharm und mit einstellbarer Endabschaltung. Rollowelle aus weiss lackiertem Stahlblech ø 38 mm. Profile aus Aluminium, stranggepresst. Seitenführungsschienen und ggf. Abschlusschiene mit Bürstendichtungen. Aussenliegender Fallstab aus Aluminium 6 x 31 mm mit Dichtlippe. Elektrozubehör siehe separate MHZ-Elektropreisliste.</p>			
Technikfarben:	100 silber eloxiert 171 weiss pulverbeschichtet RAL-Farben auf Anfrage			
Masse:	Bedienung / Funktion	Anlagengrössen		
		Min. Breite	Max. Breite	Max. Höhe
	Kette	ab 10 cm	bis 280 cm	300 cm*
	Elektroantrieb 24 V, LT 28	ab 35 cm	bis 180 cm	300 cm**
	Elektroantrieb 24 V, Sonesse DCT	ab 52,5 cm	bis 280 cm	300 cm*
	Elektro-Funkantrieb 24 V, Sonesse RTS	ab 52,5 cm	bis 280 cm	300 cm*
	* 25er Welle: max. Stoffdicke 0,6 mm, 38er Welle: max. Stoffdicke 0,42 mm, ** 29er Welle: max. Stoffdicke 0,57 mm			
	Bitte beachten: Bei Überschreiten des Verhältnisses Breite/Höhe 1:4 kann es verstärkt zu Schräglauf kommen.			
Stoffe:	Siehe MHZ-Kollektion. MHZ Rollos werden, wenn möglich, ohne Quernaht hergestellt. Restbahn mit Quernaht wird oben angesetzt. Beachten Sie die Verarbeitungshinweise zu Stoffqualitäten und Quernaht im Rollo-Katalog, Textile Hinweise.			
Stoffmass:	Die genauen Angaben zur Stoffmassberechnung finden Sie auf S. 58.			
Zusatzausstattung:	<ul style="list-style-type: none">- Metallkette- Aluminium-Abdeckkappen, nicht für Nischenmontage			
Befestigung:	Kassette: <ul style="list-style-type: none">- Montageclip für Wandmontage, bis 100 cm Breite 3 Clips, bis 200 cm Breite 4 Clips, bis 280 cm Breite 5 Clips.- Nischenmontage direkt mit spezieller Kassette (nur für feste Untergründe geeignet, mindestens 3 cm Wandabstand).	Seitenführungsschienen und Abschlusschiene: <ul style="list-style-type: none">- Montageclip für Wandmontage- Nischenmontage direkt an geraden (90°) Rahmen.		
Kindersicherheit:	Die Sicherheitsspannvorrichtung wird vormontiert an der Kette geliefert, siehe auch S. 76. Achtung: Einbaurichtung und Kettenspannung beachten. Korrekte Position der Sicherheitsspannvorrichtung muss regelmässig kontrolliert und im Zweifelsfall nachjustiert werden.			
Bedienlängen:	Bedienlänge ab 50 cm – 150 cm in 10 cm Schritten, Bedienlänge ab 175 cm – 300 cm in 25 cm Schritten. Lieferung erfolgt mit der passenden oder nächstkleineren Bedienlänge. Andere Bedienlängen auf Anfrage mit Mehrpreis. Bitte beachten Sie auch den Hinweis auf S. 76.			
Hinweis:	Kassetten-Rollos bzw. schienengeführte Anlagen dürfen nur bei geschlossenem Fenster herabgefahren werden. Ansonsten besteht die Gefahr einer Sogwirkung, wodurch der Behang aus den seitlichen Schienen gezogen werden kann. Wird die Anlage in diesem Zustand eingefahren, kann es zu Beschädigungen kommen. Seitenführungsschienen haben nur abdunkelnde Wirkung.			

Technische
Daten

Stoffmassberechnung Rollo BASIC

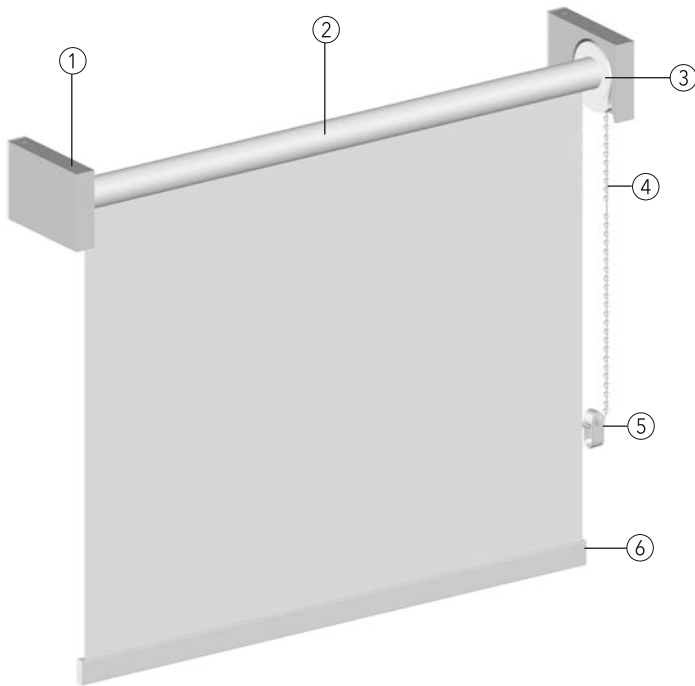
Stoffmass = Anlagenbreite abzüglich der angegebenen Masse

BASIC

Modell	Bedienvariante	Ausstattung	Anlagenhöhe	Stoffmass
04-1620	Kette	Trägermontage	bis 250 cm	Anlagenbreite - 40 mm
04-1620	Kette	Trägermontage	ab 250 cm	Anlagenbreite - 44 mm
04-1620	Elektroantrieb 24 V, Roll Up 28 WT	Trägermontage	bis 250 cm	Anlagenbreite - 48 mm
04-1620	Elektroantrieb 24 V, Roll Up 28 WT	Trägermontage	ab 250 cm	Anlagenbreite - 52 mm
04-1620	Elektroantrieb 24 V, Sonesse RTS / DCT	Trägermontage	bis 250 cm	Anlagenbreite - 47 mm
04-1620	Elektroantrieb 24 V, Sonesse RTS / DCT	Trägermontage	ab 250 cm	Anlagenbreite - 49 mm
04-1620	Kette	Befestigungsschiene mit Clip	bis 250 cm	Anlagenbreite - 41 mm
04-1620	Kette	Befestigungsschiene mit Clip	ab 250 cm	Anlagenbreite - 44 mm
04-1620	Elektroantrieb 24 V, Roll Up 28 WT	Befestigungsschiene mit Clip	bis 250 cm	Anlagenbreite - 44 mm
04-1620	Elektroantrieb 24 V, Roll Up 28 WT	Befestigungsschiene mit Clip	ab 250 cm	Anlagenbreite - 48 mm
04-1620	Elektroantrieb 24 V, Sonesse RTS / DCT	Befestigungsschiene mit Clip	bis 250 cm	Anlagenbreite - 40 mm
04-1620	Elektroantrieb 24 V, Sonesse RTS / DCT	Befestigungsschiene mit Clip	ab 250 cm	Anlagenbreite - 44 mm
04-1620	Kette	Kassette	bis 250 cm	Anlagenbreite - 41 mm
04-1620	Kette	Kassette	ab 250 cm	Anlagenbreite - 44 mm
04-1620	Elektroantrieb 24 V, Roll Up 28 WT	Kassette	bis 250 cm	Anlagenbreite - 44 mm
04-1620	Elektroantrieb 24 V, Roll Up 28 WT	Kassette	ab 250 cm	Anlagenbreite - 48 mm
04-1620	Elektroantrieb 24 V, Sonesse RTS / DCT	Kassette	bis 250 cm	Anlagenbreite - 42 mm
04-1620	Elektroantrieb 24 V, Sonesse RTS / DCT	Kassette	ab 250 cm	Anlagenbreite - 46 mm
04-1626	Kette	Kassette	bis 250 cm	Anlagenbreite - 41 mm
04-1626	Elektroantrieb 24 V, Roll Up 28 WT	Kassette	bis 250 cm	Anlagenbreite - 44 mm
04-1626	Elektroantrieb 24 V, Sonesse RTS / DCT	Kassette	bis 250 cm	Anlagenbreite - 42 mm

04-2450 PUR

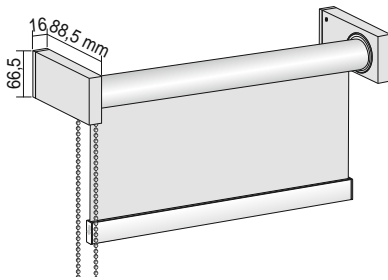
Technik



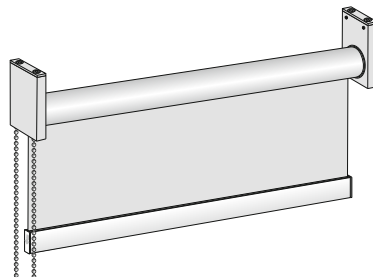
- ① Aluminium-Träger PUR
- ② Welle mit Stoff
- ③ Seitenzuggetriebe
- ④ Bedienkette
- ⑤ Sicherheitsspannvorrichtung
- ⑥ Aussenliegender Fallstab Rechteckform



Montagevarianten



Wandmontage mit PUR-Träger



Deckenmontage mit PUR-Träger

Technische Daten

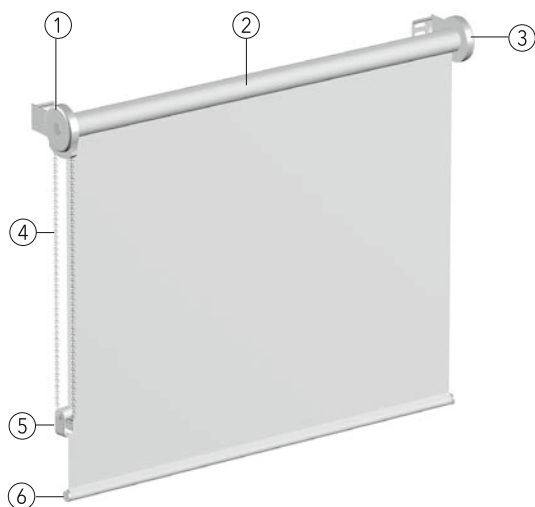
Modell:	04-2450		
Bedienvarianten:	- Kette		
Ausstattung:	- Trägermontage		
Beschreibung:	Seitenzug-Rollo, Träger mit integriertem Planetengetriebe 1,5 : 1, drehbarer Kettenradabdeckung und Bremse, transparente Endlosperlkette links oder rechts. Rollowelle aus weiss lackiertem Stahlblech ø 38 mm. Aussenliegender Fallstab Rechteckform 7,6 x 25 mm.		
Technikfarben:	100 silber eloxiert 171 weiss pulverbeschichtet RAL-Farben auf Anfrage		
Masse:	Bedienung / Funktion	Anlagengrössen	
		Min. Breite	Max. Breite
			Max. Höhe
	Kette	ab 10 cm	bis 260 cm
			260 cm
	Bitte beachten: Bei Überschreiten des Verhältnisses Breite/Höhe 1:4 kann es verstärkt zu Schräglauf kommen. Bitte ggf. vorher anfragen. Bei Nischenmontage: Breite = Nischenmass - 5 mm.		
Stoffe:	Siehe MHZ Kollektion. MHZ Rollos werden, wenn möglich, ohne Quernaht hergestellt. Restbahn mit Quernaht wird oben angesetzt. Beachten Sie die Verarbeitungshinweise zu Stoffqualitäten und Quernaht im Rollo-Katalog, Textile Hinweise.		
Stoffmass:	Die genauen Angaben zur Stoffmassberechnung finden Sie unten auf dieser Seite.		
Zusatzausstattung:	- Metallkette - Tuchablauf vorne		
Befestigung:	Träger für Wand-/Deckenmontage		
Kindersicherheit:	Die Sicherheitsspannvorrichtung wird vormontiert an der Kette geliefert, siehe auch S. 76. Achtung: Einbauichtung und Kettenspannung beachten. Korrekte Position der Sicherheitsspannvorrichtung muss regelmässig kontrolliert und im Zweifelsfall nachjustiert werden.		
Bedienlängen:	Bedienlänge ab 50 cm – 150 cm in 10 cm Schritten, Bedienlänge ab 175 cm – 300 cm in 25 cm Schritten. Lieferung erfolgt mit der passenden oder nächstkleineren Bedienlänge. Andere Bedienlängen auf Anfrage mit Mehrpreis. Bitte beachten Sie auch den Hinweis auf S. 76.		

Stoffmassberechnung Rollo PUR

Modell	Bedienvariante	Ausstattung	Anlagenhöhe	Stoffmass
04-2450	Kette	Trägermontage	bis 250 cm	Anlagenbreite - 44 mm
04-2450	Kette	Trägermontage	ab 250 bis 260 cm	Anlagenbreite - 48 mm

04-2445 MOTION

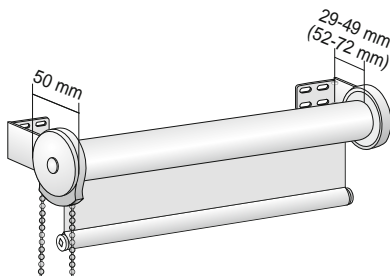
Technik



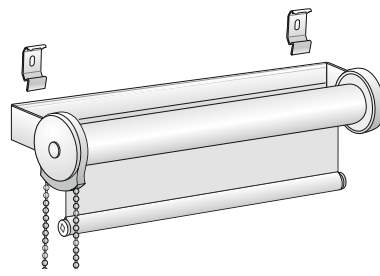
- ① Seitenzuggetriebe mit Wand- und Deckenträger aus Stahl
- ② Welle mit Stoff
- ③ Gegenlager
- ④ Bedienkette
- ⑤ Sicherheitsspannvorrichtung
- ⑥ Innenliegender Fallstab



Montagevarianten

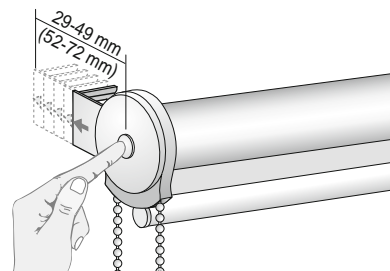


Wand-/Deckenmontage
mit Träger



Wand-/Deckenmontage
mit Befestigungsschiene und Montageclip

Funktion



Träger mit variablem Wandabstand

Technische Daten

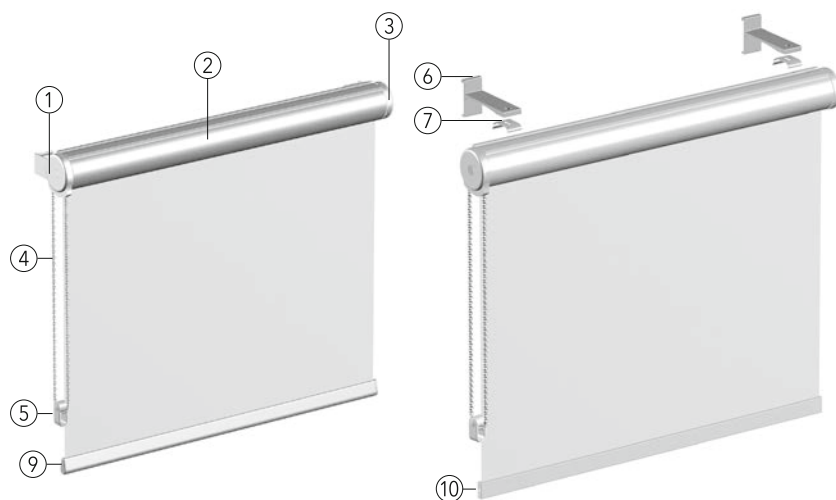
Modell:	04-2445											
Bedienvarianten:	- Kette											
Ausstattung:	- Trägermontage - Befestigungsschiene mit Clip											
Beschreibung:	Seitenzug-Rollo, Träger mit integriertem Kettzuggetriebe 1 : 1 bei Welle \varnothing 25 mm, Planetengetriebe 1,5 : 1 bei Welle \varnothing 38 mm, drehbarer Kettenradabdeckung und Bremse, transparente Endlosperlkette links oder rechts. Verstellbarer Wandabstand per Knopfdruck. Rollowelle aus weiss lackiertem Stahlblech \varnothing 25 mm bis Breite 180 cm, \varnothing 38 mm bis Breite 260 cm. Innenliegender Fallstab aus Stahlrohr \varnothing 12 mm, weiss ummantelt.											
Technikfarben:	100 silberfarbig 171 weiss RAL-Farben auf Anfrage											
Masse:	<table border="1" style="width: 100%; border-collapse: collapse;"> <thead> <tr> <th rowspan="2">Bedienung / Funktion</th> <th colspan="3">Anlagengrössen</th> </tr> <tr> <th>Min. Breite</th> <th>Max. Breite</th> <th>Max. Höhe</th> </tr> </thead> <tbody> <tr> <td>Kette</td> <td>ab 10 cm</td> <td>bis 260 cm</td> <td>260 cm</td> </tr> </tbody> </table> <p>Bitte beachten: Bei Überschreiten des Verhältnisses Breite/Höhe 1:4 kann es verstärkt zu Schräglauf kommen. Bitte ggf. vorher anfragen. Bei Nischenmontage: Breite = Nischenmass - 5 mm.</p>	Bedienung / Funktion	Anlagengrössen			Min. Breite	Max. Breite	Max. Höhe	Kette	ab 10 cm	bis 260 cm	260 cm
Bedienung / Funktion	Anlagengrössen											
	Min. Breite	Max. Breite	Max. Höhe									
Kette	ab 10 cm	bis 260 cm	260 cm									
Stoffe:	Siehe MHZ Kollektion. MHZ Rollos werden, wenn möglich, ohne Quernaht hergestellt. Beachten Sie die Verarbeitungshinweise zu Stoffqualitäten und Quernaht im Rollo-Katalog, Textile Hinweise.											
Stoffmass:	Die genauen Angaben zur Stoffmassberechnung finden Sie unten auf dieser Seite.											
Zusatzausstattung:	- Metallkette - Aussenliegender Fallstab aus Aluminium (100, 171): Tropfenform 12 x 21 mm, Rechteckform 8 x 25 mm - Pendelsicherung (nicht für Fallstab Rechteckform)											
Befestigung:	<table border="1" style="width: 100%; border-collapse: collapse;"> <thead> <tr> <th>Trägermontage:</th> <th>Befestigungsschiene:</th> </tr> </thead> <tbody> <tr> <td>- Träger für Wand-/Deckenmontage, wahlweise mit grösserem Wandabstand (52-72 mm). - Klemmträger</td> <td>- Montageclip für Wand-/Deckenmontage, bis 120 cm Breite 2 Clips, bis 180 cm Breite 3 Clips, bis 240 cm Breite 4 Clips, bis 260 cm Breite 5 Clips. - Spezial-Clip für weiche Untergründe</td> </tr> </tbody> </table>	Trägermontage:	Befestigungsschiene:	- Träger für Wand-/Deckenmontage, wahlweise mit grösserem Wandabstand (52-72 mm). - Klemmträger	- Montageclip für Wand-/Deckenmontage, bis 120 cm Breite 2 Clips, bis 180 cm Breite 3 Clips, bis 240 cm Breite 4 Clips, bis 260 cm Breite 5 Clips. - Spezial-Clip für weiche Untergründe							
Trägermontage:	Befestigungsschiene:											
- Träger für Wand-/Deckenmontage, wahlweise mit grösserem Wandabstand (52-72 mm). - Klemmträger	- Montageclip für Wand-/Deckenmontage, bis 120 cm Breite 2 Clips, bis 180 cm Breite 3 Clips, bis 240 cm Breite 4 Clips, bis 260 cm Breite 5 Clips. - Spezial-Clip für weiche Untergründe											
Kindersicherheit:	Die Sicherheitsspannvorrichtung wird vormontiert an der Kette geliefert, siehe auch S. 76. Achtung: Einbaurichtung und Kettenspannung beachten. Korrekte Position der Sicherheitsspannvorrichtung muss regelmässig kontrolliert und im Zweifelsfall nachjustiert werden.											
Bedienlängen:	Bedienlänge ab 50 cm – 150 cm in 10 cm Schritten, Bedienlänge ab 175 cm – 300 cm in 25 cm Schritten. Lieferung erfolgt mit der passenden oder nächstkleineren Bedienlänge. Andere Bedienlängen auf Anfrage mit Mehrpreis. Bitte beachten Sie auch den Hinweis auf S. 76.											

Stoffmassberechnung Rollo MOTION

Modell	Bedienvariante	Ausstattung	Anlagenhöhe	Stoffmass
04-2445	Kette	Montageclip/Trägermontage/ Befestigungsschiene/ Kasette	bis 250 cm	Anlagenbreite - 38 mm
04-2445	Kette	Montageclip/Trägermontage/ Befestigungsschiene/ Kasette	ab 250 cm	Anlagenbreite - 42 mm

04-2445 MOTION Kasette

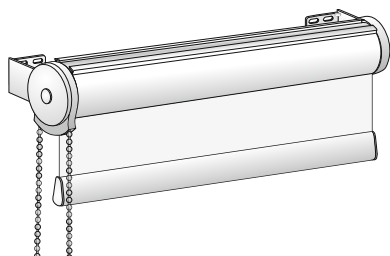
Technik



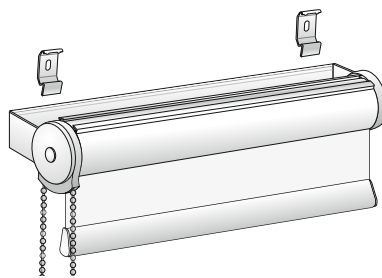
- ① Seitenzugträger mit Wand- und Decken-träger aus Stahl
- ② Kasette
- ③ Gegenlager
- ④ Bedienkette
- ⑤ Sicherheitsspannvorrichtung
- ⑥ Aluminium-Träger SOLIT
- ⑦ Montageclip
- ⑧ Pendelsicherung
- ⑨ Aussenliegender Fallstab Tropfenform
- ⑩ Aussenliegender Fallstab Rechteckform



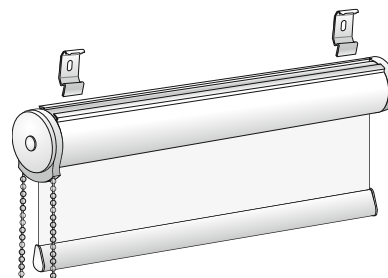
Montagevarianten



Wand-/Deckenmontage mit Träger

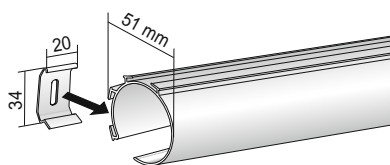


Wand-/Deckenmontage mit Befestigungsschiene und Montageclip

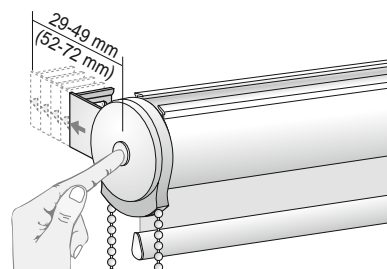


Wand-/Deckenmontage mit Montageclip

Funktion



Befestigung Montageclip bei Wand-/Deckenmontage



Träger mit variablem Wandabstand

04-2445 MOTION Kassette

Technische Daten

Modell:	04-2445											
Bedienvarianten:	- Kette											
Ausstattung:	- Kassette mit Trägermontage - Kassette mit Befestigungsschiene und Montageclip - Kassette mit Montageclip											
Beschreibung:	Seitenzug-Rollo, Träger mit integriertem Kettenzuggetriebe 1 : 1, drehbarer Kettenradabdeckung und Bremse, transparente Endlosperlkette links oder rechts. Bei Trägermontage und Befestigungsschiene verstellbarer Wandabstand per Knopfdruck. Rollowelle aus weiss lackiertem Stahlblech ø 25 mm. Kassette aus Aluminium, stranggepresst. Aussenliegender, tropfenförmiger oder rechteckiger Fallstab aus Aluminium in der Technikfarbe.											
Technikfarben:	100 silber eloxiert 171 weiss pulverbeschichtet RAL-Farben auf Anfrage											
Masse:	<table border="1"> <thead> <tr> <th rowspan="2">Bedienung / Funktion</th> <th colspan="3">Anlagengrössen</th> </tr> <tr> <th>Min. Breite</th> <th>Max. Breite</th> <th>Max. Höhe</th> </tr> </thead> <tbody> <tr> <td>Kette</td> <td>ab 10 cm</td> <td>bis 180 cm</td> <td>200 cm*</td> </tr> </tbody> </table> <p>* Stoffdicke max. 0,48 mm Bitte beachten: Bei Überschreiten des Verhältnisses Breite/Höhe 1:4 kann es verstärkt zu Schräglauf kommen. Bitte ggf. vorher anfragen. Bei Nischenmontage: Breite = Nischenmass - 5 mm.</p>	Bedienung / Funktion	Anlagengrössen			Min. Breite	Max. Breite	Max. Höhe	Kette	ab 10 cm	bis 180 cm	200 cm*
Bedienung / Funktion	Anlagengrössen											
	Min. Breite	Max. Breite	Max. Höhe									
Kette	ab 10 cm	bis 180 cm	200 cm*									
Stoffe:	Siehe MHZ Kollektion. MHZ Rollos werden, wenn möglich, ohne Quernaht hergestellt. Beachten Sie die Verarbeitungshinweise zu Stoffqualitäten und Quernaht im Rollo-Katalog, Textile Hinweise.											
Stoffmass:	Die genauen Angaben zur Stoffmassberechnung finden Sie unten auf dieser Seite.											
Zusatzausstattung:	- Metallkette - Pendelsicherung, nur Trägermontage und Befestigungsschiene (nicht für Fallstab Rechteckform) - Aluminium-Träger SOLIT, mit Montageclip - Tuchablauf vorne (nur Modelle ohne Kassette)											
Befestigung:	<table border="1"> <thead> <tr> <th>Trägermontage:</th> <th>Befestigungsschiene:</th> <th>Montageclip:</th> </tr> </thead> <tbody> <tr> <td>- Träger für Wand-/Deckenmontage, wahlweise mit grösserem Wandabstand (52-72 mm). - Klemmträger</td> <td>- Montageclip für Wand-/Deckenmontage, bis 120 cm Breite 2 Clips, bis 180 cm Breite 3 Clips, . - Spezial-Clip für weiche Untergründe - Grösserer Wandabstand (52-72 mm) auf Wunsch.</td> <td>Montageclip für Wand-/Deckenmontage, bis 120 cm Breite 2 Clips, bis 180 cm Breite 3 Clips.</td> </tr> </tbody> </table>	Trägermontage:	Befestigungsschiene:	Montageclip:	- Träger für Wand-/Deckenmontage, wahlweise mit grösserem Wandabstand (52-72 mm). - Klemmträger	- Montageclip für Wand-/Deckenmontage, bis 120 cm Breite 2 Clips, bis 180 cm Breite 3 Clips, . - Spezial-Clip für weiche Untergründe - Grösserer Wandabstand (52-72 mm) auf Wunsch.	Montageclip für Wand-/Deckenmontage, bis 120 cm Breite 2 Clips, bis 180 cm Breite 3 Clips.					
Trägermontage:	Befestigungsschiene:	Montageclip:										
- Träger für Wand-/Deckenmontage, wahlweise mit grösserem Wandabstand (52-72 mm). - Klemmträger	- Montageclip für Wand-/Deckenmontage, bis 120 cm Breite 2 Clips, bis 180 cm Breite 3 Clips, . - Spezial-Clip für weiche Untergründe - Grösserer Wandabstand (52-72 mm) auf Wunsch.	Montageclip für Wand-/Deckenmontage, bis 120 cm Breite 2 Clips, bis 180 cm Breite 3 Clips.										
Kindersicherheit:	Die Sicherheitsspannvorrichtung wird vormontiert an der Kette geliefert, siehe auch S. 76. Achtung: Einbaurichtung und Kettenspannung beachten. Korrekte Position der Sicherheitsspannvorrichtung muss regelmässig kontrolliert und im Zweifelsfall nachjustiert werden.											
Bedienlängen:	Bedienlänge ab 50 cm – 150 cm in 10 cm Schritten, Bedienlänge ab 175 cm – 300 cm in 25 cm Schritten. Lieferung erfolgt mit der passenden oder nächstkleineren Bedienlänge. Andere Bedienlängen auf Anfrage mit Mehrpreis. Bitte beachten Sie auch den Hinweis auf S. 76.											

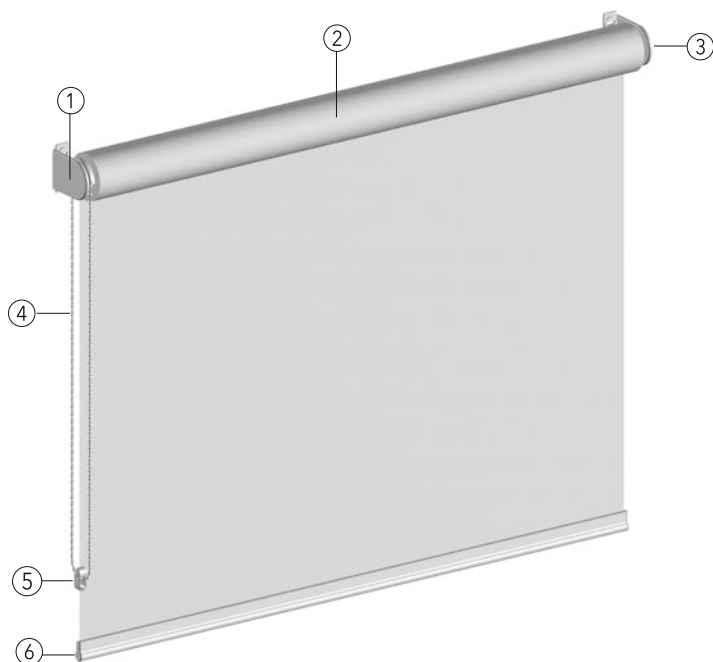
Stoffmassberechnung Rollo MOTION

Modell	Bedienvariante	Ausstattung	Anlagenhöhe	Stoffmass
04-2445	Kette	Montageclip/Trägermontage/ Befestigungsschiene/ Kassette	bis 250 cm	Anlagenbreite - 38 mm
04-2445	Kette	Montageclip/Trägermontage/ Befestigungsschiene/ Kassette	ab 250 cm	Anlagenbreite - 42 mm

Technische
Daten

04-2501 BIG Träger

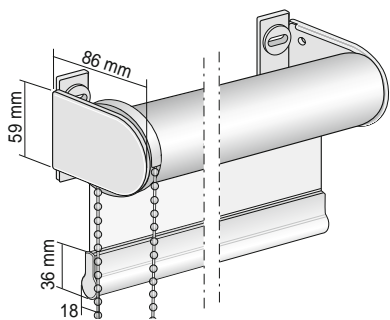
Technik ohne Abdeckung



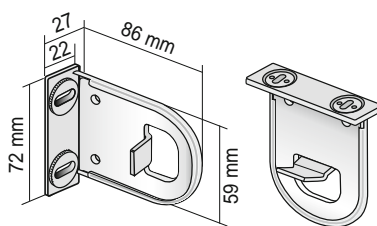
- ① Rollloträger und Seitenzuggetriebe
- ② Welle mit Stoff
- ③ Rollloträger und Gegenlager
- ④ Bedienkette
- ⑤ Sicherheitsspannvorrichtung
- ⑥ Aussenliegender Fallstab
- ⑦ Pendelsicherung



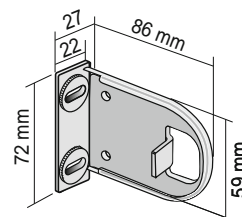
Montagevarianten



Wand-/Deckenmontage
mit Träger



Träger für Wand-/Deckenmontage



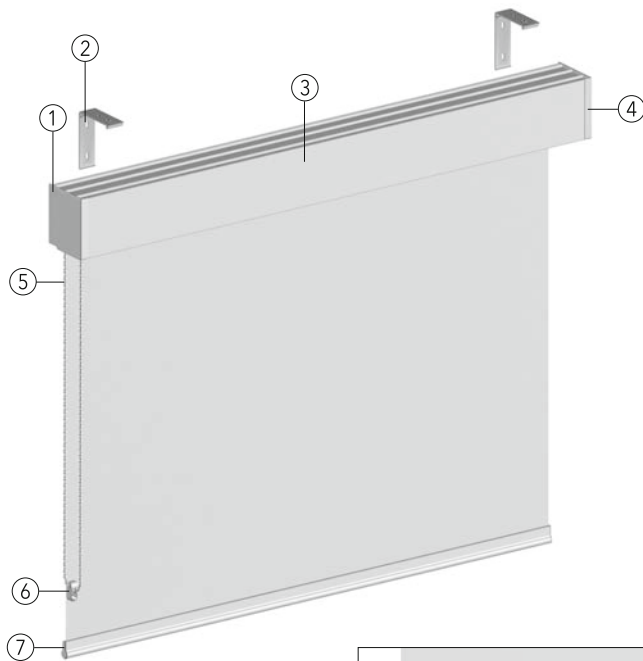
Wand- und Deckenträger für Welle Ø 75 mm

Technische Daten

Modell:	04-2501				
Bedienvarianten:	<ul style="list-style-type: none"> - Kette - Elektroantrieb 230 V - Elektro-Funkantrieb 230 V 				
Ausstattung:	- Trägermontage				
Beschreibung:	<p>Kette: Seitenzug-Rollo mit integriertem Kettenzuggetriebe, transparente Endlosperlkette links oder rechts. Rollowelle aus Aluminium \varnothing 65 mm. Aussenliegender Fallstab aus Aluminium 18 x 36 mm.</p> <p>Elektroantrieb 230 V: Elektro-Rollo 230 V mit Antrieb LT 50 Start, LT 50, Sonesse (geräuscharm) oder mit integriertem Funkantrieb Altus Start, Altus, Sonesse (geräuscharm), Sunea Screen io. Mit einstellbarer Endabschaltung. Rollowelle aus Aluminium \varnothing 65 mm. Aussenliegender Fallstab aus Aluminium 18 x 36 mm. Elektrozubehör siehe separate MHZ-Elektropreisliste.</p>				
Technikfarben:	100 silberfarbig, 171 weiss, 670 schwarz (s. S. 8), RAL-Farben auf Anfrage				
Masse:	Bedienung / Funktion	Anlagengrössen			
		Min. Breite	Max. Breite	Max. Höhe	
	Kette	ab 45 cm	bis 400 cm	400 cm	
	Elektroantrieb 230 V, LT50 Start 6/17	ab 62 cm	bis 400 cm	400 cm	
	Elektroantrieb 230 V, LT50 6/17	ab 65 cm	bis 400 cm	400 cm	
	Elektroantrieb 230 V, Sonesse 50 6/28	ab 73 cm	bis 400 cm	400 cm	
	Elektro-Funkantrieb 230 V, Altus 50 RTS Start 6/17	ab 72 cm	bis 400 cm	400 cm	
	Elektro-Funkantrieb 230 V, Altus 50 RTS 6/17	ab 75 cm	bis 400 cm	400 cm	
	Elektro-Funkantrieb 230 V, Sonesse 50 RTS 6/28	ab 78 cm	bis 400 cm	400 cm	
	Elektro-Funkantrieb 230 V, Sunea 50 Screen io 6/32	ab 79 cm	bis 400 cm	400 cm	
	Bitte beachten: Bei Überschreiten des Verhältnisses Breite/Höhe 1:4 kann es verstärkt zu Schräglauf kommen. Bitte ggf. vorher anfragen. Bei Nischenmontage: Breite – 2 mm				
Getriebe:	Behanggewicht inkl. Fallstab (423 g/m)	bis 6 kg	bis 7 kg	bis 9,5 kg	bis 12 kg
	Antrieb	Kette	Kette	Kette	Elektroantrieb
	Getriebe	1 : 1	1 : 1,47	1 : 2,15	1 : 1
Stoffe:	<p>Siehe MHZ Kollektion.</p> <p>Bitte beachten: Ab Breite 340,1 cm eingeschränkt mögliche Stoffauswahl (siehe MHZ Kollektion). MHZ Rollos werden, wenn möglich, ohne Quernaht hergestellt. Restbahn mit Quernaht wird oben angesetzt. Beachten Sie die Verarbeitungshinweise zu Stoffqualitäten und Quernaht im Rollo-Katalog, Textile Hinweise.</p>				
Stoffmass:	Die genauen Angaben zur Stoffmassberechnung finden Sie auf S. 72.				
Zusatzausstattung:	<ul style="list-style-type: none"> - Metallkette - Pendelsicherung - Alu-Designblenden - Welle \varnothing 75 mm - Tuchablauf vorne 				
Befestigung:	Trägermontage: Träger für Wand-/Deckenmontage und Nischenmontage.				
Kindersicherheit:	<p>Die Sicherheitsspannvorrichtung wird vormontiert an der Kette geliefert, siehe auch S. 76.</p> <p>Achtung: Einbaurichtung und Kettenspannung beachten. Korrekte Position der Sicherheitsspannvorrichtung muss regelmässig kontrolliert und im Zweifelsfall nachjustiert werden.</p>				
Bedienlängen:	<p>Bedienlänge ab 50 cm – 150 cm in 10 cm Schritten, Bedienlänge ab 175 cm – 350 cm in 25 cm Schritten. Lieferung erfolgt mit der passenden oder nächstkleineren Bedienlänge. Andere Bedienlängen auf Anfrage mit Mehrpreis.</p> <p>Bitte beachten Sie auch den Hinweis auf S. 76.</p>				

04-2501 BIG Kassette

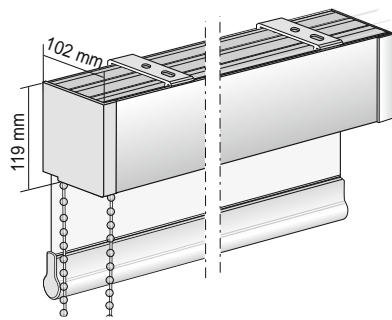
Technik



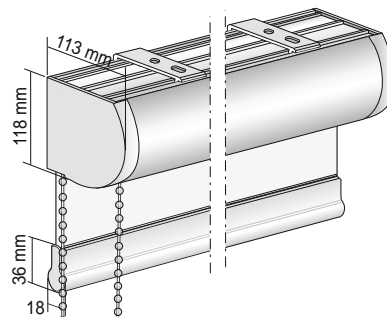
- ① Seitenzuggetriebe
- ② Träger mit Gewindesttift für Wand und Decke
- ③ Kassette eckig
- ④ Gegenlager
- ⑤ Bedienkette
- ⑥ Sicherheitsspannvorrichtung
- ⑦ Aussenliegender Fallstab
- ⑧ Pendelsicherung



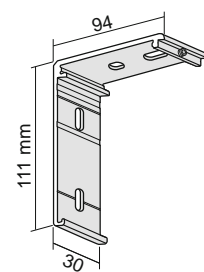
Montagevarianten



Wand-/Deckenmontage
Kassette eckig mit Träger



Wand-/Deckenmontage
Kassette rund mit Träger



Träger für Wand-/Deckenmontage

Technische Daten

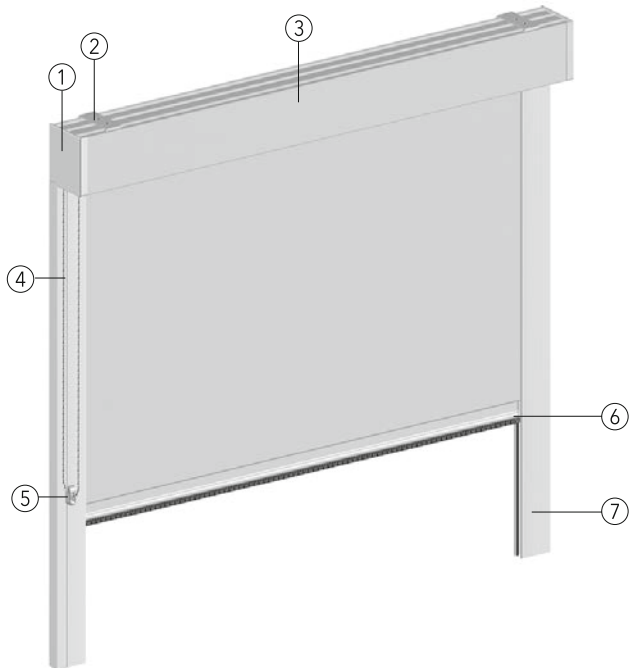
Modell:	04-2501				
Bedienvarianten:	<ul style="list-style-type: none"> - Kette - Elektroantrieb 230 V - Elektro-Funkantrieb 230 V 				
Ausstattung:	<ul style="list-style-type: none"> - Kassette eckig - Kassette rund 				
Beschreibung:	<p>Kette: Seitenzug-Rollo mit integriertem Kettenzuggetriebe, transparente Endlosperlkette links oder rechts. Rollowelle aus Aluminium ø 65 mm. Kassette aus Aluminium, stranggepresst. Aussenliegender Fallstab aus Aluminium 18 x 36 mm.</p> <p>Elektroantrieb 230 V: Elektro-Rollo 230 V mit Antrieb LT 50 Start, LT 50, Sonesse (geräuscharm) oder mit integriertem Funkantrieb Altus Start, Altus, Sonesse (geräuscharm), Sunea Screen io. Mit einstellbarer Endabschaltung. Rollowelle aus Aluminium ø 65 mm. Kassette aus Aluminium, stranggepresst. Aussenliegender Fallstab aus Aluminium 18 x 36 mm. Elektrozubehör siehe separate MHZ-Elektropreisliste.</p>				
Technikfarben:	100 silber eloxiert, 171 weiss pulverbeschichtet, RAL-Farben auf Anfrage				
Masse:	Bedienung / Funktion	Anlagengrößen			
		Min. Breite	Max. Breite	Max. Höhe	
	Kette	ab 45 cm	bis 400 cm	400 cm*	
	Elektroantrieb 230 V, LT50 Start 6/17	ab 62 cm	bis 400 cm	400 cm*	
	Elektroantrieb 230 V, LT50 6/17	ab 65 cm	bis 400 cm	400 cm*	
	Elektroantrieb 230 V, Sonesse 50 6/28	ab 73 cm	bis 400 cm	400 cm*	
	Elektro-Funkantrieb 230 V, Altus 50 RTS Start 6/17	ab 72 cm	bis 400 cm	400 cm*	
	Elektro-Funkantrieb 230 V, Altus 50 RTS 6/17	ab 75 cm	bis 400 cm	400 cm*	
	Elektro-Funkantrieb 230 V, Sonesse 50 RTS 6/28	ab 78 cm	bis 400 cm	400 cm*	
	Elektro-Funkantrieb 230 V, Sunea 50 Screen io 6/32	ab 79 cm	bis 400 cm	400 cm*	
	* Stoffdicke max. 0,64 mm				
	Bitte beachten: Bei Überschreiten des Verhältnisses Breite/Höhe 1:4 kann es verstärkt zu Schräglauf kommen. Bitte ggf. vorher anfragen.				
Getriebe:	Behanggewicht inkl. Fallstab (423 g/m)	bis 6 kg	bis 7 kg	bis 9,5 kg	bis 12 kg
	Antrieb	Kette	Kette	Kette	Elektroantrieb
	Getriebe	1 : 1	1 : 1,47	1 : 2,15	1 : 1
Stoffe:	<p>Siehe MHZ Kollektion.</p> <p>Bitte beachten: Ab Breite 340,1 cm eingeschränkt mögliche Stoffauswahl (siehe MHZ Kollektion). MHZ Rollos werden, wenn möglich, ohne Quernaht hergestellt. Restbahn mit Quernaht wird oben angesetzt. Beachten Sie die Verarbeitungshinweise zu Stoffqualitäten und Quernaht im Rollo-Katalog, Textile Hinweise.</p>				
Stoffmass:	Die genauen Angaben zur Stoffmassberechnung finden Sie auf S. 72.				
Zusatzausstattung:	<ul style="list-style-type: none"> - Metallkette - Pendelsicherung - Welle ø 75 mm 				
Befestigung:	<p>Trägermontage: Träger für Wand- und Deckenmontage.</p>				
Kindersicherheit:	<p>Die Sicherheitsspannvorrichtung wird vormontiert an der Kette geliefert, siehe auch S. 76.</p> <p>Achtung: Einbauart und Kettenspannung beachten. Korrekte Position der Sicherheitsspannvorrichtung muss regelmässig kontrolliert und im Zweifelsfall nachjustiert werden.</p>				
Bedienlängen:	<p>Bedienlänge ab 50 cm – 150 cm in 10 cm Schritten, Bedienlänge ab 175 cm – 300 cm in 25 cm Schritten. Lieferung erfolgt mit der passenden oder nächstkleineren Bedienlänge. Andere Bedienlängen auf Anfrage mit Mehrpreis. Bitte beachten Sie auch den Hinweis auf S. 76.</p>				

Technische
Daten

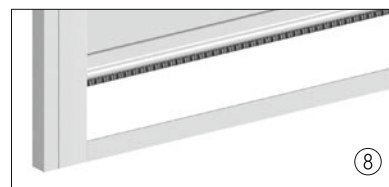
04-2510 BIG Kassette

Seitenführungsschiene

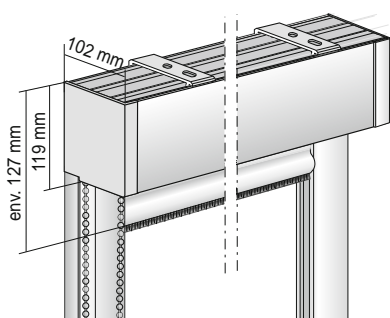
Technik



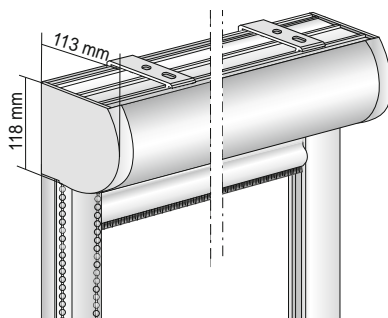
- ① Abdeckkappe
- ② Träger für Wand- und Decke
- ③ Kassette eckig
- ④ Bedienkette
- ⑤ Sicherheitsspannvorrichtung
- ⑥ Aussenliegender Fallstab mit Bürstendichtung
- ⑦ Seitenführungsschiene
- ⑧ Abschlusschiene



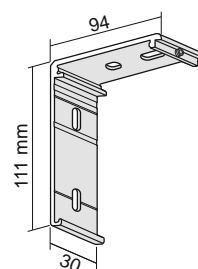
Montagevarianten



Wand-/Deckenmontage
Kassette eckig



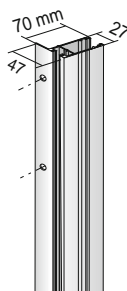
Wand-/Deckenmontage
Kassette rund



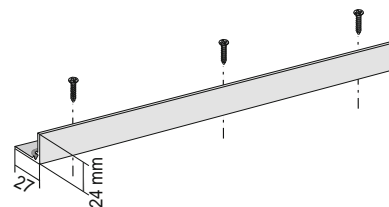
Träger für Wand-/Deckenmontage



Seitenführungsschiene Wandmontage (Front)



Seitenführungsschiene Nischenmontage



Abschlusschiene

04-2510 BIG Kassette

Seitenführungsschiene

Technische Daten

Modell:	04-2510				
Bedienvarianten:	<ul style="list-style-type: none"> - Kette - Elektroantrieb 230 V - Elektro-Funkantrieb 230 V 				
Ausstattung:	- Kassette eckig mit Seitenführungsschiene		- Kassette rund mit Seitenführungsschiene		
Beschreibung:	<p>Kette: Seitenzug-Rollo mit integriertem Kettenzuggetriebe, transparente Endlosperlkette links oder rechts. Rollowelle aus Aluminium ø 65 mm. Profile aus Aluminium, stranggepresst. Seitenführungsschienen mit Bürstendichtung und ggf. Abschlusschiene, aussenliegender Fallstab 18 x 36 mm, mit Bürstendichtung.</p> <p>Elektroantrieb 230 V: Elektro-Rollo 230 V mit Antrieb LT 50 Start, LT 50, Sonesse (geräuscharm) oder mit integriertem Funkantrieb Altus Start, Altus, Sonesse (geräuscharm), Sunea Screen io. Mit einstellbarer Endabschaltung. Rollowelle aus Aluminium ø 65 mm. Profile aus Aluminium, stranggepresst. Seitenführungsschienen mit Bürstendichtung und ggf. Abschlusschiene, aussenliegender Fallstab aus Aluminium 18 x 36 mm, mit Bürstendichtung. Elektrozubehör siehe separate MHZ-Elektropreisliste.</p>				
Technikfarben:	100 silber eloxiert, 171 weiss pulverbeschichtet, RAL-Farben auf Anfrage				
Masse:	Bedienung / Funktion	Anlagengrößen			
		Min. Breite	Max. Breite	Max. Höhe	
	Kette	ab 45 cm	bis 400 cm	400 cm*	
	Elektroantrieb 230 V, LT50 Start 6/17	ab 62 cm	bis 400 cm	400 cm*	
	Elektroantrieb 230 V, LT50 6/17	ab 65 cm	bis 400 cm	400 cm*	
	Elektroantrieb 230 V, Sonesse 50 6/28	ab 73 cm	bis 400 cm	400 cm*	
	Elektro-Funkantrieb 230 V, Altus 50 RTS Start 6/17	ab 72 cm	bis 400 cm	400 cm*	
	Elektro-Funkantrieb 230 V, Altus 50 RTS 6/17	ab 75 cm	bis 400 cm	400 cm*	
	Elektro-Funkantrieb 230 V, Sonesse 50 RTS 6/28	ab 78 cm	bis 400 cm	400 cm*	
	Elektro-Funkantrieb 230 V, Sunea 50 Screen io 6/32	ab 79 cm	bis 400 cm	400 cm*	
	* Stoffdicke max. 0,64 mm				
	Bitte beachten: Bei Überschreiten des Verhältnisses Breite/Höhe 1:4 kann es verstärkt zu Schräglauf kommen.				
Getriebe:	Behanggewicht inkl. Fallstab (423 g/m)	bis 6 kg	bis 7 kg	bis 9,5 kg	bis 12 kg
	Antrieb	Kette	Kette	Kette	Elektroantrieb
	Getriebe	1 : 1	1 : 1,47	1 : 2,15	1 : 1
Stoffe:	<p>Siehe MHZ Kollektion.</p> <p>Bitte beachten: Ab Breite 340,1 cm eingeschränkt mögliche Stoffauswahl (siehe MHZ Kollektion). MHZ Rollos werden, wenn möglich, ohne Quernaht hergestellt. Restbahn mit Quernaht wird oben angesetzt. Beachten Sie die Verarbeitungshinweise zu Stoffqualitäten und Quernaht im Rollo-Katalog, Textile Hinweise.</p>				
Stoffmass:	Die genauen Angaben zur Stoffmassberechnung finden Sie auf S. 72.				
Zusatzausstattung:	<ul style="list-style-type: none"> - Metallkette - Abschlusschiene 				
Befestigung:	Kassette	Seitenführungsschienen			
	Träger für Wand- und Deckenmontage	<ul style="list-style-type: none"> - Wandmontage (Front) - Nischenmontage direkt an geraden (90°) Rahmen 			
Kindersicherheit:	<p>Die Sicherheitsspannvorrichtung wird vormontiert an der Kette geliefert, siehe auch S. 76.</p> <p>Achtung: Einbaurichtung und Kettenspannung beachten. Korrekte Position der Sicherheitsspannvorrichtung muss regelmässig kontrolliert und im Zweifelsfall nachjustiert werden.</p>				
Bedienlängen:	<p>Bedienlänge ab 50 cm – 150 cm in 10 cm Schritten, Bedienlänge ab 175 cm – 300 cm in 25 cm Schritten. Lieferung erfolgt mit der passenden oder nächstkleineren Bedienlänge. Andere Bedienlängen auf Anfrage mit Mehrpreis. Bitte beachten Sie auch den Hinweis auf S. 76.</p>				
Hinweis:	<p>Kassetten-Rollos bzw. schienengeführte Anlagen dürfen nur bei geschlossenem Fenster herabgefahren werden. Ansonsten besteht die Gefahr einer Sogwirkung, wodurch der Behang aus den seitlichen Schienen gezogen werden kann. Wird die Anlage in diesem Zustand eingefahren, kann es zu Beschädigungen kommen. Seitenführungsschienen haben nur abdunkelnde Wirkung.</p>				

Technische
Daten

Stoffmassberechnung Rollo BIG

Stoffmass = Anlagenbreite abzüglich der angegebenen Masse

BIG

Modell	Bedienvariante	Ausstattung	Anlagenhöhe	Stoffmass
04-2501	Kette	Trägermontage	bis 400 cm	Anlagenbreite - 48 mm
04-2501	Designblende Kette	Trägermontage	bis 400 cm	Anlagenbreite - 56 mm
04-2501	Elektroantrieb 230 V, LT 50 Start, LT 50, Sonesse	Trägermontage	bis 400 cm	Anlagenbreite - 54 mm
04-2501	Designblende Elektroantrieb 230 V, LT 50 Start, LT 50, Sonesse	Trägermontage	bis 400 cm	Anlagenbreite - 62 mm
04-2501	Elektro-Funkantrieb 230 V, Altus RTS Start, Altus RTS, Sonesse RTS, Sunea Screen io	Trägermontage	bis 400 cm	Anlagenbreite - 54 mm
04-2501	Designblende Elektro-Funkantrieb 230 V, Altus RTS Start, Altus RTS, Sonesse RTS, Sunea Screen io	Trägermontage	bis 400 cm	Anlagenbreite - 62 mm
04-2501	Kette	Kassette	bis 400 cm	Anlagenbreite - 52 mm
04-2501	Elektroantrieb 230 V, LT 50 Start, LT 50, Sonesse	Kassette	bis 400 cm	Anlagenbreite - 57 mm
04-2501	Elektro-Funkantrieb 230 V, Altus RTS Start, Altus RTS, Sonesse RTS, Sunea Screen io	Kassette	bis 400 cm	Anlagenbreite - 57 mm
04-2510	Kette	Kassette	bis 400 cm	Anlagenbreite - 70 mm
04-2510	Elektroantrieb 230 V, LT 50 Start, LT 50, Sonesse	Kassette	bis 400 cm	Anlagenbreite - 77 mm
04-2510	Elektro-Funkantrieb 230 V, Altus RTS Start, Altus RTS, Sonesse RTS, Sunea Screen io	Kassette	bis 400 cm	Anlagenbreite - 77 mm