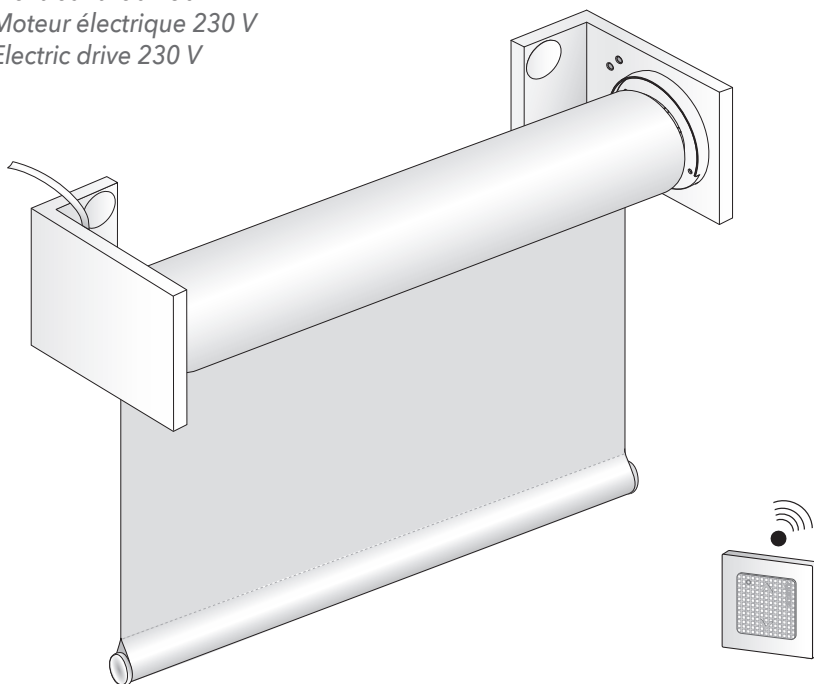


ROLLO R_05 | STORE ENROULEUR R_05 | ROLLER BLIND R_05

04-3504

Elektroantrieb 230 V
 Moteur électrique 230 V
 Electric drive 230 V



MHZ Service Einstellvideos über die MHZ.service App abrufbar.
 Vidéos de réglage disponibles via l'application MHZ.service.
 Adjustment videos available via the MHZ.service app.



Ausgleichsvorrichtung ist werksseitig korrekt eingestellt und steht unter hohem Druck. Eingriffe in die Ausgleichsvorrichtung dürfen daher nur werksseitig vorgenommen werden!
 Le dispositif de compensation est correctement réglé en usine et se trouve sous tension élevée. Toute intervention sur le dispositif de compensation ne doit donc être effectuée qu'en usine !
 The compensating device is correctly adjusted at the factory and is under high pressure. Modifications to the compensating device must therefore only be carried out at the factory



Elektro-Anschluss muss durch eine Fachkraft erfolgen!
 Die Vorschriften von VDE und örtlichen Energieunternehmen sind einzuhalten - insbesondere VDE 0100 für Nass- und Feuchträume.
 Tous les raccordements électriques doivent être effectués par des professionnels! Il convient de se conformer aux directives générales et particulières en la matière et de respecter scrupuleusement les normes en vigueur et notamment les prescriptions relatives aux locaux humides.
 Electric drive must be installed by qualified specialist staff! The VDE regulations and the stipulations of the local energy companies must be complied with - in particular VDE 0100 for wet and damp locations.

Achtung: Die Montageanleitung zur Montage und Inbetriebnahme unseres Produktes richtet sich ausschließlich an die qualifizierte Fachkraft, die über versierte Kenntnisse in folgenden Bereichen verfügt: Arbeitsschutz, Betriebssicherheit und Unfallverhütungsvorschriften, Umgang mit Leitern, Handhabung und Transport von großen Anlagen, Umgang mit Werkzeug und Maschinen, Einbringung von Befestigungsmitteln, Inbetriebnahme und Betrieb des Produktes. Bei Verwendung von Hilfsmitteln (Leitern, Bohrmaschinen usw.) zur Installation und Pflege unseres Produktes unbedingt Sicherheitshinweise der Hersteller beachten (Pflegehinweise siehe www.mhz.de). Bei Montage Rollostoff vor Verschmutzung schützen!

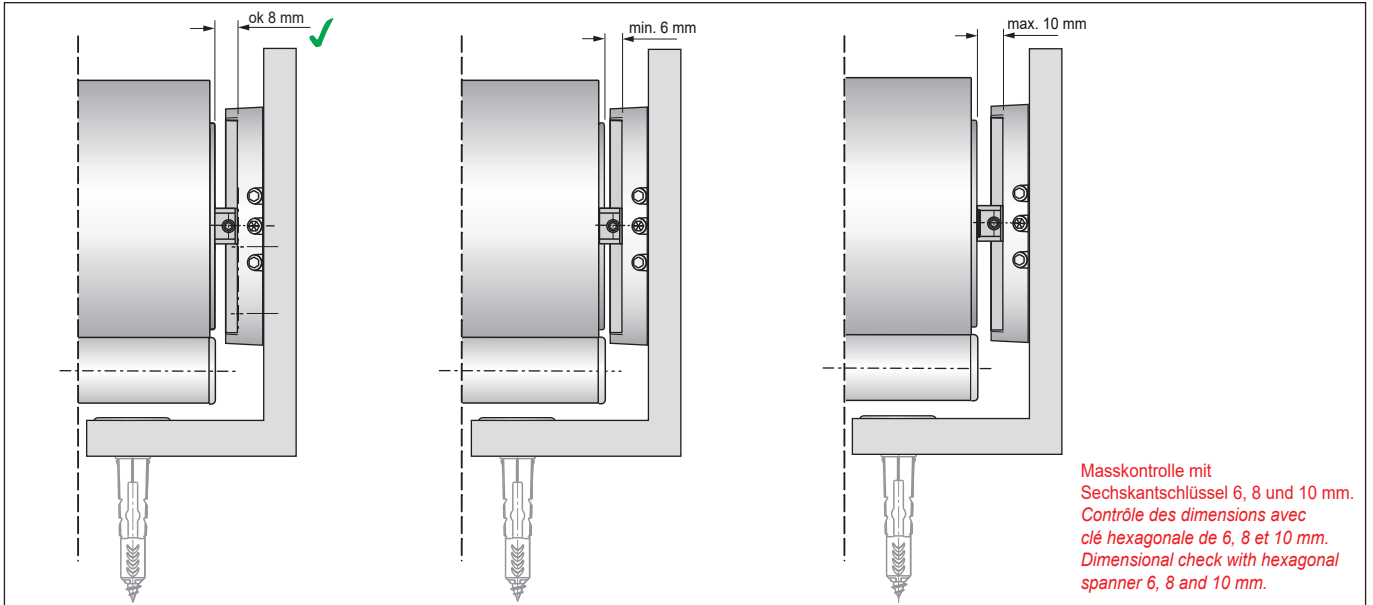


Attention : Les instructions de montage et de mise en service de nos produits s'adressent exclusivement à du personnel qualifié disposant des connaissances indispensables dans les domaines suivants : protection sur le lieu de travail, sécurité de fonctionnement et prévention des accidents, manipulation d'échelles, manipulation et transport de pièces encombrantes et lourdes, manipulation d'outils et de machines, mise en place du matériel de fixation, mise en service et exploitation du store. En cas d'utilisation d'échelles, de perceuses etc. pour l'installation ou l'entretien de nos stores, veuillez impérativement respecter les conseils de sécurité et les notices des fabricants.

Caution: The installation instructions for installing and operating our products are aimed exclusively at qualified specialist staff well versed in the following areas: work health and safety and accident prevention regulations, working with ladders, handling and transporting large equipment, working with tools and machines, attaching fasteners, and operating the product. When using aids (ladders, drills, etc.) for installing and taking care of our product, it is imperative that you pay attention to the manufacturer's safety instructions. (For care instructions, see www.mhz.de). Protect the roller blind fabric from dirt during installation!

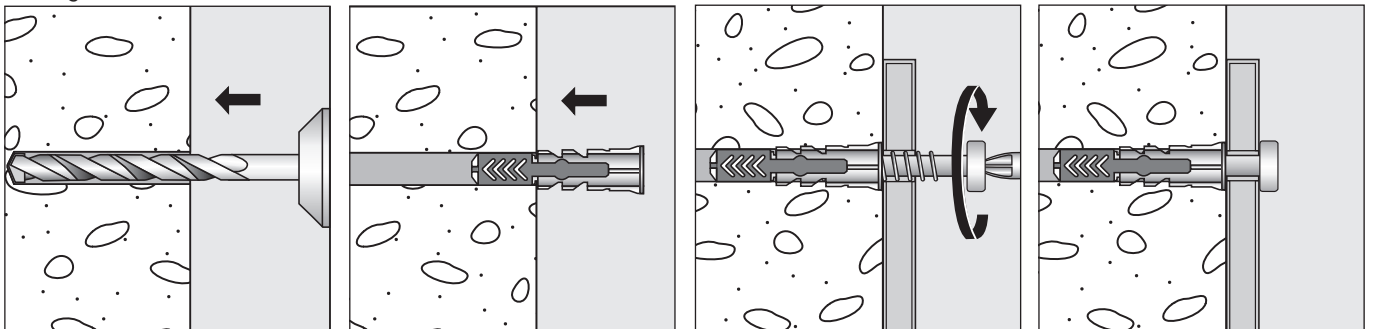
070057382

Montagetoleranzen Tolérances de montage Assembly tolerances

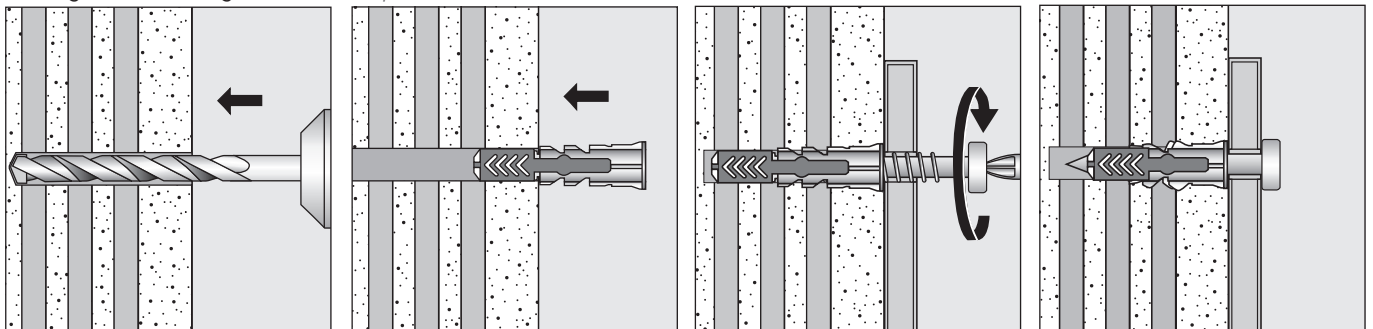


** Hinweis Montage Remarques concernant le montage Installation note

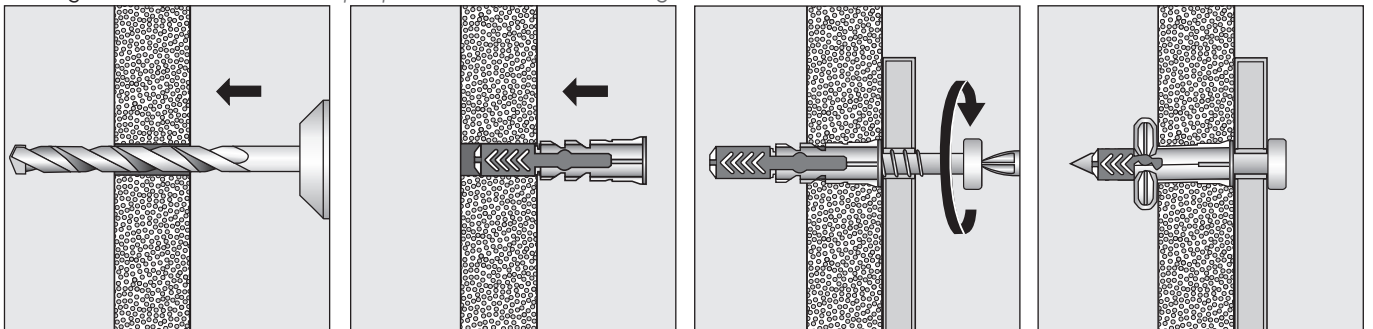
Montage Beton Pose sur béton Concrete installation



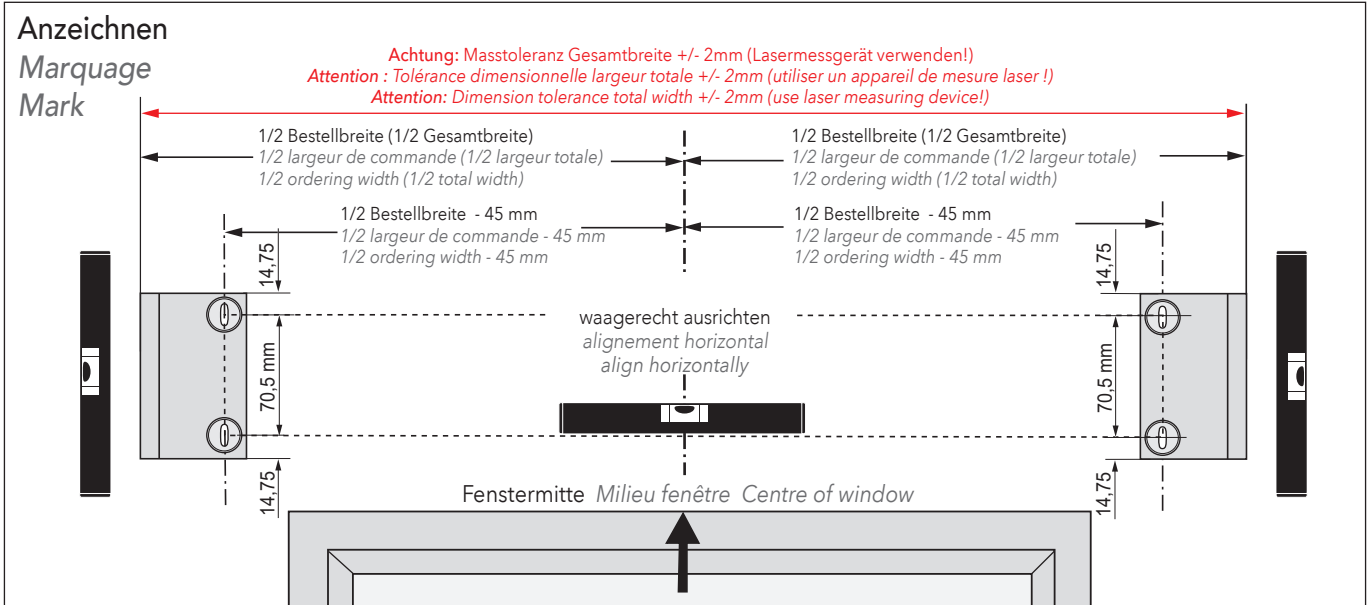
Montage Hochlochziegel Pose sur briques alvéolées Hollow brick installation



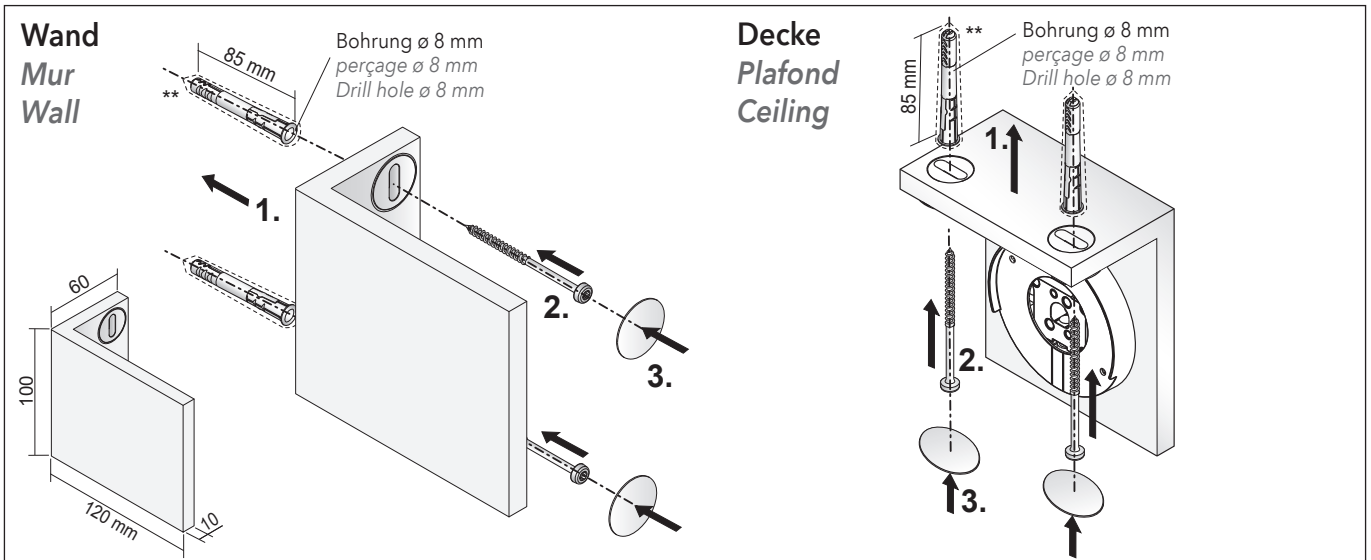
Montage Plattenbaustoff Pose sur plaque de fixation Panel building material installation



Trägermontage Supports de fixation Bracket mounting

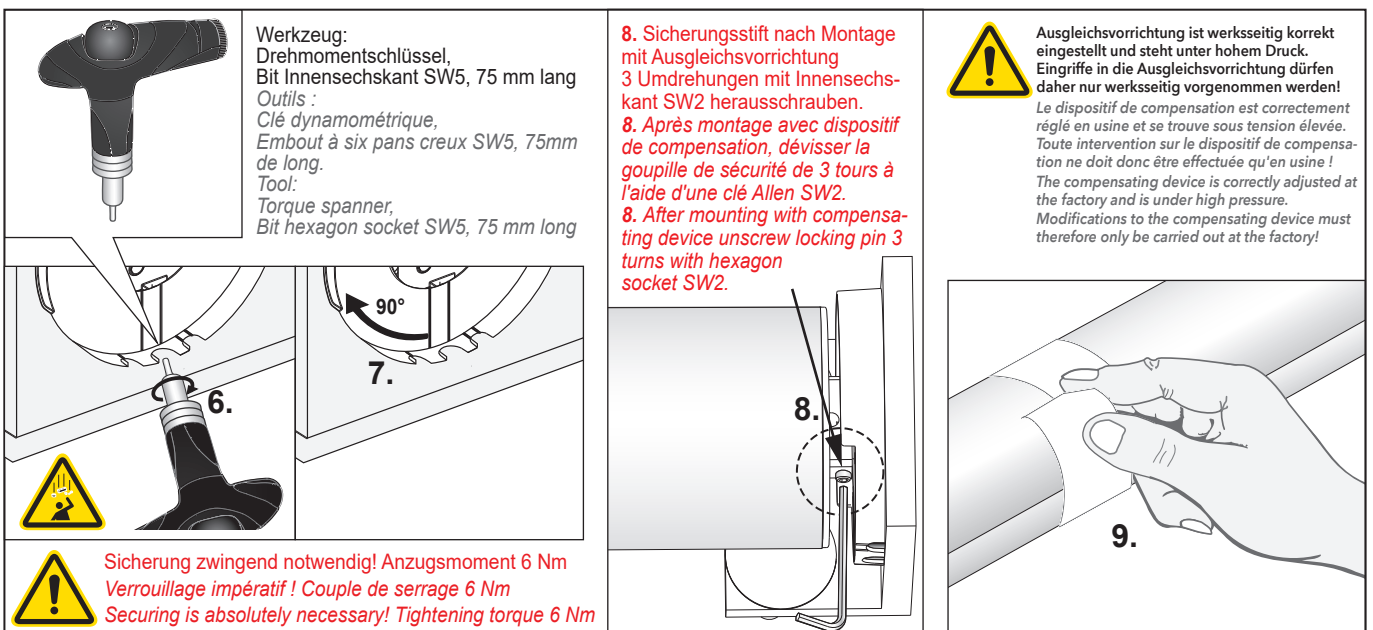
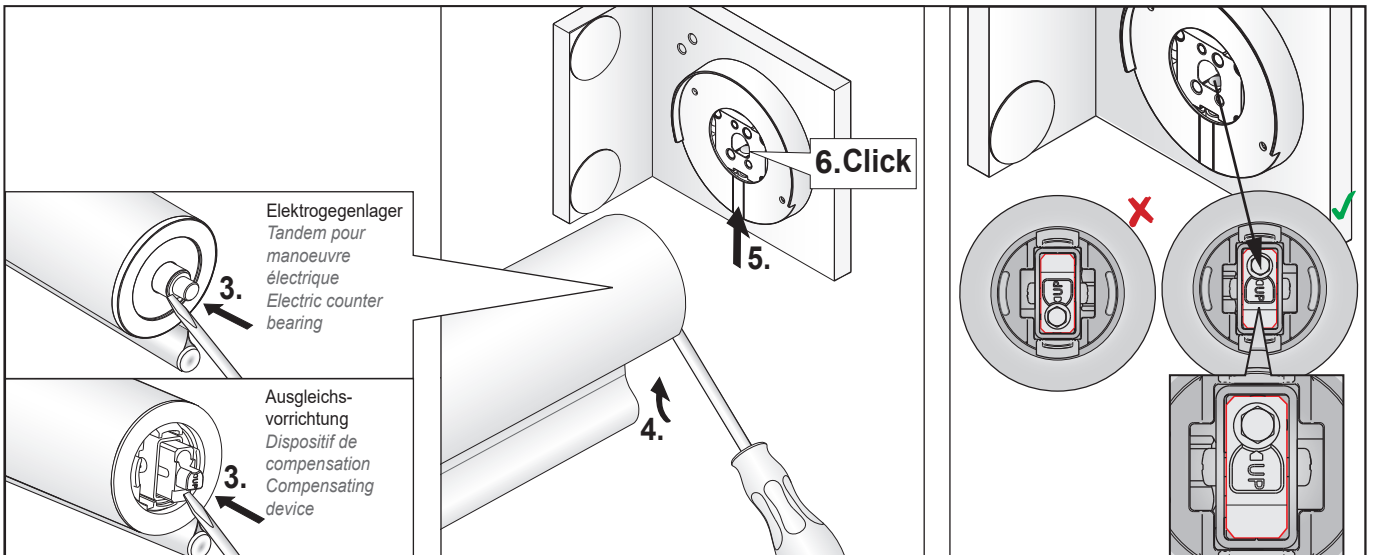
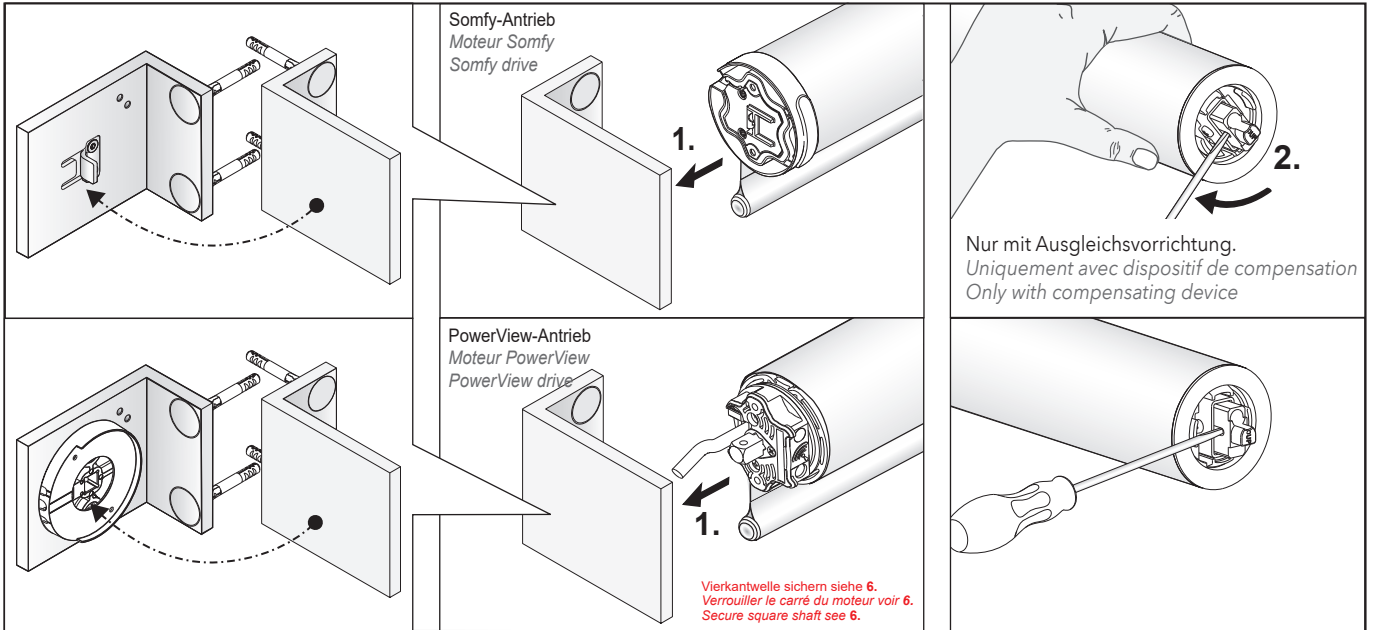


Trägermontage Supports de fixation Bracket mounting



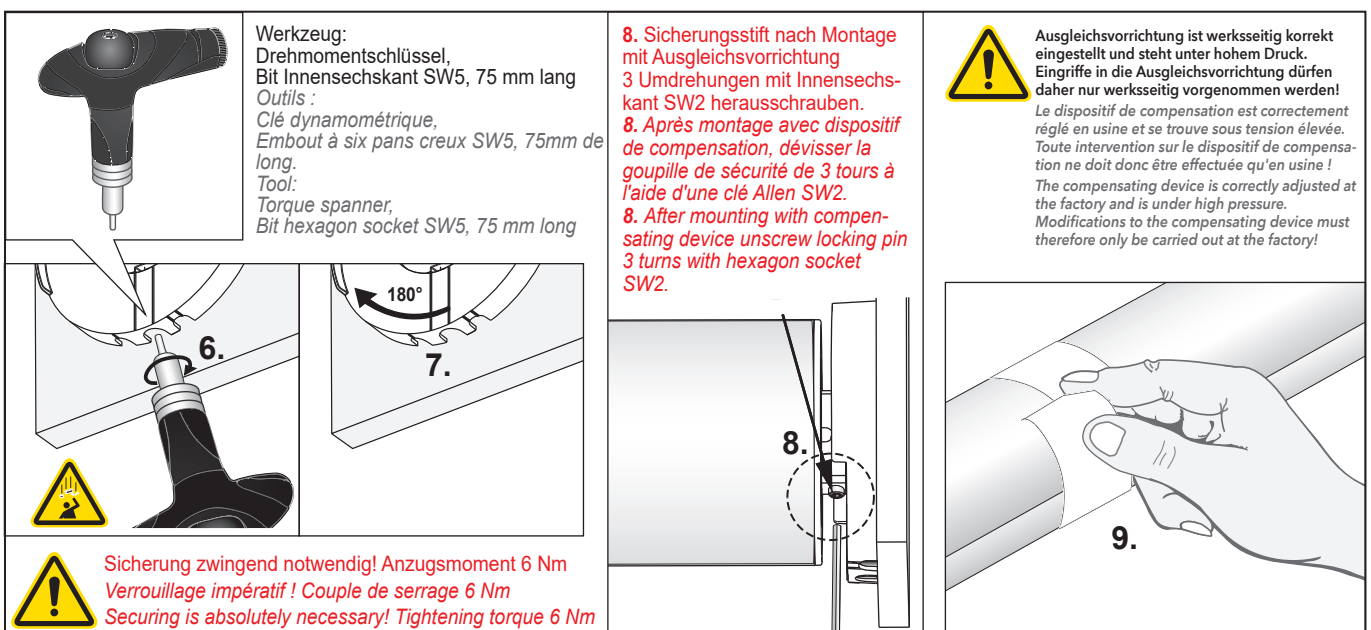
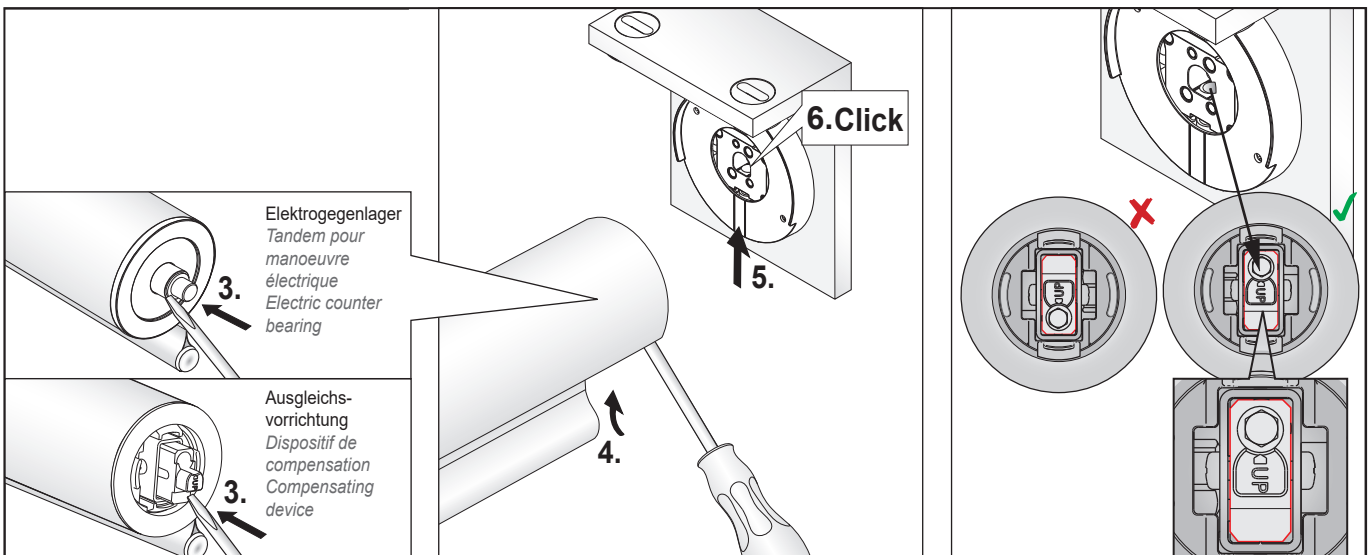
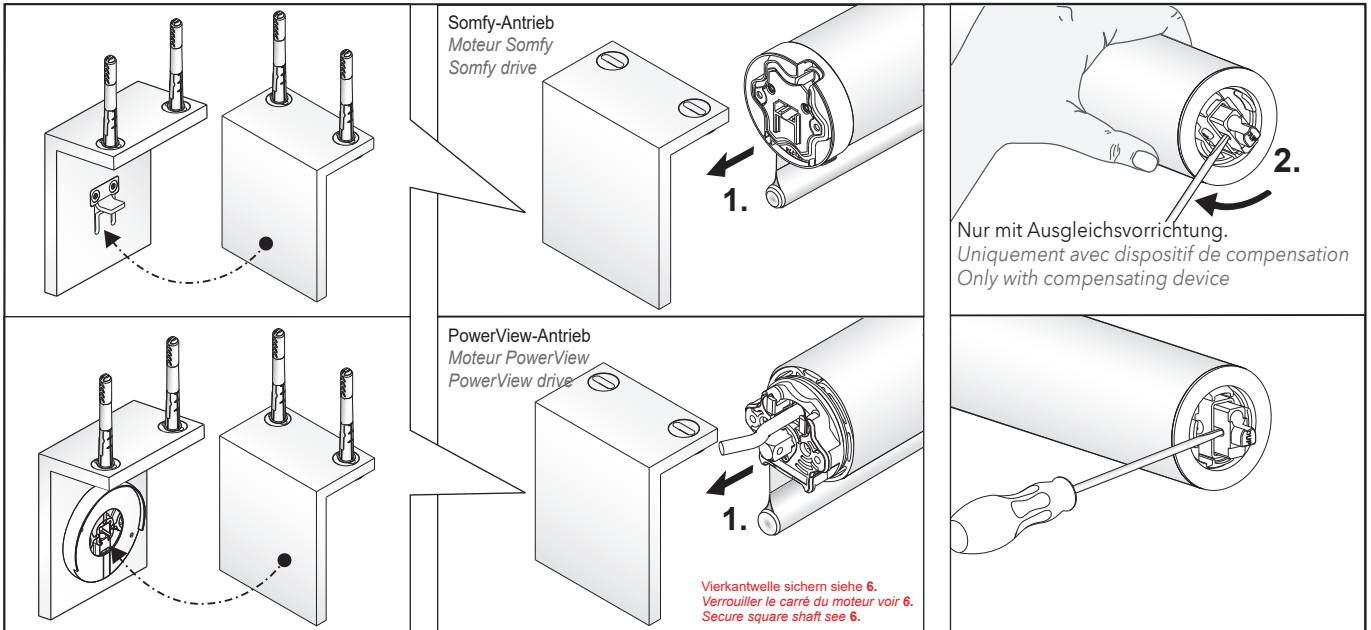
**

Montage Wand Montage au mur Wall installation

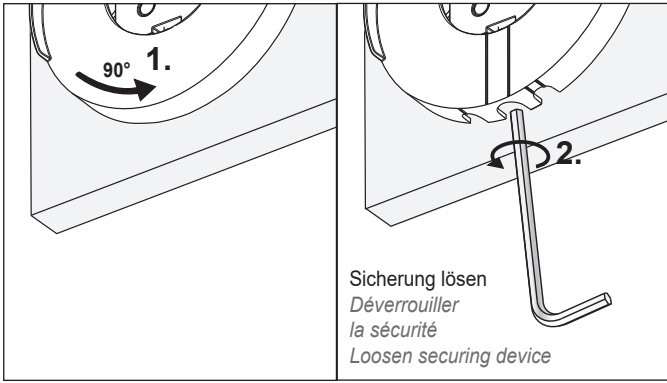


Sicherung zwingend notwendig! Anzugsmoment 6 Nm
Verrouillage impératif ! Couple de serrage 6 Nm
Securing is absolutely necessary! Tightening torque 6 Nm

Montage Decke Montage au plafond Ceiling installation



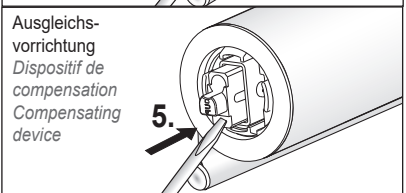
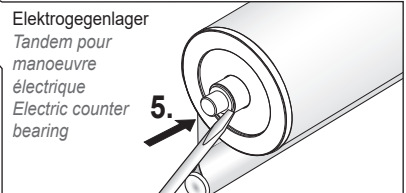
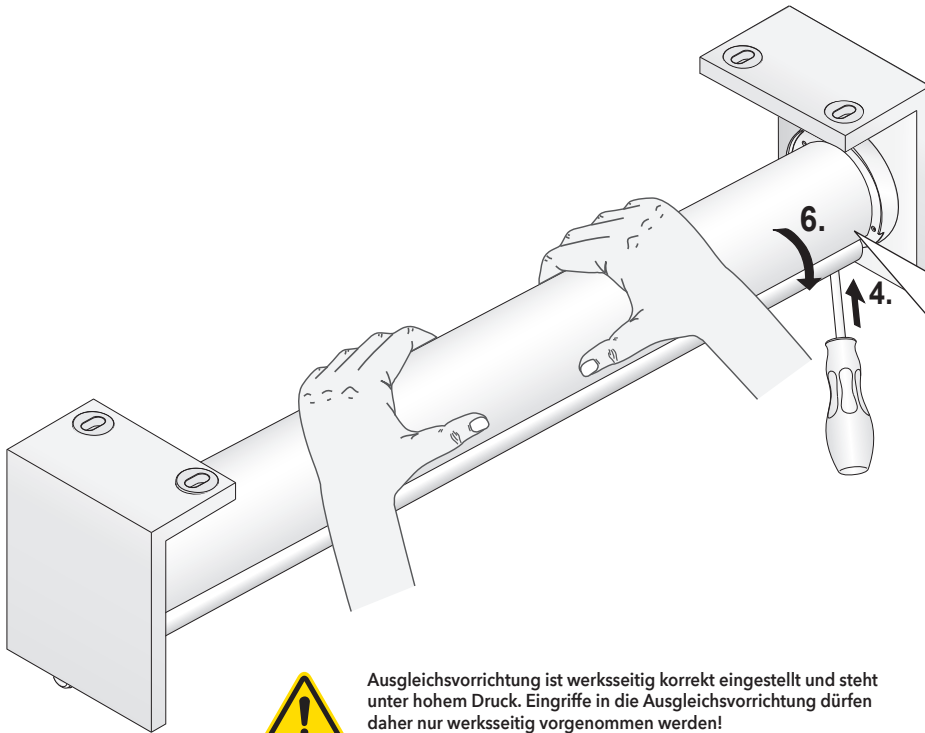
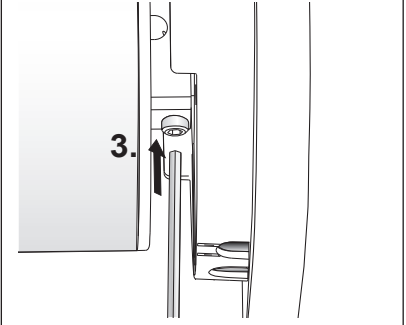
Demontage Decke/Wand Démontage Plafond/mur Dismounting ceiling/wall



Sicherung lösen
Déverrouiller
la sécurité
Loosen securing device

Werkzeug:
Innensechskant SW5
Outils :
Clé Allen SW5
Tool:
internal hexagon

3. Sicherungsstift vor Demontage mit Ausgleichsvorrichtung 3 Umdrehungen mit Innensechskant SW2 hineinschrauben.
3. Avant démontage avec dispositif de compensation, visser la goupille de sécurité de 3 tours à l'aide d'une clé Allen SW2.
3. Screw in locking pin 3 turns with internal hexagon SW2 before dismantling with compensating device.

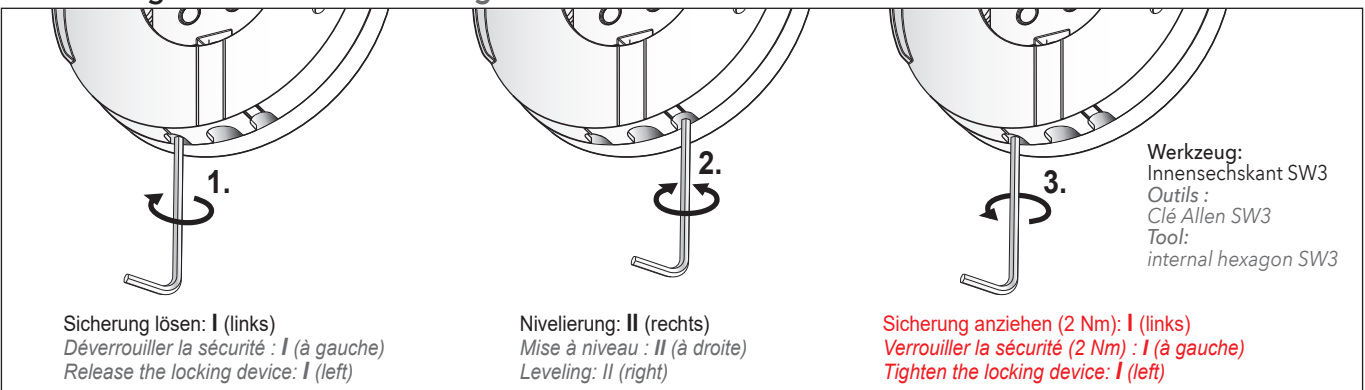


Ausgleichsvorrichtung ist werksseitig korrekt eingestellt und steht unter hohem Druck. Eingriffe in die Ausgleichsvorrichtung dürfen daher nur werksseitig vorgenommen werden!

Le dispositif de compensation est correctement réglé en usine et se trouve sous tension élevée. Toute intervention sur le dispositif de compensation ne doit donc être effectuée qu'en usine !

The compensating device is correctly adjusted at the factory and is under high pressure. Modifications to the compensating device must therefore only be carried out at the factory!

Nivellierung Mise à niveau Levelling



Sicherung lösen: I (links)
Déverrouiller la sécurité : I (à gauche)
Release the locking device: I (left)

Nivellierung: II (rechts)
Mise à niveau : II (à droite)
Leveling: II (right)

Sicherung anziehen (2 Nm): I (links)
Verrouiller la sécurité (2 Nm) : I (à gauche)
Tighten the locking device: I (left)

Werkzeug:
Innensechskant SW3
Outils :
Clé Allen SW3
Tool:
internal hexagon SW3