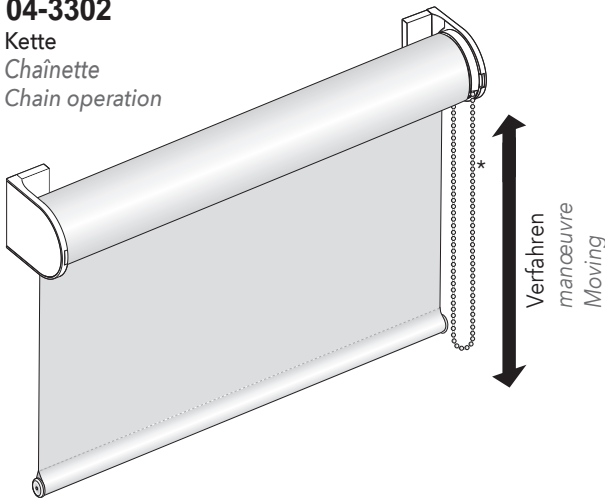




ROLLO R_03 STORE ENROULEUR R_03 ROLLER BLIND R_03

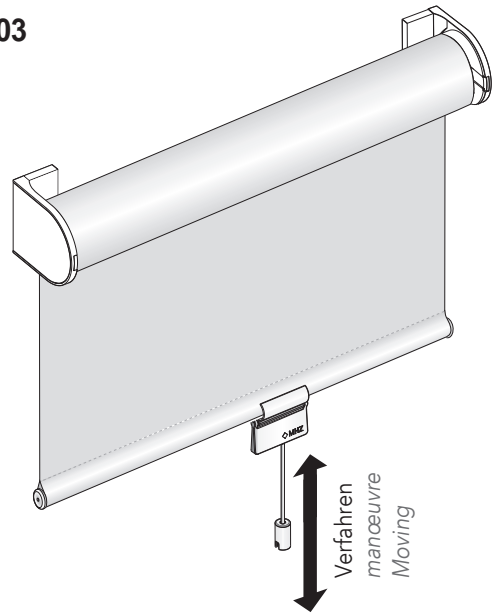
04-3302

Kette
Chaînette
Chain operation



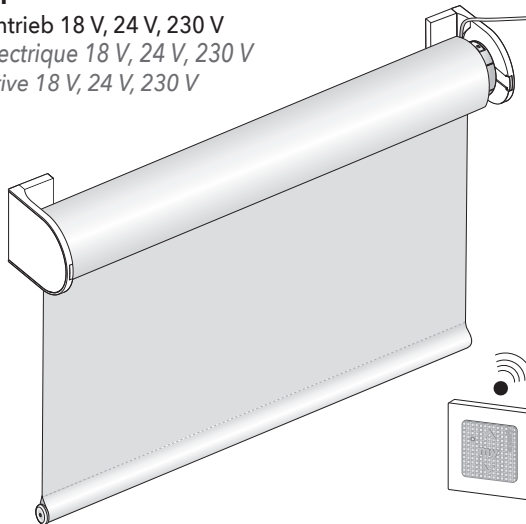
04-3303

Soft
Soft



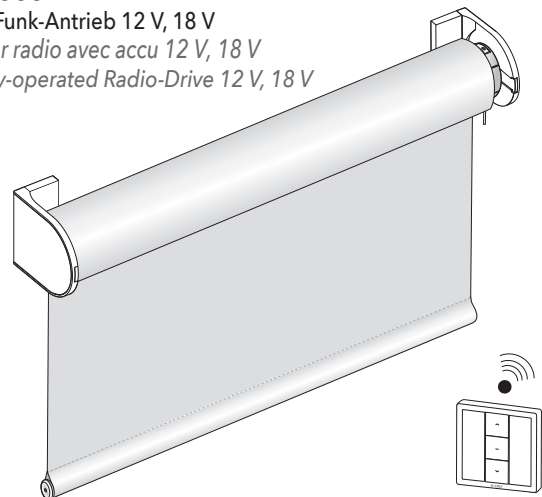
04-3304

Elektro-Antrieb 18 V, 24 V, 230 V
Moteur électrique 18 V, 24 V, 230 V
Electric drive 18 V, 24 V, 230 V



04-3305

Akku Funk-Antrieb 12 V, 18 V
Moteur radio avec accu 12 V, 18 V
Battery-operated Radio-Drive 12 V, 18 V



Elektro-Anschluss muss durch eine Fachkraft erfolgen!

Die Vorschriften von VDE und örtlichen Energieunternehmen sind einzuhalten - insbesondere VDE 0100 für Nass- und Feuchträume.

Tous les raccordements électriques doivent être effectués par des professionnels! Il convient de se conformer aux directives générales et particulières en la matière et de respecter scrupuleusement les normes en vigueur et notamment les prescriptions relatives aux locaux humides.

Electric drive must be installed by qualified specialist staff! The VDE regulations and the stipulations of the local energy companies must be complied with - in particular VDE 0100 for wet and damp locations.

070056663

Achtung:



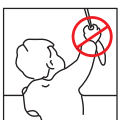
Die Montageanleitung zur Montage und Inbetriebnahme unseres Produktes richtet sich ausschließlich an die qualifizierte Fachkraft, die über versierte Kenntnisse in folgenden Bereichen verfügt: Arbeitsschutz, Betriebssicherheit und Unfallverhütungsvorschriften, Umgang mit Leitern, Handhabung und Transport von großen Anlagen, Umgang mit Werkzeug und Maschinen, Einbringung von Befestigungsmitteln, Inbetriebnahme und Betrieb des Produktes. Bei Verwendung von Hilfsmitteln (Leitern, Bohrmaschinen usw.) zur Installation und Pflege unseres Produktes unbedingt Sicherheitshinweise der Hersteller beachten (Pflegehinweise siehe www.mhz.de). Bei Montage Rollstoff vor Verschmutzung schützen!

Attention:

Les instructions de montage et de mise en service de nos produits s'adressent exclusivement à du personnel qualifié disposant des connaissances indispensables dans les domaines suivants : protection sur le lieu de travail, sécurité de fonctionnement et prévention des accidents, manipulation d'échelles, manipulation et transport de pièces encombrantes et lourdes, manipulation d'outils et de machines, mise en place du matériel de fixation, mise en service et exploitation du store. En cas d'utilisation d'échelles, de perceuses etc. pour l'installation ou l'entretien de nos stores, veuillez impérativement respecter les conseils de sécurité et les notices des fabricant (pour les consignes d'entretien, voir www.mhz.de). Lors du montage, protéger le tissu du store contre les salissures!

Caution:

The installation instructions for installing and operating our products are aimed exclusively at qualified specialist staff well versed in the following areas: work health and safety and accident prevention regulations, working with ladders, handling and transporting large equipment, working with tools and machines, attaching fasteners, and operating the product. When using aids (ladders, drills, etc.) for installing and taking care of our product, it is imperative that you pay attention to the manufacturer's safety instructions. (For care instructions, see www.mhz.de). Protect the roller blind fabric from dirt during installation!



* Mit Sicherheitsspannvorrichtung zur Kindersicherheit nur Metallkette und Objektkette S. 16

Achtung: Einbaurichtung und Kettenspannung beachten. Korrekte Position muss regelmäßig kontrolliert werden und bei Bedarf nachjustiert werden.

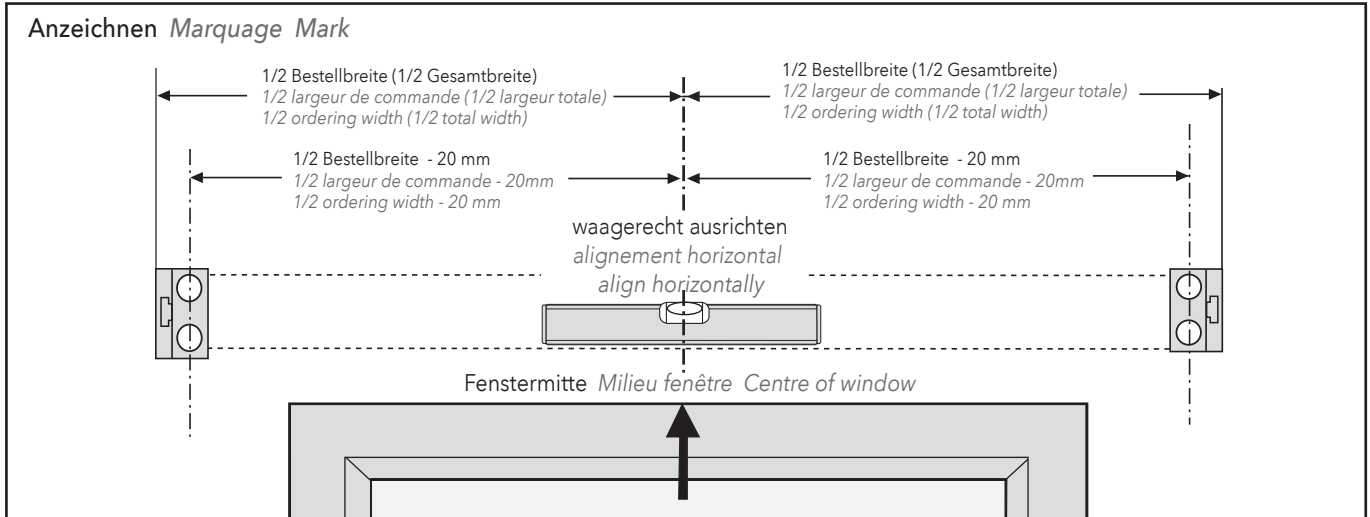
* Avec dispositif de sécurité enfant par tension de la chaînette de manœuvre (chaînette métallique et chaînette sans fin PVC), voir p. 16.

Attention : respecter le sens de montage du dispositif et vérifier la tension de la chaînette. Effectuer un contrôle régulier du positionnement et réajuster si nécessaire.

* With safety tensioner for child safety, metal chain and operation chain without safety breaking system only, p. 16

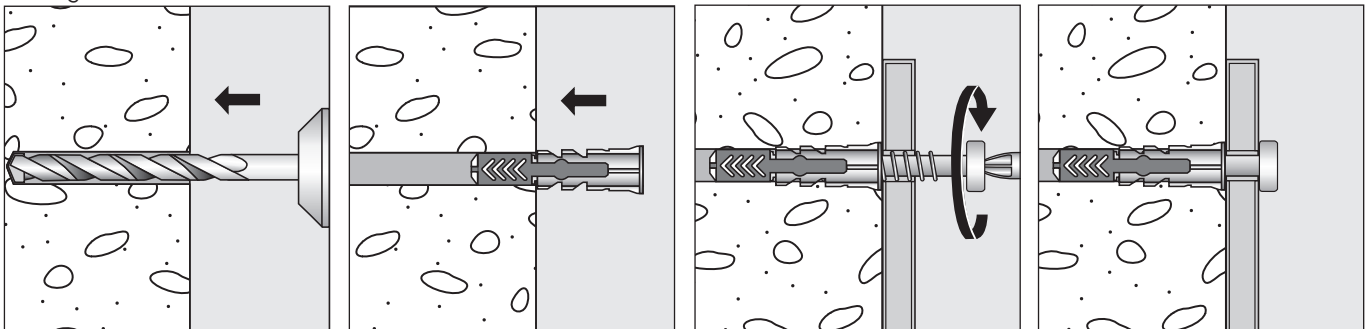
Caution: Be sure to fit in correct direction and to keep chain taut. Correct position must be checked regularly and readjusted if necessary.

Trägermontage *Supports de fixation* Bracket mounting

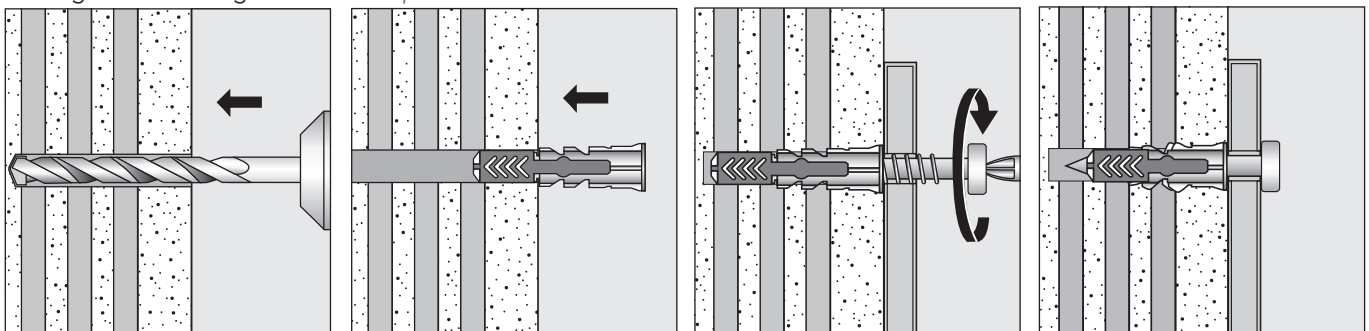


** Hinweis Montage *Remarques concernant le montage* Installation note

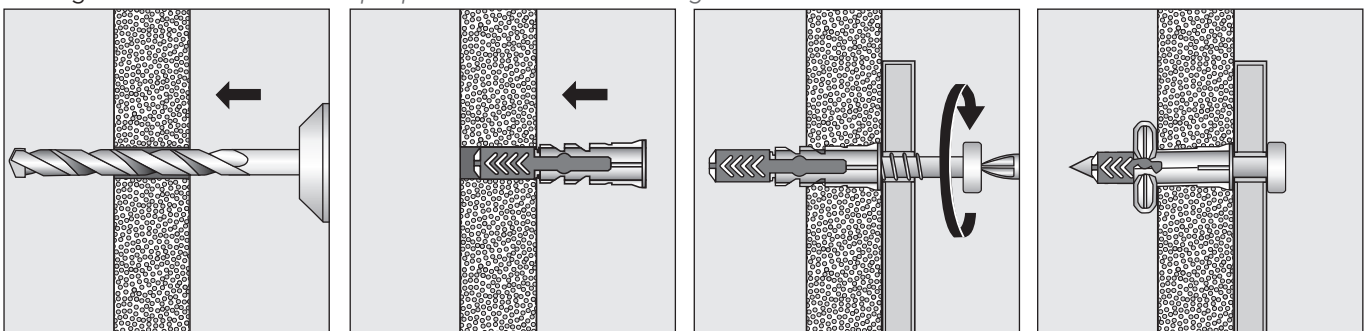
Montage Beton *Pose sur béton* Concrete installation



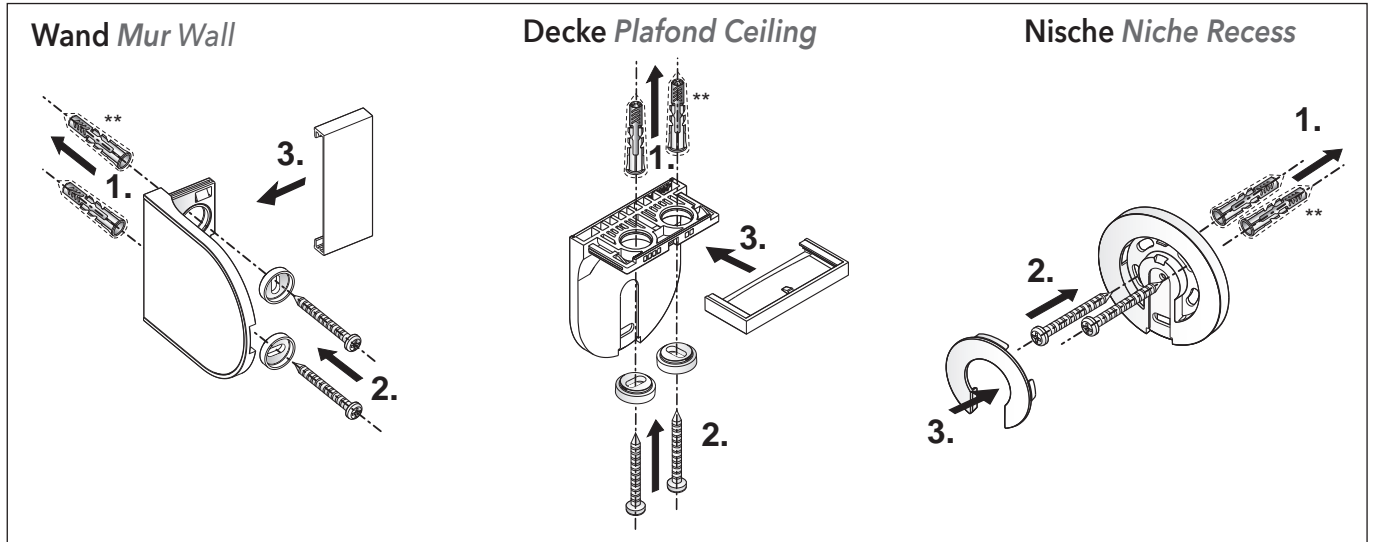
Montage Hochlochziegel *Pose sur briques alvéolées* Hollow brick installation



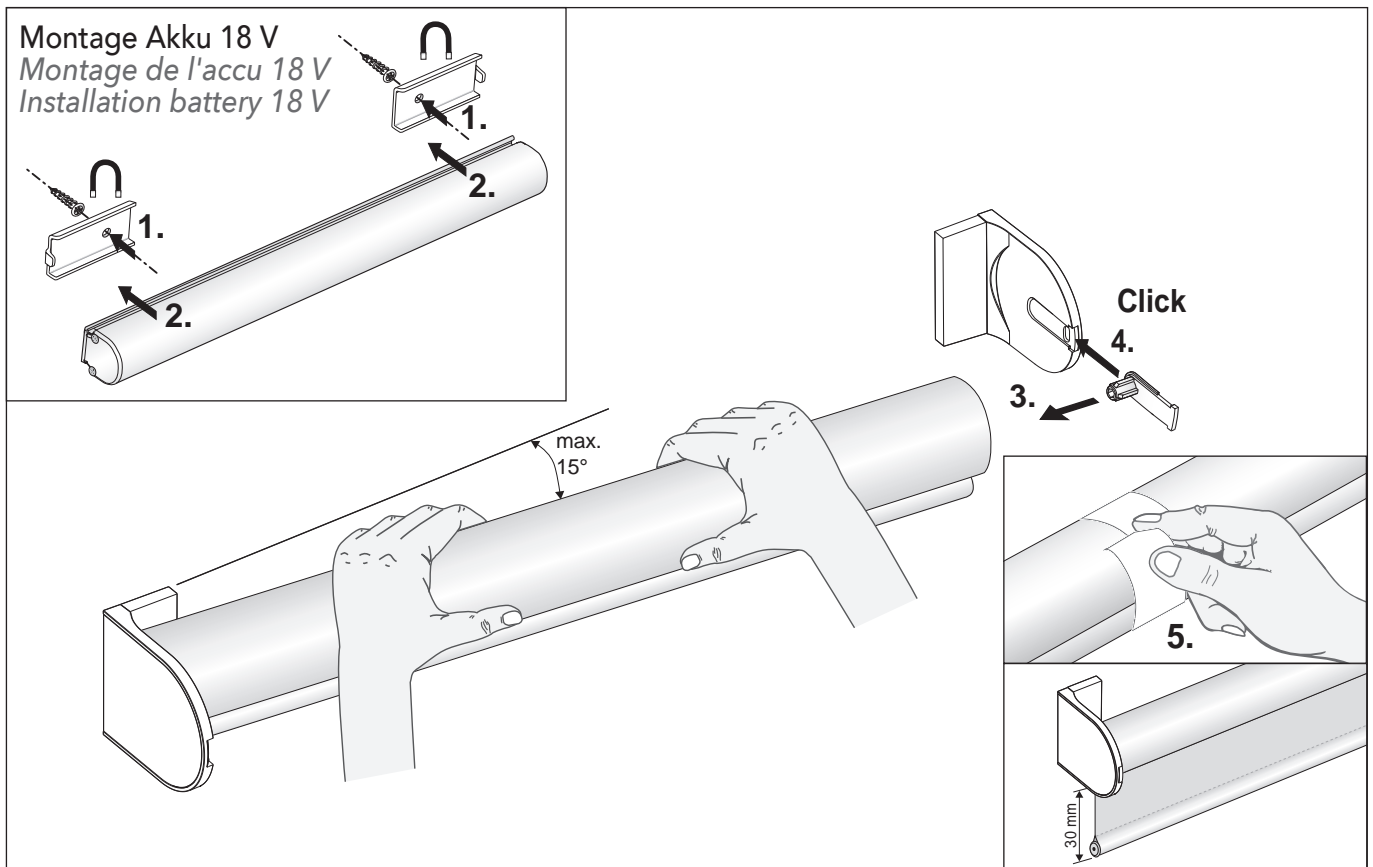
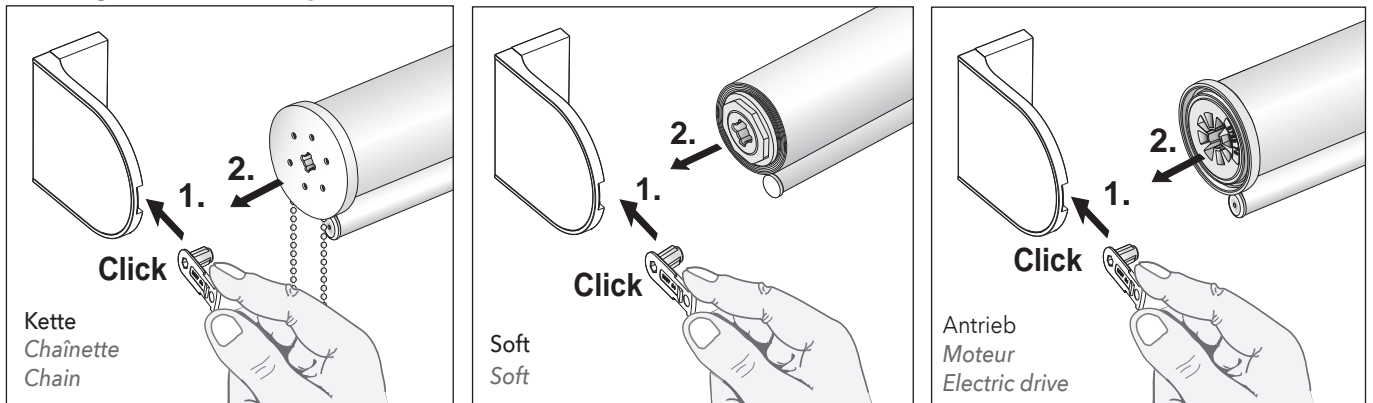
Montage Plattenbaustoff *Pose sur plaque de fixation* Panel building materials installation



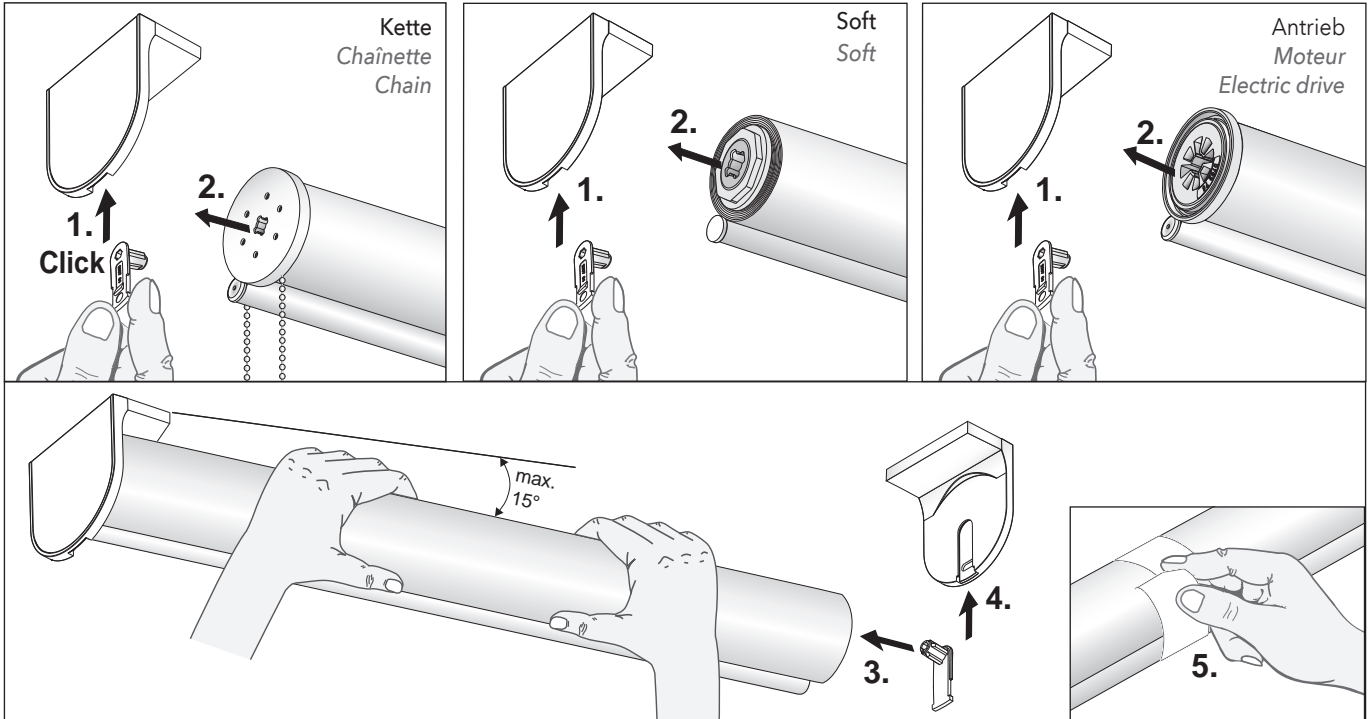
Trägermontage Supports de fixation Bracket mounting



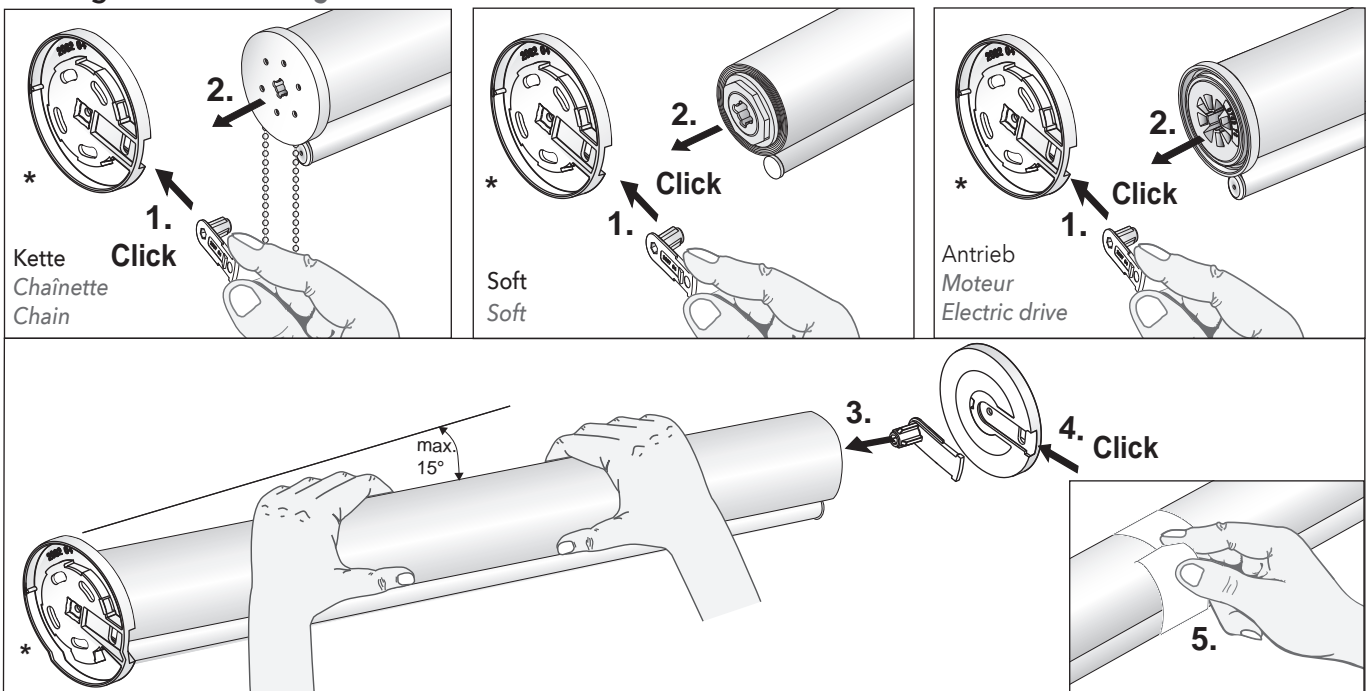
Montage Wand Montage au mur Wall installation



Montage Decke Montage au plafond Ceiling installation



Montage Nische Montage en niche Recess installation



* optional Ausgleichscheibe:

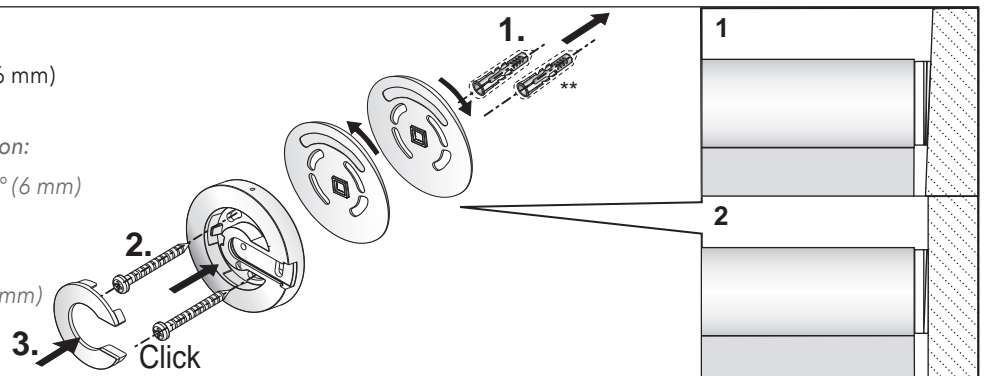
1. Schräge: 1 x 2,5° (3 mm), 2 x 5° (6 mm)
2. Distanz: 2 x 5° (3,5 mm)

* En option, rondelles de compensation:

1. Inclinaison : 1 x 2,5° (3 mm), 2 x 5° (6 mm)
2. Distance : 2 x 5° (3,5 mm)

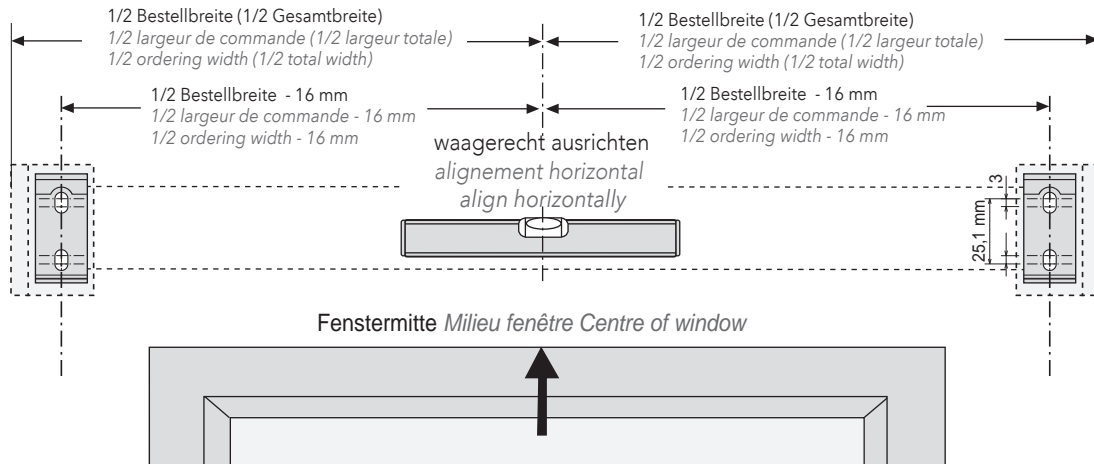
* optional compensating shim:

1. Angled: 1 x 2,5° (3 mm), 2 x 5° (6 mm)
2. Distance 2 x 5° (3,5 mm)

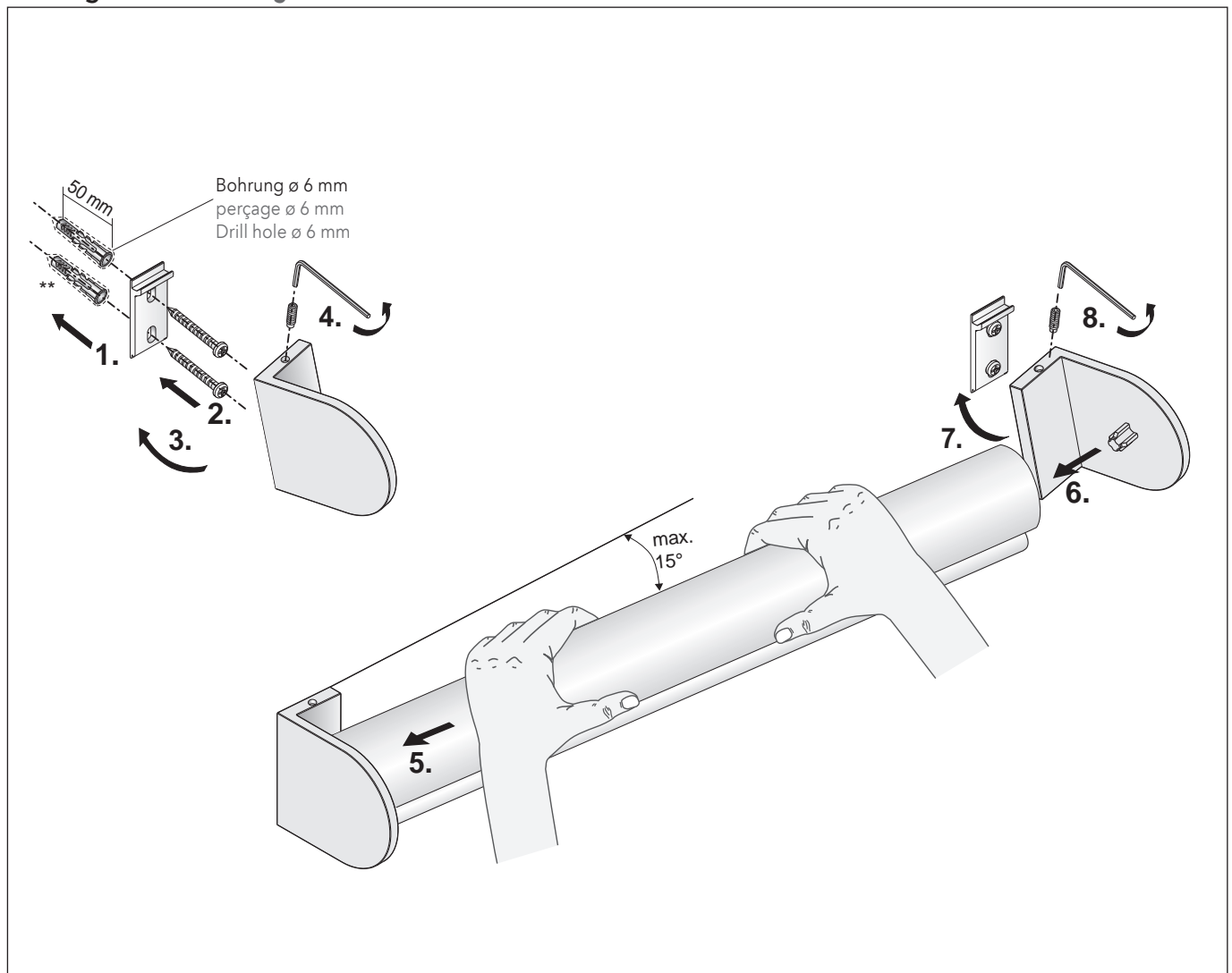


Trägermontage Alu-Wand-Träger *Supports de fixation murale en aluminium wall bracket mounting*

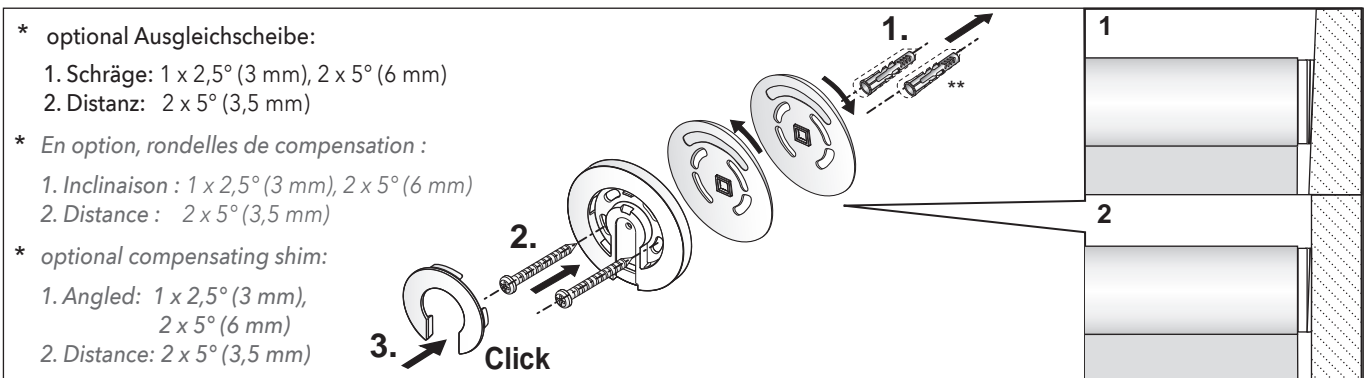
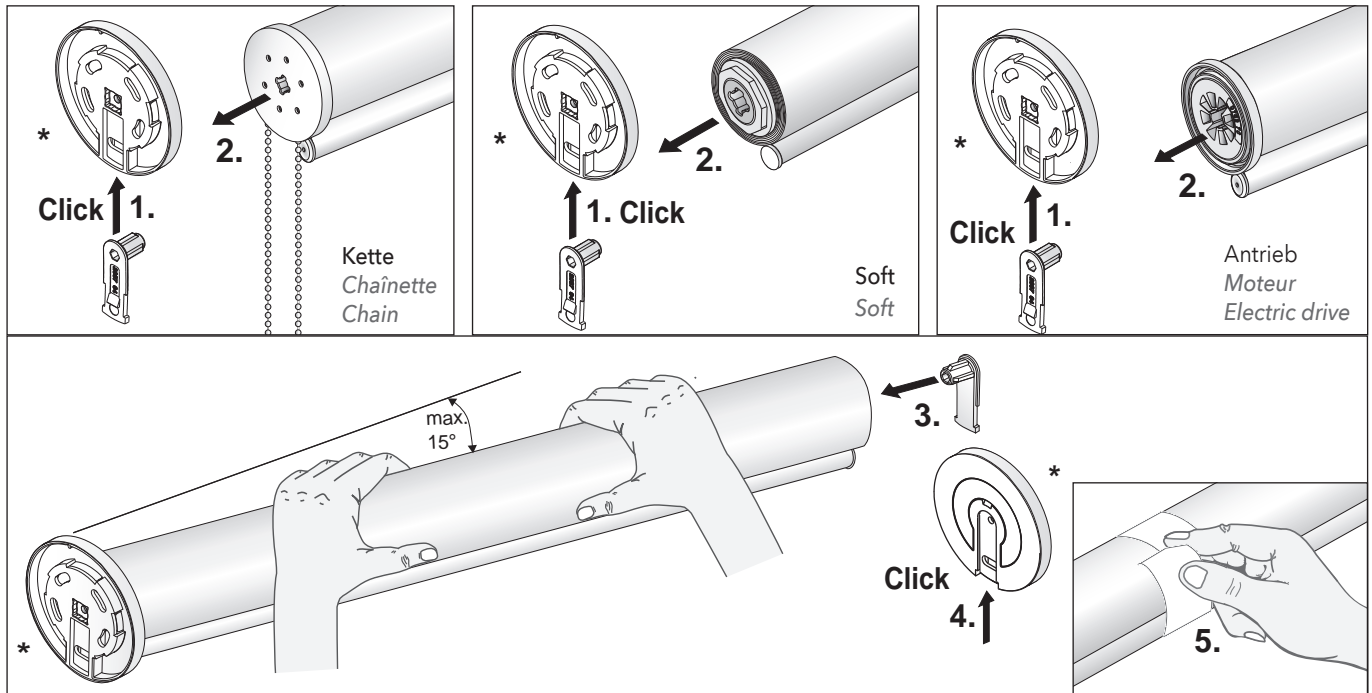
Anzeichnen *Marquage Mark*



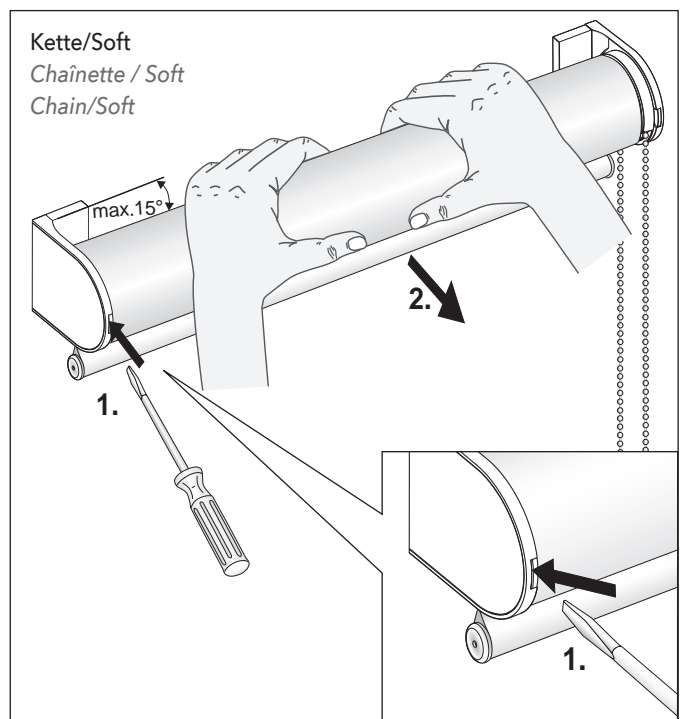
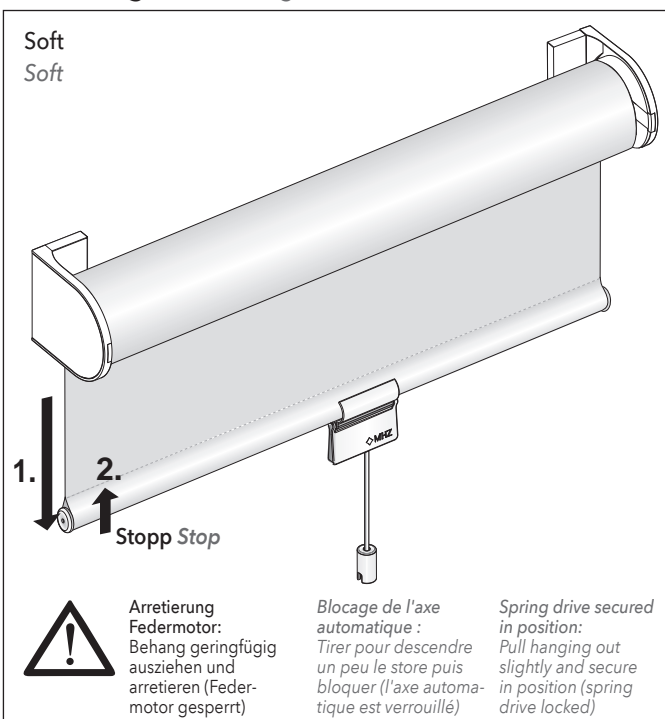
Montage Wand *Montage au mur Wall installation*



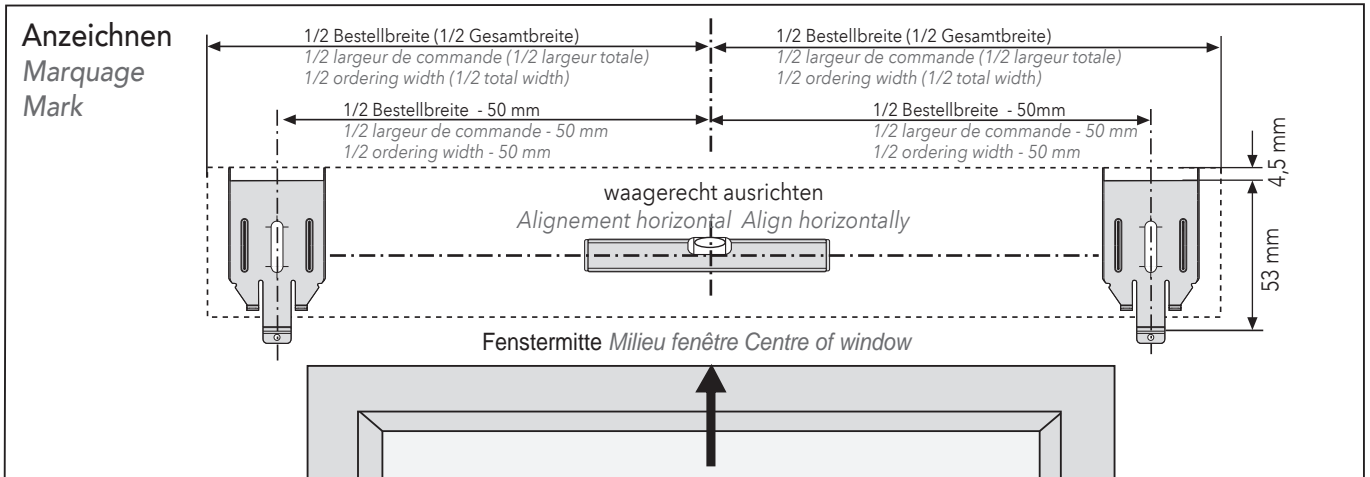
Montage Schacht *Montage dans réservation* Shaft installation



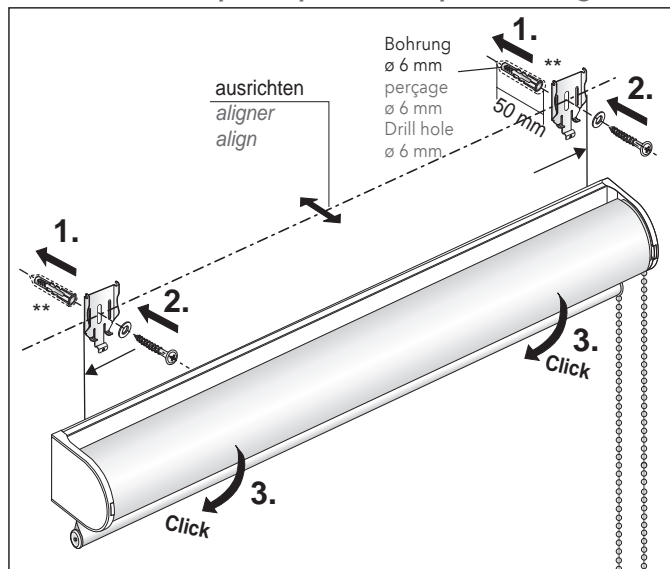
Demontage *Démontage*



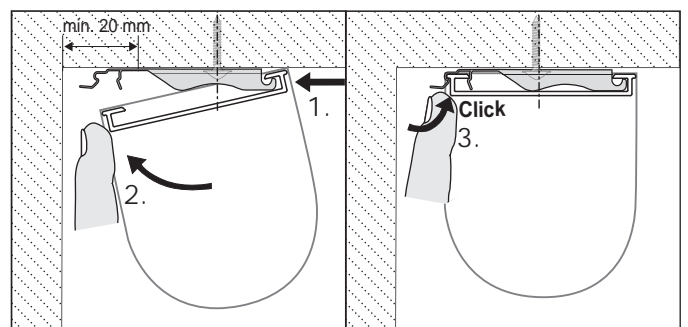
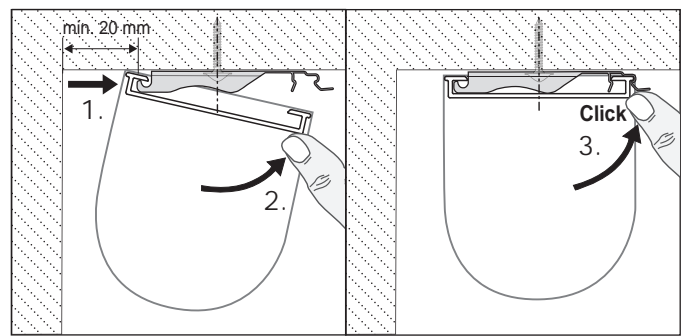
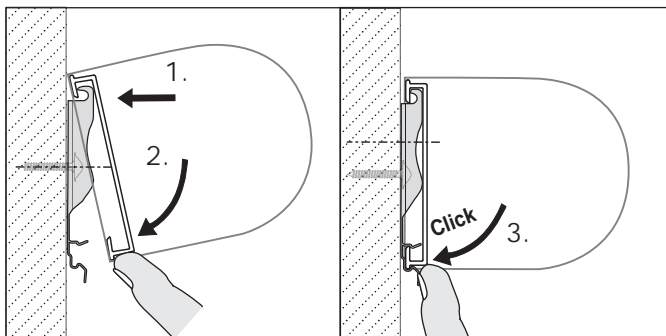
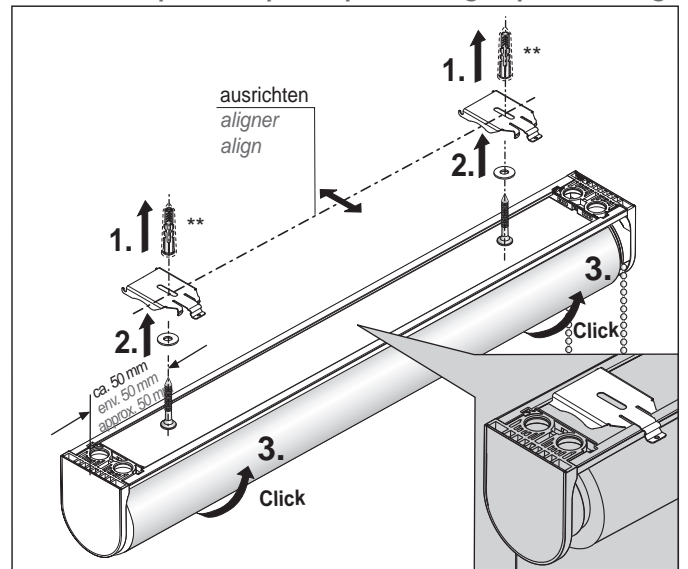
Clip-Montage Befestigungsschiene für 04-3302, 04-3303, 04-3304, 04-3305
Montage du rail de fixation par clips pour 04-3302, 04-3303, 04-3304, 04-3305
Clip installation for mounting bar for models 04-3302, 04-3303, 04-3304, 04-3305



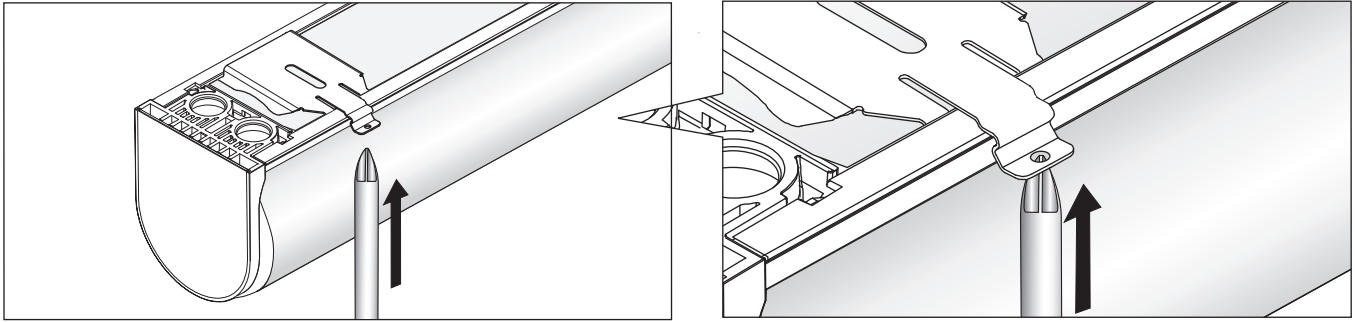
Clip-Montage Wand
Fixation au mur par clips Wall clip mounting



Clip-Montage Decke
Fixation au plafond par clips Ceiling clip mounting



Demontage *Démontage* Taking the blind down



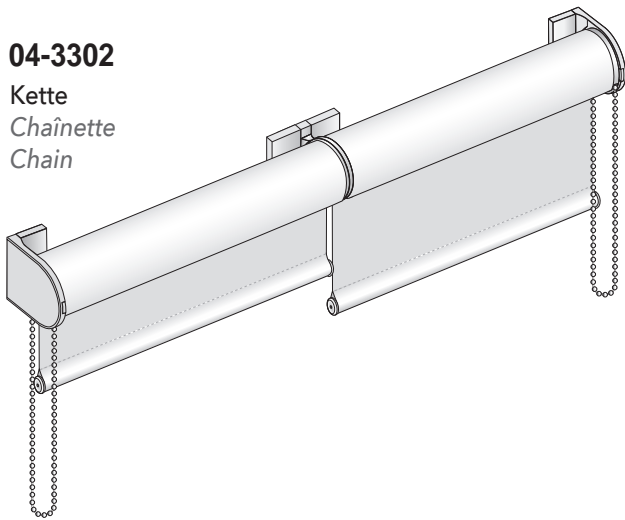
Trägermontage (Direktmontage) geteilter Behang

Supports de fixation (montage direct) pour enrouleurs juxtaposés

Bracket mounting (direct mounting), non-coupled blind fabric

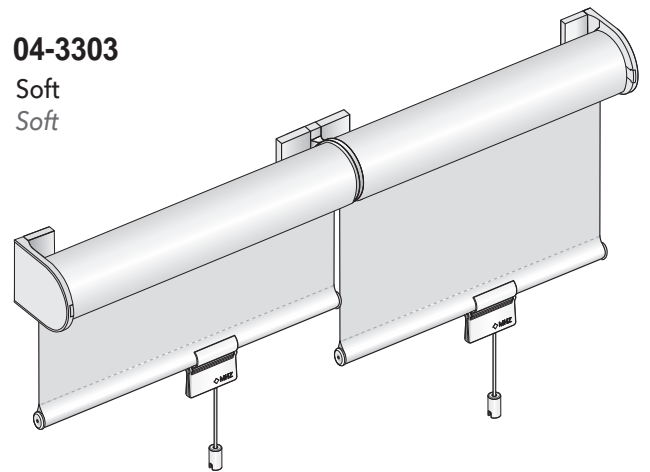
04-3302

Kette
Chaînette
Chain



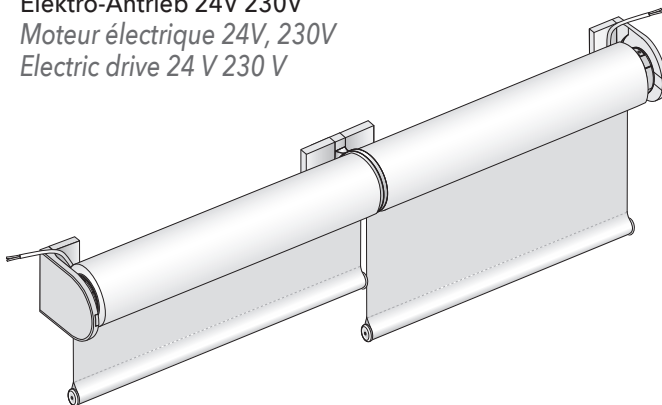
04-3303

Soft
Soft



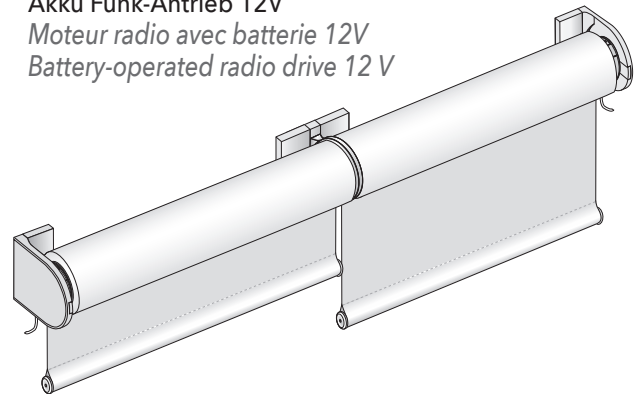
04-3304

Elektro-Antrieb 24V 230V
Moteur électrique 24V, 230V
Electric drive 24 V 230 V

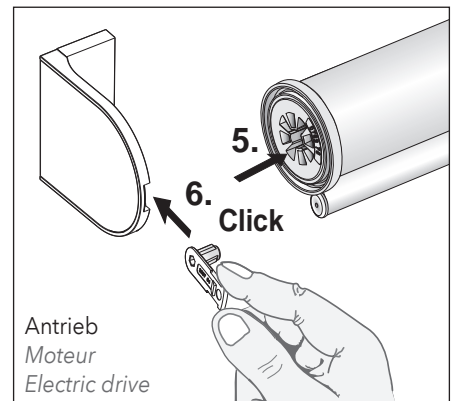
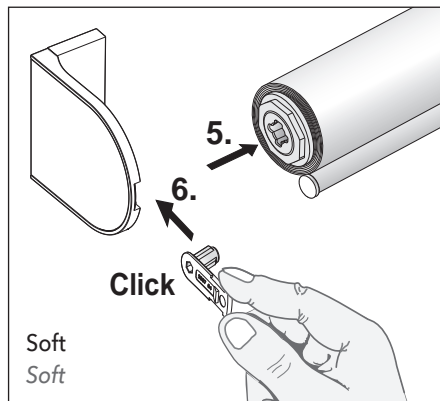
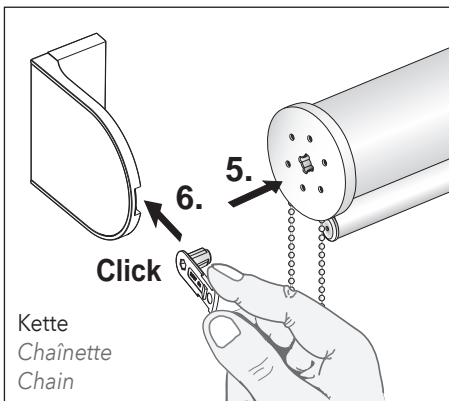
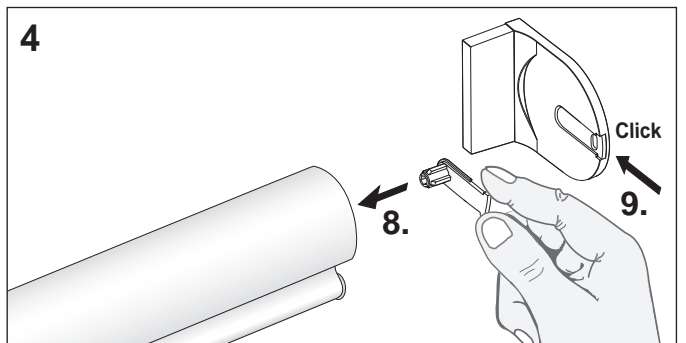
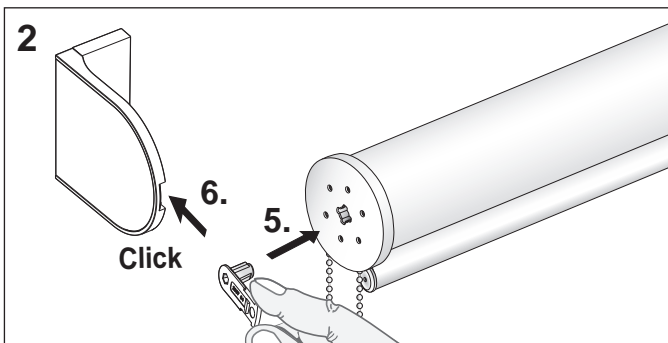
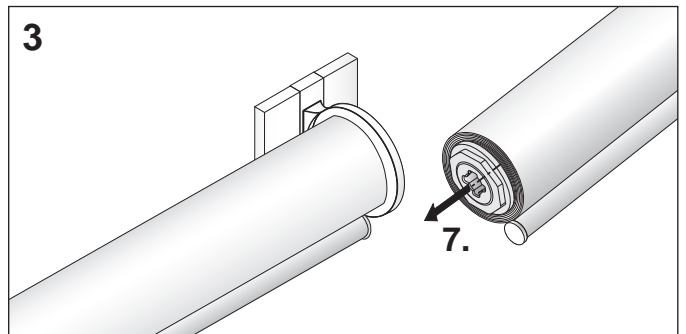
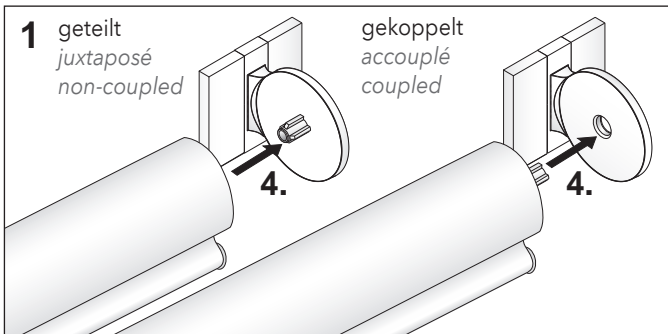
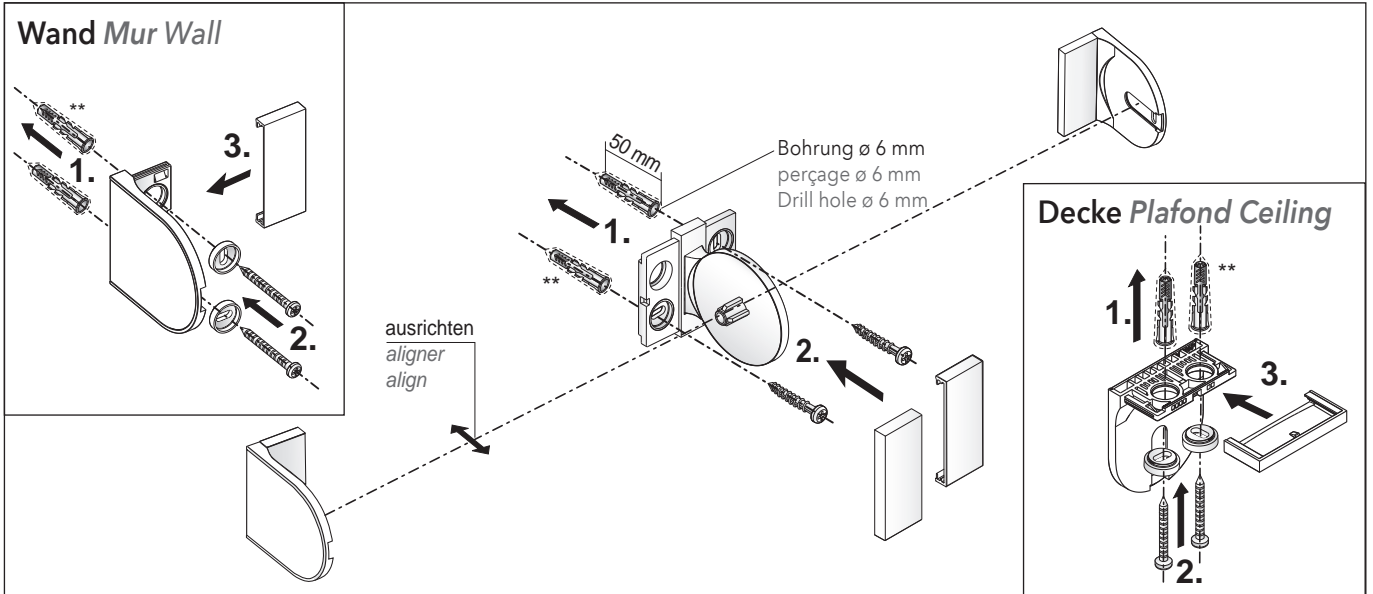


04-3305

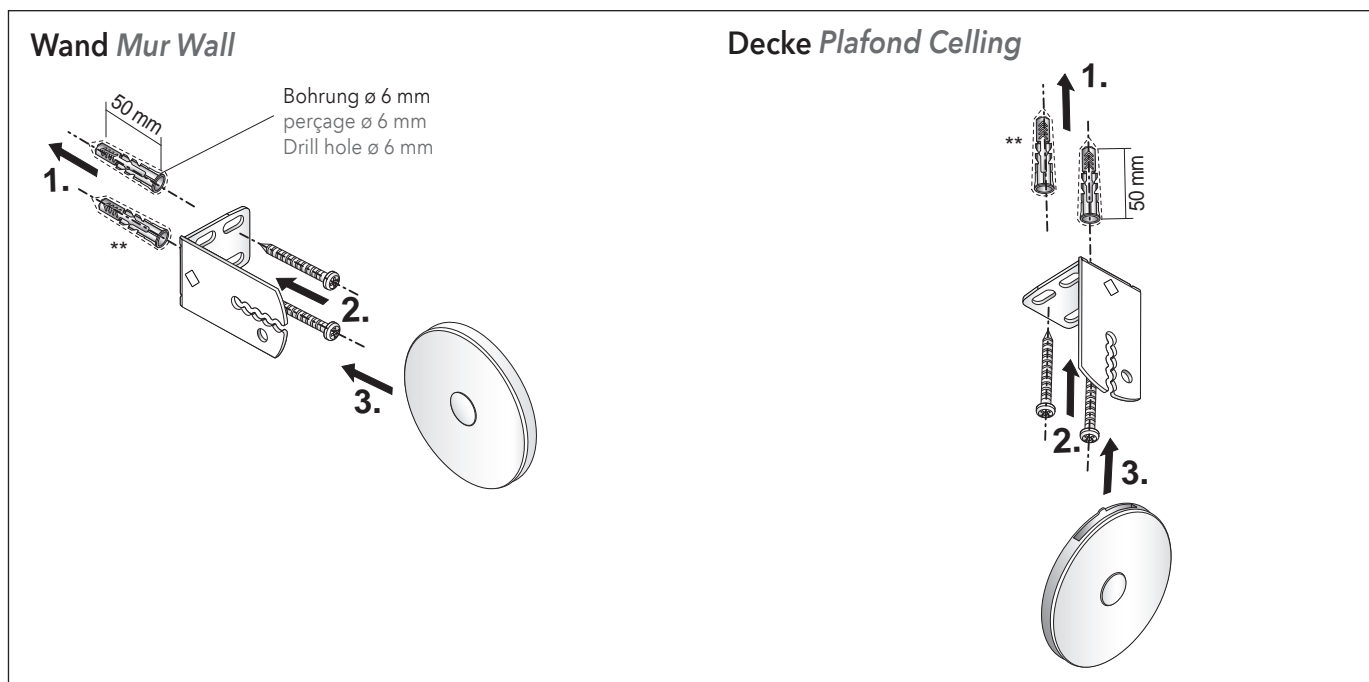
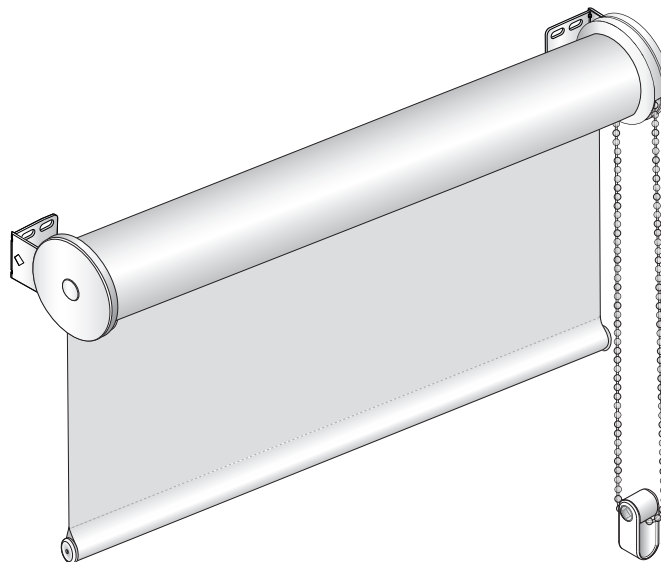
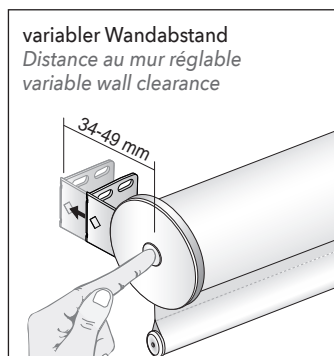
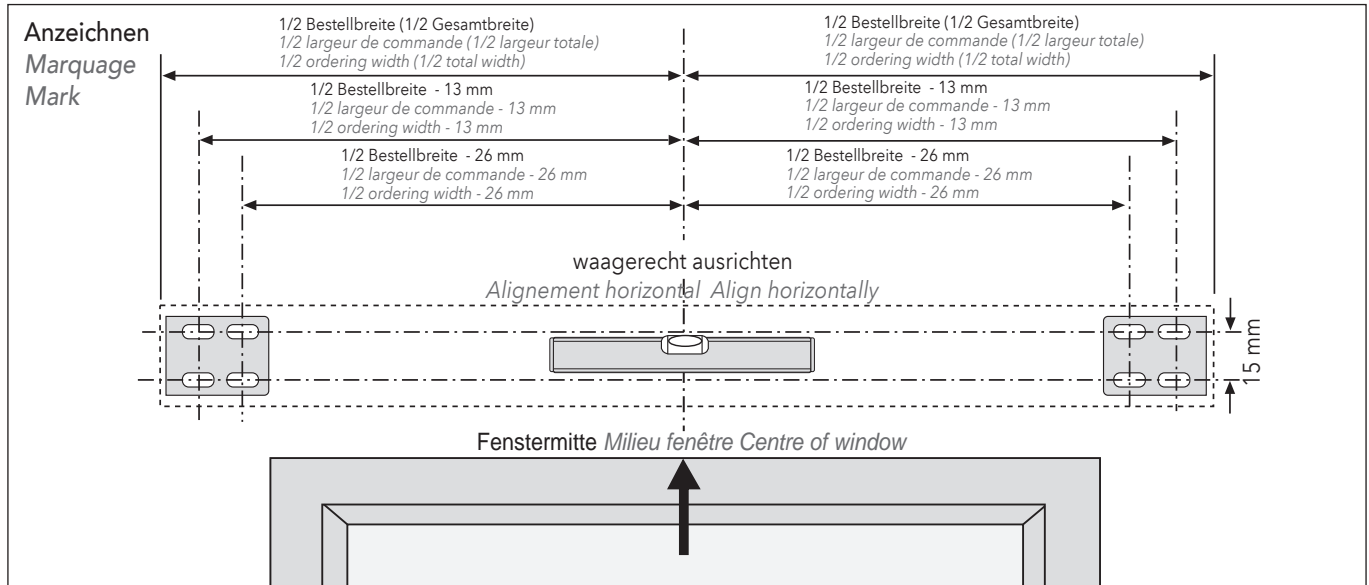
Akku Funk-Antrieb 12V
Moteur radio avec batterie 12V
Battery-operated radio drive 12 V



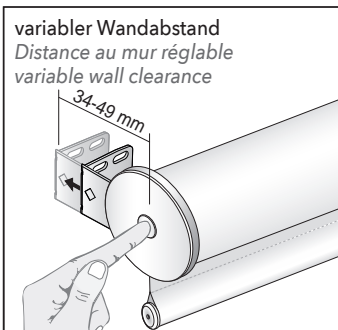
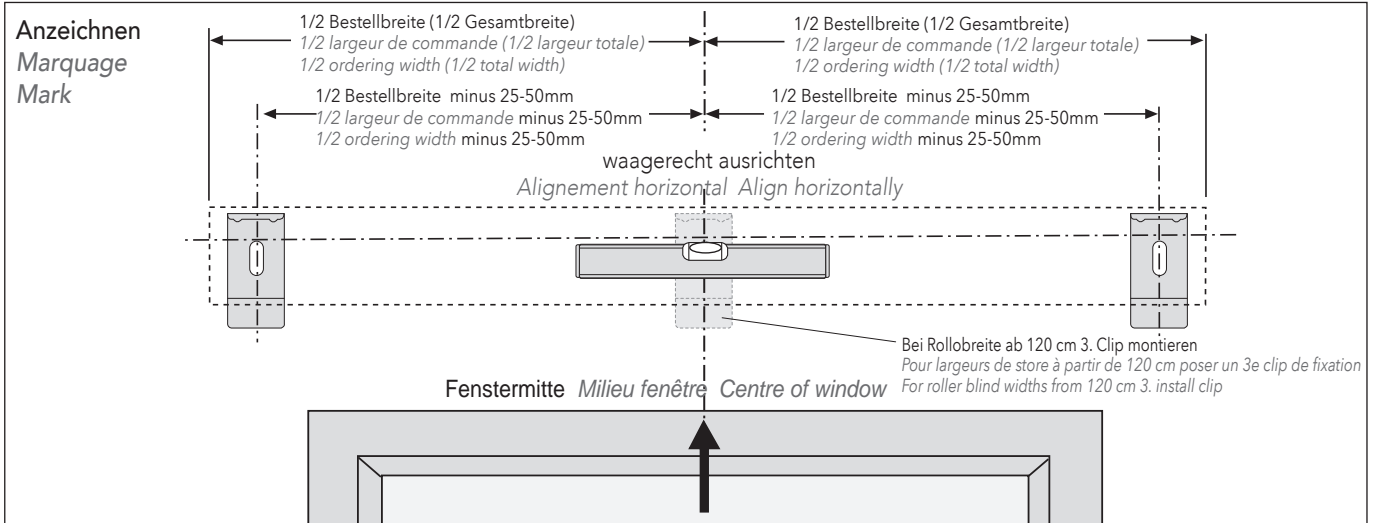
Trägermontage Supports de fixation Bracket mounting



Trägermontage, verstellbar Supports de fixation, réglables Bracket mounting, adjustable

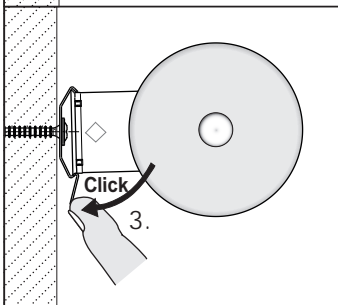
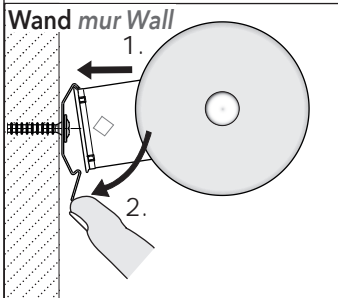
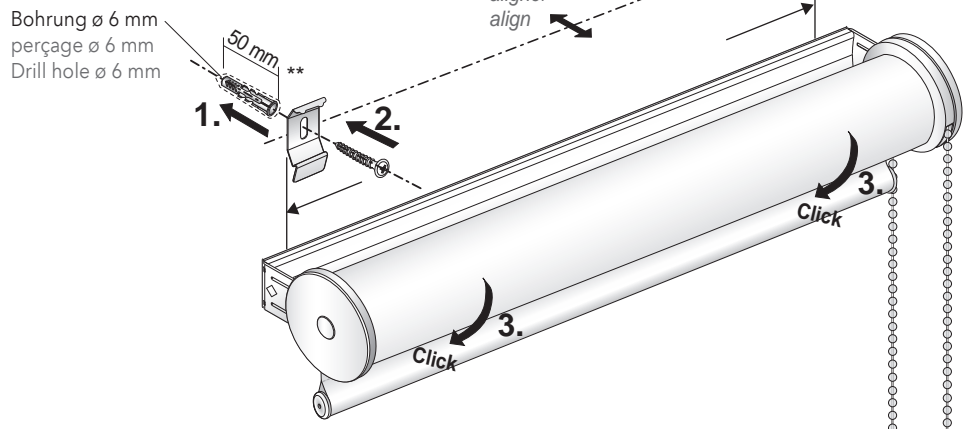


Clip-Montage mit Befestigungsschiene *Montage avec clips et rail de fixation* *Clip mounting with mounting rail*

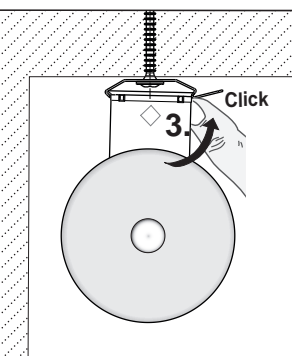
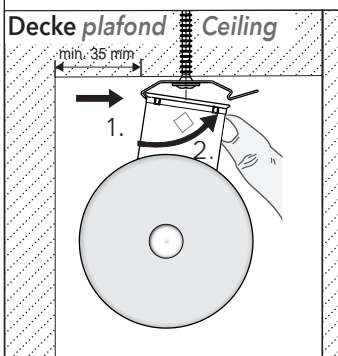
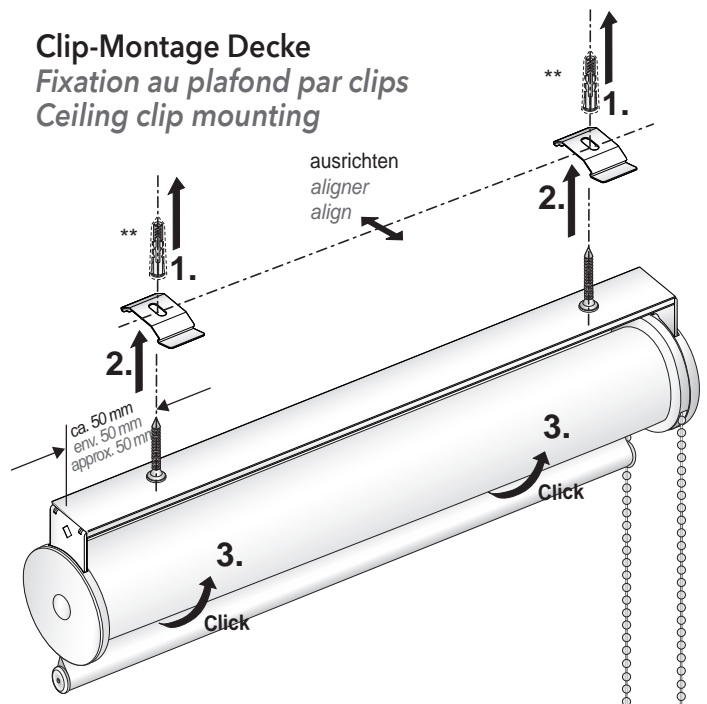


Clip-Montage Wand
Fixation au mur par clips
Wall clip mounting

Bohrung ø 6 mm
perçage ø 6 mm
Drill hole ø 6 mm

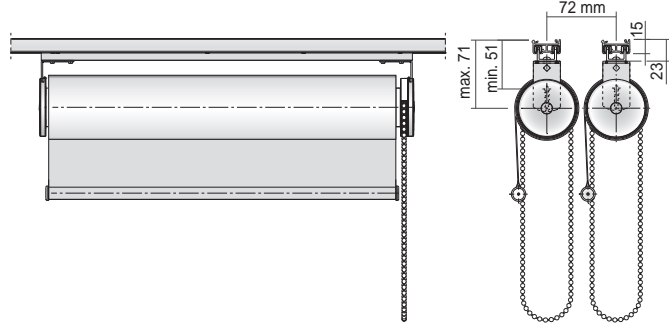


Clip-Montage Decke
Fixation au plafond par clips
Ceiling clip mounting

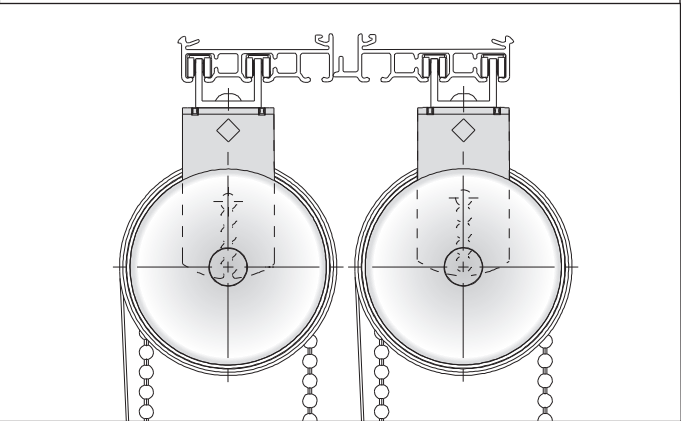
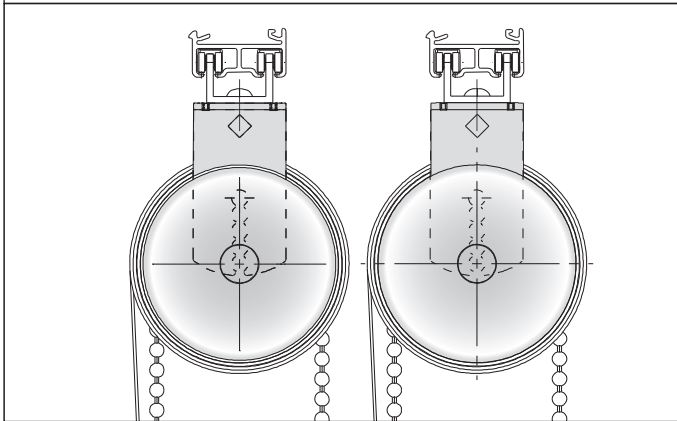
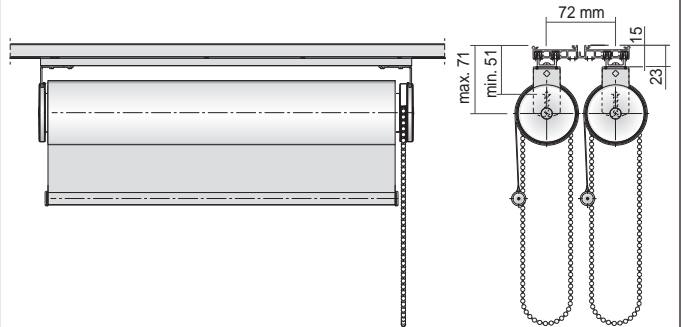


Montage Sonnenschutzträgerwagen mit einstellbaren Trägern
Montage d'un chariot avec supports réglables pour protection solaire
Sun protection carrier installation with adjustable brackets

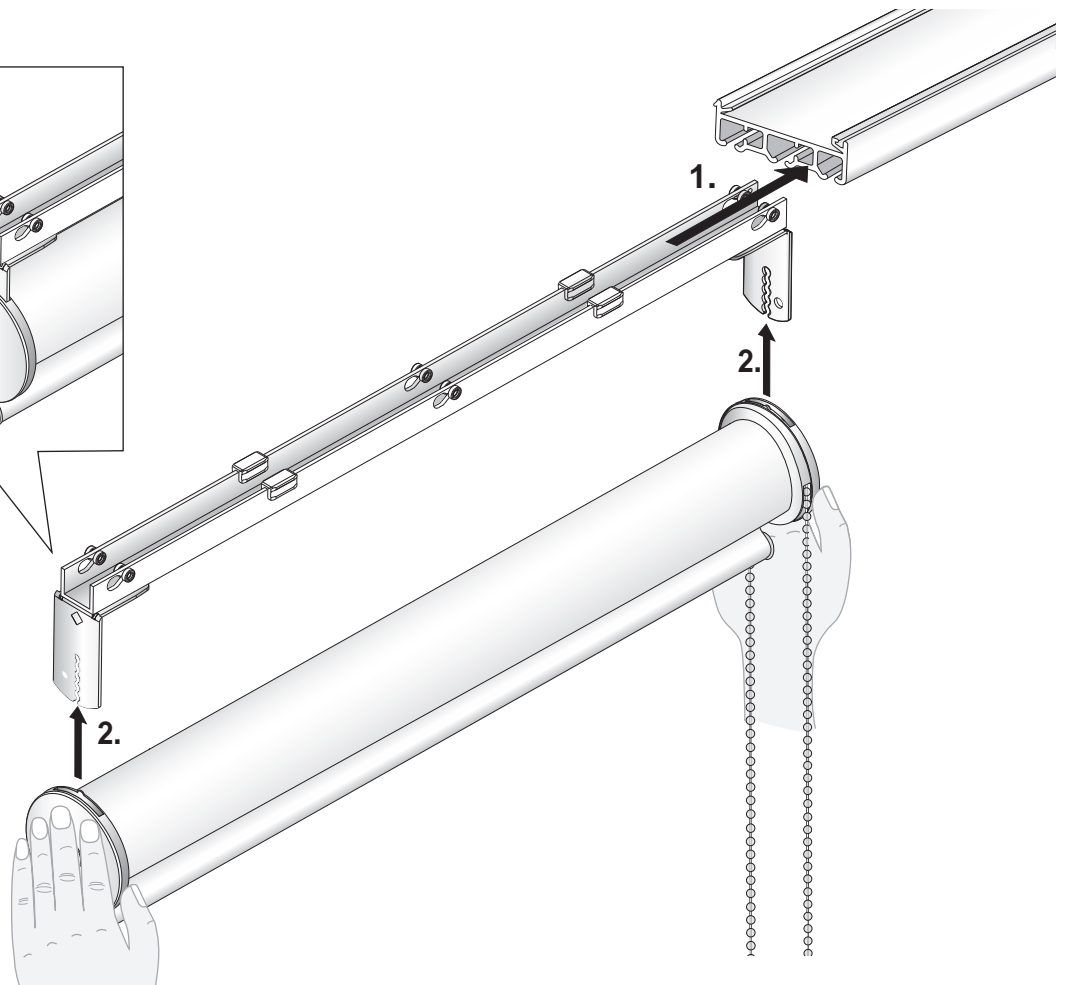
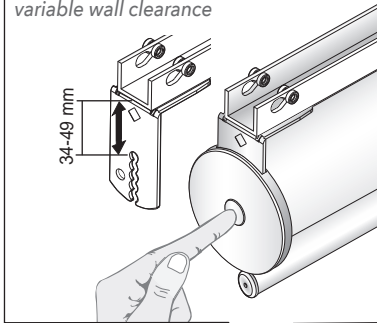
Montage mit 2 x Rollo R_03 mit FV15 2-läufig
 Montage avec 2 x store enrouleur R_03 avec FV15 2-rails
 Installation with 2 x roller blind R_03 with FV15 2-channel



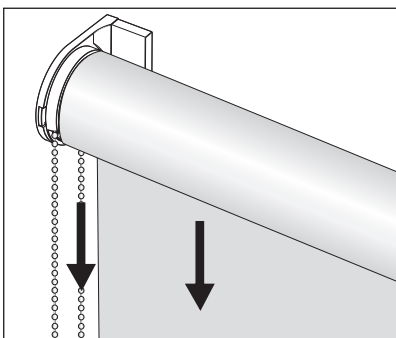
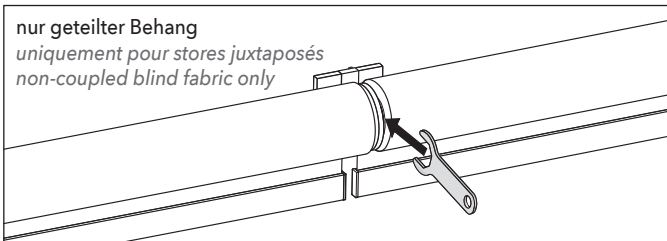
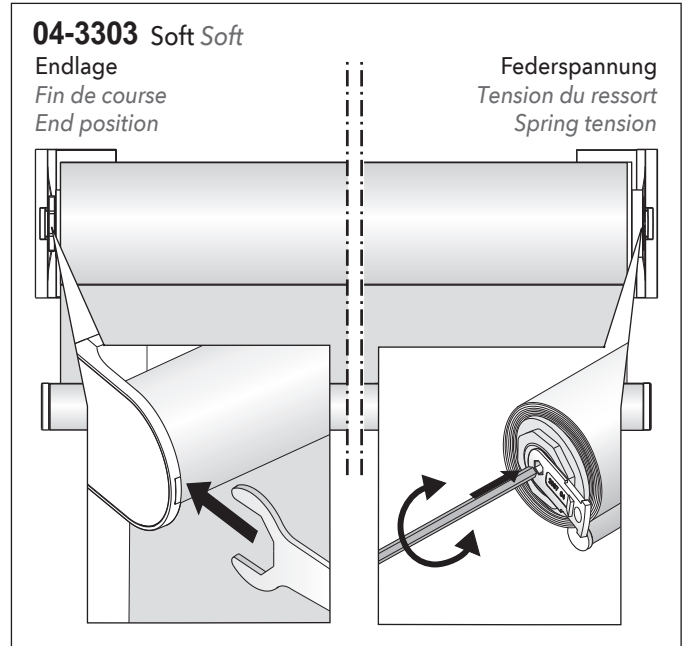
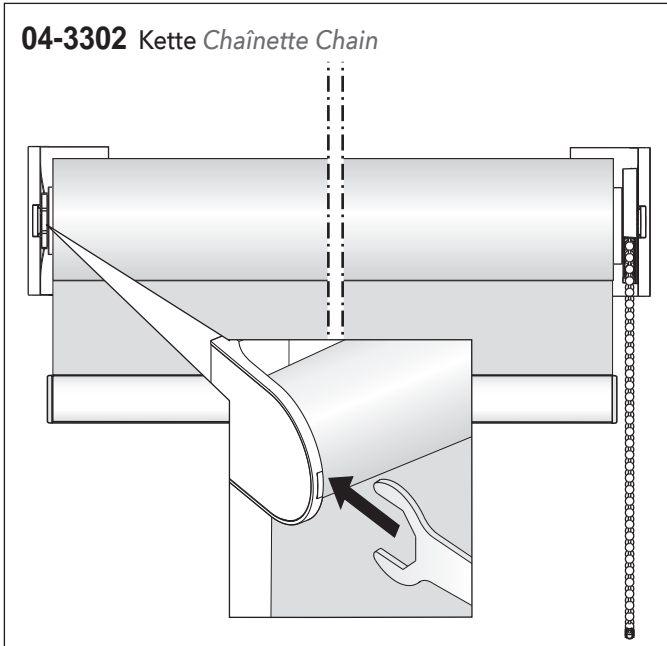
Montage mit 2 x Rollo R_03 mit FV15 3-läufig
 Montage avec 2 x store enrouleur R_03 avec FV15 3-rails
 Installation with 2 x roller blind R_03 with FV15 3-channel



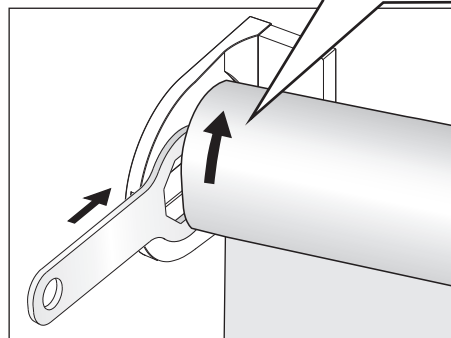
variabler Wandabstand
 Distance au mur réglable
 variable wall clearance



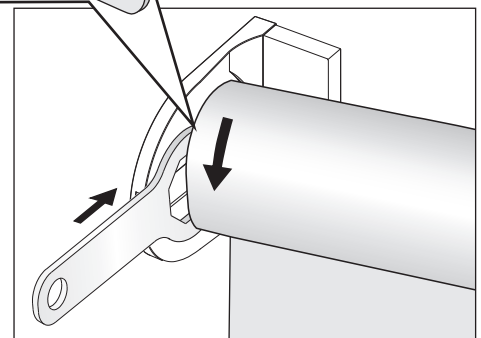
Obere Endlage einstellen *Réglage du fin de course haut* Adjust top end position



Behang leicht nach unten verfahren
Descendre légèrement le store
Move hanging down slightly



Obere Endlage nach **unten** verstellen
Réglage du fin de course haut vers le bas
Adjust top end position downwards



Obere Endlage nach **oben** verstellen
Réglage du fin de course haut vers le haut
Adjust top end position upwards

Einstellen des Federantrieb 04-3303

Rollo ist werkseitig mit der korrekten Federspannung eingestellt

1. Federantrieb sichern und Rollwelle entnehmen (siehe Demontage).

2. Inbusschlüssel 4 mm auf rechter Seite (Behang hinten) ansetzen.

3. Federspannung erhöhen (höhere Verfahrensgeschwindigkeit):

- Federantrieb entsichern (ca. 1/4 Umdrehung)



- zurückstellen (ca. 1/2 Umdrehung)



- Federspannung erhöhen nach Bedarf



- Federantrieb bis zum Anschlag zurückdrehen (gesichert).



4. Federspannung reduzieren (geringere Verfahrensgeschwindigkeit):

- Federantrieb entsichern (ca. 1/4 Umdrehung)



- Federspannung reduzieren nach Bedarf



- zurückstellen (ca. 1/2 Umdrehung)



- Federantrieb bis zum Anschlag zurückdrehen (gesichert).



Réglage de l'axe automatique 04-3303

La tension de l'axe automatique est réglée en usine

1. Verrouiller l'axe automatique et retirer l'axe d'enroulement (voir démontage).

2. Insérer la clé Allen 4 mm sur le côté droit (tissu placé à l'arrière)

3. Augmenter la tension du ressort (accélération de la vitesse de déplacement):

- déverrouillage de l'axe automatique (env. 1/4 de tour)



- réarmement du ressort (env. 1/2 tour)



- augmentation de la tension du ressort si nécessaire



- retour de l'axe automatique jusqu'en butée (verrouillage).



4. Réduire la tension du ressort (réduction de la vitesse de déplacement):

- déverrouillage de l'axe automatique (env. 1/4 de tour)



- réduction de la tension du ressort si nécessaire



- réarmement du ressort (env. 1/2 tour)



- retour de l'axe automatique jusqu'en butée (verrouillage).



Adjust spring drive 04-3303

Roller blind is set with the correct spring tension at the factory

1. Secure spring drive and remove roller blind tube (see taking the blind down).

2. Insert 4 mm Allen key on right-hand side (rear hanging).

3. Increase spring tension (higher movement speed)

- Release spring drive (approx. 1/4 turn)



- put back (approx. 1/2 turn)



- Increase spring tension if necessary



- Turn spring drive back to end stop (secured)



4. Reduce spring tension (lower movement speed):

- Release spring drive (approx. 1/4 turn)



- Reduce spring tension if necessary



- put back (approx. 1/2 turn)



- Turn spring drive back to end stop (secured).



Wechsel der Bedienseite

<p>1.) Demontage Rollowelle lt. MA 2.) Entnahme der Technik aus der Welle</p> <p>2. Demontage Bedienseite Links - Einbaulage Stoffablauf hinten</p> <p>2. Demontage Bedienseite Links - Einbaulage Stoffablauf vorne</p>	<p>3.) Wechsel Bedienseite und Montage der Technik 4.) Montage Rollowelle lt. MA</p> <p>3. Montage Bedienseite Rechts - Einbaulage Stoffablauf hinten</p> <p>3. Montage Bedienseite Rechts - Einbaulage Stoffablauf vorne</p>
--	---

Changement du côté de manoeuvre

<p>1.) Démontage de l'axe d'enroulement suivant notice de montage 2.) Retrait du mécanisme de l'axe d'enroulement</p> <p>2. Démontage côté manoeuvre à gauche - Déroulement de la toile par l'arrière</p> <p>2. Démontage côté manoeuvre à gauche - Déroulement de la toile par l'avant</p>	<p>3.) Changement du côté de manoeuvre et pose du mécanisme 4.) Montage de l'axe d'enroulement suivant notice de montage</p> <p>3. Montage côté manoeuvre à droite - Déroulement de la toile par l'arrière</p> <p>3. Montage côté manoeuvre à droite - Déroulement de la toile par l'avant</p>
---	--

Changing the operating side

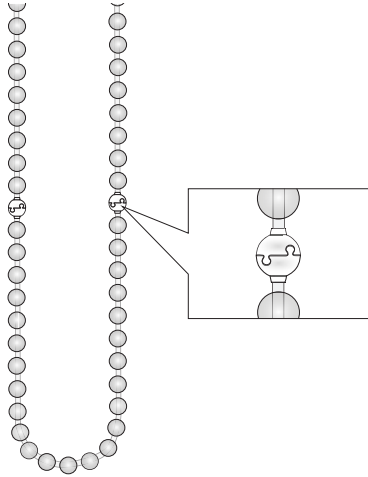
<p>1.) Removal of roller blind tube as per installation instructions 2.) Removal of hardware from the roller blind tube</p> <p>2. Uninstalling left-hand operating side - fabric passing on rear when installed</p> <p>2. Uninstalling left-hand operating side - fabric passing in front when installed</p>	<p>3.) Changing operating side and installing hardware 4.) Installation of roller blind tube as per installation instructions</p> <p>3. Installing right-hand operating side - fabric passing on rear when installed</p> <p>3. Installing right-hand operating side - fabric passing in front when installed</p>
--	--

Montage Kindersicherheitsvorrichtungen Montage des dispositifs de sécurité enfant Child safety systems installation

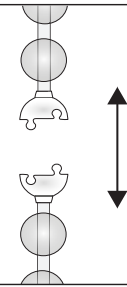
transparente Bedienkette aus Kunststoff mit Abreißsystem

Chaînette de manœuvre transparente en PVC avec dispositif de sécurité Transparent plastic chain with safety breaking system

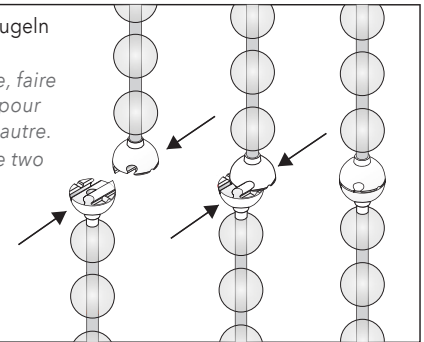
In der Kette sind 2 Abreißkugeln mit einem Abstand von 300 mm verbaut.
2 perles de la chaînette, espacées de 300 mm, se séparent en cas de nécessité.
There are 2 safety breaking system beads built into the operating chain 300 mm apart.



Auslösen des Abreißsystems (gemäß Vorschrift Kindersicherheit).
Sous le poids de l'enfant, les 2 demi-perles se séparent (dispositif de sécurité).
Triggering of the safety breaking system (as per child safety regulations)



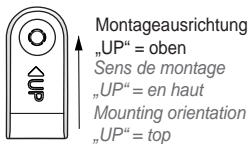
Zum Verschließen beide Kugeln ineinanderschieben.
Pour refermer la chaînette, faire glisser les 2 demi-perles pour les emboîter l'une dans l'autre.
To lock together, push the two beads into each other.



Bedienung Kette ohne Abreißsystem (Metallkette und Objektkette)

Manoeuvre chaînette sans dispositif de sécurité par ouverture automatique de la chaînette (chaînette métallique et chaînette sans fin PVC) Operating chain without safety breaking system (metal chain and chain without safety breaking system)

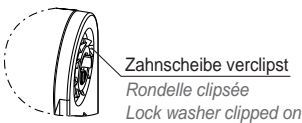
Sicherheitsspannvorrichtung für Bedienkette
Dispositif de sécurité par tension de la chaînette de manoeuvre
Safety tensioner for operating chain



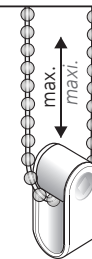
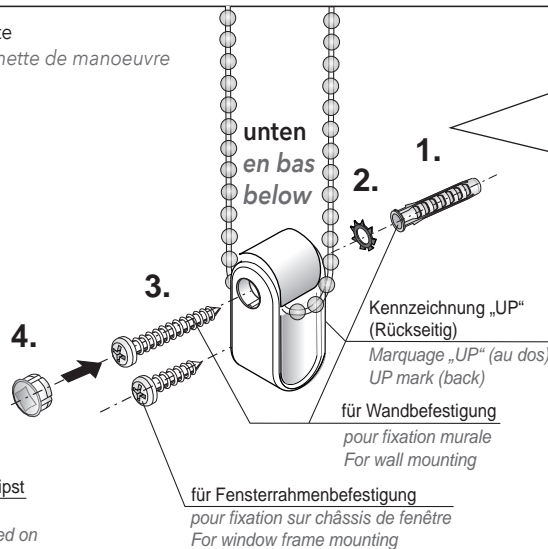
Montageausrichtung
„UP“ = oben
Sens de montage
„UP“ = en haut
Mounting orientation
„UP“ = top



Zahnscheibe aufclippen
Clipser la rondelle dentée
Snap on lock washer



Zahnscheibe verclipst
Rondelle clipsée
Lock washer clipped on



Achtung: Einbauichtung der Sicherheitsspannvorrichtung und Kettenspannung beachten. Korrekte Position muss regelmäßig kontrolliert werden und bei Bedarf nachjustiert werden.

Attention : respecter le sens de montage du dispositif et vérifier la tension de la chaînette. Effectuer un contrôle régulier du positionnement et réajuster si nécessaire.
Caution: Be sure to fit in correct direction and to keep chain taut. Correct position must be checked regularly and readjusted if necessary.

DE ACHTUNG

Bitte lesen Sie diese Anleitung vor dem Anbringen und der Benutzung der Vorrichtung aufmerksam durch, und montieren Sie diese entsprechend. Kinder können sich strangulieren, wenn die Vorrichtung nicht ordnungsgemäß montiert wird. Bitte diese Anleitung für spätere Bedarfsfälle aufbewahren. Die Verwendung zusätzlicher Sicherheitseinrichtungen hilft das Strangulationsrisiko zu vermindern, kann jedoch nicht als vollständig geschützt vor missbräuchlicher Verwendung angesehen werden.

- Kleine Kinder können sich in den Schlingen von Schnüren, Ketten oder Gurten zum Ziehen sowie Schnüre zur Betätigung von Fensterabdeckungen strangulieren. Schnüre sind aus der Reichweite von Kindern zu halten, um Strangulierung und Verwicklung zu vermeiden. Sie können sich ebenfalls um den Hals wickeln.
- Betten, Kinderbetten und Möbel sind entfernt von Schnüren für Fensterabdeckungen aufzustellen.
- Binden Sie Schnüre nicht zusammen. Stellen Sie sicher, dass sich Schnüre nicht verdrehen und eine Schlinge bilden.



Prüfen Sie die Vorrichtung, wenn sie nicht regelmäßig verwendet wird und ersetzen Sie die Vorrichtung, wenn sie schadhaft ist.

Warnhinweis gemäß DIN EN 13120

FR ATTENTION

Veillez lire attentivement les instructions de pose et d'utilisation avant de procéder au montage des dispositifs de sécurité. Un montage incorrect représente un risque de strangulation pour les enfants. Veuillez également conserver la présente notice pour consultation ultérieure. L'utilisation de dispositifs de sécurité supplémentaires permet certes de diminuer les risques sans toutefois exclure les conséquences dues à une mauvaise utilisation.

- Les cordons et chaînettes de manœuvre des stores intérieurs en formant une boucle au mur ou au sol présentent des risques de strangulation ou d'enchevêtrement pour les jeunes enfants
- Afin d'éviter ce type de risque, il convient de garder les cordons et chaînettes hors de leur portée en éloignant suffisamment les lits et autres meubles de ces éléments de manoeuvre.
- Veillez à ce que les cordons ne s'entrelacent pas et qu'ils ne s'enroulent pas en formant une boucle.



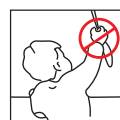
Contrôlez l'équipement en cas d'utilisation irrégulière et le remplacer en cas de détérioration.

Pictogramme de mise en garde conformément à la norme EN 13120

NL OPGELET

Gelieve deze handleiding aandachtig door te lezen, vooraleer het mechanisme te installeren en te gebruiken en monteer het juist. Wanneer het mechanisme niet volgens de voorschriften wordt gemonteerd, kunnen kinderen zich ermee wurgen. Gelieve deze handleiding te bewaren voor toekomstig gebruik. Het gebruik van bijkomende veiligheidsvoorzieningen helpt om het risico op wurging te verminderen, maar kan niet als volledige bescherming tegen verkeerd gebruik worden beschouwd.

- Kleine kinderen kunnen zich ophangen in de lussen van koorden, kettingen of riemen van trekmechanismen, evenals in de koorden voor het bedienen van raambekledingen. Koorden moeten buiten het bereik van kinderen worden gehouden om het risico op ophanging en verwikkeling te voorkomen. Kinderen kunnen de koorden tevens om hun hals draaien.
- Bedden, kinderbedjes en meubels moeten uit de buurt van de koorden van raambekledingen worden opgesteld.
- Bind koorden niet samen. Zorg ervoor dat koorden niet in de war raken en een lus vormen.



Controleer het mechanisme, wanneer het niet regelmatig wordt gebruikt en vervang het, wanneer het beschadigd is.

Waarschuwing conform DIN EN 13120

IT **ATTENZIONE**

Vi preghiamo di leggere attentamente queste istruzioni prima di applicare ed utilizzare il dispositivo e di montarlo correttamente. I bambini possono strangolarsi se il dispositivo non è montato a regola d'arte. Conservare le presenti istruzioni in caso di successiva necessità. L'utilizzo di apparecchiature di sicurezza aggiuntive contribuisce a ridurre il rischio di strangolamento, ma non può essere considerato come una protezione completa da eventuali utilizzi impropri.

- I bambini piccoli possono strangolarsi se si legano un cappio intorno al collo usando le corde, catene o cinghie da tirare nonché le corde per l'azionamento delle coperture per finestre. Le corde devono essere tenute lontane dalla portata dei bambini per evitare strangolamenti ed avvolgimenti. Possono per l'appunto arrotolarsi intorno al collo.
- Letti, letti per bambini e mobili devono essere montati lontani dalle corde per le coperture per finestre.
- Non legare insieme le corde. Assicurarsi che le corde non si attorciglino né formino un cappio.



Verificare il dispositivo se non è utilizzato regolarmente e sostituirlo se difettoso.

Avvertenza secondo DIN EN 13120

EN **ATTENTION**

Please read the instructions carefully before mounting and using this device and fit accordingly. Children are at risk of strangulation if the device is not mounted correctly. Please keep the instructions for future reference.

The implementation of additional safety systems can help to reduce the risk of strangulation, but cannot, however, be seen as providing complete protection against misuse.

- Young children can be strangled by loops in pull cords, chains, tapes and inner cords that operate the product.
- To avoid strangulation and entanglement, keep cords out of the reach of young children. Cords may become wrapped around a child's neck.
- Move beds, cots and furniture away from window covering cords.
- Do not tie cords together. Make sure cords do not twist and create a loop.



Check the device if it is not in regular use and replace the device when it is damaged.

Warning notice in accordance with DIN EN 13120



MHZ Hachtel GmbH & Co. KG
Sindelfinger Straße 21
D-70771 Leinfelden-Echterdingen
Telefon +49 800 123 654 779
E-Mail: auftrag@mhz.de
www.mhz.de

MHZ Hachtel & Co. Ges.m.b.H.
Laxenburger Straße 244
A-1230 Wien
Telefon +43 810 95 10 05
E-Mail: auftrag@mhz.at
www.mhz.at

MHZ Hachtel & Co. AG
Eichstrasse 10
CH-8107 Buchs/Zürich
Telefon +41 848 47 13 13
E-Mail: info@mhz.ch
www.mhz.ch

MHZ Hachtel S.à.r.l.
27, Rue de Steinfort
L-8366 Hagen
Téléphone +352 31 14 21-1
E-mail: info@mhz.lu
www.mhz.lu

ATES-Groupe MHZ
1 B, rue Pégase - CS 20163
F- 67960 Entzheim
Téléphone +33 388 10 16 20
e-mail: info@ates-mhz.com
www.ates-mhz.com

MHZ Tecnología de Protección Solar S.L.U.
C/ Trafalgar 36, Loc. dcha.
ES-08010 Barcelona
Teléfono +34 93 663 81 31
E-mail: info@mhz-iberia.es
www.mhz-iberia.es