

Montageanleitung



Schiebeanlage ST3/1 1-flügelig mit 1-facher Laufschiene **seitlich offen**

Folgen Sie bitte unbedingt diesen Anweisungen!

Zu Ihrer Sicherheit



- Stellen Sie sicher, dass der Bereich unterhalb der Tür während der Montage nicht betreten wird.
- Bei Arbeiten unter angehobenen Teilen oder Arbeitseinrichtungen müssen diese mit geeigneten Einrichtungen gegen Herabfallen gesichert werden.
- Das Insektenschutzgitter ist nicht als Absturzsicherung geeignet.
- Die Montage darf ausschließlich von Fachpersonal durchgeführt werden.



Allgemeine Hinweise



- Am Produkt dürfen keine Änderungen, An- oder Umbauten vorgenommen werden.
- Prüfen Sie die Teile vor der Montage auf ordnungsgemäßen Zustand und Richtigkeit der Lieferung. Es dürfen keine beschädigten, unvollständigen oder offensichtlich mangelhaften Teile montiert werden.



Bitte lesen Sie sich diese Montageanleitung aufmerksam durch. Für Fehler, die durch falsche Montage entstehen, übernehmen wir keine Haftung!
Zur Montage ausschließlich Edelstahlschrauben verwenden.

Zubehör



Anschlagwinkel
2 x 13 48 42

4 x

SK 2,9 x 9,5
15 04 29.09.TX



Anschlagwinkel
2 x 13 48 43



Schiebeflügel-
arretierung
2 x 13 48 37

2 x

LK 2,9 x 16
15 05 29.16.TX

**Werden nur bei Bestellung mit
Montagebohrungen mitgeliefert !**



RK 3,5x13
15 03 35.13.TX



Abdeckkappe
14 23 91



Positionier-
lehre
16 48 02



Inbusschlüssel
17 06 25.25



Bohrlehre
16 48 51

Empf. Hilfsmittel



Bohrlehre
16 48 50



Acrylat-
Klebeband
12 25 20.08

Empfohlene Werkzeuge und Hilfsmittel



Wasserwaage



Akku-
Bohrschrauber



TX10
TX15
TX20

Schrauben-
dreher

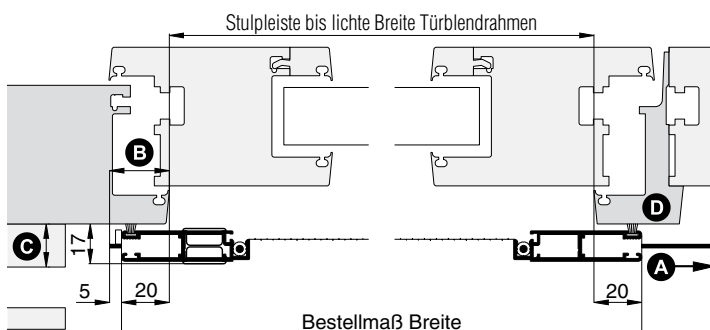


HSS Alubohrer
ø 2,2 mm
ø 2,9 mm
ø 4,0 mm
Kegelsenker
ø 9,8 mm

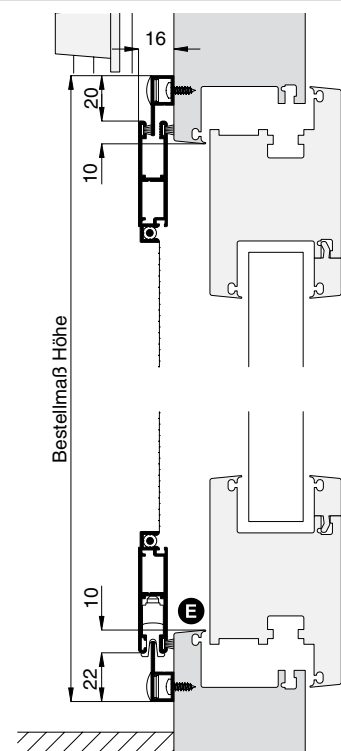


Tiefenloch-
markierer
17 03 60

Horizontalschnitt



Vertikalschnitt



Montageanleitung

Schiebeanlage ST3/1 1-flügelig mit 1-facher Laufschiene **seitlich offen**



1 Laufschiene Montagebohrungen (falls mitbestellt, weiter mit Schritt 2)

Mit Bohrer \varnothing 4,0 mm die Laufschiene, in Abstand von 110 mm von den Enden, dann alle 400-500 mm von vorne durchbohren. Danach mit dem Kegelsenker die erste Profilwand durchsenken.

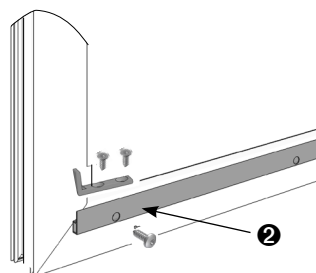
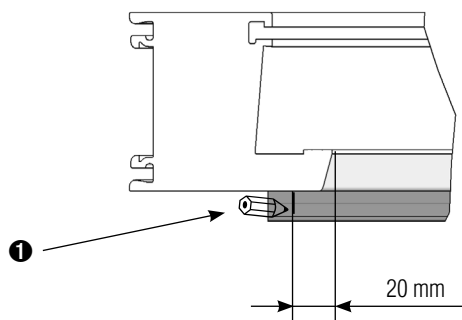
2 Untere Laufschiene montieren

Untere Laufschiene nach den angegebenen Maßen vor dem Blendrahmen positionieren. Durch die Montagebohrungen vorbohren und mit RK 3,5x13 anschrauben.

! Im vorderen und hinteren Laufschienebereich (800 mm), noch nicht anschrauben !

! Zum Fixieren der Laufschiene beim Ausrichten, Acrylat-Klebeband benutzen. Bei Holz- und Kunststofffenster mit Bohrer \varnothing 2,2 mm vorbohren. Bei Alufenster mit Bohrer \varnothing 2,9 mm vorbohren.

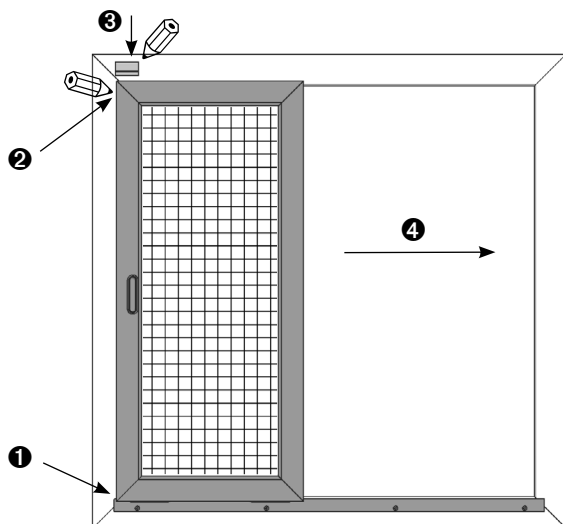
3 Endanschläge für den Schiebeflügel montieren



1 Mit Bleistift Schließ- und Parkposition markieren.

2 Laufschiene leicht nach außen biegen, Vorderkante Bohrlehre 164851/50 an den Markierungen der Schließ- und Parkposition anlegen. Mit Bohrer \varnothing 2,2 mm durch die ersten zwei Bohrbuchsen vorbohren und Anschlagwinkel mit SK 2,9x9,5 anschrauben.

4 Obere Laufschiene montieren



! Bei Option Flügelspaltdichtung wird die Länge der Dichtung vor Ort angepasst.

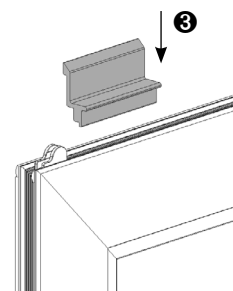
1 Schiebeflügel aufsetzen und gegen den Endanschlag fahren.

2 Außenkante des Schiebeflügels anzeichnen.

3 Positionierlehre 164802 auf den Schiebeflügel stecken und Oberkante Positionierlehre anzeichnen.

4 Schiebeflügel entlang der Laufschiene bewegen. Oberkante Positionierlehre mehrfach anzeichnen.

Punkt **1** und **2** für die Parkposition wiederholen.

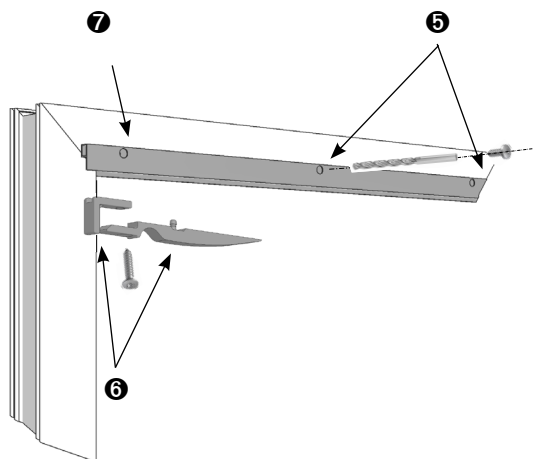


Montageanleitung

Schiebeanlage ST3/1 1-flügelig mit 1-facher Laufschiene **seitlich offen**



 Bei Holz- und Kunststofffenster mit Bohrer \varnothing 2,2 mm vorbohren. Bei Alufenster mit Bohrer \varnothing 2,9 mm vorbohren.



5 Oberkante Laufschiene nach den Markierungen ausrichten. Durch die Montagebohrungen vorbohren und mit RK 3,5x13 anschrauben. Abdeckkappen aufstecken.

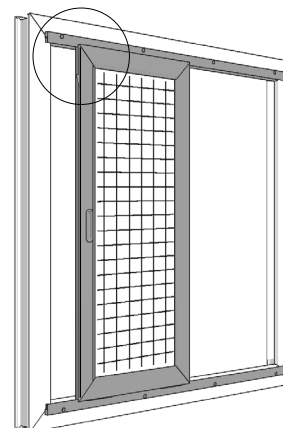
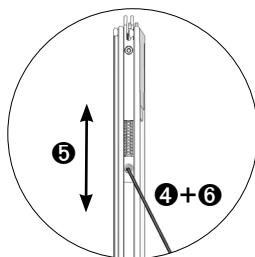
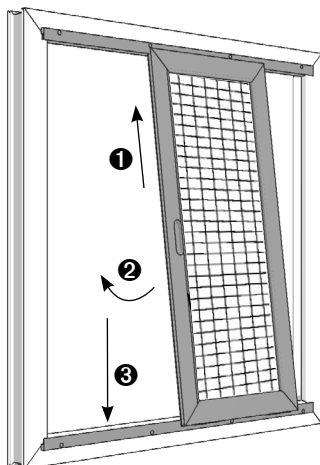
6 Bohrlehre 164851/50 an der Markierungen der Außenkante (Punkt 2) ansetzen. Mit Bohrer \varnothing 2,2 mm für die Schiebeflügelarretierung und Anschlagwinkel durch die beide äußeren Bohrbuchsen vorbohren. Mit LK 2,9x16 anschrauben.


 7 Den vorderen und hinteren Laufschienebereich (800 mm) zum Schluss anschrauben!

 Zum Fixieren der Laufschiene beim Ausrichten, Acrylat-Klebeband benutzen.

5 Schiebeflügel einhängen

Oberkante Schiebeflügel an der oberen Laufschiene ansetzen, so dass die Laufschiene in den Schiebeflügelführungen gefahren wird. Schiebeflügel bis zum Anschlag nach oben schieben 1, unten einschwenken 2, auf die untere Laufschiene positionieren und ablassen 3.



 Die Federkraft der Schiebeflügelführung (5) kann bei Bedarf variabel angepasst werden:

- weich (Standard): das Unterteil ist komplett ausgefedert,
- stramm: das Unterteil ist so weit hochgeschoben, dass die Gabel der Schiebeflügelführung sich noch bis auf das Niveau des Flügels herunterdrücken lässt.

Dazu Inbusschraube mit dem mitgelieferten Inbusschlüssel lösen 4, Federkraft einstellen und Inbusschraube wieder anziehen 6.

Auf der Griffgegenseite kann die Schiebeflügelführung (Unterteil) komplett hochgeschoben werden (Feder auf Block). Dadurch kann der Effekt der Aushängesicherung erzielt werden und gleichzeitig bei sehr schmalen Flügeln ein Kippen verringert werden.

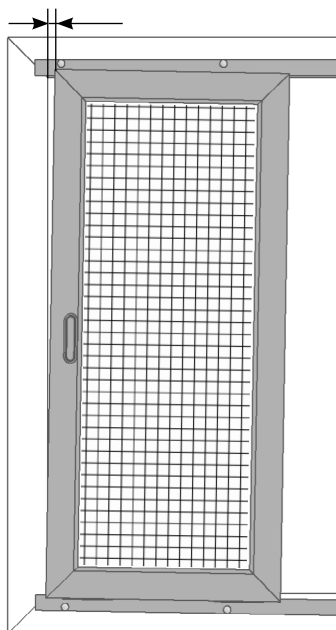
 Entwässerungsbohrungen (falls nicht mitbestellt), bei wetterseitig montierten Elementen an entsprechenden Stellen setzen.

Montageanleitung

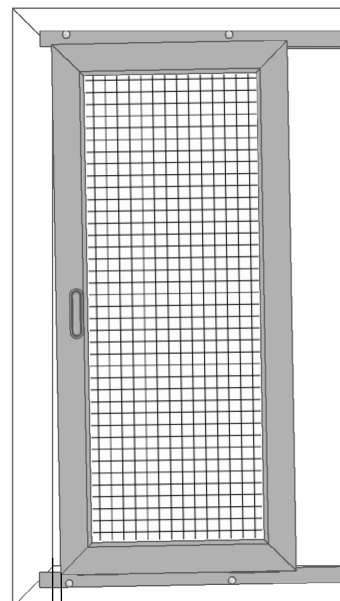
Schiebeanlage ST3/1 1-flügelig mit 1-facher Laufschiene **seitlich offen**



⚠ Höhenverstellbare Laufrollen können nachjustiert werden, um kleine Montageungenauigkeiten auszugleichen.



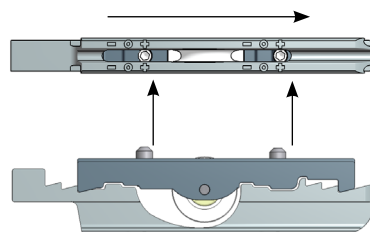
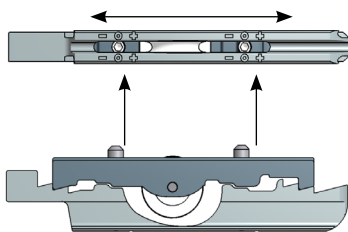
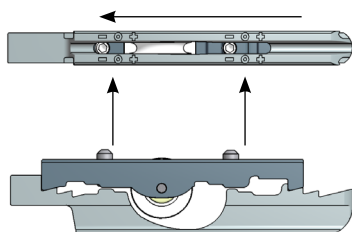
links (-) rechts (+)



links (+) rechts (-)

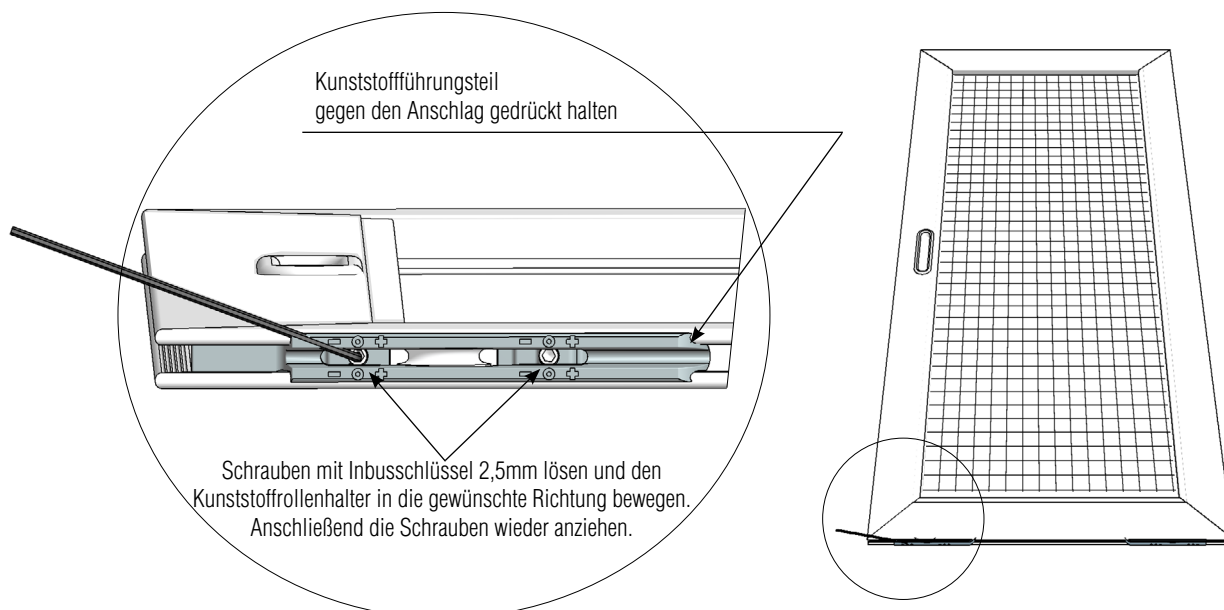
Durch Verschieben des Kunststoffrollenhalters in die (-) Richtung, wandert der **Schiebeflügel** auf dieser Seite um **1 mm nach unten**.

Durch Verschieben des Kunststoffrollenhalters in die (+) Richtung, wandert der **Schiebeflügel** auf dieser Seite um **1 mm nach oben**.



Maximaler Verstellbereich 2 mm (eine Seite nach unten, die andere Seite nach oben)!

Da in der Regel die Breite zur Höhe im Verhältnis 2:1 steht, kann der Schiebeflügel oben um 4 mm nach links oder 4 mm nach rechts geschwenkt werden.



In Gewindestift eingesteckter Inbusschlüssel zeigt die aktuelle Höhenposition der Laufrolle.

Montageanleitung



Schiebeanlage ST3/2 1-flügelig mit 1-facher Laufschiene **seitlich offen**

Folgen Sie bitte unbedingt diesen Anweisungen!

Zu Ihrer Sicherheit



- Stellen Sie sicher, dass der Bereich unterhalb der Tür während der Montage nicht betreten wird.
- Bei Arbeiten unter angehobenen Teilen oder Arbeitseinrichtungen müssen diese mit geeigneten Einrichtungen gegen Herabfallen gesichert werden.
- Das Insektenschutzgitter ist nicht als Absturzsicherung geeignet.
- Die Montage darf ausschließlich von Fachpersonal durchgeführt werden.



Allgemeine Hinweise



- Am Produkt dürfen keine Änderungen, An- oder Umbauten vorgenommen werden.
- Prüfen Sie die Teile vor der Montage auf ordnungsgemäßen Zustand und Richtigkeit der Lieferung. Es dürfen keine beschädigten, unvollständigen oder offensichtlich mangelhaften Teile montiert werden.



Bitte lesen Sie sich diese Montageanleitung aufmerksam durch. Für Fehler, die durch falsche Montage entstehen, übernehmen wir keine Haftung!
Zur Montage ausschließlich Edelstahlschrauben verwenden.

Zubehör



Anschlagwinkel
2 x 13 48 42

4 x

SK 2,9 x 9,5
15 04 29.09.TX



Anschlagwinkel
2 x 13 48 43



Schiebeflügel-
arretierung
2 x 13 48 37

2 x

LK 2,9 x 16
15 05 29.16.TX

**Werden nur bei Bestellung mit
Montagebohrungen mitgeliefert !**



RK 3,5x13
15 03 35.13.TX



Abdeckkappe
14 23 91



Positionier-
lehre
16 48 02



Inbusschlüssel
17 06 25.25



Bohrlehre
16 48 51

Empf. Hilfsmittel



Bohrlehre
16 48 50



Acrylat-
Klebeband
12 25 20.08

Empfohlene Werkzeuge und Hilfsmittel



Wasserwaage



Akku-
Bohrschrauber



Schrauben-
dreher

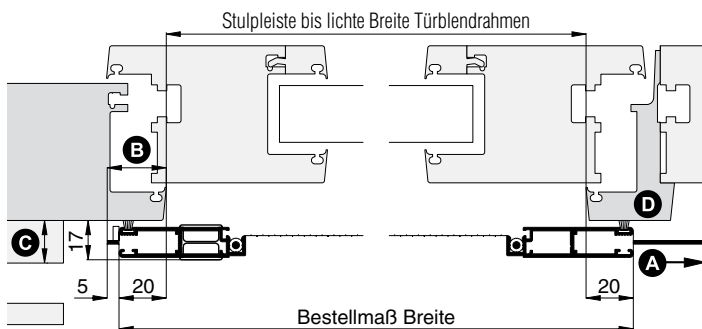


HSS Alubohrer
ø 2,2 mm
ø 2,9 mm
ø 4,0 mm
Kegelsenker
ø 9,8 mm

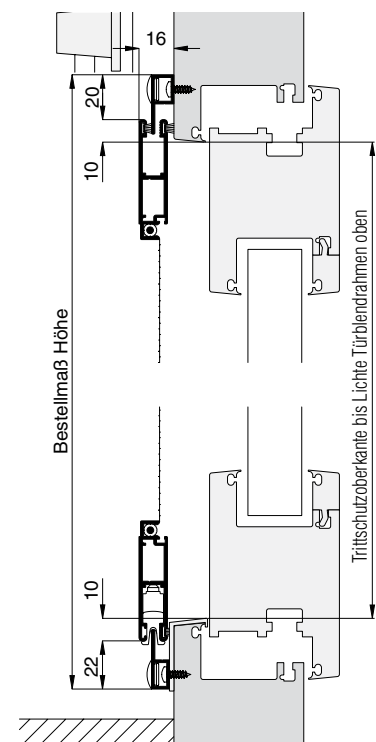


Tiefenloch-
markierer
17 03 60

Horizontalschnitt



Vertikalschnitt



Montageanleitung

Schiebeanlage ST3/2 1-flügelig mit 1-facher Laufschiene **seitlich offen**



1 Laufschiene Montagebohrungen (falls mitbestellt, weiter mit Schritt 2)

Mit Bohrer \varnothing 4,0 mm die Laufschiene, in Abstand von 110 mm von den Enden, dann alle 400-500 mm von vorne durchbohren. Danach mit dem Kegelsenker die erste Profilwand durchsenken.

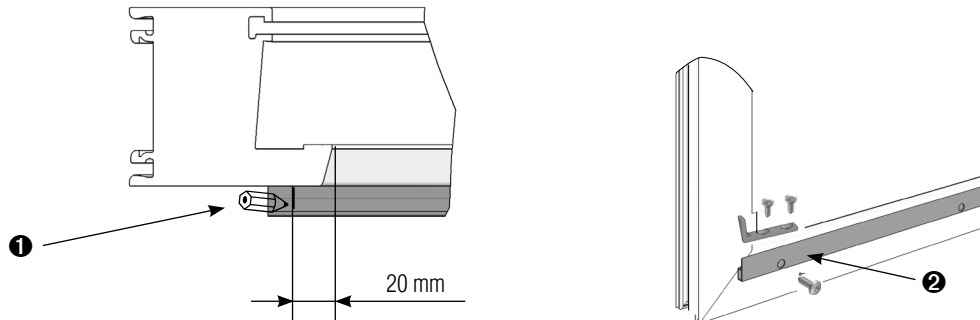
2 Untere Laufschiene montieren

Untere Laufschiene nach den angegebenen Maßen vor dem Blendrahmen positionieren. Durch die Montagebohrungen vorbohren und mit RK 3,5x13 anschrauben.

! Im vorderen und hinteren Laufschienebereich (800 mm), noch nicht anschrauben !

! Zum Fixieren der Laufschiene beim Ausrichten, Acrylat-Klebeband benutzen. Bei Holz- und Kunststofffenster mit Bohrer \varnothing 2,2 mm vorbohren. Bei Alufenster mit Bohrer \varnothing 2,9 mm vorbohren.

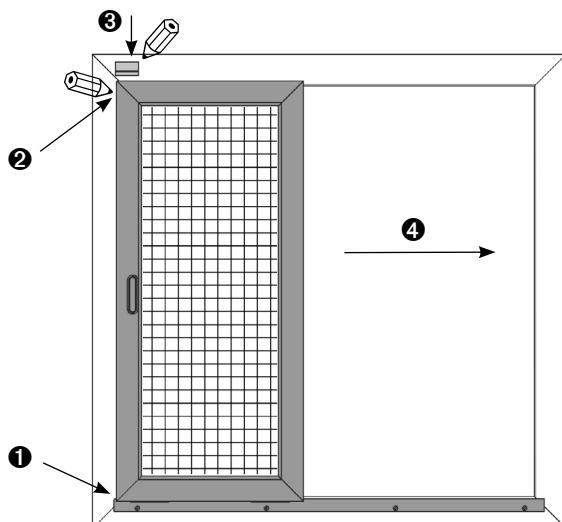
3 Endanschläge für den Schiebeflügel montieren



1 Mit Bleistift Schließ- und Parkposition markieren.

2 Laufschiene leicht nach außen biegen, Vorderkante Bohrlehre 164851/50 an den Markierungen der Schließ- und Parkposition anlegen. Mit Bohrer \varnothing 2,2 mm durch die ersten zwei Bohrbuchsen vorbohren und Anschlagwinkel mit SK 2,9x9,5 anschrauben.

4 Obere Laufschiene montieren



! Bei Option Flügelspaltdichtung wird die Länge der Dichtung vor Ort angepasst.

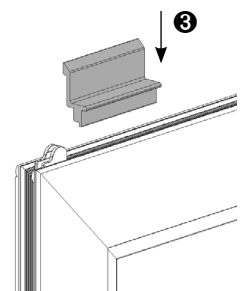
1 Schiebeflügel aufsetzen und gegen den Endanschlag fahren.

2 Außenkante des Schiebeflügels anzeichnen.

3 Positionierlehre 164802 auf den Schiebeflügel stecken und Oberkante Positionierlehre anzeichnen.

4 Schiebeflügel entlang der Laufschiene bewegen. Oberkante Positionierlehre mehrfach anzeichnen.

Punkt **1** und **2** für die Parkposition wiederholen.

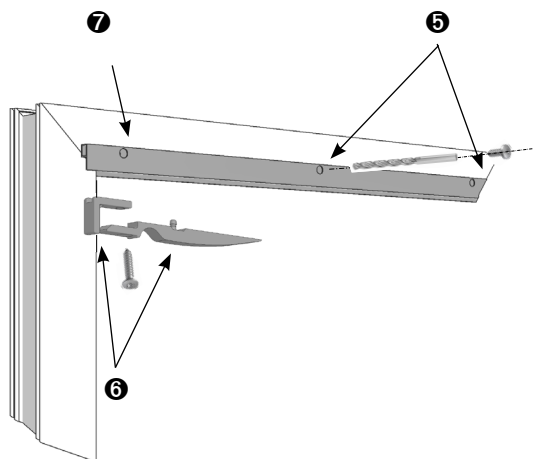


Montageanleitung

Schiebeanlage ST3/2 1-flügelig mit 1-facher Laufschiene **seitlich offen**



 Bei Holz- und Kunststofffenster mit Bohrer \varnothing 2,2 mm vorbohren. Bei Alufenster mit Bohrer \varnothing 2,9 mm vorbohren.



5 Oberkante Laufschiene nach den Markierungen ausrichten. Durch die Montagebohrungen vorbohren und mit RK 3,5x13 anschrauben. Abdeckkappen aufstecken.

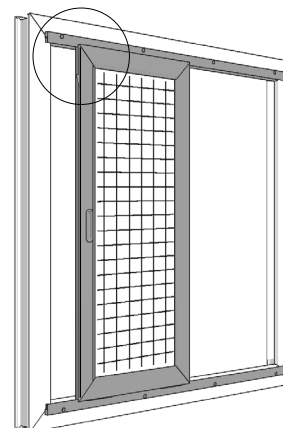
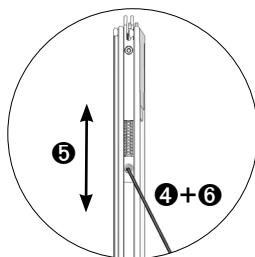
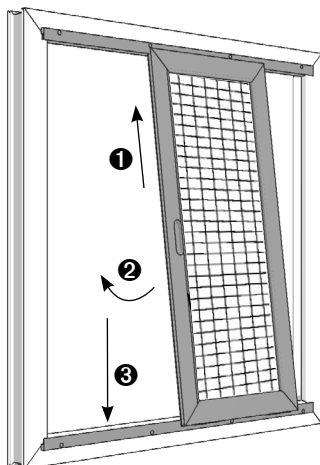
6 Bohrlehre 164851/50 an der Markierungen der Außenkante (Punkt 2) ansetzen. Mit Bohrer \varnothing 2,2 mm für die Schiebeflügelarretierung und Anschlagwinkel durch die beide äußeren Bohrbuchsen vorbohren. Mit LK 2,9x16 anschrauben.


 7 Den vorderen und hinteren Laufschienebereich (800 mm) zum Schluss anschrauben!

 Zum Fixieren der Laufschiene beim Ausrichten, Acrylat-Klebeband benutzen.

5 Schiebeflügel einhängen

Oberkante Schiebeflügel an der oberen Laufschiene ansetzen, so dass die Laufschiene in den Schiebeflügelführungen gefahren wird. Schiebeflügel bis zum Anschlag nach oben schieben 1, unten einschwenken 2, auf die untere Laufschiene positionieren und ablassen 3.



 Die Federkraft der Schiebeflügelführung (5) kann bei Bedarf variabel angepasst werden:

- weich (Standard): das Unterteil ist komplett ausgefedert,
- stramm: das Unterteil ist so weit hochgeschoben, dass die Gabel der Schiebeflügelführung sich noch bis auf das Niveau des Flügels herunterdrücken lässt.

Dazu Inbusschraube mit dem mitgelieferten Inbusschlüssel lösen 4, Federkraft einstellen und Inbusschraube wieder anziehen 6.

Auf der Griffgegenseite kann die Schiebeflügelführung (Unterteil) komplett hochgeschoben werden (Feder auf Block). Dadurch kann der Effekt der Aushängesicherung erzielt werden und gleichzeitig bei sehr schmalen Flügeln ein Kippen verringert werden.

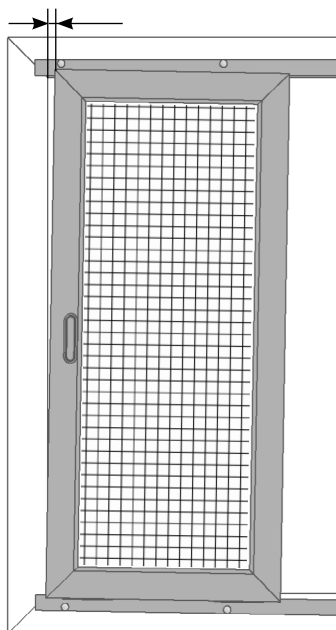
 Entwässerungsbohrungen (falls nicht mitbestellt), bei wetterseitig montierten Elementen an entsprechenden Stellen setzen.

Montageanleitung

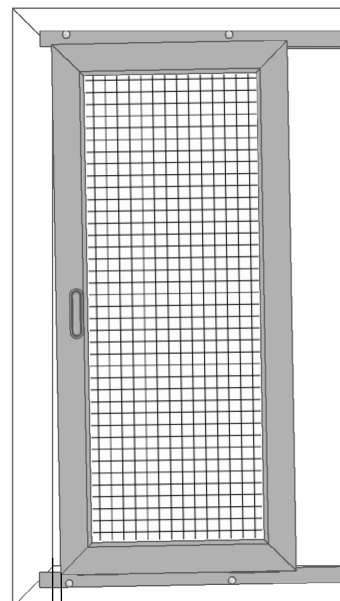
Schiebeanlage ST3/2 1-flügelig mit 1-facher Laufschiene **seitlich offen**



⚠ Höhenverstellbare Laufrollen können nachjustiert werden, um kleine Montageungenauigkeiten auszugleichen.



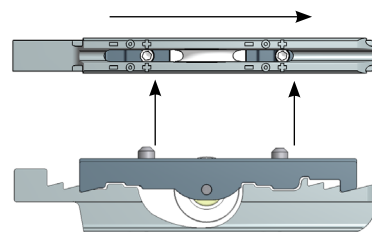
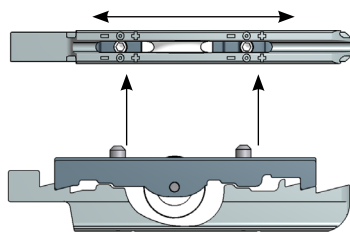
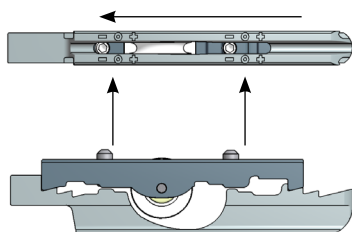
links (-) rechts (+)



links (+) rechts (-)

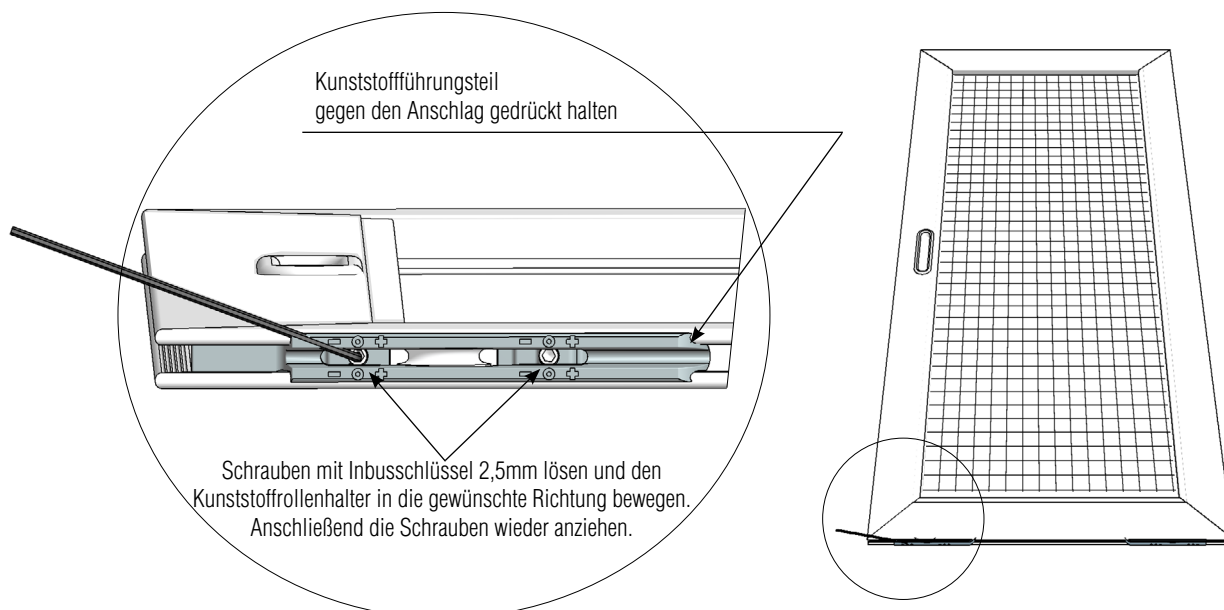
Durch Verschieben des Kunststoffrollenhalters in die (-) Richtung, wandert der **Schiebeflügel** auf dieser Seite um **1 mm nach unten**.

Durch Verschieben des Kunststoffrollenhalters in die (+) Richtung, wandert der **Schiebeflügel** auf dieser Seite um **1 mm nach oben**.



Maximaler Verstellbereich 2 mm (eine Seite nach unten, die andere Seite nach oben)!

Da in der Regel die Breite zur Höhe im Verhältnis 2:1 steht, kann der Schiebeflügel oben um 4 mm nach links oder 4 mm nach rechts geschwenkt werden.



In Gewindestift eingesteckter Inbusschlüssel zeigt die aktuelle Höhenposition der Laufrolle.

Montageanleitung



Schiebeanlage ST3/3 1-flügelig mit 1-facher Laufschiene **seitlich offen**

Folgen Sie bitte unbedingt diesen Anweisungen!

Zu Ihrer Sicherheit



- Stellen Sie sicher, dass der Bereich unterhalb der Tür während der Montage nicht betreten wird.
- Bei Arbeiten unter angehobenen Teilen oder Arbeitseinrichtungen müssen diese mit geeigneten Einrichtungen gegen Herabfallen gesichert werden.
- Das Insektenschutzgitter ist nicht als Absturzsicherung geeignet.
- Die Montage darf ausschließlich von Fachpersonal durchgeführt werden.



Allgemeine Hinweise



- Am Produkt dürfen keine Änderungen, An- oder Umbauten vorgenommen werden.
- Prüfen Sie die Teile vor der Montage auf ordnungsgemäßen Zustand und Richtigkeit der Lieferung. Es dürfen keine beschädigten, unvollständigen oder offensichtlich mangelhaften Teile montiert werden.



Bitte lesen Sie sich diese Montageanleitung aufmerksam durch. Für Fehler, die durch falsche Montage entstehen, übernehmen wir keine Haftung!
Zur Montage ausschließlich Edelstahlschrauben verwenden.

Zubehör



Anschlagwinkel
2 x 13 48 42

4 x

SK 2,9 x 9,5
15 04 29.09.TX



Anschlagwinkel
2 x 13 48 43



Schiebeflügel-
arretierung
2 x 13 48 37

2 x

LK 2,9 x 16
15 05 29.16.TX

**Werden nur bei Bestellung mit
Montagebohrungen mitgeliefert !**



RK 3,5x13
15 03 35.13.TX



Abdeckkappe
14 23 91



Positionier-
lehre
16 48 02



Inbusschlüssel
17 06 25.25



Bohrlehre
16 48 51

Empf. Hilfsmittel



Bohrlehre
16 48 50



Acrylat-
Klebeband
12 25 20.08

Empfohlene Werkzeuge und Hilfsmittel



Wasserwaage



Akku-
Bohrschrauber



TX10
TX15
TX20
Schraub-
dreher

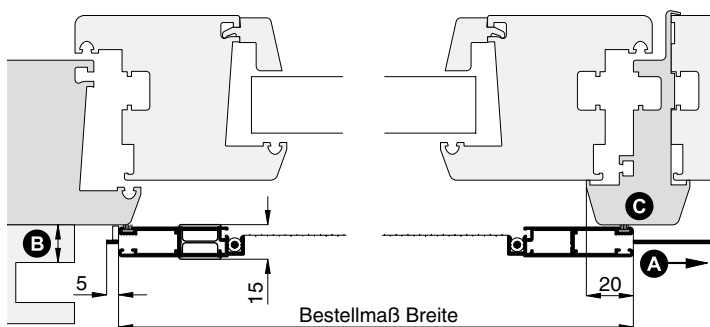


HSS Alubohrer
ø 2,2 mm
ø 2,9 mm
ø 4,0 mm
Kegelsenker
ø 9,8 mm

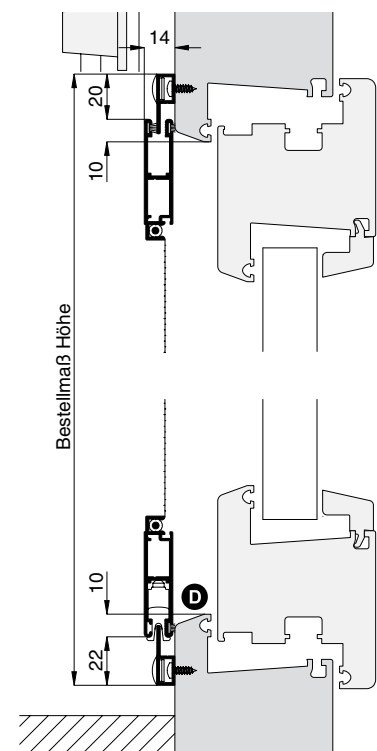


Tiefenloch-
markierer
17 03 60

Horizontalschnitt



Vertikalschnitt



Montageanleitung

Schiebeanlage ST3/3 1-flügelig mit 1-facher Laufschiene **seitlich offen**



1 Laufschiene Montagebohrungen (falls mitbestellt, weiter mit Schritt 2)

Mit Bohrer \varnothing 4,0 mm die Laufschiene, in Abstand von 110 mm von den Enden, dann alle 400-500 mm von vorne durchbohren. Danach mit dem Kegelsenker die erste Profilwand durchsenken.

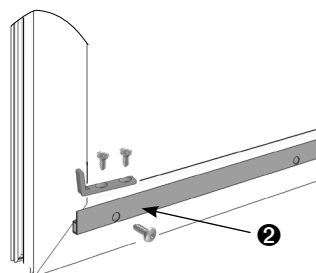
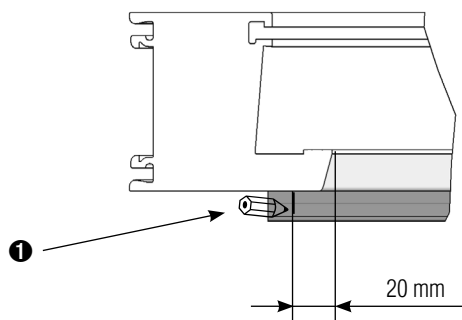
2 Untere Laufschiene montieren

Untere Laufschiene nach den angegebenen Maßen vor dem Blendrahmen positionieren. Durch die Montagebohrungen vorbohren und mit RK 3,5x13 anschrauben.

! Im vorderen und hinteren Laufschienebereich (800 mm), noch nicht anschrauben !

! Zum Fixieren der Laufschiene beim Ausrichten, Acrylat-Klebeband benutzen. Bei Holz- und Kunststofffenster mit Bohrer \varnothing 2,2 mm vorbohren. Bei Alufenster mit Bohrer \varnothing 2,9 mm vorbohren.

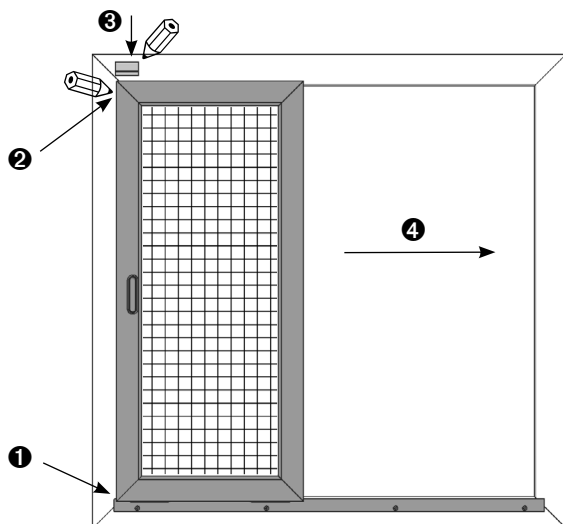
3 Endanschläge für den Schiebeflügel montieren



1 Mit Bleistift Schließ- und Parkposition markieren.

2 Laufschiene leicht nach außen biegen, Vorderkante Bohrlehre 164851/50 an den Markierungen der Schließ- und Parkposition anlegen. Mit Bohrer \varnothing 2,2 mm durch die ersten zwei Bohrbuchsen vorbohren und Anschlagwinkel mit SK 2,9x9,5 anschrauben.

4 Obere Laufschiene montieren



! Bei Option Flügelspaltdichtung wird die Länge der Dichtung vor Ort angepasst.

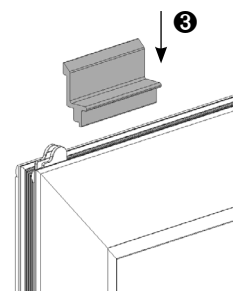
1 Schiebeflügel aufsetzen und gegen den Endanschlag fahren.

2 Außenkante des Schiebeflügels anzeichnen.

3 Positionierlehre 164802 auf den Schiebeflügel stecken und Oberkante Positionierlehre anzeichnen.

4 Schiebeflügel entlang der Laufschiene bewegen. Oberkante Positionierlehre mehrfach anzeichnen.

Punkt **1** und **2** für die Parkposition wiederholen.

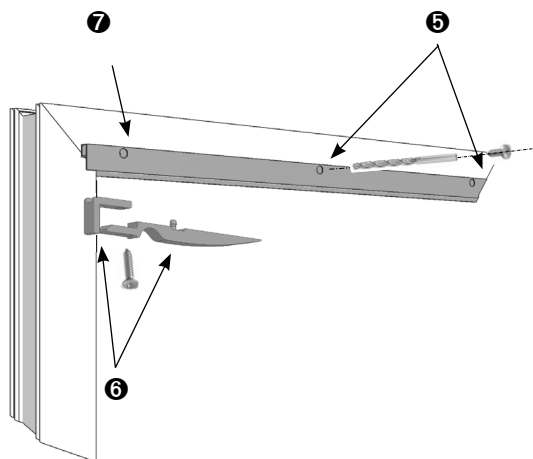


Montageanleitung

Schiebeanlage ST3/3 1-flügelig mit 1-facher Laufschiene **seitlich offen**



 Bei Holz- und Kunststofffenster mit Bohrer \varnothing 2,2 mm vorbohren. Bei Alufenster mit Bohrer \varnothing 2,9 mm vorbohren.



5 Oberkante Laufschiene nach den Markierungen ausrichten. Durch die Montagebohrungen vorbohren und mit RK 3,5x13 anschrauben. Abdeckkappen aufstecken.

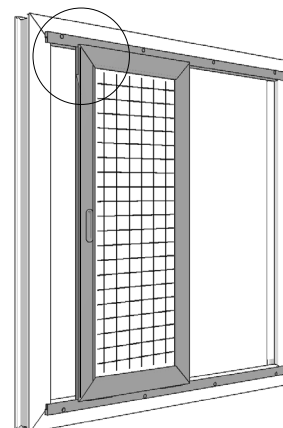
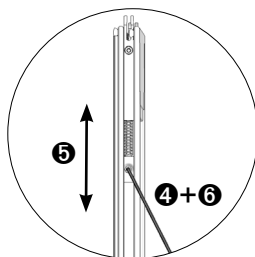
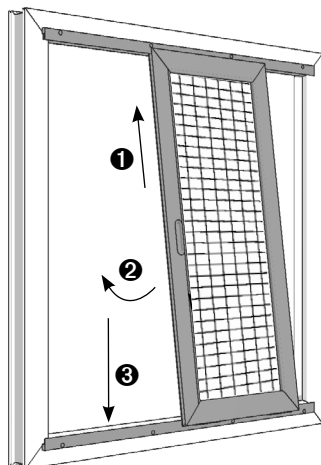
6 Bohrlehre 164851/50 an der Markierungen der Außenkante (Punkt 2) ansetzen. Mit Bohrer \varnothing 2,2 mm für die Schiebeflügelarretierung und Anschlagwinkel durch die beide äußeren Bohrbuchsen vorbohren. Mit LK 2,9x16 anschrauben.


 7 Den vorderen und hinteren Laufschienebereich (800 mm) zum Schluss anschrauben!

 Zum Fixieren der Laufschiene beim Ausrichten, Acrylat-Klebeband benutzen.

5 Schiebeflügel einhängen

Oberkante Schiebeflügel an der oberen Laufschiene ansetzen, so dass die Laufschiene in den Schiebeflügelführungen gefahren wird. Schiebeflügel bis zum Anschlag nach oben schieben 1, unten einschwenken 2, auf die untere Laufschiene positionieren und ablassen 3.



 Die Federkraft der Schiebeflügelführung (5) kann bei Bedarf variabel angepasst werden:
- weich (Standard): das Unterteil ist komplett ausgefedert,
- stramm: das Unterteil ist so weit hochgeschoben, dass die Gabel der Schiebeflügelführung sich noch bis auf das Niveau des Flügels herunterdrücken lässt.
Dazu Inbusschraube mit dem mitgelieferten Inbusschlüssel lösen 4, Federkraft einstellen und Inbusschraube wieder anziehen 6.

Auf der Griffgegenseite kann die Schiebeflügelführung (Unterteil) komplett hochgeschoben werden (Feder auf Block). Dadurch kann der Effekt der Aushängesicherung erzielt werden und gleichzeitig bei sehr schmalen Flügeln ein Kippen verringert werden.

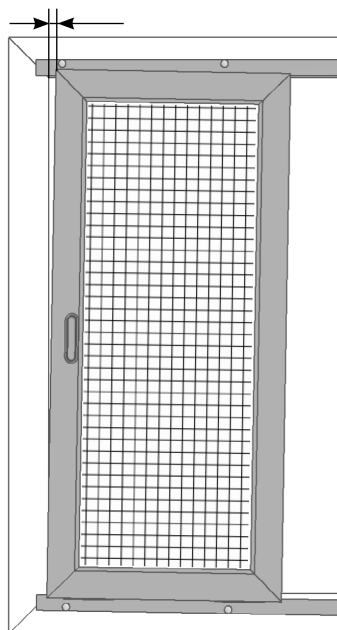
 Entwässerungsbohrungen (falls nicht mitbestellt), bei wetterseitig montierten Elementen an entsprechenden Stellen setzen.

Montageanleitung

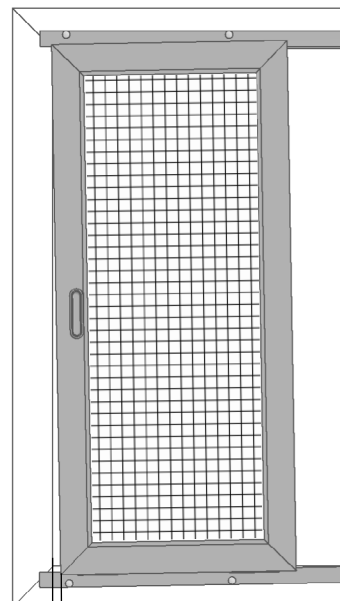
Schiebeanlage ST3/3 1-flügelig mit 1-facher Laufschiene **seitlich offen**



⚠ Höhenverstellbare Laufrollen können nachjustiert werden, um kleine Montageungenauigkeiten auszugleichen.



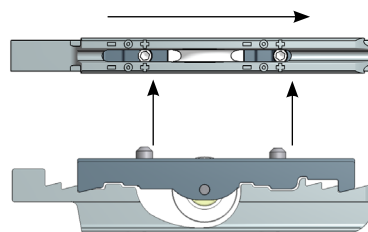
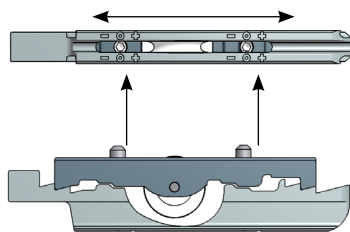
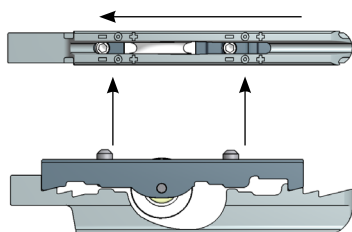
links (-) rechts (+)



links (+) rechts (-)

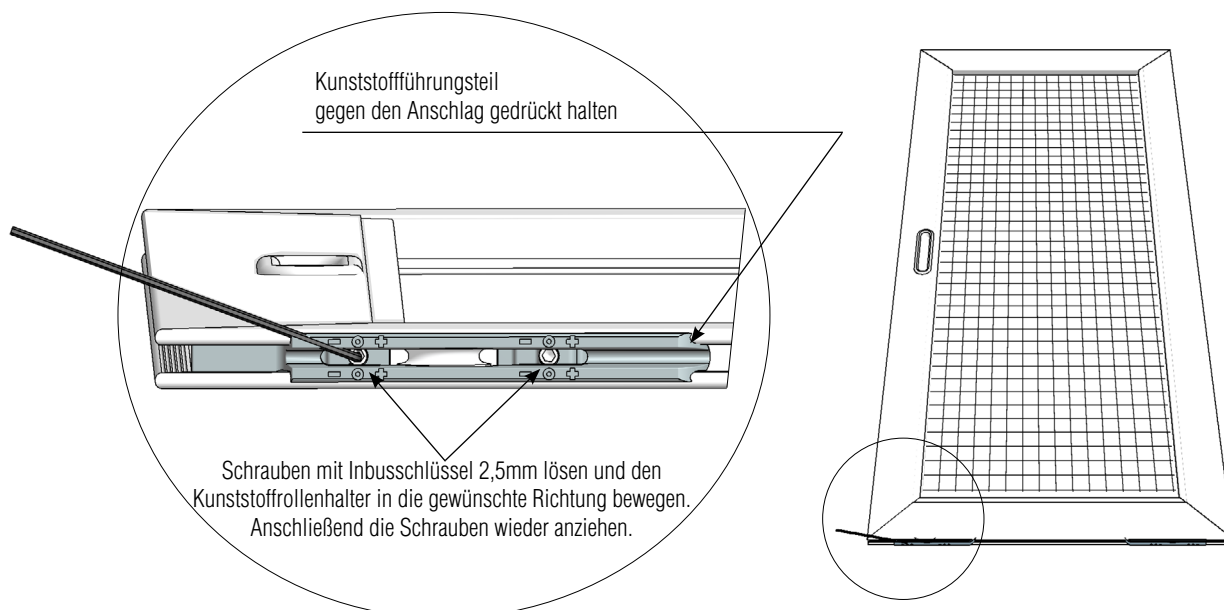
Durch Verschieben des Kunststoffrollenhalters in die (-) Richtung, wandert der **Schiebeflügel** auf dieser Seite um **1 mm nach unten**.

Durch Verschieben des Kunststoffrollenhalters in die (+) Richtung, wandert der **Schiebeflügel** auf dieser Seite um **1 mm nach oben**.



Maximaler Verstellbereich 2 mm (eine Seite nach unten, die andere Seite nach oben)!

Da in der Regel die Breite zur Höhe im Verhältnis 2:1 steht, kann der Schiebeflügel oben um 4 mm nach links oder 4 mm nach rechts geschwenkt werden.



In Gewindestift eingesteckter Inbusschlüssel zeigt die aktuelle Höhenposition der Laufrolle.

Montageanleitung



Schiebeanlage ST3/4 1-flügelig mit 1- und 2-facher Laufschiene **seitlich offen**

Folgen Sie bitte unbedingt diesen Anweisungen!

Zu Ihrer Sicherheit



- Stellen Sie sicher, dass der Bereich unterhalb der Tür während der Montage nicht betreten wird.
- Bei Arbeiten unter angehobenen Teilen oder Arbeitseinrichtungen müssen diese mit geeigneten Einrichtungen gegen Herabfallen gesichert werden.
- Das Insektenschutzgitter ist nicht als Absturzsicherung geeignet.
- Die Montage darf ausschließlich von Fachpersonal durchgeführt werden.



Allgemeine Hinweise

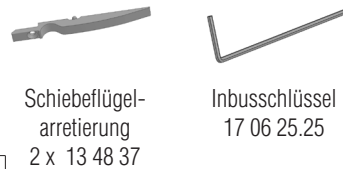


- Am Produkt dürfen keine Änderungen, An- oder Umbauten vorgenommen werden.
- Prüfen Sie die Teile vor der Montage auf ordnungsgemäßen Zustand und Richtigkeit der Lieferung. Es dürfen keine beschädigten, unvollständigen oder offensichtlich mangelhaften Teile montiert werden.



Bitte lesen Sie sich diese Montageanleitung aufmerksam durch. Für Fehler, die durch falsche Montage entstehen, übernehmen wir keine Haftung!
Zur Montage ausschließlich Edelstahlschrauben verwenden.

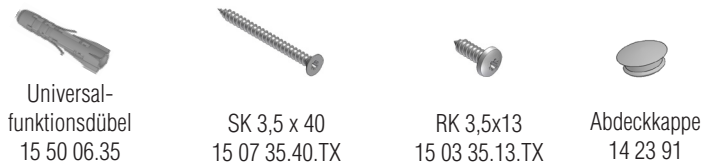
Zubehör



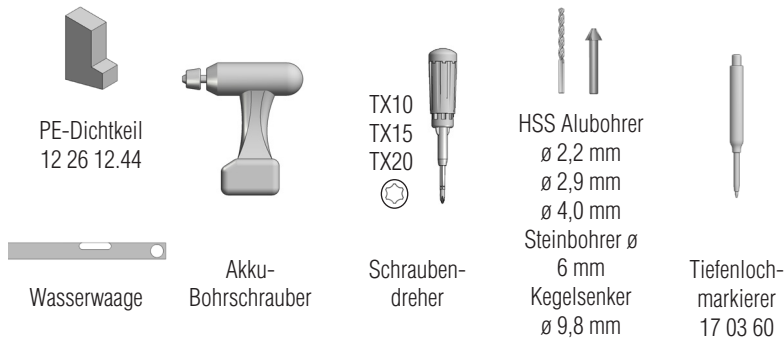
Empf. Hilfsmittel



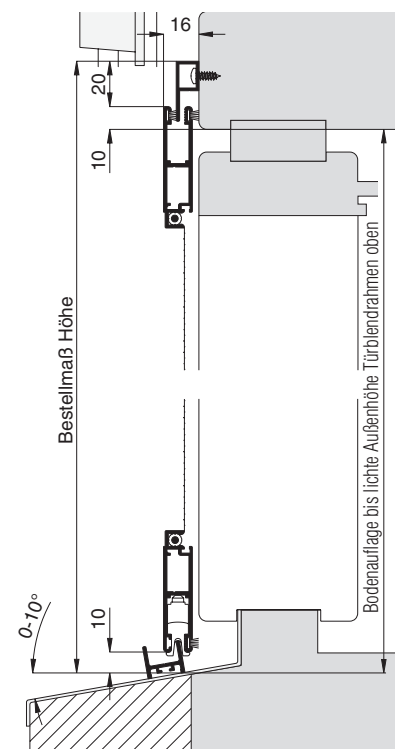
Werden nur bei Bestellung mit Montagebohrungen mitgeliefert !



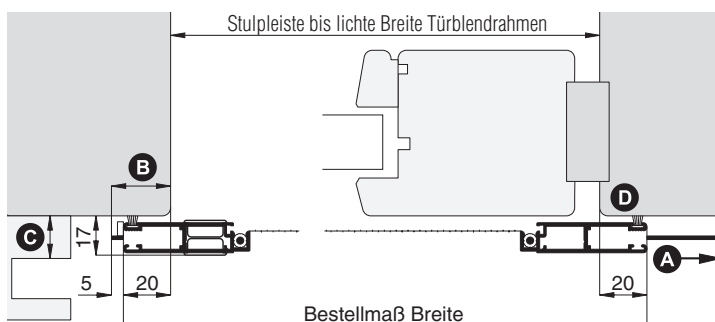
Empfohlene Werkzeuge und Hilfsmittel



Vertikalschnitt



Horizontalschnitt



Montageanleitung

Schiebeanlage ST3/4 1-flügelig mit 1- und 2-facher Laufschiene **seitlich offen**



1 Laufschiene Montagebohrungen (falls mitbestellt, weiter mit Schritt 2)

Mit Bohrer \varnothing 4,0 mm die Laufschiene, in Abstand von 110 mm von den Enden, dann alle 400-500 mm von vorne durchbohren. Danach mit dem Kegelsenker die erste Profilwand durchsenken.

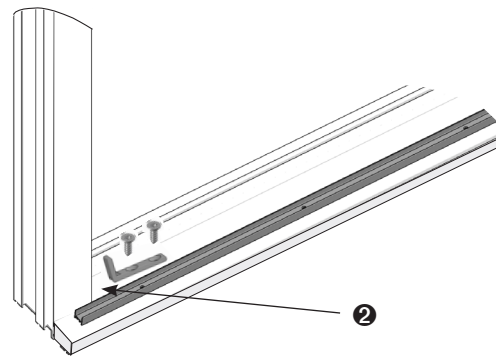
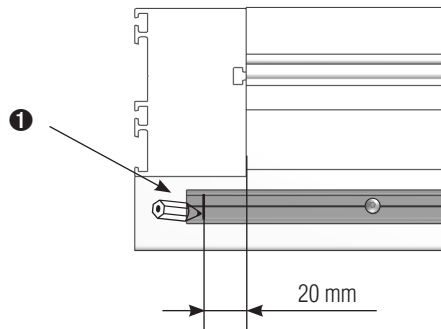
Mit Bohrer \varnothing 2,9 mm die untere Laufschiene von oben durchbohren und mit dem Kegelsenker ansenken.

2 Untere Laufschiene montieren

Schiebeflügel auf die untere Laufschiene aufsetzen und Position der Laufschiene zum Blendrahmen so festlegen, dass die Bürstendichtung am Flügel abdichtet.

Bohrpositionen durch die Montagebohrungen anzeichnen und mit Steinbohrer \varnothing 6 mm bohren. Anschließend die mitgelieferte Multifunktionsdübel setzen und Laufschiene mit SK 3,5x40 anschrauben.

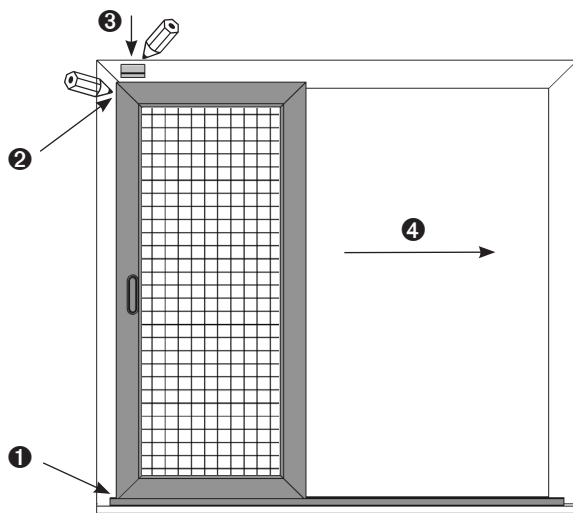
3 Endanschläge für den Schiebeflügel montieren



1 Mit Bleistift Schließ- und Parkposition markieren.

2 Vorderkante Bohrlehre 164851/50 an der Markierungen der Schließ- und Parkposition anlegen. Mit Bohrer \varnothing 2,2 mm durch die ersten zwei Bohrbuchsen vorbohren und Anschlagwinkel mit SK 2,9x9,5 anschrauben.

4 Obere Laufschiene montieren



1 Schiebeflügel aufsetzen und gegen den Endanschlag fahren.

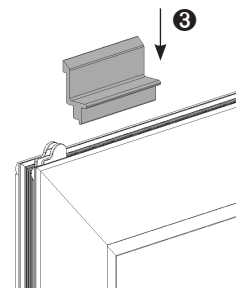
2 Außenkante des Schiebeflügels anzeichnen.

3 Positionierlehre 164802 auf den Schiebeflügel stecken und Oberkante Positionierlehre anzeichnen.

4 Schiebeflügel entlang der Laufschiene bewegen. Oberkante Positionierlehre mehrfach anzeichnen.

Punkt 1 und 2 für die Parkposition wiederholen.

! Bei Option Flügelspaltabdichtung wird die Länge der Dichtung vor Ort angepasst.

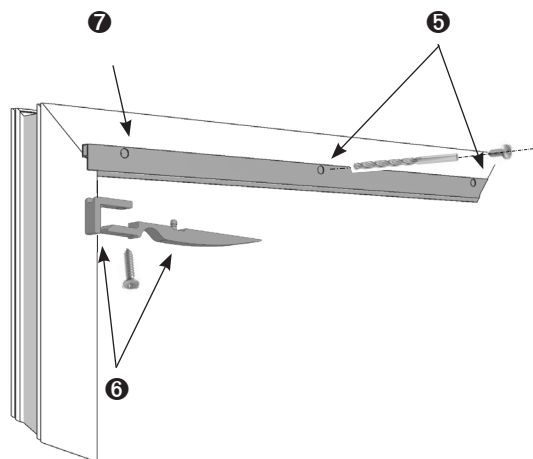


Montageanleitung

Schiebeanlage ST3/4 1-flügelig mit 1- und 2-facher Laufschiene **seitlich offen**



 Bei Holz- und Kunststofffenster mit Bohrer \varnothing 2,2 mm vorbohren. Bei Alufenster mit Bohrer \varnothing 2,9 mm vorbohren.



5 Oberkante Laufschiene nach den Markierungen ausrichten. Durch die Montagebohrungen vorbohren und mit RK 3,5x13 anschrauben. Abdeckkappen aufstecken.

6 Bohrlehre 164851/50 an den Markierungen der Außenkante (Punkt 2) ansetzen. Mit Bohrer \varnothing 2,2 mm für die Schiebeflügelarretierung und Anschlagwinkel durch die beide äußeren Bohrbuchsen vorbohren. Mit LK 2,9x16 anschrauben.

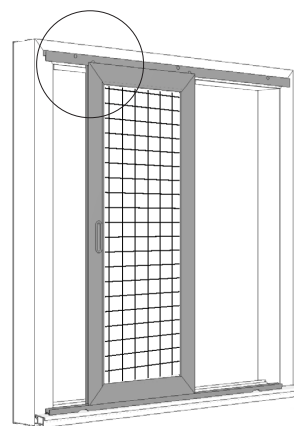
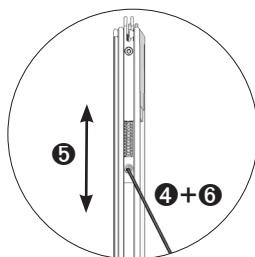
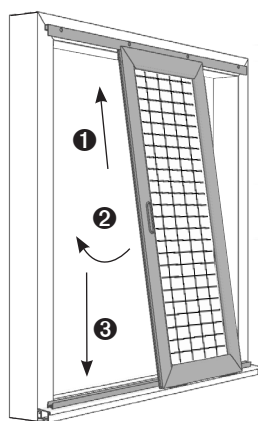
 7 Den vorderen und hinteren Laufschienebereich (800 mm) zum Schluss anschrauben!

 Zum Fixieren der Laufschiene beim Ausrichten, Acrylat-Klebeband benutzen.

5 Schiebeflügel einhängen

Oberkante Schiebeflügel an der oberen Laufschiene ansetzen, so dass die Laufschiene in den Schiebeflügelführungen gefahren wird. Schiebeflügel bis zum Anschlag nach oben schieben 1, unten einschwenken 2, auf die untere Laufschiene positionieren und ablassen 3.

 Zum Abdichten von kleinen Lichtspalten PE-Dichtkeil 12 26 12.44 verwenden.



 Die Federkraft der Schiebeflügelführung (5) kann bei Bedarf variabel angepasst werden:

- weich (Standard): das Unterteil ist komplett ausgefedert,
- stramm: das Unterteil ist so weit hochgeschoben, dass die Gabel der Schiebeflügelführung sich noch bis auf das Niveau des Flügels herunterdrücken lässt.

Dazu Inbusschraube mit dem mitgelieferten Inbusschlüssel lösen 4, Federkraft einstellen und Inbusschraube wieder anziehen 6.

Auf der Griffgegenseite kann die Schiebeflügelführung (Unterteil) komplett hochgeschoben werden (Feder auf Block). Dadurch kann der Effekt der Aushängesicherung erzielt werden und gleichzeitig bei sehr schmalen Flügeln ein Kippen verringert werden.

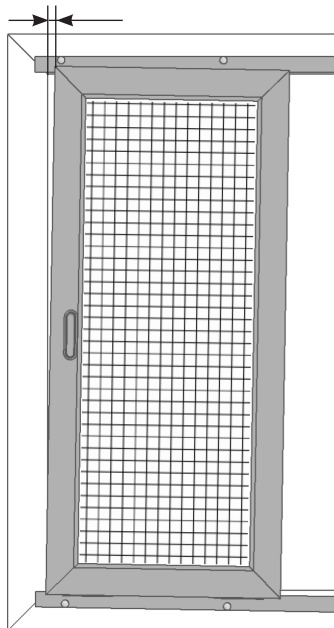
 Entwässerungsbohrungen (falls nicht mitbestellt), bei wetterseitig montierten Elementen an entsprechenden Stellen setzen.

Montageanleitung

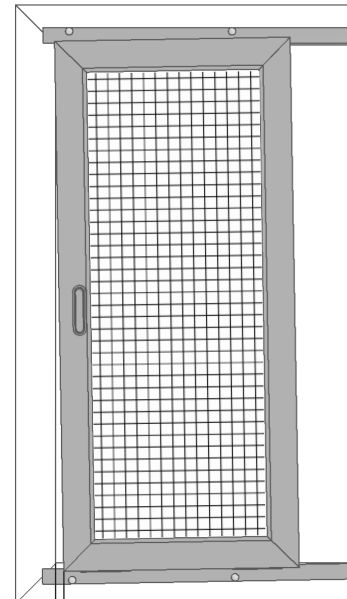
Schiebeanlage ST3/4 1-flügelig mit 1- und 2-facher Laufschiene **seitlich offen**



⚠ Höhenverstellbare Laufrollen können nachjustiert werden, um kleine Montageungenauigkeiten auszugleichen.



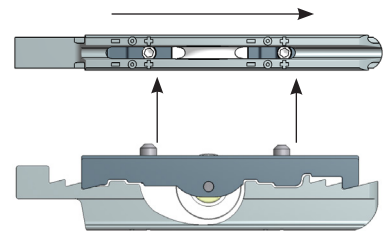
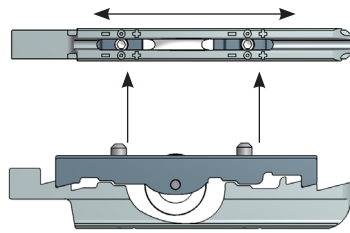
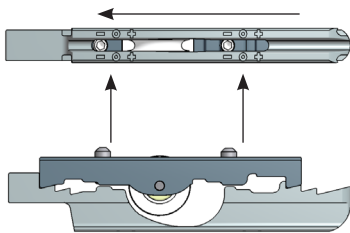
links (-) rechts (+)



links (+) rechts (-)

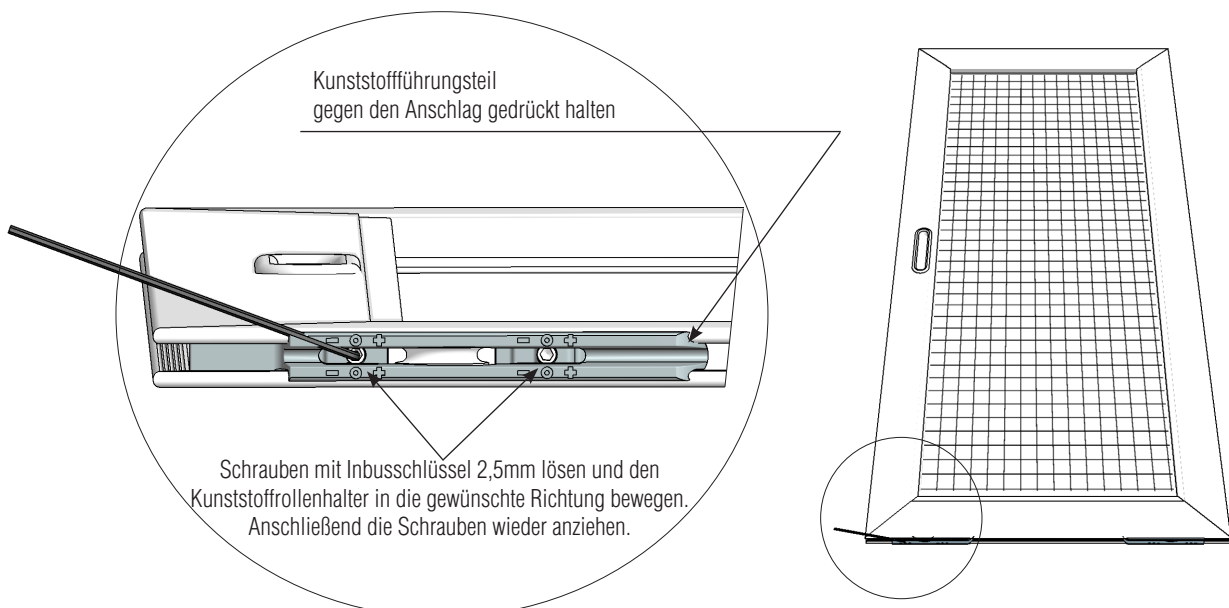
Durch Verschieben des Kunststoffrollenhalters in die (-) Richtung, wandert der **Schiebeflügel** auf dieser Seite um **1 mm nach unten**.

Durch Verschieben des Kunststoffrollenhalters in die (+) Richtung, wandert der **Schiebeflügel** auf dieser Seite um **1 mm nach oben**.



Maximaler Verstellbereich 2 mm (eine Seite nach unten, die andere Seite nach oben)!

Da in der Regel die Breite zur Höhe im Verhältnis 2:1 steht, kann der Schiebeflügel oben um 4 mm nach links oder 4 mm nach rechts geschwenkt werden.



Kunststoffführungsteil gegen den Anschlag gedrückt halten

Schrauben mit Inbusschlüssel 2,5mm lösen und den Kunststoffrollenhalter in die gewünschte Richtung bewegen. Anschließend die Schrauben wieder anziehen.



In Gewindestift eingesteckter Inbusschlüssel zeigt die aktuelle Höhenposition der Laufrolle.

Montageanleitung



Schiebeanlage ST3/5 1-flügelig mit 1- und 2-facher Laufschiene **seitlich offen**

Folgen Sie bitte unbedingt diesen Anweisungen!

Zu Ihrer Sicherheit



- Stellen Sie sicher, dass der Bereich unterhalb der Tür während der Montage nicht betreten wird.
- Bei Arbeiten unter angehobenen Teilen oder Arbeitseinrichtungen müssen diese mit geeigneten Einrichtungen gegen Herabfallen gesichert werden.
- Das Insektenschutzgitter ist nicht als Absturzsicherung geeignet.
- Die Montage darf ausschließlich von Fachpersonal durchgeführt werden.



Allgemeine Hinweise

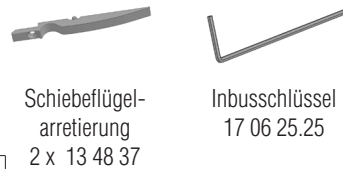


- Am Produkt dürfen keine Änderungen, An- oder Umbauten vorgenommen werden.
- Prüfen Sie die Teile vor der Montage auf ordnungsgemäßen Zustand und Richtigkeit der Lieferung. Es dürfen keine beschädigten, unvollständigen oder offensichtlich mangelhaften Teile montiert werden.



Bitte lesen Sie sich diese Montageanleitung aufmerksam durch. Für Fehler, die durch falsche Montage entstehen, übernehmen wir keine Haftung!
Zur Montage ausschließlich Edelstahlschrauben verwenden.

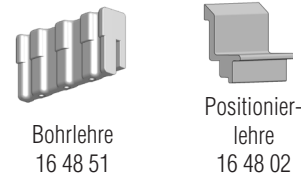
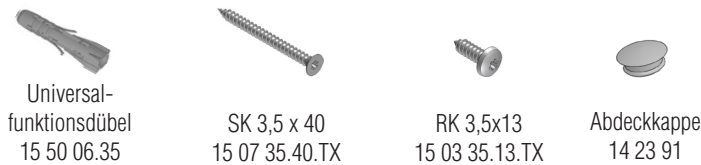
Zubehör



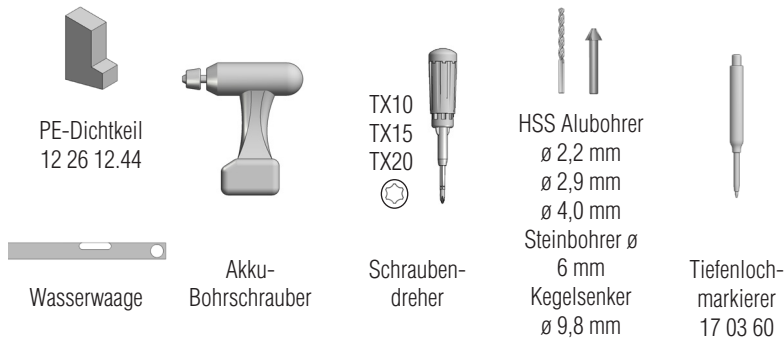
Empf. Hilfsmittel



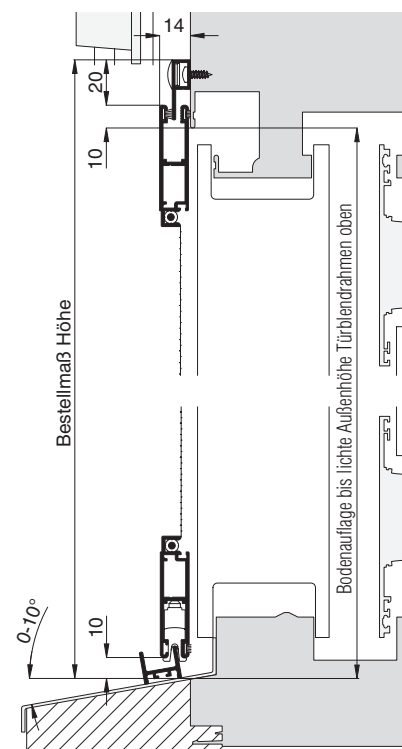
Werden nur bei Bestellung mit Montagebohrungen mitgeliefert !



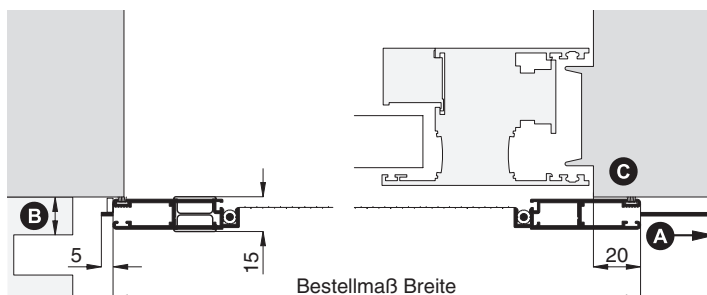
Empfohlene Werkzeuge und Hilfsmittel



Vertikalschnitt



Horizontalschnitt



Montageanleitung

Schiebeanlage ST3/5 1-flügelig mit 1- und 2-facher Laufschiene **seitlich offen**



1 Laufschiene Montagebohrungen (falls mitbestellt, weiter mit Schritt 2)

Mit Bohrer \varnothing 4,0 mm die Laufschiene, in Abstand von 110 mm von den Enden, dann alle 400-500 mm von vorne durchbohren. Danach mit dem Kegelsenker die erste Profilwand durchsenken.

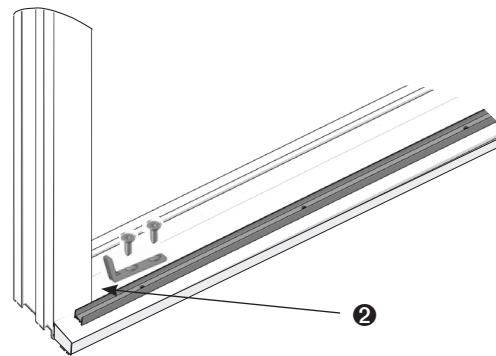
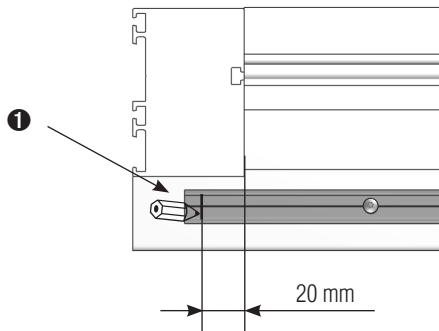
Mit Bohrer \varnothing 2,9 mm die untere Laufschiene von oben durchbohren und mit dem Kegelsenker ansenken.

2 Untere Laufschiene montieren

Schiebeflügel auf die untere Laufschiene aufsetzen und Position der Laufschiene zum Blendrahmen so festlegen, dass die Bürstendichtung am Flügel abdichtet.

Bohrpositionen durch die Montagebohrungen anzeichnen und mit Steinbohrer \varnothing 6 mm bohren. Anschließend die mitgelieferte Multifunktionsdübel setzen und Laufschiene mit SK 3,5x40 anschrauben.

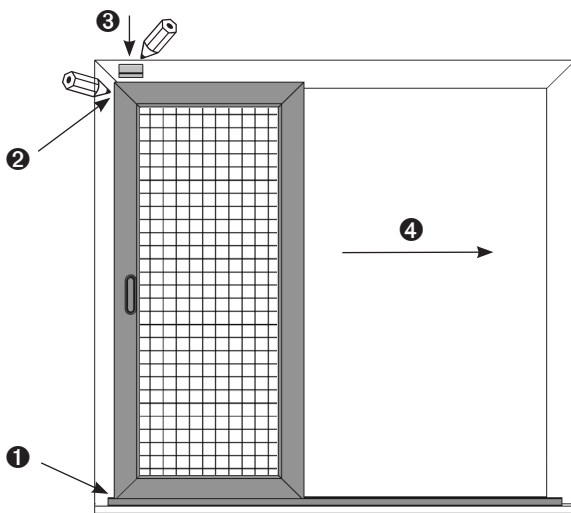
3 Endanschläge für den Schiebeflügel montieren



1 Mit Bleistift Schließ- und Parkposition markieren.

2 Vorderkante Bohrlehre 164851/50 an der Markierungen der Schließ- und Parkposition anlegen. Mit Bohrer \varnothing 2,2 mm durch die ersten zwei Bohrbuchsen vorbohren und Anschlagwinkel mit SK 2,9x9,5 anschrauben.

4 Obere Laufschiene montieren



1 Schiebeflügel aufsetzen und gegen den Endanschlag fahren.

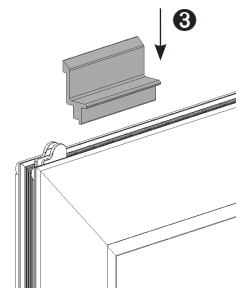
2 Außenkante des Schiebeflügels anzeichnen.

3 Positionierlehre 164802 auf den Schiebeflügel stecken und Oberkante Positionierlehre anzeichnen.

4 Schiebeflügel entlang der Laufschiene bewegen. Oberkante Positionierlehre mehrfach anzeichnen.

Punkt 1 und 2 für die Parkposition wiederholen.

! Bei Option Flügelspaltdichtung wird die Länge der Dichtung vor Ort angepasst.

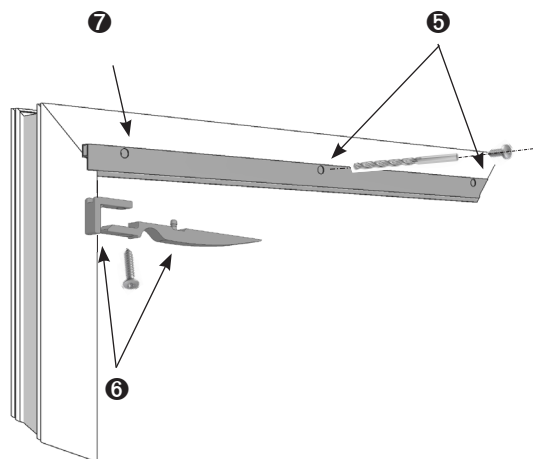


Montageanleitung

Schiebeanlage ST3/5 1-flügelig mit 1- und 2-facher Laufschiene **seitlich offen**



Bei Holz- und Kunststofffenster mit Bohrer \varnothing 2,2 mm vorbohren. Bei Alufenster mit Bohrer \varnothing 2,9 mm vorbohren.



5 Oberkante Laufschiene nach den Markierungen ausrichten. Durch die Montagebohrungen vorbohren und mit RK 3,5x13 anschrauben. Abdeckkappen aufstecken.

6 Bohrlehre 164851/50 an den Markierungen der Außenkante (Punkt 2) ansetzen. Mit Bohrer \varnothing 2,2 mm für die Schiebeflügelarretierung und Anschlagwinkel durch die beide äußeren Bohrbuchsen vorbohren. Mit LK 2,9x16 anschrauben.

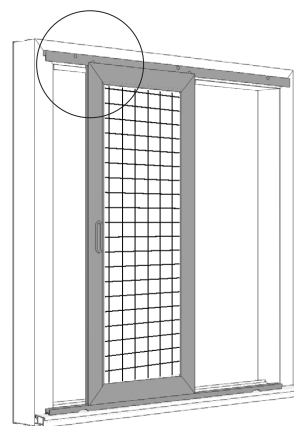
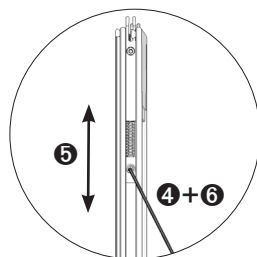
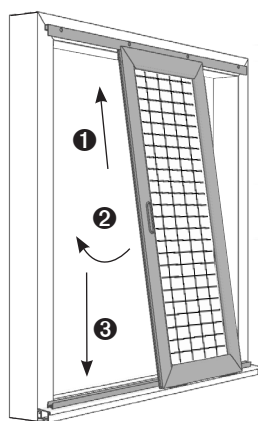
7 Den vorderen und hinteren Laufschienebereich (800 mm) zum Schluss anschrauben!

Zum Fixieren der Laufschiene beim Ausrichten, Acrylat-Klebeband benutzen.

5 Schiebeflügel einhängen

Oberkante Schiebeflügel an der oberen Laufschiene ansetzen, so dass die Laufschiene in den Schiebeflügelführungen gefahren wird. Schiebeflügel bis zum Anschlag nach oben schieben 1, unten einschwenken 2, auf die untere Laufschiene positionieren und ablassen 3.

Zum Abdichten von kleinen Lichtspalten PE-Dichtkeil 12 26 12.44 verwenden.



Die Federkraft der Schiebeflügelführung (5) kann bei Bedarf variabel angepasst werden:
- weich (Standard): das Unterteil ist komplett ausgefedert,
- stramm: das Unterteil ist so weit hochgeschoben, dass die Gabel der Schiebeflügelführung sich noch bis auf das Niveau des Flügels herunterdrücken lässt.
Dazu Inbusschraube mit dem mitgelieferten Inbusschlüssel lösen 4, Federkraft einstellen und Inbusschraube wieder anziehen 6.

Auf der Griffgegenseite kann die Schiebeflügelführung (Unterteil) komplett hochgeschoben werden (Feder auf Block). Dadurch kann der Effekt der Aushängesicherung erzielt werden und gleichzeitig bei sehr schmalen Flügeln ein Kippen verringert werden.

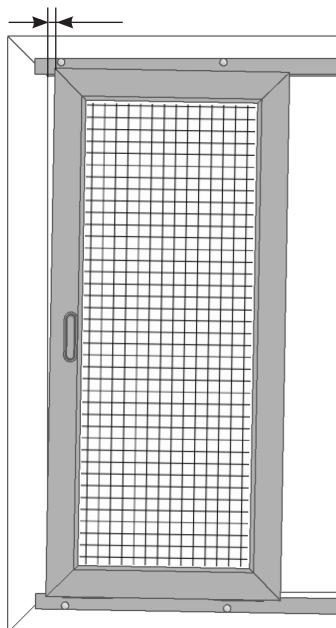
Entwässerungsbohrungen (falls nicht mitbestellt), bei wetterseitig montierten Elementen an entsprechenden Stellen setzen.

Montageanleitung

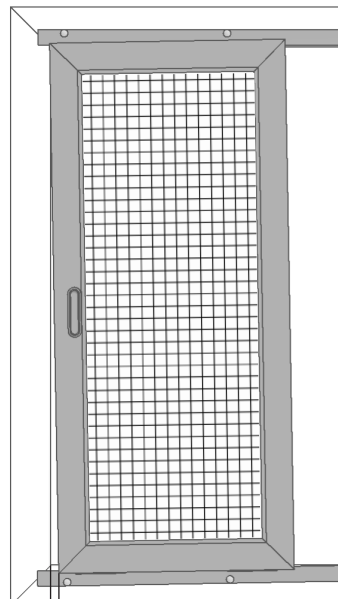
Schiebeanlage ST3/5 1-flügelig mit 1- und 2-facher Laufschiene **seitlich offen**



⚠ Höhenverstellbare Laufrollen können nachjustiert werden, um kleine Montageungenauigkeiten auszugleichen.



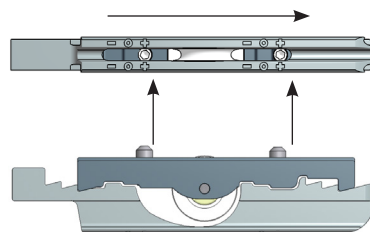
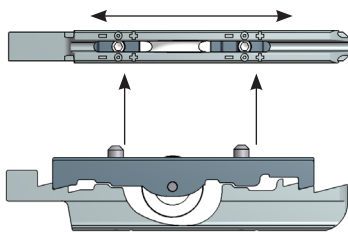
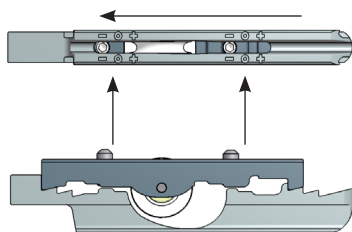
links (-) rechts (+)



links (+) rechts (-)

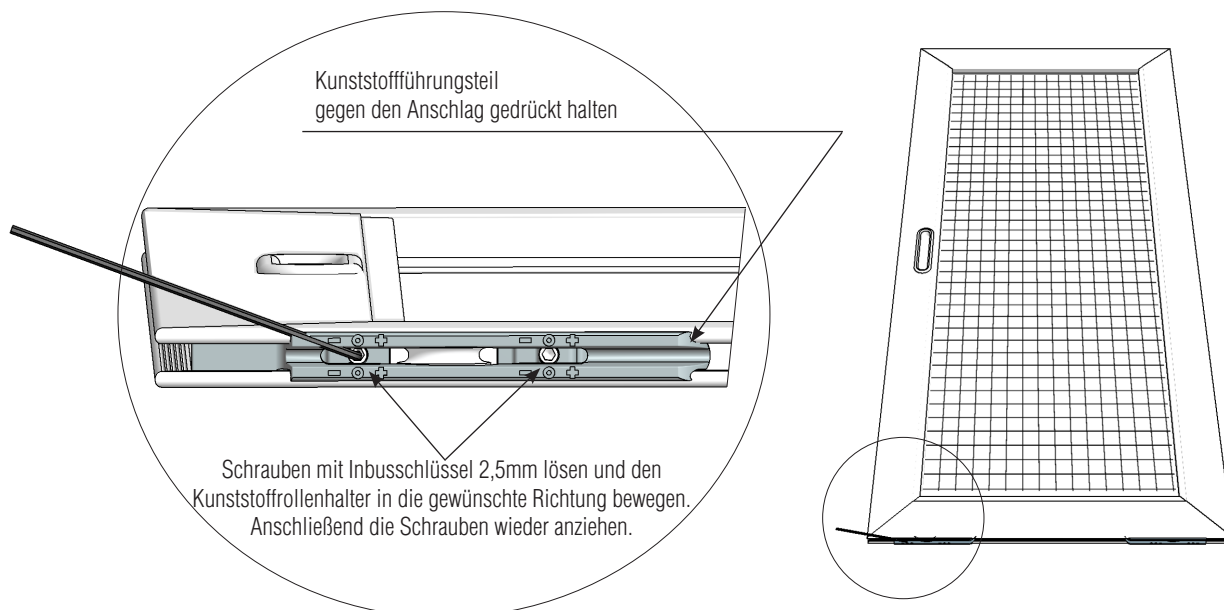
Durch Verschieben des Kunststoffrollenhalters in die (-) Richtung, wandert der **Schiebeflügel** auf dieser Seite um **1 mm nach unten**.

Durch Verschieben des Kunststoffrollenhalters in die (+) Richtung, wandert der **Schiebeflügel** auf dieser Seite um **1 mm nach oben**.



Maximaler Verstellbereich 2 mm (eine Seite nach unten, die andere Seite nach oben)!

Da in der Regel die Breite zur Höhe im Verhältnis 2:1 steht, kann der Schiebeflügel oben um 4 mm nach links oder 4 mm nach rechts geschwenkt werden.



👍 In Gewindestift eingesteckter Inbusschlüssel zeigt die aktuelle Höhenposition der Laufrolle.

Montageanleitung

Schiebeanlage ST3/11 1-flügelig mit 1-facher Laufschiene **seitlich geschlossen**

Folgen Sie bitte unbedingt diesen Anweisungen!



Zu Ihrer Sicherheit



- Stellen Sie sicher, dass der Bereich unterhalb der Tür während der Montage nicht betreten wird.
- Bei Arbeiten unter angehobenen Teilen oder Arbeitseinrichtungen müssen diese mit geeigneten Einrichtungen gegen Herabfallen gesichert werden.
- Das Insektenschutzgitter ist nicht als Absturzsicherung geeignet.
- Die Montage darf ausschließlich von Fachpersonal durchgeführt werden.



Allgemeine Hinweise







- Am Produkt dürfen keine Änderungen, An- oder Umbauten vorgenommen werden.
- Prüfen Sie die Teile vor der Montage auf ordnungsgemäßen Zustand und Richtigkeit der Lieferung. Es dürfen keine beschädigten, unvollständigen oder offensichtlich mangelhaften Teile montiert werden.





Bitte lesen Sie sich diese Montageanleitung aufmerksam durch. Für Fehler, die durch falsche Montage entstehen, übernehmen wir keine Haftung!
Zur Montage ausschließlich Edelstahlschrauben verwenden.

Zubehör

			
Schraubeckwinkel 11 48 36 4x	Inbusschlüssel 2,0mm 17 06 24.20 1x 2,5mm 17 06 25.25 1x	Schiebeflügel- arretierung 2 x 13 48 36	SK 2,9 x 9,5 15 04 29.09.TX 2x






Werden nur bei Bestellung mit Montagebohrungen mitgeliefert !

	
RK 3,5x13 15 03 35.13.TX	Abdeckkappe 14 23 91

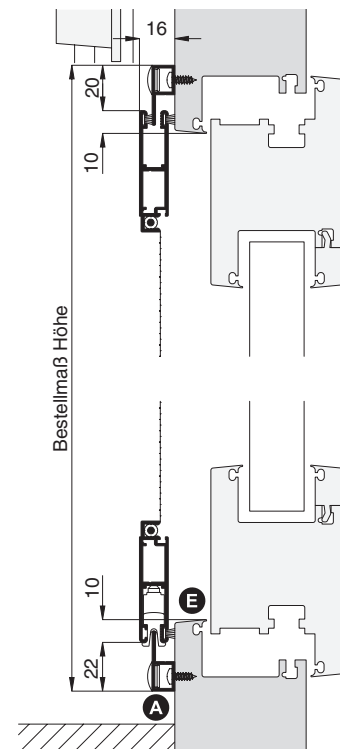
Empf. Hilfsmittel



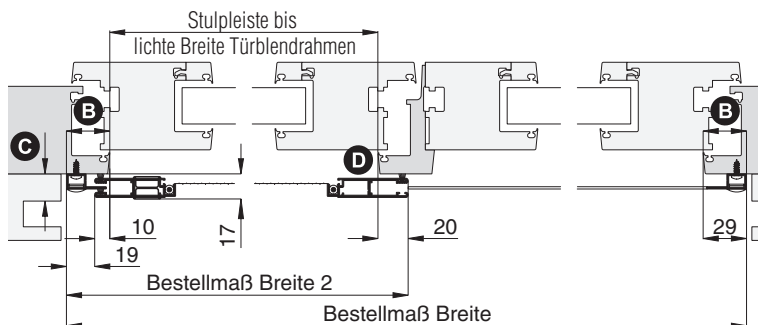
Empfohlene Werkzeuge und Hilfsmittel

				
Wasserwaage	Akku- Bohrschrauber	Schrauben- dreher TX10 TX15 TX20	HSS Alubohrer ø 2,2 mm ø 2,9 mm ø 4,0 mm Kegelsenker ø 9,8 mm	Tiefenloch- markierer 17 03 60

Vertikalschnitt



Horizontalschnitt



1 Laufschiene Montagebohrungen (falls mitbestellt, weiter mit Schritt 2)

Mit Bohrer ø 4,0 mm die Laufschiene, in Abstand von 100 mm von den Enden, dann alle 400-500 mm von vorne durchbohren. Danach mit dem Kegelsenker die erste Profilwand durchsenken.

Montageanleitung

Schiebeanlage ST3/11 1-flügelig mit 1-facher Laufschiene **seitlich geschlossen**



2 Laufschiene Zusammenbau



Profile mit den Schraubeckwinkeln zu einem Rahmen zusammenstecken. Mit dem 2,0 mm Inbusschlüssel abwechselnd links und rechts verklemmen.

❗ **Gehrungen dürfen keinen Spalt oder Versatz haben.**



Madenschrauben mit Drehmomentschraubendreher mit 1,5 Nm anziehen

3 Laufschienerahmen montieren

❶ Schiebeflügelarretierungen mit SK 2,9x9,5 an der oberen Laufschiene, vor dem Montieren der Laufschienerahmen, anschrauben.

❷ Laufschienerahmen zum Blendrahmen mit gleichmäßigem Überstand ausrichten.

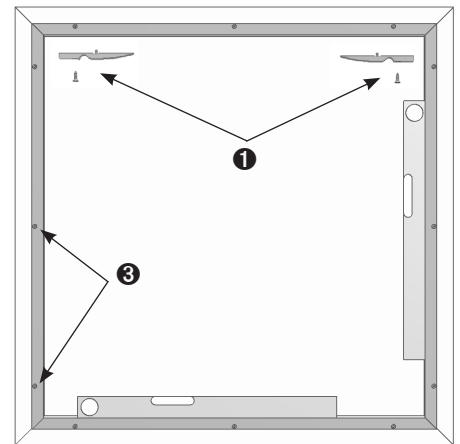


Zum Fixieren der Laufschiene beim Ausrichten, Acrylat-Klebeband benutzen.

❸ Durch die Montagebohrungen vorbohren und mit RK 3,5x13 anschrauben. Abdeckkappen aufstecken.

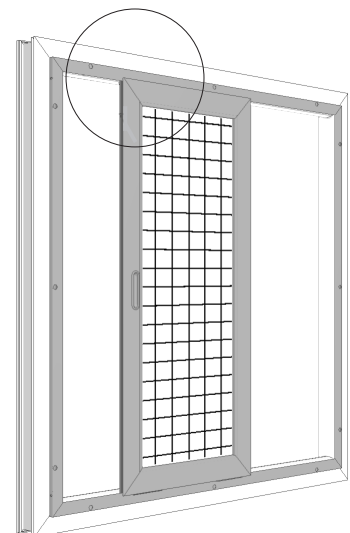
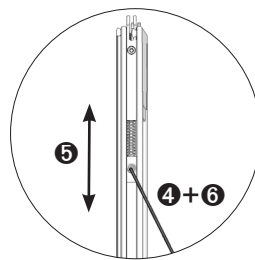
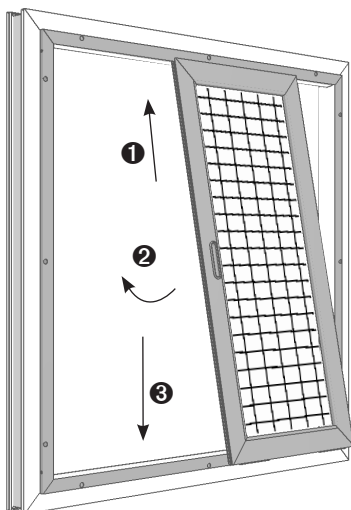


**Bei Holz- und Kunststofffenster mit Bohrer \varnothing 2,2 mm vorbohren.
Bei Alufenster mit Bohrer \varnothing 2,9 mm vorbohren.**



4 Schiebeflügel einhängen

Oberkante Schiebeflügel an der oberen Laufschiene ansetzen, so dass die Laufschiene in den Schiebeflügelführungen gefahren wird. Schiebeflügel bis zum Anschlag nach oben schieben ❶, unten einschwenken ❷, auf die untere Laufschiene positionieren und ablassen ❸.



Die Federkraft der Schiebeflügelführung (❺) kann bei Bedarf variabel angepasst werden:

- weich (Standard): das Unterteil ist komplett ausgefedert,

- stramm: das Unterteil ist so weit hochgeschoben, dass die Gabel der Schiebeflügelführung sich noch bis auf das Niveau des Flügels herunterdrücken lässt.

Dazu Inbusschraube mit dem mitgelieferten Inbusschlüssel lösen ❹, Federkraft einstellen und Inbusschraube wieder anziehen ❻.

Auf der Griffgegenseite kann die Schiebeflügelführung (Unterteil) komplett hochgeschoben werden (Feder auf Block). Dadurch kann der Effekt der Aushängesicherung erzielt werden und gleichzeitig bei sehr schmalen Flügeln ein Kippen verringert werden.

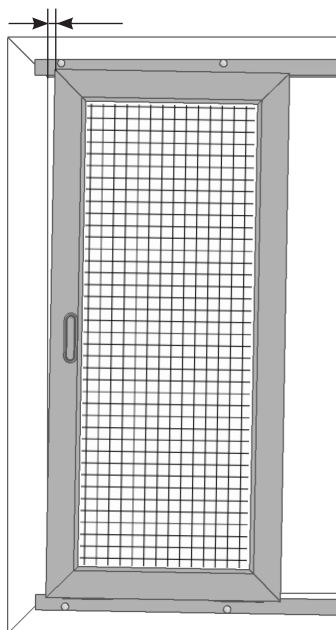
❗ **Entwässerungsbohrungen (falls nicht mitbestellt), bei wetterseitig montierten Elementen an entsprechenden Stellen setzen.**

Montageanleitung

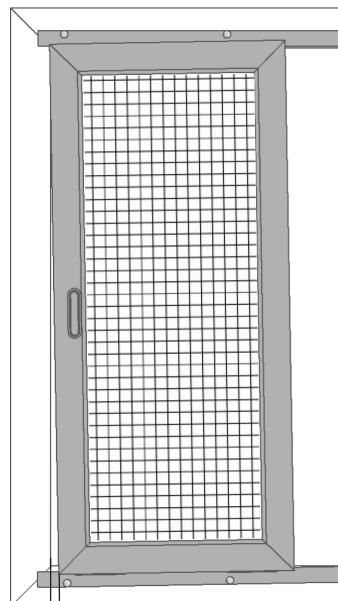
Schiebeanlage ST3/11 1-flügelig mit 1-facher Laufschiene **seitlich geschlossen**



⚠ Höhenverstellbare Laufrollen können nachjustiert werden, um kleine Montageungenauigkeiten auszugleichen.



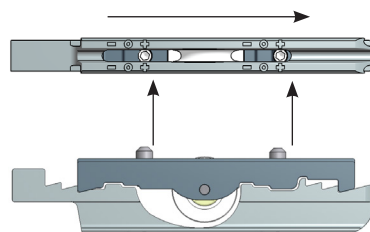
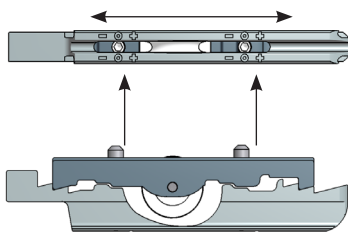
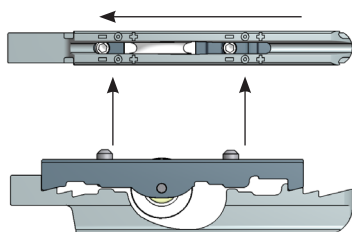
links (-) rechts (+)



links (+) rechts (-)

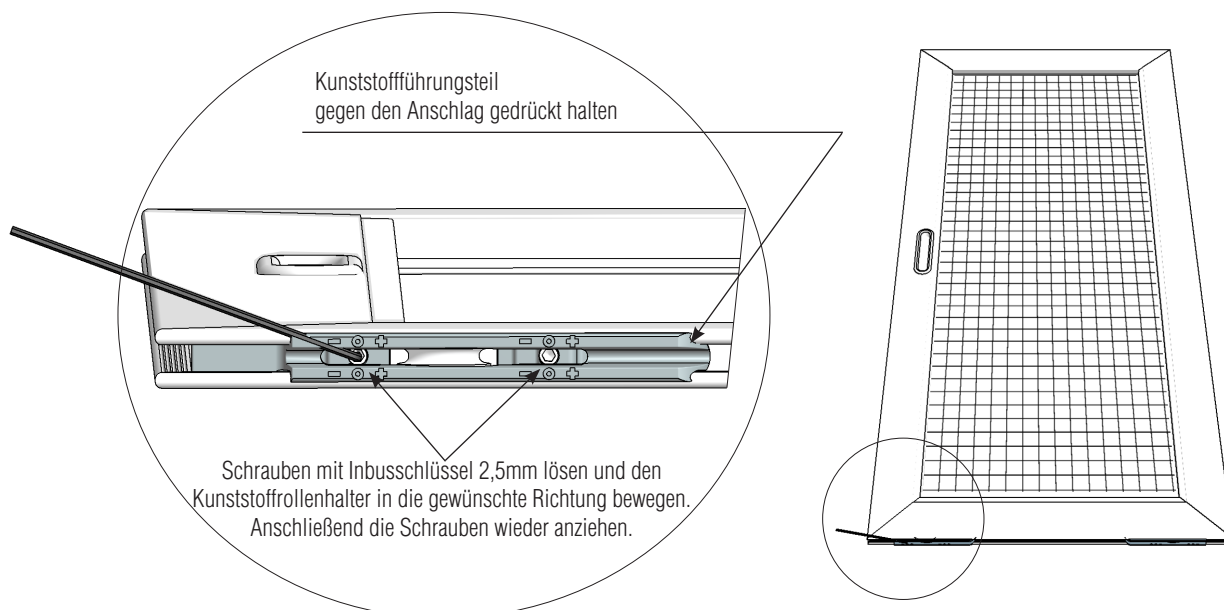
Durch Verschieben des Kunststoffrollenhalters in die (-) Richtung, wandert der **Schiebeflügel** auf dieser Seite um **1 mm nach unten**.

Durch Verschieben des Kunststoffrollenhalters in die (+) Richtung, wandert der **Schiebeflügel** auf dieser Seite um **1 mm nach oben**.



Maximaler Verstellbereich 2 mm (eine Seite nach unten, die andere Seite nach oben)!

Da in der Regel die Breite zur Höhe im Verhältnis 2:1 steht, kann der Schiebeflügel oben um 4 mm nach links oder 4 mm nach rechts geschwenkt werden.



In Gewindestift eingesteckter Inbusschlüssel zeigt die aktuelle Höhenposition der Laufrolle.

Montageanleitung

Schiebeanlage ST3/12 1-flügelig mit 1-facher Laufschiene **seitlich geschlossen**

Folgen Sie bitte unbedingt diesen Anweisungen!



Zu Ihrer Sicherheit



- Stellen Sie sicher, dass der Bereich unterhalb der Tür während der Montage nicht betreten wird.
- Bei Arbeiten unter angehobenen Teilen oder Arbeitseinrichtungen müssen diese mit geeigneten Einrichtungen gegen Herabfallen gesichert werden.
- Das Insektenschutzgitter ist nicht als Absturzsicherung geeignet.
- Die Montage darf ausschließlich von Fachpersonal durchgeführt werden.



Allgemeine Hinweise



- Am Produkt dürfen keine Änderungen, An- oder Umbauten vorgenommen werden.
- Prüfen Sie die Teile vor der Montage auf ordnungsgemäßen Zustand und Richtigkeit der Lieferung. Es dürfen keine beschädigten, unvollständigen oder offensichtlich mangelhaften Teile montiert werden.



Bitte lesen Sie sich diese Montageanleitung aufmerksam durch. Für Fehler, die durch falsche Montage entstehen, übernehmen wir keine Haftung!
Zur Montage ausschließlich Edelstahlschrauben verwenden.

Zubehör



Schraubeckwinkel
11 48 36
2x



Schraubeckwinkel
11 48 34
1 Sa



Inbusschlüssel
2,0mm 17 06 24.20
2,5mm 17 06 25.25



Schiebeflügel-
arretierung
2 x 13 48 36



SK 2,9 x 9,5
15 04 29.09.TX
2x

Werden nur bei Bestellung mit Montagebohrungen mitgeliefert !



RK 3,5x13
15 03 35.13.TX



Abdeckkappe
14 23 91

Empf. Hilfsmittel



Acrylat-
Klebeband
12 25 20.08

Empfohlene Werkzeuge und Hilfsmittel



Wasserwaage



Akku-
Bohrschrauber



TX10
TX15
TX20
Schrauben-
dreher

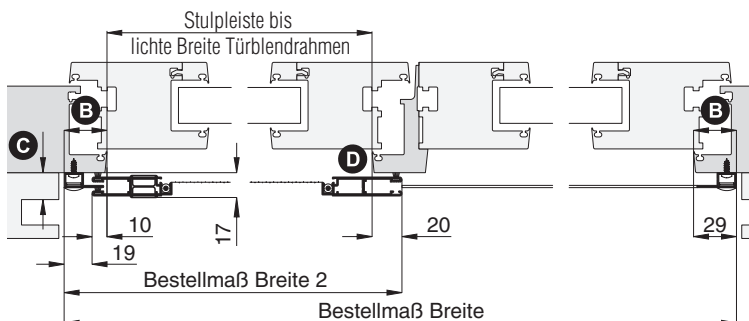


HSS Alubohrer
ø 2,2 mm
ø 2,9 mm
ø 4,0 mm
Kegelsenker
ø 9,8 mm

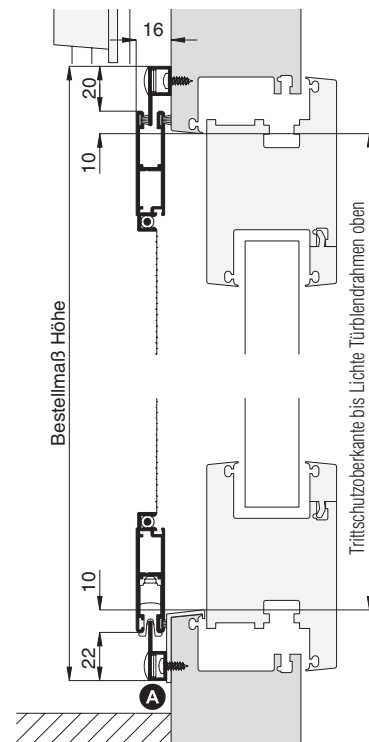


Tiefenloch-
markierer
17 03 60

Horizontalschnitt



Vertikalschnitt



1 Laufschiene Montagebohrungen (falls mitbestellt, weiter mit Schritt 2)

Mit Bohrer ø 4,0 mm die Laufschiene, in Abstand von 100 mm von den Enden, dann alle 400-500 mm von vorne durchbohren. Danach mit dem Kegelsenker die erste Profilwand durchsenken.

Montageanleitung

Schiebeanlage ST3/12 1-flügelig mit 1-facher Laufschiene **seitlich geschlossen**



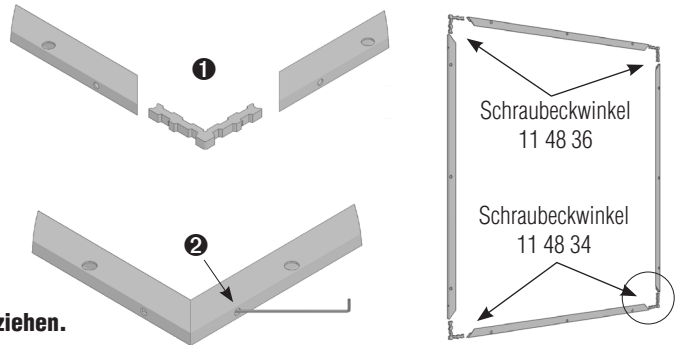
2 Laufschiene Zusammenbau

❶ Profile mit den Schraubeckwinkeln zu einem Rahmen zusammenstecken. Abgeplattete Seite des Schraubeckwinkels 11 48 34 in unteres Profil stecken.

❷ Mit dem 2,0 mm Inbusschlüssel abwechselnd links und rechts verklemmen.

⚠ **Gehungen dürfen keinen Spalt oder Versatz haben.**

👍 **Madenschrauben mit Drehmomentschraubendreher mit 1,5 Nm anziehen.**



3 Laufschiene Rahmen montieren

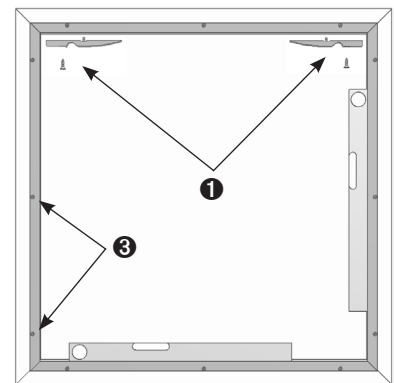
❶ Schiebeflügelarretierungen mit SK 2,9x9,5 an der oberen Laufschiene, vor dem Montieren der Laufschiene Rahmen, anschrauben.

❷ Laufschiene Rahmen zum Blendrahmen mit gleichmäßigem Überstand ausrichten.

👍 **Zum Fixieren der Laufschiene beim Ausrichten, Acrylat-Klebeband benutzen.**

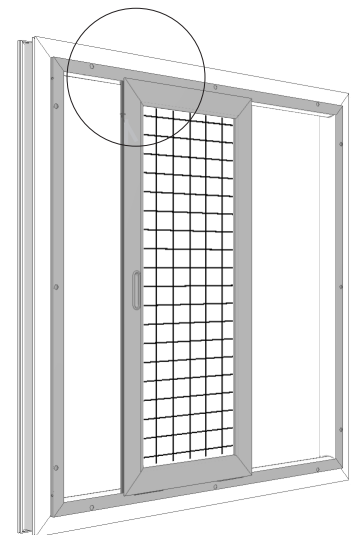
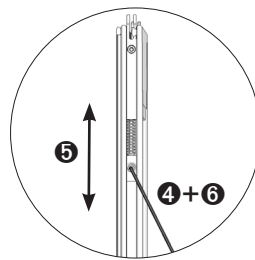
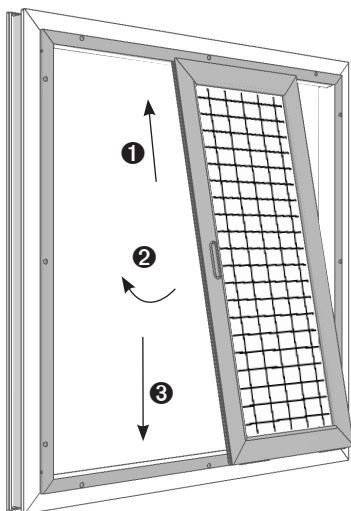
❸ Durch die Montagebohrungen vorbohren und mit RK 3,5x13 anschrauben. Abdeckkappen aufstecken.

👍 **Bei Holz- und Kunststofffenster mit Bohrer \varnothing 2,2 mm vorbohren. Bei Alufenster mit Bohrer \varnothing 2,9 mm vorbohren.**



4 Schiebeflügel einhängen

Oberkante Schiebeflügel an der oberen Laufschiene ansetzen, so dass die Laufschiene in den Schiebeflügelgehungen gefahren wird. Schiebeflügel bis zum Anschlag nach oben schieben ❶, unten einschwenken ❷, auf die untere Laufschiene positionieren und ablassen ❸.



👍 **Die Federkraft der Schiebeflügelführung (❺) kann bei Bedarf variabel angepasst werden:**
- weich (Standard): das Unterteil ist komplett ausgefedert,
- stramm: das Unterteil ist so weit hochgeschoben, dass die Gabel der Schiebeflügelführung sich noch bis auf das Niveau des Flügels herunterdrücken lässt.
Dazu Inbusschraube mit dem mitgelieferten Inbusschlüssel lösen ❹, Federkraft einstellen und Inbusschraube wieder anziehen ❻.

Auf der Griffgegenseite kann die Schiebeflügelführung (Unterteil) komplett hochgeschoben werden (Feder auf Block). Dadurch kann der Effekt der Aushängesicherung erzielt werden und gleichzeitig bei sehr schmalen Flügeln ein Kippen verringert werden.

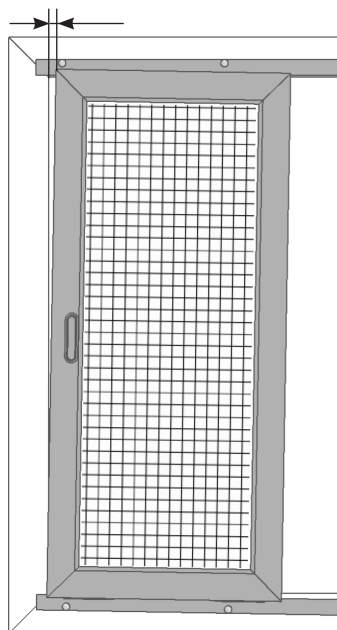
⚠ **Entwässerungsbohrungen (falls nicht mitbestellt), bei wetterseitig montierten Elementen an entsprechenden Stellen setzen.**

Montageanleitung

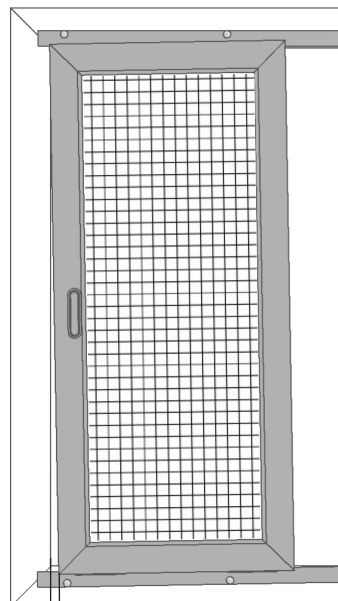
Schiebeanlage ST3/12 1-flügelig mit 1-facher Laufschiene **seitlich geschlossen**



⚠ Höhenverstellbare Laufrollen können nachjustiert werden, um kleine Montageungenauigkeiten auszugleichen.



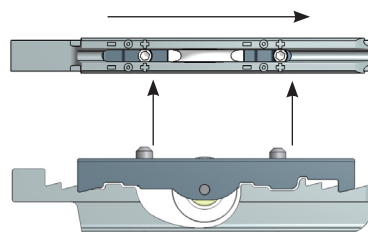
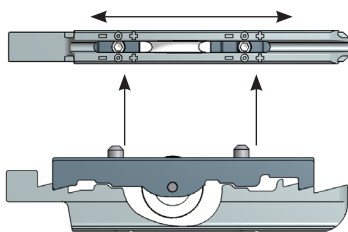
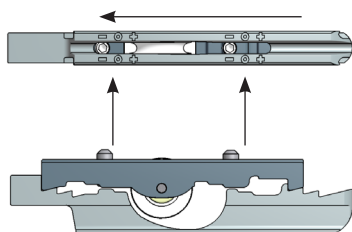
links (-) rechts (+)



links (+) rechts (-)

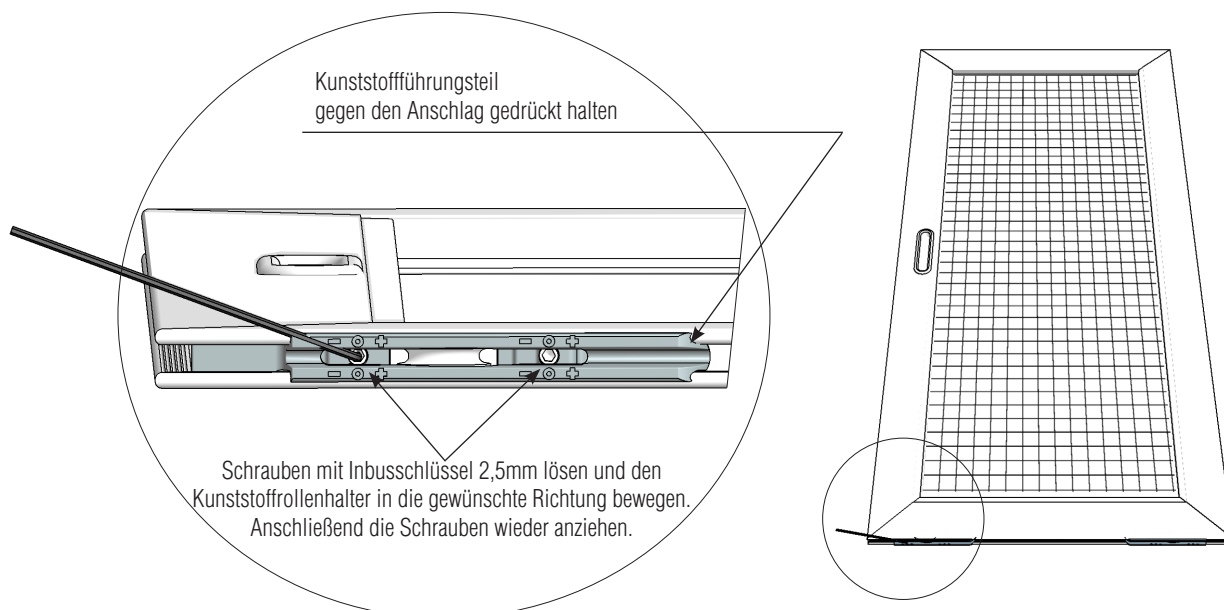
Durch Verschieben des Kunststoffrollenhalters in die (-) Richtung, wandert der **Schiebeflügel** auf dieser Seite um **1 mm nach unten**.

Durch Verschieben des Kunststoffrollenhalters in die (+) Richtung, wandert der **Schiebeflügel** auf dieser Seite um **1 mm nach oben**.



Maximaler Verstellbereich 2 mm (eine Seite nach unten, die andere Seite nach oben)!

Da in der Regel die Breite zur Höhe im Verhältnis 2:1 steht, kann der Schiebeflügel oben um 4 mm nach links oder 4 mm nach rechts geschwenkt werden.



In Gewindestift eingesteckter Inbusschlüssel zeigt die aktuelle Höhenposition der Laufrolle.

Montageanleitung

Schiebeanlage ST3/13 1-flügelig mit 1-facher Laufschiene **seitlich geschlossen**

Folgen Sie bitte unbedingt diesen Anweisungen!



Zu Ihrer Sicherheit



- Stellen Sie sicher, dass der Bereich unterhalb der Tür während der Montage nicht betreten wird.
- Bei Arbeiten unter angehobenen Teilen oder Arbeitseinrichtungen müssen diese mit geeigneten Einrichtungen gegen Herabfallen gesichert werden.
- Das Insektenschutzgitter ist nicht als Absturzsicherung geeignet.
- Die Montage darf ausschließlich von Fachpersonal durchgeführt werden.



Allgemeine Hinweise







- Am Produkt dürfen keine Änderungen, An- oder Umbauten vorgenommen werden.
- Prüfen Sie die Teile vor der Montage auf ordnungsgemäßen Zustand und Richtigkeit der Lieferung. Es dürfen keine beschädigten, unvollständigen oder offensichtlich mangelhaften Teile montiert werden.





Bitte lesen Sie sich diese Montageanleitung aufmerksam durch. Für Fehler, die durch falsche Montage entstehen, übernehmen wir keine Haftung!
Zur Montage ausschließlich Edelstahlschrauben verwenden.

Zubehör

			
Schraubeckwinkel 11 48 35 4x	Inbusschlüssel 2,0mm 17 06 24.20 1x 2,5mm 17 06 25.25 1x	Schiebeflügel- arretierung 2 x 13 48 36	SK 2,9 x 9,5 15 04 29.09.TX 2x






Werden nur bei Bestellung mit Montagebohrungen mitgeliefert !

	
RK 3,5x13 15 03 35.13.TX	Abdeckkappe 14 23 91

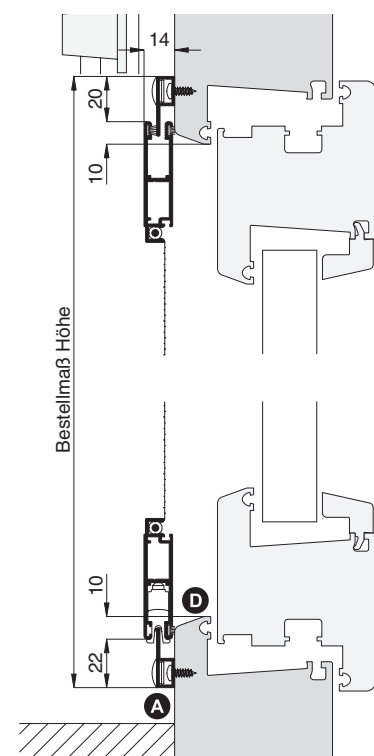
Empf. Hilfsmittel



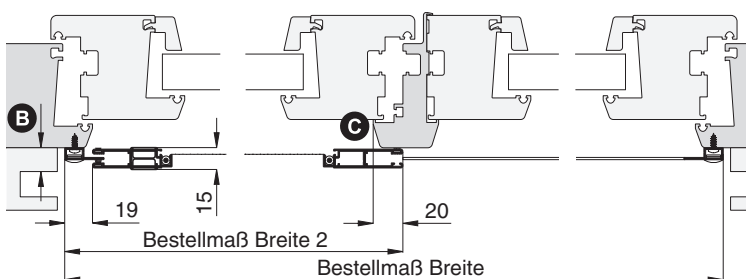
Empfohlene Werkzeuge und Hilfsmittel

				
Wasserwaage	Akku- Bohrschrauber	Schraub- dreher TX10 TX15 TX20	HSS Alubohrer ø 2,2 mm ø 2,9 mm ø 4,0 mm Kegelsenker ø 9,8 mm	Tiefenloch- markierer 17 03 60

Vertikalschnitt



Horizontalschnitt



1 Laufschiene Montagebohrungen (falls mitbestellt, weiter mit Schritt 2)

Mit Bohrer ø 4,0 mm die Laufschiene, in Abstand von 100 mm von den Enden, dann alle 400-500 mm von vorne durchbohren. Danach mit dem Kegelsenker die erste Profilwand durchsenken.

Montageanleitung

Schiebeanlage ST3/13 1-flügelig mit 1-facher Laufschiene **seitlich geschlossen**



2 Laufschiene Zusammenbau



Profile mit den Schraubeckwinkeln zu einem Rahmen zusammenstecken. Mit dem 2,0 mm Inbusschlüssel abwechselnd links und rechts verklemmen.

❗ **Gehungen dürfen keinen Spalt oder Versatz haben.**

👍 **Madenschrauben mit Drehmomentschraubendreher mit 1,5 Nm anziehen**

3 Laufschienerahmen montieren

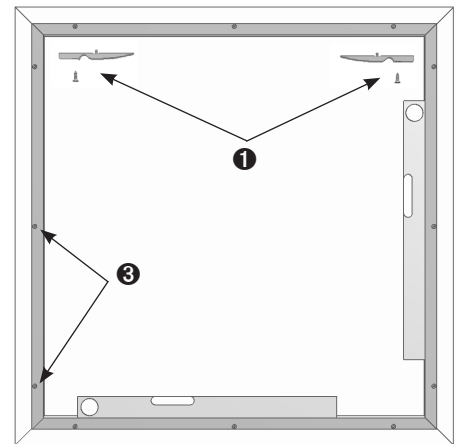
❶ Schiebeflügelarretierungen mit SK 2,9x9,5 an der oberen Laufschiene, vor dem Montieren der Laufschienerahmen, anschrauben.

❷ Laufschienerahmen zum Blendrahmen mit gleichmäßigem Überstand ausrichten.

👍 **Zum Fixieren der Laufschiene beim Ausrichten, Acrylat-Klebeband benutzen.**

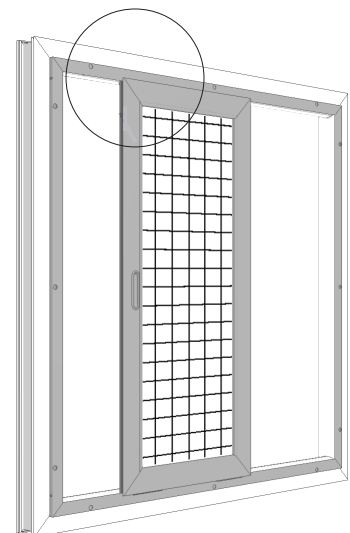
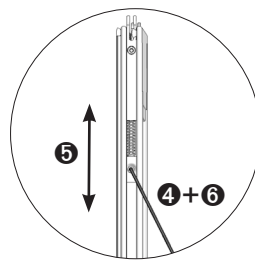
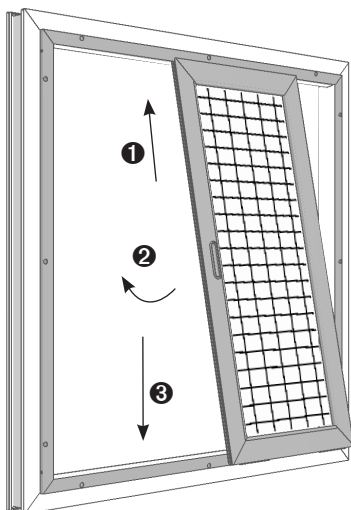
❸ Durch die Montagebohrungen vorbohren und mit RK 3,5x13 anschrauben. Abdeckkappen aufstecken.

👍 **Bei Holz- und Kunststofffenster mit Bohrer \varnothing 2,2 mm vorbohren.
Bei Alufenster mit Bohrer \varnothing 2,9 mm vorbohren.**



4 Schiebeflügel einhängen

Oberkante Schiebeflügel an der oberen Laufschiene ansetzen, so dass die Laufschiene in den Schiebeflügelführungen gefahren wird. Schiebeflügel bis zum Anschlag nach oben schieben ❶, unten einschwenken ❷, auf die untere Laufschiene positionieren und ablassen ❸.



👍 **Die Federkraft der Schiebeflügelführung (❺) kann bei Bedarf variabel angepasst werden:**

- **weich (Standard):** das Unterteil ist komplett ausgefedert,

- **stramm:** das Unterteil ist so weit hochgeschoben, dass die Gabel der Schiebeflügelführung sich noch bis auf das Niveau des Flügels herunterdrücken lässt.

Dazu Inbusschraube mit dem mitgelieferten Inbusschlüssel lösen ❹, Federkraft einstellen und Inbusschraube wieder anziehen ❻.

Auf der Griffgegenseite kann die Schiebeflügelführung (Unterteil) komplett hochgeschoben werden (Feder auf Block). Dadurch kann der Effekt der Aushängesicherung erzielt werden und gleichzeitig bei sehr schmalen Flügeln ein Kippen verringert werden.

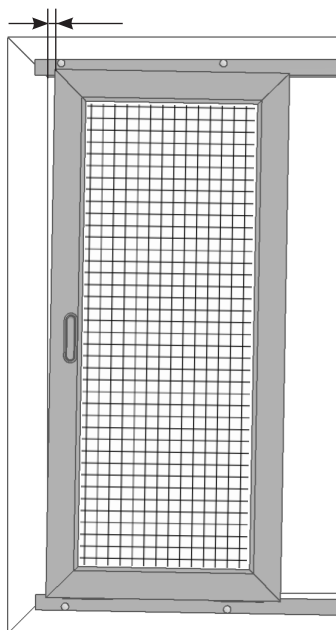
❗ **Entwässerungsbohrungen (falls nicht mitbestellt), bei wetterseitig montierten Elementen an entsprechenden Stellen setzen.**

Montageanleitung

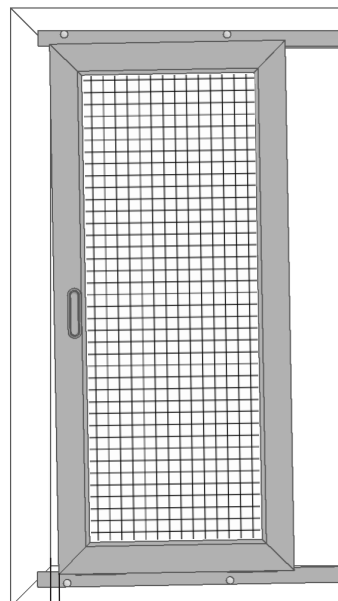
Schiebeanlage ST3/13 1-flügelig mit 1-facher Laufschiene **seitlich geschlossen**



⚠ Höhenverstellbare Laufrollen können nachjustiert werden, um kleine Montageungenauigkeiten auszugleichen.



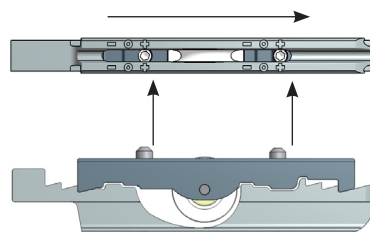
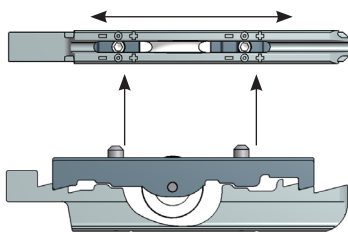
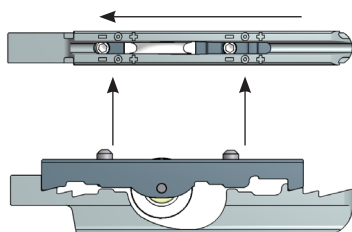
links (-) rechts (+)



links (+) rechts (-)

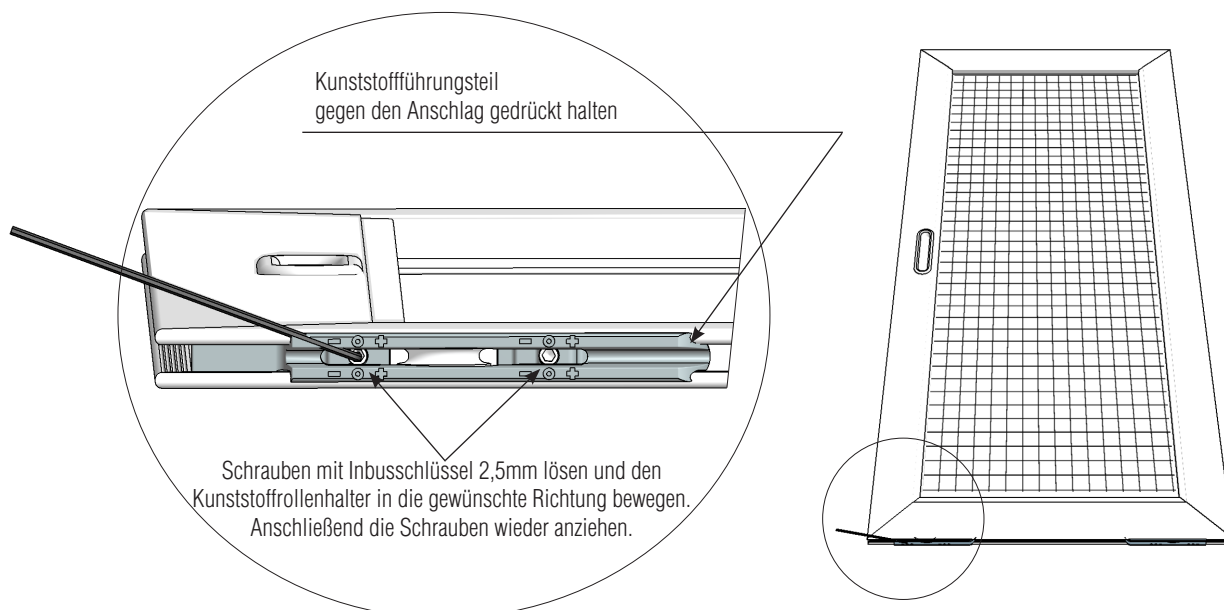
Durch Verschieben des Kunststoffrollenhalters in die (-) Richtung, wandert der **Schiebeflügel** auf dieser Seite um **1 mm nach unten**.

Durch Verschieben des Kunststoffrollenhalters in die (+) Richtung, wandert der **Schiebeflügel** auf dieser Seite um **1 mm nach oben**.



Maximaler Verstellbereich 2 mm (eine Seite nach unten, die andere Seite nach oben)!

Da in der Regel die Breite zur Höhe im Verhältnis 2:1 steht, kann der Schiebeflügel oben um 4 mm nach links oder 4 mm nach rechts geschwenkt werden.



In Gewindesttift eingesteckter Inbusschlüssel zeigt die aktuelle Höhenposition der Laufrolle.

Montageanleitung



Schiebeanlage ST3/14 1-flügelig mit 1- und 2-facher Laufschiene **seitlich geschlossen**

Folgen Sie bitte unbedingt diesen Anweisungen!

Zu Ihrer Sicherheit



- Stellen Sie sicher, dass der Bereich unterhalb der Tür während der Montage nicht betreten wird.
- Bei Arbeiten unter angehobenen Teilen oder Arbeitseinrichtungen müssen diese mit geeigneten Einrichtungen gegen Herabfallen gesichert werden.
- Das Insektenschutzgitter ist nicht als Absturzsicherung geeignet.
- Die Montage darf ausschließlich von Fachpersonal durchgeführt werden.



Allgemeine Hinweise



- Am Produkt dürfen keine Änderungen, An- oder Umbauten vorgenommen werden.
- Prüfen Sie die Teile vor der Montage auf ordnungsgemäßen Zustand und Richtigkeit der Lieferung. Es dürfen keine beschädigten, unvollständigen oder offensichtlich mangelhaften Teile montiert werden.



Bitte lesen Sie sich diese Montageanleitung aufmerksam durch. Für Fehler, die durch falsche Montage entstehen, übernehmen wir keine Haftung!
Zur Montage ausschließlich Edelstahlschrauben verwenden.

Zubehör

Schraubeckwinkel 11 48 36 2x	Inbusschlüssel 2,0mm 17 06 24.20 1x 2,5mm 17 06 25.25 1x	Schiebeflügel-arretierung 2 x 13 48 36	SK 2,9 x 9,5 15 04 29.09.TX 2x

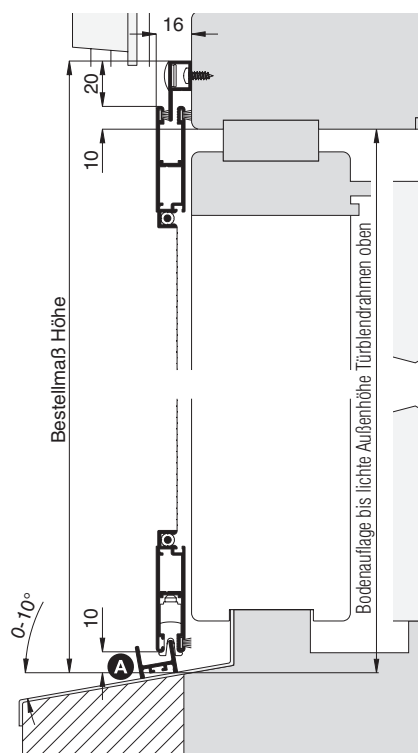
Werden nur bei Bestellung mit Montagebohrungen mitgeliefert !

RK 3,5x13 15 03 35.13.TX	Abdeckkappe 14 23 91	Universal-funktionsdübel 15 50 06.35	SK 3,5 x 40 15 07 35.40.TX

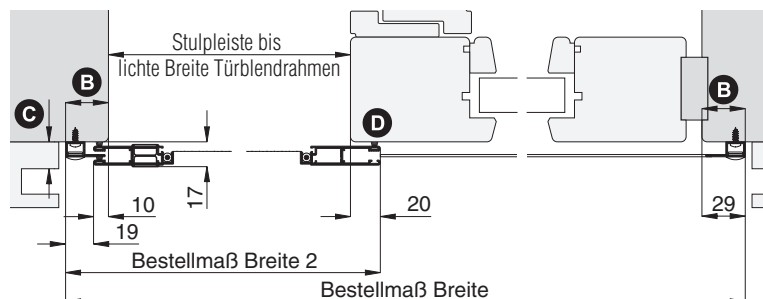
Empfohlene Werkzeuge und Hilfsmittel

Acrylat-Klebeband 12 25 20.08	Akku-Bohrschrauber	Schraubendreher TX10 TX15 TX20	HSS Alubohrer ø 2,2 mm ø 2,9 mm ø 4,0 mm Kegelsenker ø 9,8 mm Steinbohrer ø 6 mm	Tiefenlochmarkierer 17 03 60	Wasserwaage
PE-Dichtkeil 12 26 12.44					

Vertikalschnitt



Horizontalschnitt



1 Laufschiene Montagebohrungen (falls mitbestellt, weiter mit Schritt 2)

Mit Bohrer ø 4,0 mm die obere und seitlichen Laufschiene, in Abstand von 100 mm von den Enden, dann alle 400-500 mm von vorne durchbohren. Danach mit dem Kegelsenker die erste Profilwand durchsenken. In gleichen Abstand, mit Bohrer ø 2,9 mm die untere Laufschiene von oben durchbohren und mit dem Kegelsenker ansenken.

Montageanleitung

Schiebeanlage ST3/14 1-flügelig mit 1- und 2-facher Laufschiene **seitlich geschlossen**



2 Laufschiene Zusammenbau



Obere und seitliche Laufschieneprofile mit den Schraubewinkeln zu einem U-Rahmen zusammenstecken. Mit dem 2,0 mm Inbusschlüssel abwechselnd links und rechts verklemmen.

! Gehrungen dürfen keinen Spalt oder Versatz haben.



Madenschrauben mit Drehmomentschraubendreher mit 1,5 Nm anziehen

3 Laufschienerahmen montieren

1 Schiebeflügelarretierungen mit SK 2,9x9,5 an der oberen Laufschiene, vor dem Montieren der Laufschienerahmen, anschrauben.

2 Laufschienerahmen und untere Laufschiene zum Blendrahmen und zueinander ausrichten.



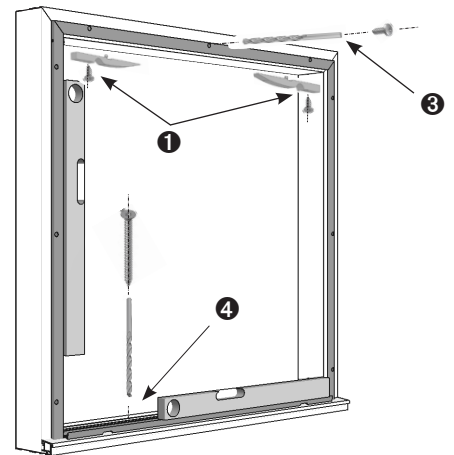
Zum Fixieren der Laufschiene beim Ausrichten, Acrylat-Klebeband benutzen.

3 Durch die Montagebohrungen vorbohren und mit RK 3,5x13 anschrauben.



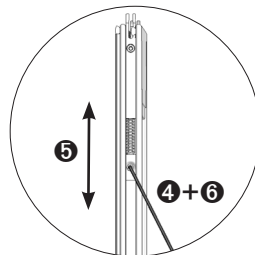
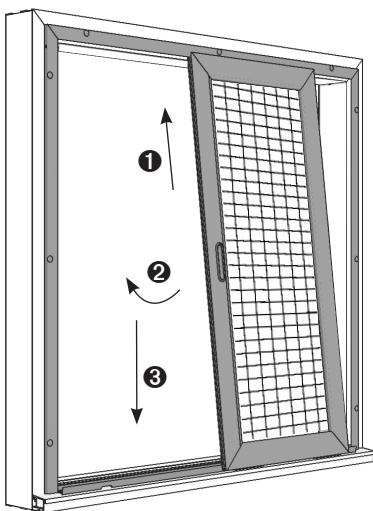
**Bei Holz- und Kunststofffenster mit Bohrer \varnothing 2,2 mm vorbohren.
Bei Alufenster mit Bohrer \varnothing 2,9 mm vorbohren.**

4 Bohrpositionen durch die Montagebohrungen anzeichnen und mit Steinbohrer \varnothing 6 mm bohren. Anschließend mitgelieferte Multifunktionsdübel setzen und mit SK 3,5x40 anschrauben.

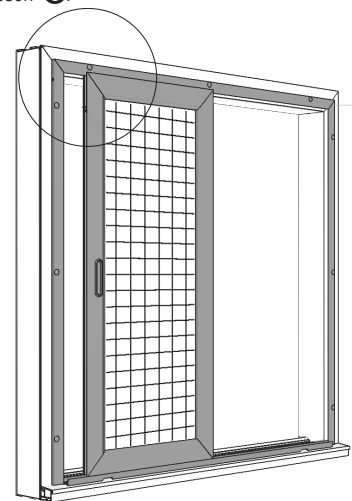


4 Schiebeflügel einhängen

Oberkante Schiebeflügel an der oberen Laufschiene ansetzen, so dass die Laufschiene in den Schiebeflügelführungen gefahren wird. Schiebeflügel bis zum Anschlag nach oben schieben **1**, unten einschwenken **2**, auf die untere Laufschiene positionieren und ablassen **3**.



Zum Abdichten von kleinen Lichtspalten PE-Dichtkeil 12 26 12.44 verwenden.



Die Federkraft der Schiebeflügelführung (5) kann bei Bedarf variabel angepasst werden:

- weich (Standard): das Unterteil ist komplett ausgefedert,

- stramm: das Unterteil ist so weit hochgeschoben, dass die Gabel der Schiebeflügelführung sich noch bis auf das Niveau des Flügels herunterdrücken lässt.

Dazu Inbusschraube mit dem mitgelieferten Inbusschlüssel lösen 4, Federkraft einstellen und Inbusschraube wieder anziehen 6.

Auf der Griffgegenseite kann die Schiebeflügelführung (Unterteil) komplett hochgeschoben werden (Feder auf Block). Dadurch kann der Effekt der Aushängesicherung erzielt werden und gleichzeitig bei sehr schmalen Flügeln ein Kippen verringert werden. Abdeckkappen aufstecken.

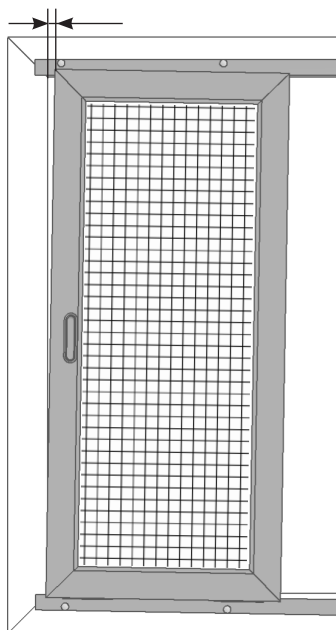
! Entwässerungsbohrungen (falls nicht mitbestellt), bei wetterseitig montierten Elementen an entsprechenden Stellen setzen.

Montageanleitung

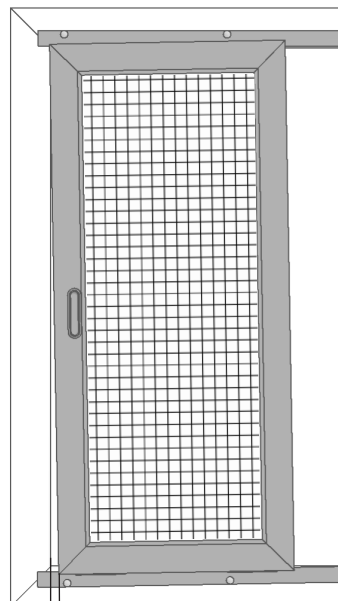
Schiebeanlage ST3/14 1-flügelig mit 1- und 2-facher Laufschiene **seitlich geschlossen**



⚠ Höhenverstellbare Laufrollen können nachjustiert werden, um kleine Montageungenauigkeiten auszugleichen.



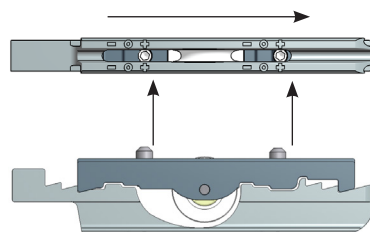
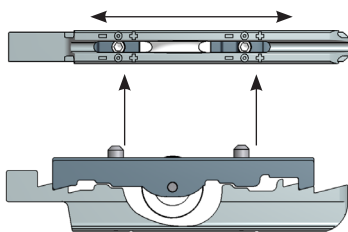
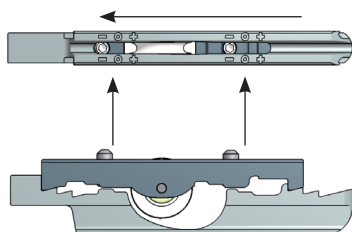
links (-) rechts (+)



links (+) rechts (-)

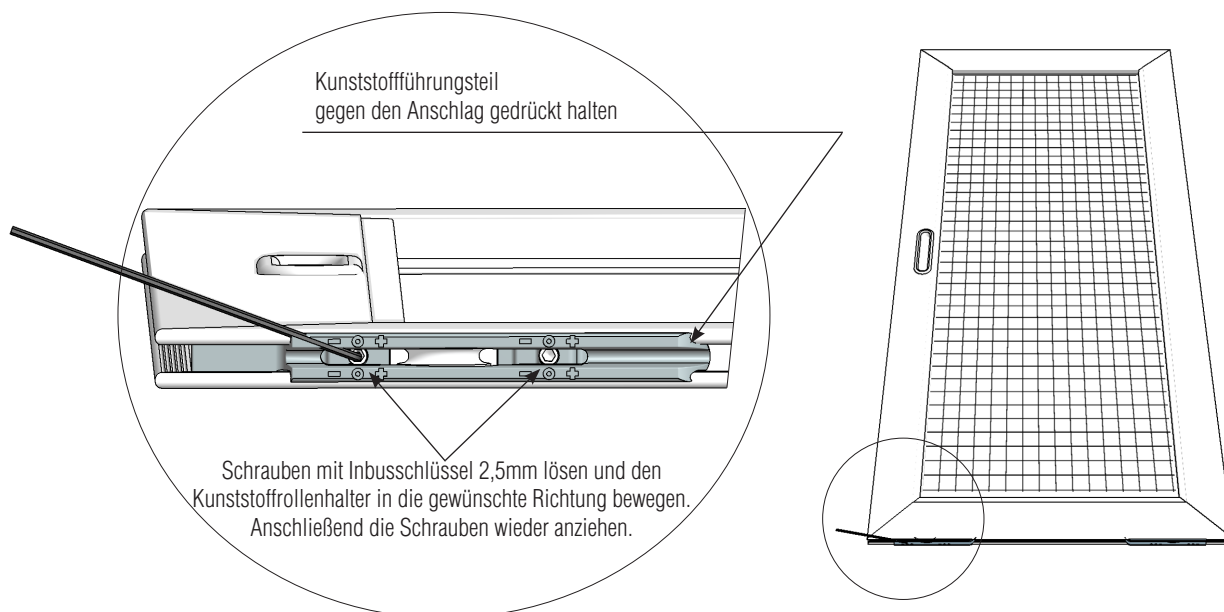
Durch Verschieben des Kunststoffrollenhalters in die (-) Richtung, wandert der **Schiebeflügel** auf dieser Seite um **1 mm nach unten**.

Durch Verschieben des Kunststoffrollenhalters in die (+) Richtung, wandert der **Schiebeflügel** auf dieser Seite um **1 mm nach oben**.



Maximaler Verstellbereich 2 mm (eine Seite nach unten, die andere Seite nach oben)!

Da in der Regel die Breite zur Höhe im Verhältnis 2:1 steht, kann der Schiebeflügel oben um 4 mm nach links oder 4 mm nach rechts geschwenkt werden.



In Gewindestift eingesteckter Inbusschlüssel zeigt die aktuelle Höhenposition der Laufrolle.

Montageanleitung



Schiebeanlage ST3/15 1-flügelig mit 1- und 2-facher Laufschiene **seitlich geschlossen**

Folgen Sie bitte unbedingt diesen Anweisungen!

Zu Ihrer Sicherheit



- Stellen Sie sicher, dass der Bereich unterhalb der Tür während der Montage nicht betreten wird.
- Bei Arbeiten unter angehobenen Teilen oder Arbeitseinrichtungen müssen diese mit geeigneten Einrichtungen gegen Herabfallen gesichert werden.
- Das Insektenschutzgitter ist nicht als Absturzsicherung geeignet.
- Die Montage darf ausschließlich von Fachpersonal durchgeführt werden.



Allgemeine Hinweise



- Am Produkt dürfen keine Änderungen, An- oder Umbauten vorgenommen werden.
- Prüfen Sie die Teile vor der Montage auf ordnungsgemäßen Zustand und Richtigkeit der Lieferung. Es dürfen keine beschädigten, unvollständigen oder offensichtlich mangelhaften Teile montiert werden.



Bitte lesen Sie sich diese Montageanleitung aufmerksam durch. Für Fehler, die durch falsche Montage entstehen, übernehmen wir keine Haftung!
Zur Montage ausschließlich Edelstahlschrauben verwenden.

Zubehör

Schraubeckwinkel 11 48 35 2x	Inbusschlüssel 2,0mm 17 06 24.20 1x 2,5mm 17 06 25.25 1x	Schiebeflügel-arretierung 2 x 13 48 36	SK 2,9 x 9,5 15 04 29.09.TX 2x

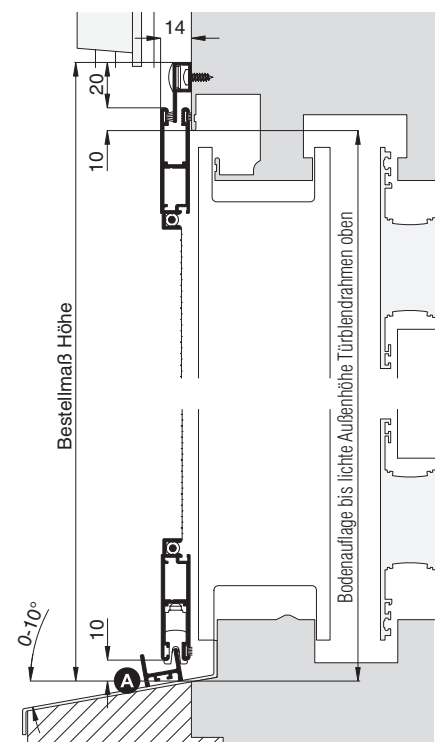
Werden nur bei Bestellung mit Montagebohrungen mitgeliefert !

RK 3,5x13 15 03 35.13.TX	Abdeckkappe 14 23 91	Universal-funktionsdübel 15 50 06.35	SK 3,5 x 40 15 07 35.40.TX

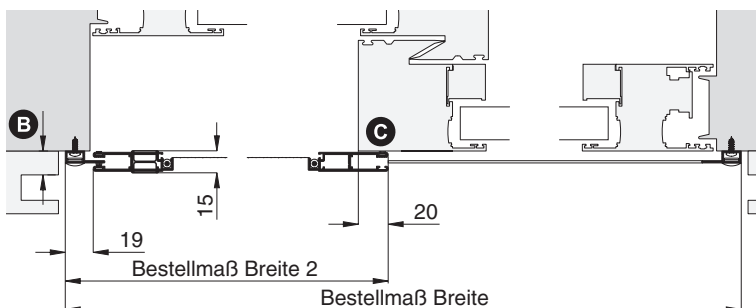
Empfohlene Werkzeuge und Hilfsmittel

Acrylat-Klebeband 12 25 20.08	Akku-Bohrschrauber	Schraubendreher TX10 TX15 TX20	HSS Alubohrer ø 2,2 mm ø 2,9 mm ø 4,0 mm Kegelsenker ø 9,8 mm Steinbohrer ø 6 mm	Tiefenlochmarkierer 17 03 60	Wasserwaage

Vertikalschnitt



Horizontalschnitt



1 Laufschiene Montagebohrungen (falls mitbestellt, weiter mit Schritt 2)

Mit Bohrer ø 4,0 mm die obere und seitlichen Laufschiene, in Abstand von 100 mm von den Enden, dann alle 400-500 mm von vorne durchbohren. Danach mit dem Kegelsenker die erste Profilwand durchsenken. In gleichen Abstand, mit Bohrer ø 2,9 mm die untere Laufschiene von oben durchbohren und mit dem Kegelsenker ansenken.

Montageanleitung

Schiebeanlage ST3/15 1-flügelig mit 1- und 2-facher Laufschiene **seitlich geschlossen**



2 Laufschiene Zusammenbau



Obere und seitliche Laufschieneprofile mit den Schraubewinkeln zu einem U-Rahmen zusammenstecken. Mit dem 2,0 mm Inbusschlüssel abwechselnd links und rechts verklemmen.

! Gehrungen dürfen keinen Spalt oder Versatz haben.



Madenschrauben mit Drehmomentschraubendreher mit 1,5 Nm anziehen

3 Laufschienerahmen montieren

1 Schiebeflügelarretierungen mit SK 2,9x9,5 an der oberen Laufschiene, vor dem Montieren der Laufschienerahmen, anschrauben.

2 Laufschienerahmen und untere Laufschiene zum Blendrahmen und zueinander ausrichten.



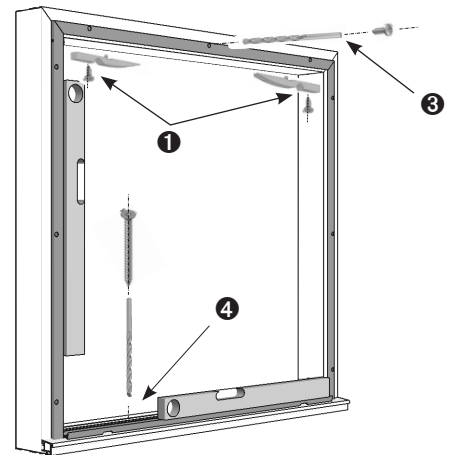
Zum Fixieren der Laufschiene beim Ausrichten, Acrylat-Klebeband benutzen.

3 Durch die Montagebohrungen vorbohren und mit RK 3,5x13 anschrauben.



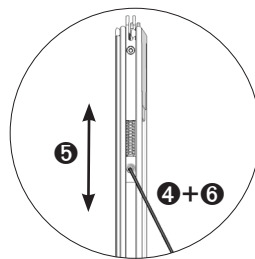
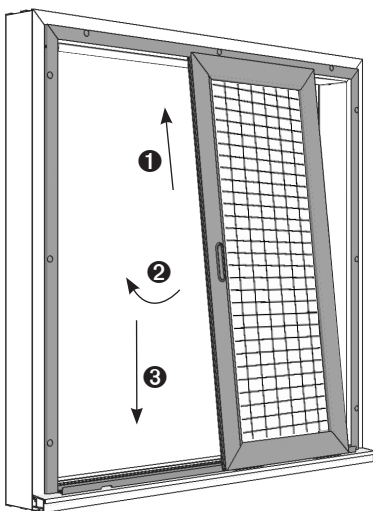
**Bei Holz- und Kunststofffenster mit Bohrer \varnothing 2,2 mm vorbohren.
Bei Alufenster mit Bohrer \varnothing 2,9 mm vorbohren.**

4 Bohrpositionen durch die Montagebohrungen anzeichnen und mit Steinbohrer \varnothing 6 mm bohren. Anschließend mitgelieferte Multifunktionsdübel setzen und mit SK 3,5x40 anschrauben.

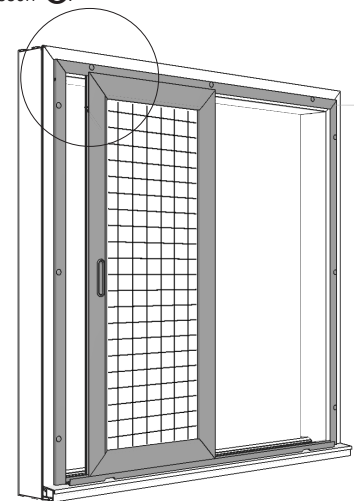


4 Schiebeflügel einhängen

Oberkante Schiebeflügel an der oberen Laufschiene ansetzen, so dass die Laufschiene in den Schiebeflügelführungen gefahren wird. Schiebeflügel bis zum Anschlag nach oben schieben **1**, unten einschwenken **2**, auf die untere Laufschiene positionieren und ablassen **3**.



Zum Abdichten von kleinen Lichtspalten PE-Dichtkeil 12 26 12.44 verwenden.



Die Federkraft der Schiebeflügelführung (5) kann bei Bedarf variabel angepasst werden:

- weich (Standard): das Unterteil ist komplett ausgefedert,

- stramm: das Unterteil ist so weit hochgeschoben, dass die Gabel der Schiebeflügelführung sich noch bis auf das Niveau des Flügels herunterdrücken lässt.

Dazu Inbusschraube mit dem mitgelieferten Inbusschlüssel lösen 4, Federkraft einstellen und Inbusschraube wieder anziehen 6.

Auf der Griffgegenseite kann die Schiebeflügelführung (Unterteil) komplett hochgeschoben werden (Feder auf Block). Dadurch kann der Effekt der Aushängesicherung erzielt werden und gleichzeitig bei sehr schmalen Flügeln ein Kippen verringert werden. Abdeckkappen aufstecken.

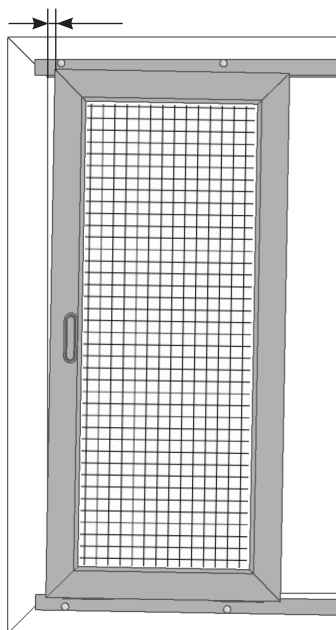
! Entwässerungsbohrungen (falls nicht mitbestellt), bei wetterseitig montierten Elementen an entsprechenden Stellen setzen.

Montageanleitung

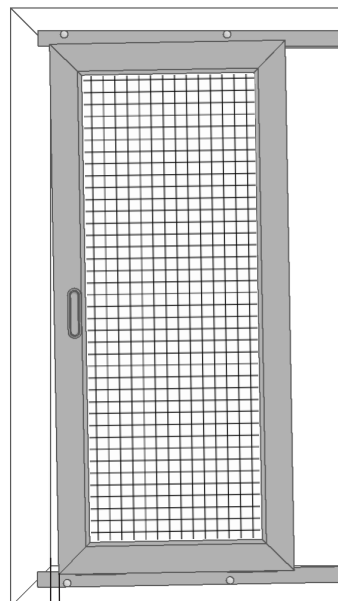
Schiebeanlage ST3/15 1-flügelig mit 1- und 2-facher Laufschiene **seitlich geschlossen**



⚠ Höhenverstellbare Laufrollen können nachjustiert werden, um kleine Montageungenauigkeiten auszugleichen.



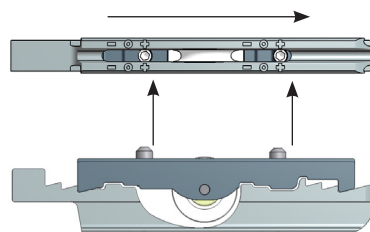
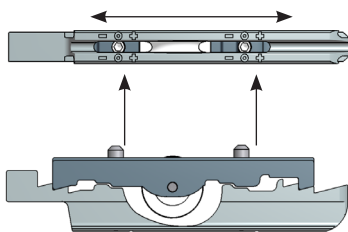
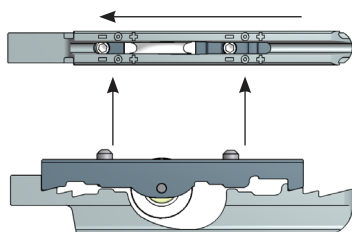
links (-) rechts (+)



links (+) rechts (-)

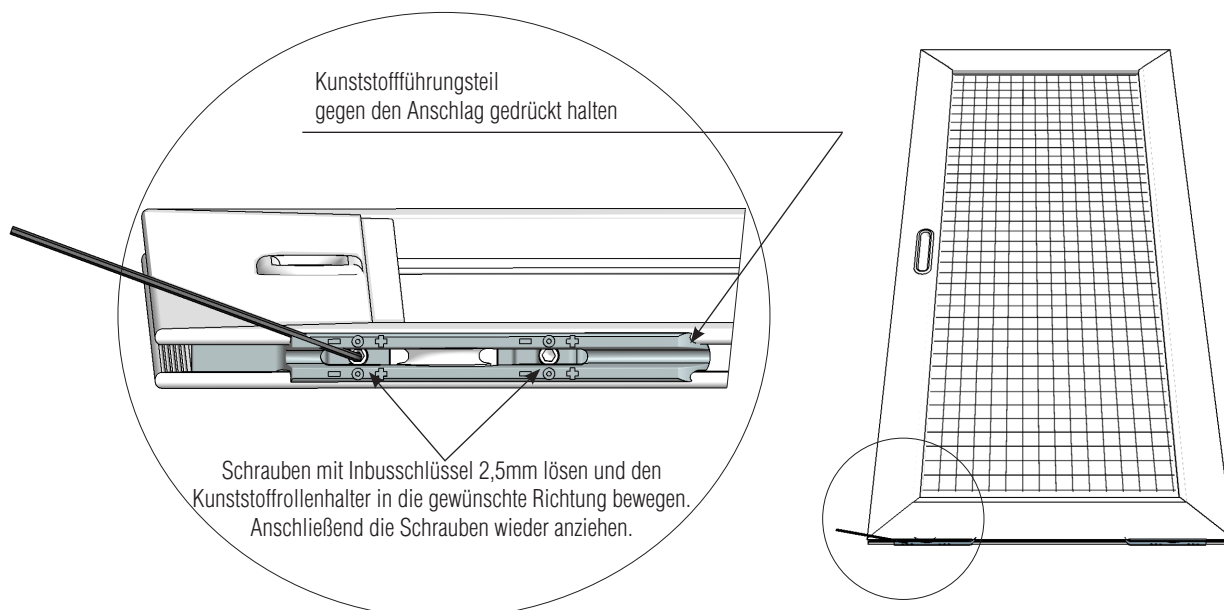
Durch Verschieben des Kunststoffrollenhalters in die (-) Richtung, wandert der **Schiebeflügel** auf dieser Seite um **1 mm nach unten**.

Durch Verschieben des Kunststoffrollenhalters in die (+) Richtung, wandert der **Schiebeflügel** auf dieser Seite um **1 mm nach oben**.



Maximaler Verstellbereich 2 mm (eine Seite nach unten, die andere Seite nach oben)!

Da in der Regel die Breite zur Höhe im Verhältnis 2:1 steht, kann der Schiebeflügel oben um 4 mm nach links oder 4 mm nach rechts geschwenkt werden.



In Gewindestift eingesteckter Inbusschlüssel zeigt die aktuelle Höhenposition der Laufrolle.

Montageanleitung

Schiebeanlage ST3/18 1-flügelig mit 2-facher Laufschiene **seitlich geschlossen**

Folgen Sie bitte unbedingt diesen Anweisungen!



Zu Ihrer Sicherheit



- Stellen Sie sicher, dass der Bereich unterhalb der Tür während der Montage nicht betreten wird.
- Bei Arbeiten unter angehobenen Teilen oder Arbeitseinrichtungen müssen diese mit geeigneten Einrichtungen gegen Herabfallen gesichert werden.
- Das Insektenschutzgitter ist nicht als Absturzsicherung geeignet.
- Die Montage darf ausschließlich von Fachpersonal durchgeführt werden.



Allgemeine Hinweise



- Am Produkt dürfen keine Änderungen, An- oder Umbauten vorgenommen werden.
- Prüfen Sie die Teile vor der Montage auf ordnungsgemäßen Zustand und Richtigkeit der Lieferung. Es dürfen keine beschädigten, unvollständigen oder offensichtlich mangelhaften Teile montiert werden.



Bitte lesen Sie sich diese Montageanleitung aufmerksam durch. Für Fehler, die durch falsche Montage entstehen, übernehmen wir keine Haftung!
Zur Montage ausschließlich Edelstahlschrauben verwenden.

Zubehör



Schraub-
eckwinkel
2 x 11 48 37



Inbusschlüssel
2,0mm 17 06 24.20
2,5mm 17 06 25.25



Schiebeflügel-
arretierung
2 x 13 48 36



SK 2,9 x 9,5
15 04 29.09.TX
2x



RK 3,5x13
15 03 35.13.TX



Abdeckkappe
14 23 91



Universal-
funktionsdübel
15 50 06.35



RK 3,9x38
15 03 39.38.TX



Abdeck-
klebescheibe
14 23 81



SK 3,5 x 40
15 07 35.40.TX
SK 3,9x38
15 04 39.38.TX

Empfohlene Werkzeuge und Hilfsmittel



Acrylat-
Klebeband
12 25 20.08



Akku-
Bohrschrauber



TX10
TX15
TX20



HSS Alubohrer
ø 2,2 mm
ø 2,9 mm
ø 4,0 mm
Kegelsenker
ø 9,8 mm
Steinbohrer ø 6 mm



Tiefenloch-
markierer
17 03 60

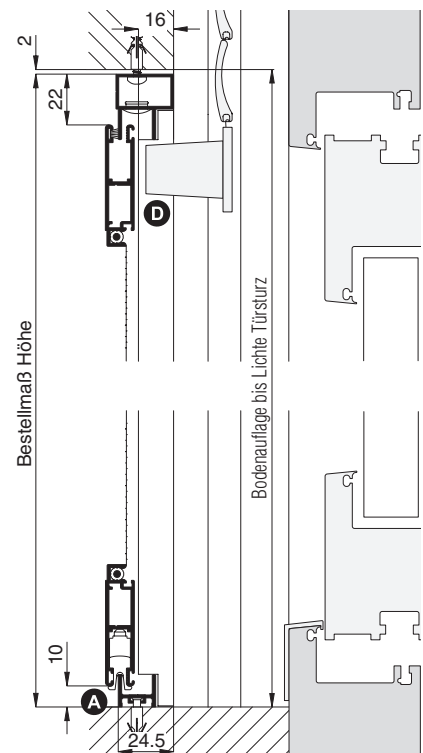


Wasser-
waage

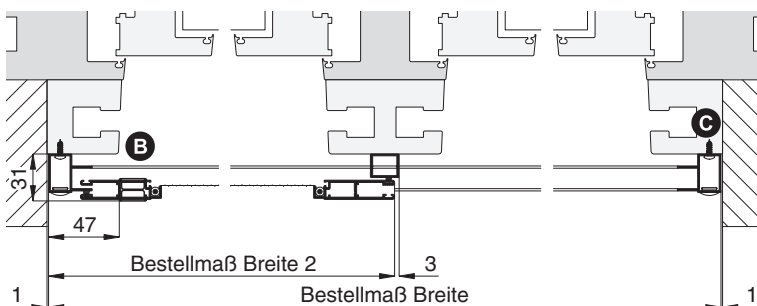


PE-Dichtkeil
12 26 12.44

Vertikalschnitt



Horizontalschnitt



1 Laufschiene Montagebohrungen (falls mitbestellt, weiter mit Schritt 2)

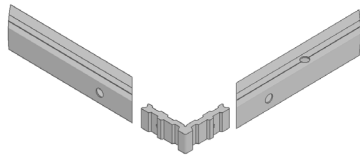
Mit Bohrer ø 4,0 mm die obere und seitlichen Laufschiene und das Stulpprofil, in Abstand von 100 mm von den Enden, dann alle 400-500 mm von vorne bzw. seitlich durchbohren. Danach mit dem Kegelsenker die erste Profilwand durchsenken. Das Stulpprofil nur ansenken. In gleichen Abstand, mit Bohrer ø 2,9 mm die untere Laufschiene von oben durchbohren und mit dem Kegelsenker ansenken.

Montageanleitung

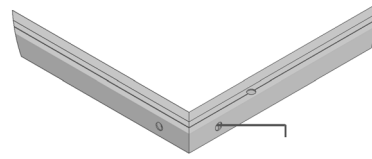
Schiebeanlage ST3/18 1-flügelig mit 2-facher Laufschiene **seitlich geschlossen**



2 Laufschiene Zusammenbau



Obere und seitliche Laufschieneprofile mit den Schraubeckwinkeln zu einem U-Rahmen zusammenstecken. Mit dem 2,0 mm Inbusschlüssel abwechselnd links und rechts verklemmen.



! **Gehungen dürfen keinen Spalt oder Versatz haben.**



Madenschrauben mit Drehmomentschraubendreher mit 1,5 Nm anziehen

3 Laufschiene Rahmen montieren

1 Schiebeflügelarretierungen mit SK 2,9x9,5 an der oberen Laufschiene, vor dem Montieren der Laufschiene Rahmen, anschrauben.

2 Laufschiene Rahmen und untere Laufschiene zum Blendrahmen und zueinander ausrichten.

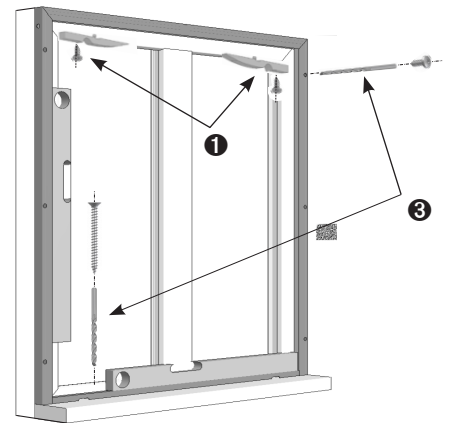


Zum Fixieren der Laufschiene beim Ausrichten, Acrylat-Klebeband benutzen.

3 Durch die Montagebohrungen anzeichnen, vorbohren, bei Bedarf Dübel setzen und anschrauben.



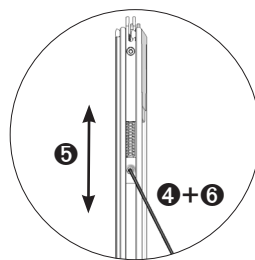
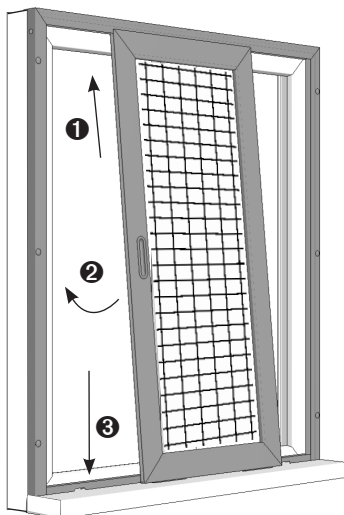
**Bei Holz- und Kunststofffenster mit Bohrer \varnothing 2,2 mm vorbohren.
Bei Alufenster mit Bohrer \varnothing 2,9 mm vorbohren.**



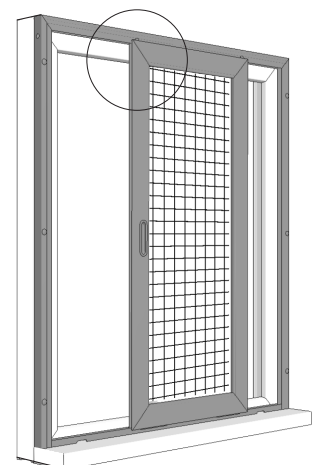
Schiebeflügel einhängen (siehe **4**) und schließen. Mitgeliefertes Stulprofil zum Schiebeflügel ausrichten und Außenkante am Blendrahmen markieren. Schiebeflügel aushängen. Durch die Montagebohrungen des Stulprofils vorbohren und mit SK 3,9x38 anschrauben. Senkschraubenköpfe mit den Abdeckklebescheiben abkleben.

4 Schiebeflügel einhängen

Oberkante Schiebeflügel an der oberen Laufschiene ansetzen, so dass die Laufschiene in den Schiebeflügelführungen gefahren wird. Schiebeflügel bis zum Anschlag nach oben schieben **1**, unten einschwenken **2**, auf die untere Laufschiene positionieren und ablassen **3**.



Zum Abdichten von kleinen Lichtspalten PE-Dichtkeil 12 26 12.44 verwenden.



Die Federkraft der Schiebeflügelführung (5) kann bei Bedarf variabel angepasst werden:

- **weich (Standard):** das Unterteil ist komplett ausgefedert,

- **stramm:** das Unterteil ist so weit hochgeschoben, dass die Gabel der Schiebeflügelführung sich noch bis auf das Niveau des Flügels herunterdrücken lässt.

Dazu Inbusschraube mit dem mitgelieferten Inbusschlüssel lösen 4, Federkraft einstellen und Inbusschraube wieder anziehen 6.

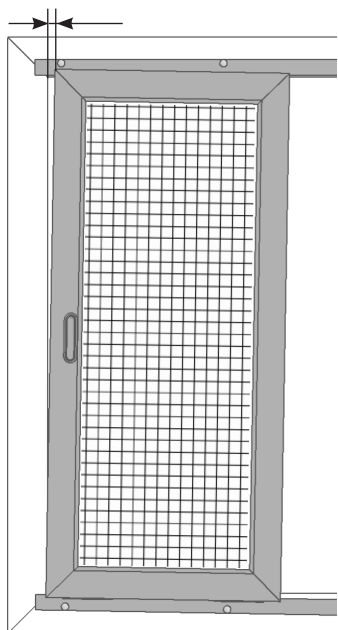
Auf der Griffgegenseite kann die Schiebeflügelführung (Unterteil) komplett hochgeschoben werden (Feder auf Block). Dadurch kann der Effekt der Aushängesicherung erzielt werden und gleichzeitig bei sehr schmalen Flügeln ein Kippen verringert werden. Abdeckkappen aufstecken.

Montageanleitung

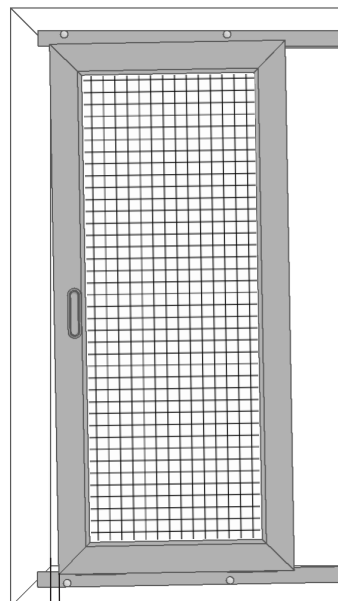
Schiebeanlage ST3/18 1-flügelig mit 2-facher Laufschiene **seitlich geschlossen**



⚠ Höhenverstellbare Laufrollen können nachjustiert werden, um kleine Montageungenauigkeiten auszugleichen.



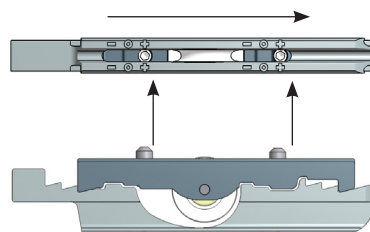
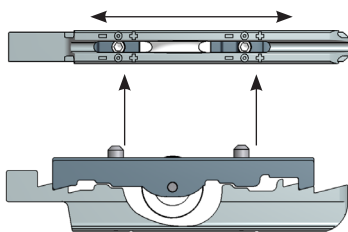
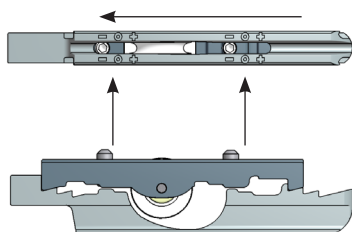
links (-) rechts (+)



links (+) rechts (-)

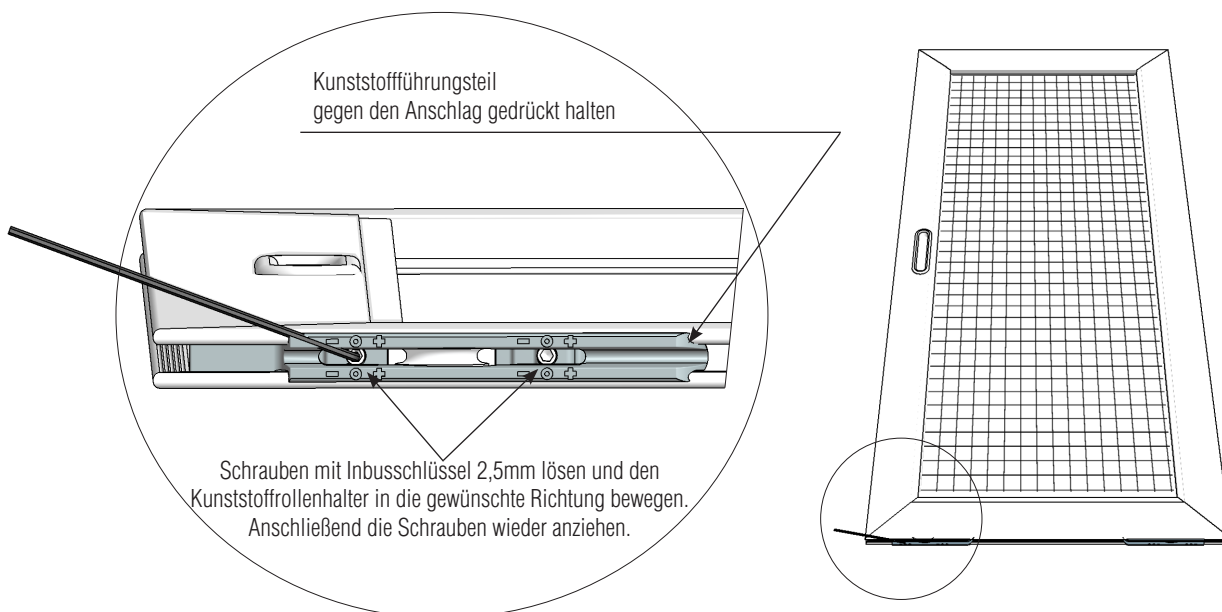
Durch Verschieben des Kunststoffrollenhalters in die (-) Richtung, wandert der **Schiebeflügel** auf dieser Seite um **1 mm nach unten**.

Durch Verschieben des Kunststoffrollenhalters in die (+) Richtung, wandert der **Schiebeflügel** auf dieser Seite um **1 mm nach oben**.



Maximaler Verstellbereich 2 mm (eine Seite nach unten, die andere Seite nach oben)!

Da in der Regel die Breite zur Höhe im Verhältnis 2:1 steht, kann der Schiebeflügel oben um 4 mm nach links oder 4 mm nach rechts geschwenkt werden.



In Gewindestift eingesteckter Inbusschlüssel zeigt die aktuelle Höhenposition der Laufrolle.

Montageanleitung

Schiebeanlage ST3/19 1-flügelig mit 2-facher Laufschiene **seitlich geschlossen**

Folgen Sie bitte unbedingt diesen Anweisungen!



Zu Ihrer Sicherheit



- Stellen Sie sicher, dass der Bereich unterhalb der Tür während der Montage nicht betreten wird.
- Bei Arbeiten unter angehobenen Teilen oder Arbeitseinrichtungen müssen diese mit geeigneten Einrichtungen gegen Herabfallen gesichert werden.
- Das Insektenschutzgitter ist nicht als Absturzsicherung geeignet.
- Die Montage darf ausschließlich von Fachpersonal durchgeführt werden.



Allgemeine Hinweise



- Am Produkt dürfen keine Änderungen, An- oder Umbauten vorgenommen werden.
- Prüfen Sie die Teile vor der Montage auf ordnungsgemäßen Zustand und Richtigkeit der Lieferung. Es dürfen keine beschädigten, unvollständigen oder offensichtlich mangelhaften Teile montiert werden.



Bitte lesen Sie sich diese Montageanleitung aufmerksam durch. Für Fehler, die durch falsche Montage entstehen, übernehmen wir keine Haftung!
Zur Montage ausschließlich Edelstahlschrauben verwenden.

Zubehör

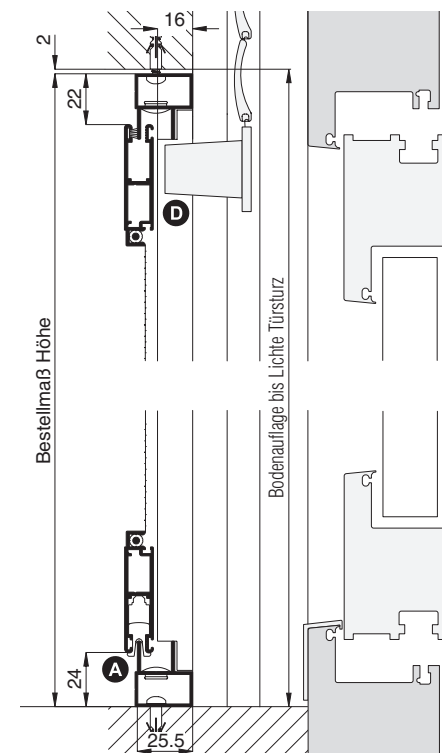
Schraubeckwinkel 11 48 37 4x	Inbusschlüssel 2,0mm 17 06 24.20 1x 2,5mm 17 06 25.25 1x	Schiebeflügel-arretierung 2 x 13 48 36	SK 2,9 x 9,5 15 04 29.09.TX 2x

Werden nur bei Bestellung mit Montagebohrungen mitgeliefert ! RK 3,5x13 15 03 35.13.TX	Universal-funktionsdübel 15 50 06.35	RK 3,9 x 38 15 03 39.38.TX	SK 3,9x38 15 04 39.38.TX	Abdeck-klebescheibe 14 23 81
Abdeckkappe 14 23 91				

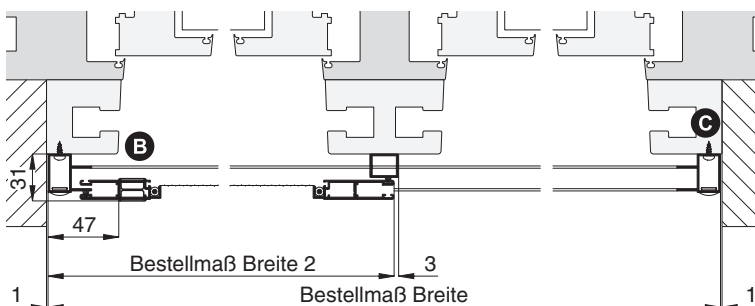
Empfohlene Werkzeuge und Hilfsmittel

Acrylat-Klebeband 12 25 20.08	Akku-Bohrschrauber	Schraubendreher TX10 TX15 TX20	HSS Alubohrer ø 2,2 mm ø 2,9 mm ø 4,0 mm Kegelsenker ø 9,8 mm Steinbohrer ø 6 mm	Tiefenlochmarkierer 17 03 60	Wasserwaage
PE-Dichtkeil 12 26 12.44					

Vertikalschnitt



Horizontalschnitt



1 Laufschiene Montagebohrungen (falls mitbestellt, weiter mit Schritt 2)

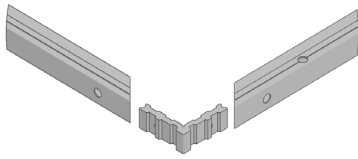
Mit Bohrer ø 4,0 mm die Laufschiene und das Stulpprofil, in Abstand von 100 mm von den Enden, dann alle 400-500 mm von vorne bzw. seitlich durchbohren. Danach mit dem Kegelsenker die erste Profilwand durchsenken. Das Stulpprofil nur ansenken.

Montageanleitung

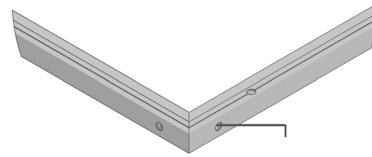
Schiebeanlage ST3/19 1-flügelig mit 2-facher Laufschiene **seitlich geschlossen**



2 Laufschiene Zusammenbau



Laufschieneprofile mit den Schraubeckwinkeln zu einem Rahmen zusammenstecken. Mit dem 2,0 mm Inbusschlüssel abwechselnd links und rechts verklemmen.



! **Gehungen dürfen keinen Spalt oder Versatz haben.**



Madenschrauben mit Drehmomentschraubendreher mit 1,5 Nm anziehen

3 Laufschiene Rahmen montieren

1 Schiebeflügelarretierungen mit SK 2,9x9,5 an der oberen Laufschiene, vor dem Montieren der Laufschiene Rahmen, anschrauben.

2 Laufschiene Rahmen zum Blendrahmen ausrichten.

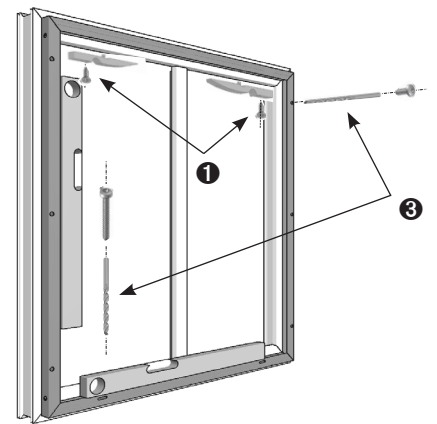


Zum Fixieren der Laufschiene beim Ausrichten, Acrylat-Klebeband benutzen.

3 Durch die Montagebohrungen vorbohren bei Bedarf Dübel setzen und anschrauben.



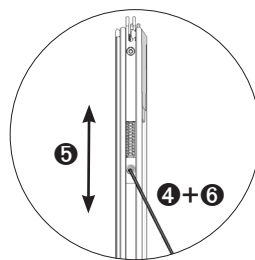
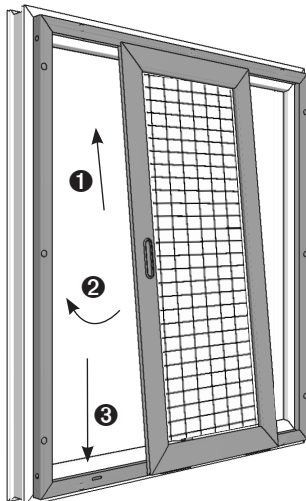
Bei Holz- und Kunststofffenster mit Bohrer \varnothing 2,2 mm vorbohren. Bei Alufenster mit Bohrer \varnothing 2,9 mm vorbohren.



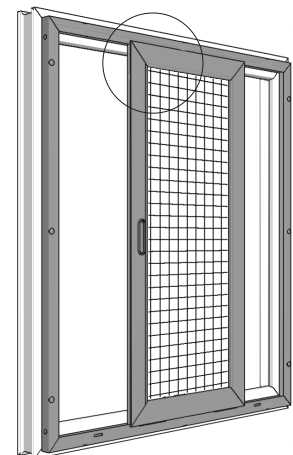
Schiebeflügel einhängen (siehe **4**) und schließen. Mitgeliefertes Stulprofil zum Schiebeflügel ausrichten und Außenkante am Blendrahmen markieren. Schiebeflügel aushängen. Durch die Montagebohrungen des Stulprofils vorbohren und mit SK 3,9x38 anschrauben. Senkschraubenköpfe mit den Abdeckklebscheiben abkleben.

4 Schiebeflügel einhängen

Oberkante Schiebeflügel an der oberen Laufschiene ansetzen, so dass die Laufschiene in den Schiebeflügelführungen gefahren wird. Schiebeflügel bis zum Anschlag nach oben schieben **1**, unten einschwenken **2**, auf die untere Laufschiene positionieren und ablassen **3**.



Zum Abdichten von kleinen Lichtspalten PE-Dichtkeil 12 26 12.44 verwenden.



Die Federkraft der Schiebeflügelführung (5**) kann bei Bedarf variabel angepasst werden:**

- **weich (Standard):** das Unterteil ist komplett ausgefedert,

- **stramm:** das Unterteil ist so weit hochgeschoben, dass die Gabel der Schiebeflügelführung sich noch bis auf das Niveau des Flügels herunterdrücken lässt.

Dazu Inbusschraube mit dem mitgelieferten Inbusschlüssel lösen **4, Federkraft einstellen und Inbusschraube wieder anziehen **6**.**

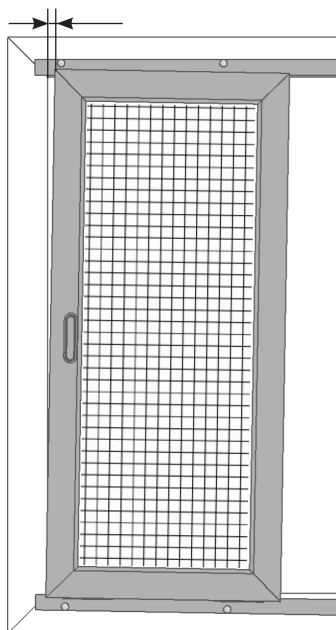
Auf der Griffgegenseite kann die Schiebeflügelführung (Unterteil) komplett hochgeschoben werden (Feder auf Block). Dadurch kann der Effekt der Aushängesicherung erzielt werden und gleichzeitig bei sehr schmalen Flügeln ein Kippen verringert werden. Abdeckkappen aufstecken.

Montageanleitung

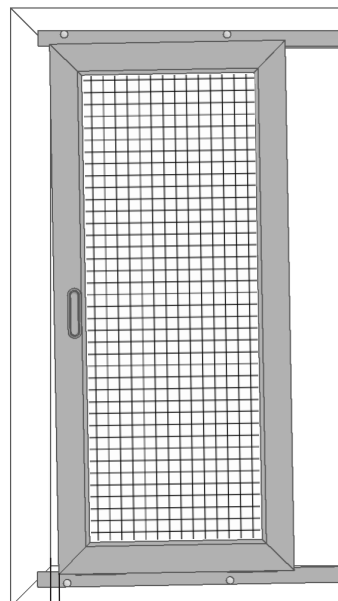
Schiebeanlage ST3/19 1-flügelig mit 2-facher Laufschiene **seitlich geschlossen**



⚠ Höhenverstellbare Laufrollen können nachjustiert werden, um kleine Montageungenauigkeiten auszugleichen.



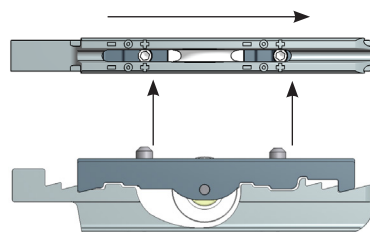
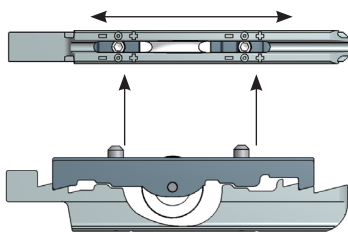
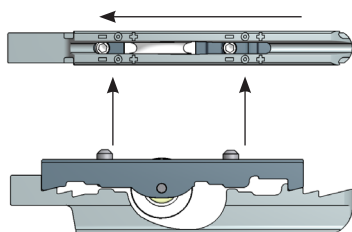
links (-) rechts (+)



links (+) rechts (-)

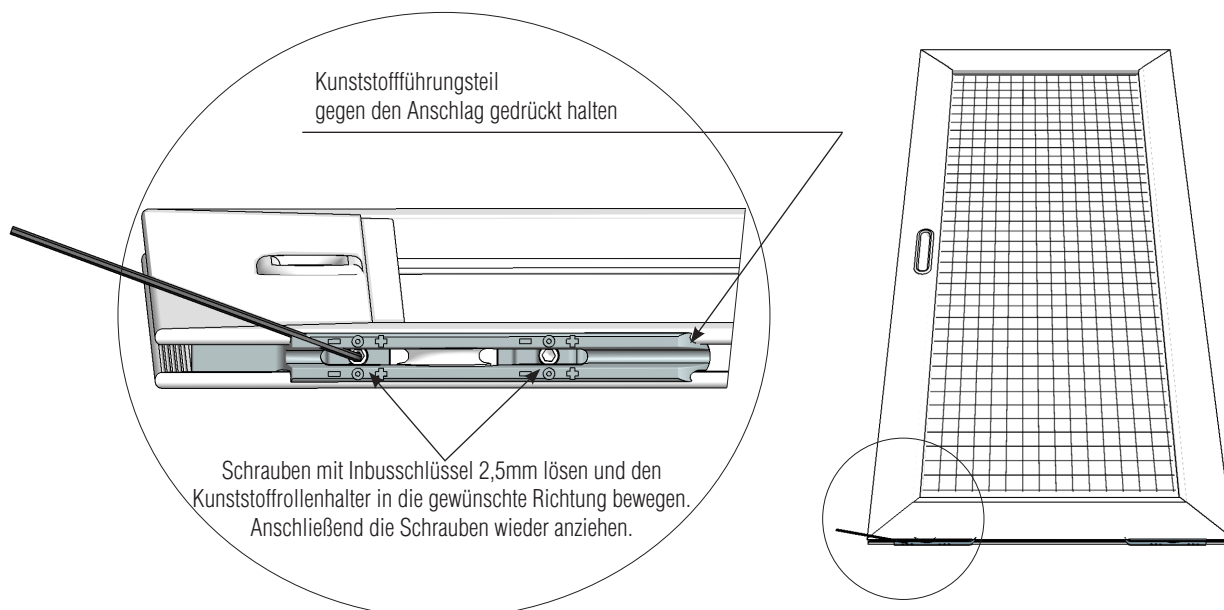
Durch Verschieben des Kunststoffrollenhalters in die (-) Richtung, wandert der **Schiebeflügel** auf dieser Seite um **1 mm nach unten**.

Durch Verschieben des Kunststoffrollenhalters in die (+) Richtung, wandert der **Schiebeflügel** auf dieser Seite um **1 mm nach oben**.



Maximaler Verstellbereich 2 mm (eine Seite nach unten, die andere Seite nach oben)!

Da in der Regel die Breite zur Höhe im Verhältnis 2:1 steht, kann der Schiebeflügel oben um 4 mm nach links oder 4 mm nach rechts geschwenkt werden.



In Gewindestift eingesteckter Inbusschlüssel zeigt die aktuelle Höhenposition der Laufrolle.

Montageanleitung



Schiebeanlage ST3/21 2-flügelig mit 1-facher Laufschiene **seitlich offen**

Folgen Sie bitte unbedingt diesen Anweisungen!

Zu Ihrer Sicherheit



- Stellen Sie sicher, dass der Bereich unterhalb der Tür während der Montage nicht betreten wird.
- Bei Arbeiten unter angehobenen Teilen oder Arbeitseinrichtungen müssen diese mit geeigneten Einrichtungen gegen Herabfallen gesichert werden.
- Das Insektenschutzgitter ist nicht als Absturzsicherung geeignet.
- Die Montage darf ausschließlich von Fachpersonal durchgeführt werden.



Allgemeine Hinweise



- Am Produkt dürfen keine Änderungen, An- oder Umbauten vorgenommen werden.
- Prüfen Sie die Teile vor der Montage auf ordnungsgemäßen Zustand und Richtigkeit der Lieferung. Es dürfen keine beschädigten, unvollständigen oder offensichtlich mangelhaften Teile montiert werden.



Bitte lesen Sie sich diese Montageanleitung aufmerksam durch. Für Fehler, die durch falsche Montage entstehen, übernehmen wir keine Haftung!
Zur Montage ausschließlich Edelstahlschrauben verwenden.

Zubehör



Anschlagwinkel
4 x 13 48 42

8 x

SK 2,9 x 9,5
15 04 29.09.TX



Anschlagwinkel
4 x 13 48 43



Schiebeflügel-
arretierung
4 x 13 48 37

4 x

LK 2,9 x 16
15 05 29.16.TX

**Werden nur bei Bestellung mit
Montagebohrungen mitgeliefert !**



RK 3,5x13
15 03 35.13.TX



Abdeckkappe
14 23 91



Positionier-
lehre
16 48 02



Inbusschlüssel
17 06 25.25



Bohrlehre
16 48 51

Empf. Hilfsmittel



Bohrlehre
16 48 50



Acrylat-
Klebeband
12 25 20.08

Empfohlene Werkzeuge und Hilfsmittel



Wasserwaage



Akku-
Bohrschrauber



TX10
TX15
TX20
Schraub-
dreher

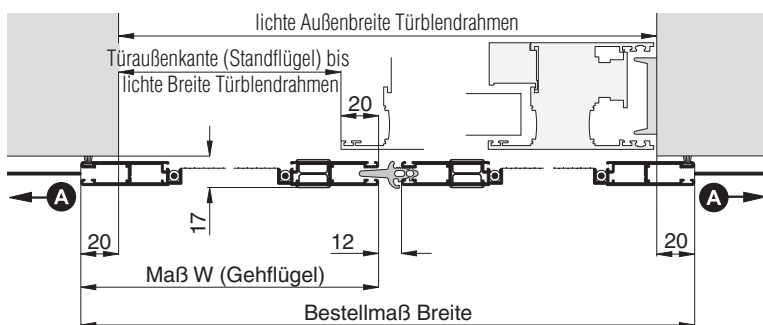


HSS Alubohrer
ø 2,2 mm
ø 2,9 mm
ø 4,0 mm
Kegelsenker
ø 9,8 mm

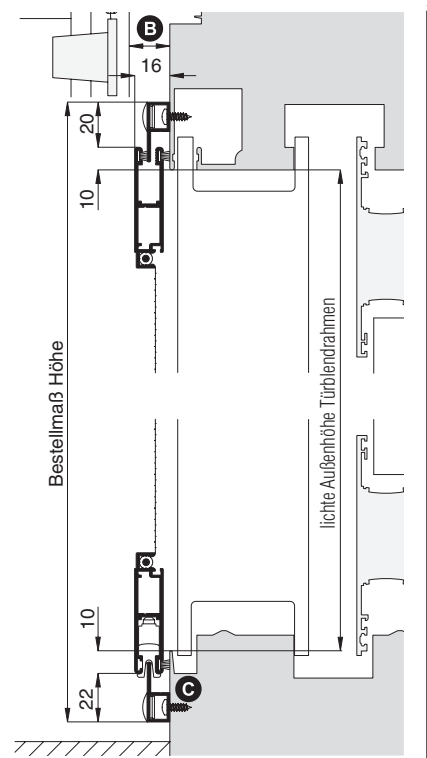


Tiefenloch-
markierer
17 03 60

Horizontalschnitt



Vertikalschnitt



Montageanleitung

Schiebeanlage ST3/21 2-flügelig mit 1-facher Laufschiene **seitlich offen**



1 Laufschiene Montagebohrungen (falls mitbestellt, weiter mit Schritt 2)

Mit Bohrer \varnothing 4,0 mm die Laufschiene, in Abstand von 110 mm von den Enden, dann alle 400-500 mm von vorne durchbohren. Danach mit dem Kegelsenker die erste Profilwand durchsenken.

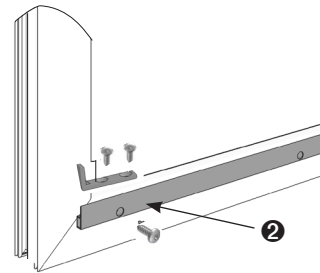
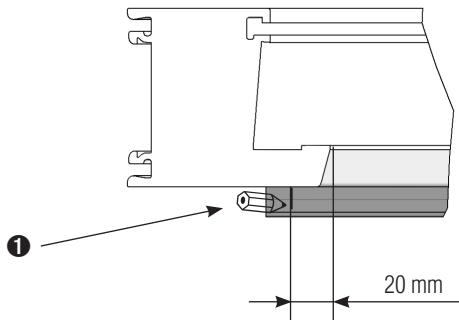
2 Untere Laufschiene montieren

Untere Laufschiene nach den angegebenen Maßen vor dem Blendrahmen positionieren. Durch die Montagebohrungen vorbohren und mit RK 3,5x13 anschrauben.

! Im vorderen und hinteren Laufschienebereich (800 mm), noch nicht anschrauben !

! Zum Fixieren der Laufschiene beim Ausrichten, Acrylat-Klebeband benutzen. Bei Holz- und Kunststofffenster mit Bohrer \varnothing 2,2 mm vorbohren. Bei Alufenster mit Bohrer \varnothing 2,9 mm vorbohren.

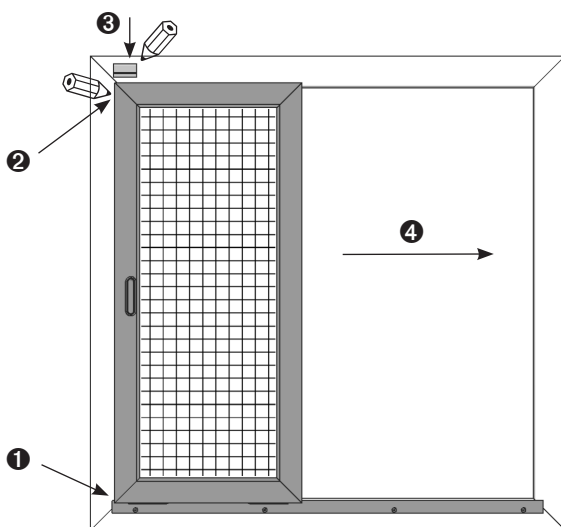
3 Endanschläge für den Schiebeflügel montieren



1 Mit Bleistift Schließ- und Parkposition markieren.

2 Laufschiene leicht nach außen biegen, Vorderkante Bohrlehre 164851/50 an den Markierungen der Schließ- und Parkposition anlegen. Mit Bohrer \varnothing 2,2 mm durch die ersten zwei Bohrbuchsen vorbohren und Anschlagwinkel mit SK 2,9x9,5 anschrauben.

4 Obere Laufschiene montieren



! Die Länge der Stoßdichtung und der Flügelspaltdichtung (Option) wird vor Ort angepasst.

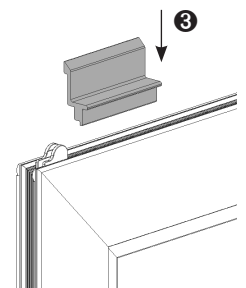
1 Schiebeflügel aufsetzen und gegen den Endanschlag fahren.

2 Außenkante des Schiebeflügels anzeichnen.

3 Positionierlehre 164802 auf den Schiebeflügel stecken und Oberkante Positionierlehre anzeichnen.

4 Schiebeflügel entlang der Laufschiene bewegen. Oberkante Positionierlehre mehrfach anzeichnen.

Punkt 1 und 2 für die Parkposition wiederholen.

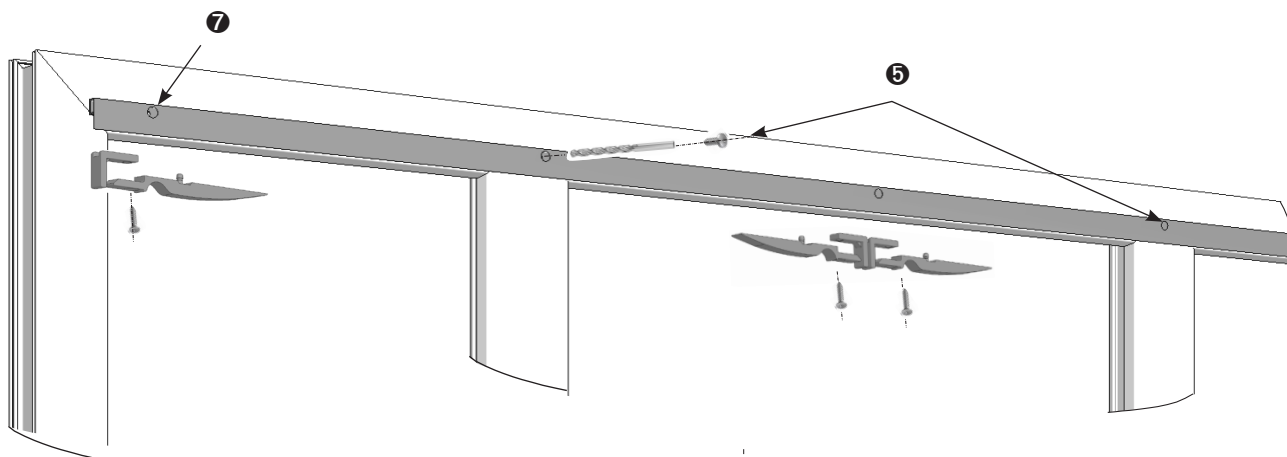


5 Oberkante Laufschiene nach den Markierungen ausrichten. Durch die Montagebohrungen vorbohren und mit RK 3,5x13 anschrauben.

! Bei Holz- und Kunststofffenster mit Bohrer \varnothing 2,2 mm vorbohren. Bei Alufenster mit Bohrer \varnothing 2,9 mm vorbohren.

Montageanleitung

Schiebeanlage ST3/21 2-flügelig mit 1-facher Laufschiene **seitlich offen**



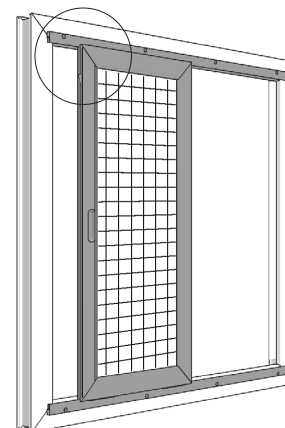
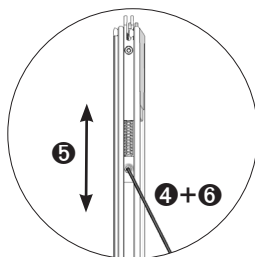
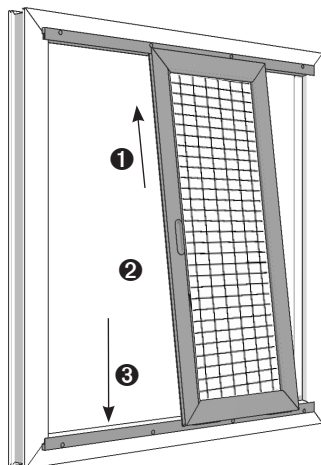
⑥ Bohrlehre 164851/50 an der Markierungen der Außenkante (Punkt ②) ansetzen. Durch die beide äußeren Bohrbuchsen mit Bohrer \varnothing 2,2 mm vorbohren. Danach Mittelanschlagspunkt für beide Laufschiene festlegen. Mit der gleichen Bohrlehre im Abstand von je 6 mm links und rechts vom Mittelanschlagspunkt, durch die beide äußeren Bohrbuchsen vorbohren. Anschlagwinkel und Schiebeflügelarretierungen mit LK 2,9x16 anschrauben.

⚠ ⑦ Den vorderen und hinteren Laufschienebereich (800 mm) zum Schluss anschrauben!

👍 Zum Fixieren der Laufschiene beim Ausrichten, Acrylat-Klebeband benutzen.

5 Schiebeflügel einhängen

Oberkante Schiebeflügel an der oberen Laufschiene ansetzen, so dass die Laufschiene in den Schiebeflügelführungen gefahren wird. Schiebeflügel bis zum Anschlag nach oben schieben ①, unten einschwenken ②, auf die untere Laufschiene positionieren und ablassen ③.



👍 Die Federkraft der Schiebeflügelführung (⑤) kann bei Bedarf variabel angepasst werden:
- weich (Standard): das Unterteil ist komplett ausgefedert,
- stramm: das Unterteil ist so weit hochgeschoben, dass die Gabel der Schiebeflügelführung sich noch bis auf das Niveau des Flügels herunterdrücken lässt.
Dazu Inbusschraube mit dem mitgelieferten Inbusschlüssel lösen ④, Federkraft einstellen und Inbusschraube wieder anziehen ⑥.

Auf der Griffgegenseite kann die Schiebeflügelführung (Unterteil) komplett hochgeschoben werden (Feder auf Block). Dadurch kann der Effekt der Aushängesicherung erzielt werden und gleichzeitig bei sehr schmalen Flügeln ein Kippen verringert werden. Abdeckkappen aufstecken.

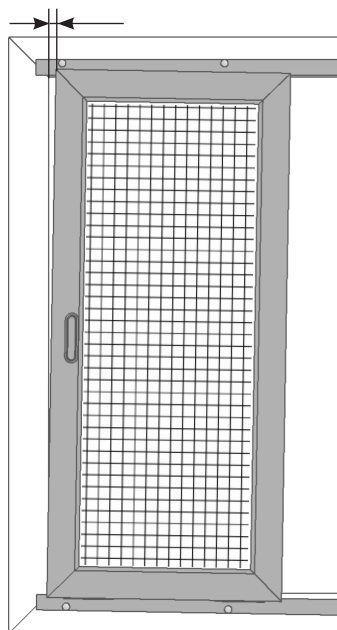
⚠ Entwässerungsbohrungen (falls nicht mitbestellt), bei wetterseitig montierten Elementen an entsprechenden Stellen setzen.

Montageanleitung

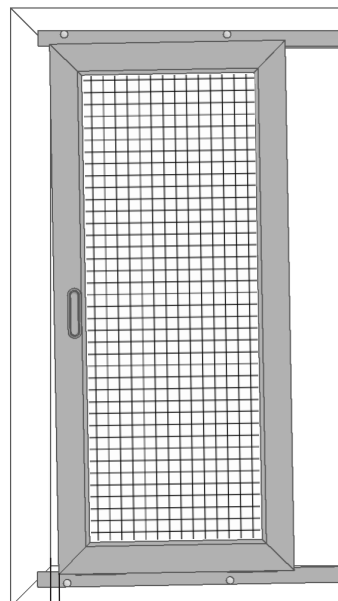
Schiebeanlage ST3/21 2-flügelig mit 1-facher Laufschiene **seitlich offen**



⚠ Höhenverstellbare Laufrollen können nachjustiert werden, um kleine Montageungenauigkeiten auszugleichen.

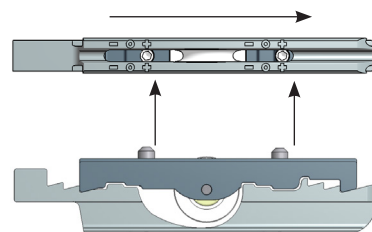
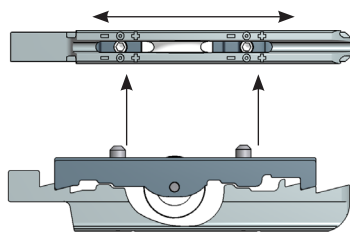
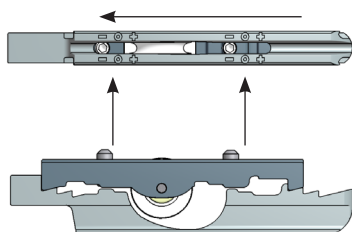


links (-) rechts (+)



links (+) rechts (-)

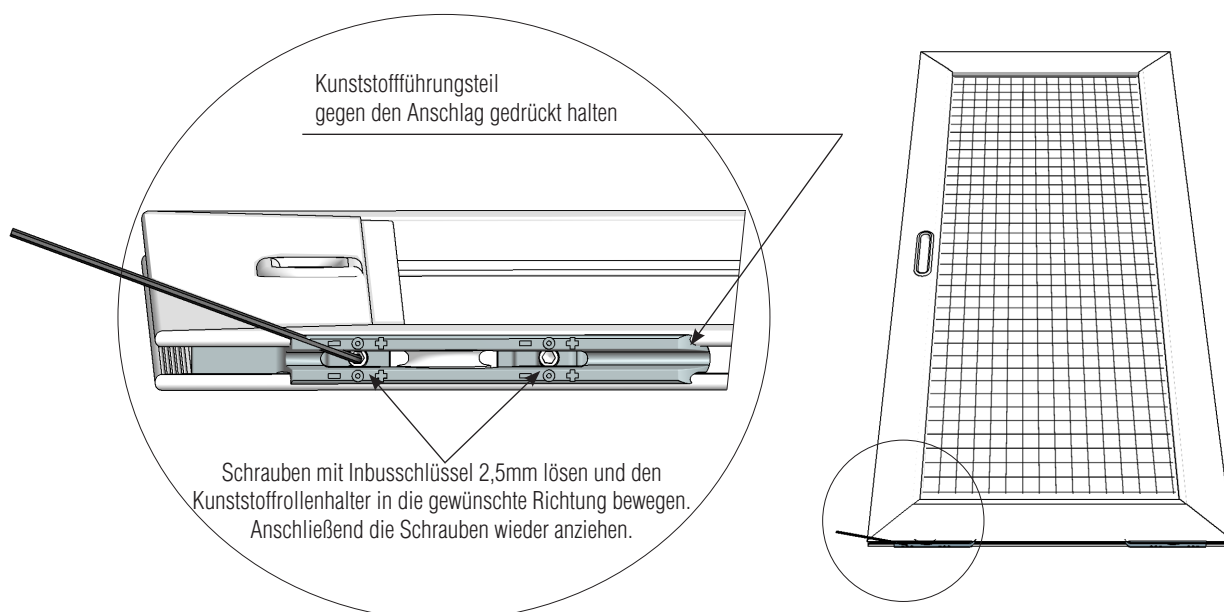
Durch Verschieben des Kunststoffrollenhalters in die (-) Richtung, wandert der **Schiebeflügel** auf dieser Seite um **1 mm nach unten**.



Durch Verschieben des Kunststoffrollenhalters in die (+) Richtung, wandert der **Schiebeflügel** auf dieser Seite um **1 mm nach oben**.

Maximaler Verstellbereich 2 mm (eine Seite nach unten, die andere Seite nach oben)!

Da in der Regel die Breite zur Höhe im Verhältnis 2:1 steht, kann der Schiebeflügel oben um 4 mm nach links oder 4 mm nach rechts geschwenkt werden.



In Gewindestift eingesteckter Inbusschlüssel zeigt die aktuelle Höhenposition der Laufrolle.

Montageanleitung



Schiebeanlage ST3/22 2-flügelig mit 1-facher Laufschiene **seitlich offen**

Folgen Sie bitte unbedingt diesen Anweisungen!

Zu Ihrer Sicherheit



- Stellen Sie sicher, dass der Bereich unterhalb der Tür während der Montage nicht betreten wird.
- Bei Arbeiten unter angehobenen Teilen oder Arbeitseinrichtungen müssen diese mit geeigneten Einrichtungen gegen Herabfallen gesichert werden.
- Das Insektenschutzgitter ist nicht als Absturzsicherung geeignet.
- Die Montage darf ausschließlich von Fachpersonal durchgeführt werden.



Allgemeine Hinweise



- Am Produkt dürfen keine Änderungen, An- oder Umbauten vorgenommen werden.
- Prüfen Sie die Teile vor der Montage auf ordnungsgemäßen Zustand und Richtigkeit der Lieferung. Es dürfen keine beschädigten, unvollständigen oder offensichtlich mangelhaften Teile montiert werden.



Bitte lesen Sie sich diese Montageanleitung aufmerksam durch. Für Fehler, die durch falsche Montage entstehen, übernehmen wir keine Haftung!
Zur Montage ausschließlich Edelstahlschrauben verwenden.

Zubehör



Anschlagwinkel
4 x 13 48 42

8 x

SK 2,9 x 9,5
15 04 29.09.TX



Anschlagwinkel
4 x 13 48 43



Schiebeflügel-
arretierung
4 x 13 48 37

4 x

LK 2,9 x 16
15 05 29.16.TX

**Werden nur bei Bestellung mit
Montagebohrungen mitgeliefert !**



RK 3,5x13
15 03 35.13.TX



Abdeckkappe
14 23 91



Positionier-
lehre
16 48 02



Inbusschlüssel
17 06 25.25



Bohrlehre
16 48 51

Empf. Hilfsmittel



Bohrlehre
16 48 50



Acrylat-
Klebeband
12 25 20.08

Empfohlene Werkzeuge und Hilfsmittel



Wasserwaage



Akku-
Bohrschrauber



TX10
TX15
TX20
Schraubend-
dreher

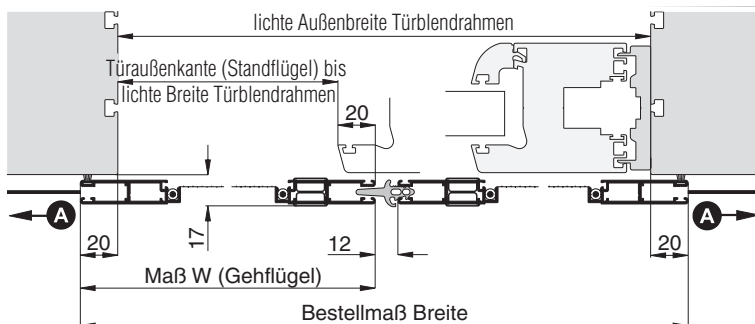


HSS Alubohrer
ø 2,2 mm
ø 2,9 mm
ø 4,0 mm
Kegelsenker
ø 9,8 mm

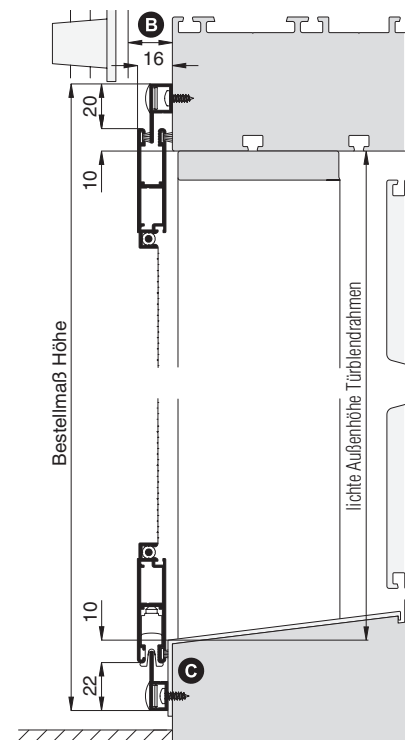


Tiefenloch-
markierer
17 03 60

Horizontalschnitt



Vertikalschnitt



Montageanleitung

Schiebeanlage ST3/22 2-flügelig mit 1-facher Laufschiene **seitlich offen**



1 Laufschiene Montagebohrungen (falls mitbestellt, weiter mit Schritt 2)

Mit Bohrer \varnothing 4,0 mm die Laufschiene, in Abstand von 110 mm von den Enden, dann alle 400-500 mm von vorne durchbohren. Danach mit dem Kegelsenker die erste Profilwand durchsenken.

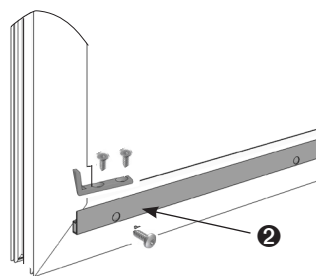
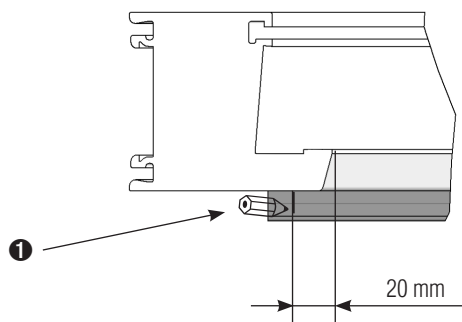
2 Untere Laufschiene montieren

Untere Laufschiene nach den angegebenen Maßen vor dem Blendrahmen positionieren. Durch die Montagebohrungen vorbohren und mit RK 3,5x13 anschrauben.

! Im vorderen und hinteren Laufschienebereich (800 mm), noch nicht anschrauben !

! Zum Fixieren der Laufschiene beim Ausrichten, Acrylat-Klebeband benutzen. Bei Holz- und Kunststofffenster mit Bohrer \varnothing 2,2 mm vorbohren. Bei Alufenster mit Bohrer \varnothing 2,9 mm vorbohren.

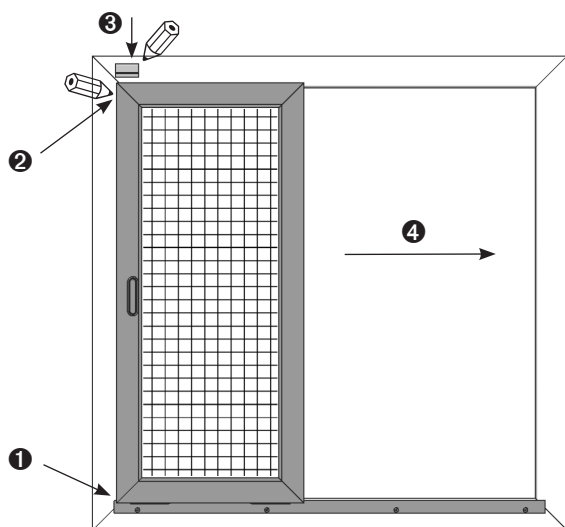
3 Endanschläge für den Schiebeflügel montieren



1 Mit Bleistift Schließ- und Parkposition markieren.

2 Laufschiene leicht nach außen biegen, Vorderkante Bohrlehre 164851/50 an den Markierungen der Schließ- und Parkposition anlegen. Mit Bohrer \varnothing 2,2 mm durch die ersten zwei Bohrbuchsen vorbohren und Anschlagwinkel mit SK 2,9x9,5 anschrauben.

4 Obere Laufschiene montieren



! Die Länge der Stoßdichtung und der Flügelspaltdichtung (Option) wird vor Ort angepasst.

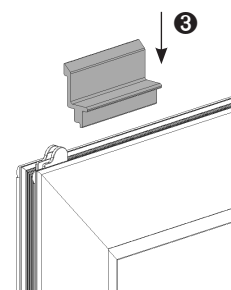
1 Schiebeflügel aufsetzen und gegen den Endanschlag fahren.

2 Außenkante des Schiebeflügels anzeichnen.

3 Positionierlehre 164802 auf den Schiebeflügel stecken und Oberkante Positionierlehre anzeichnen.

4 Schiebeflügel entlang der Laufschiene bewegen. Oberkante Positionierlehre mehrfach anzeichnen.

Punkt **1** und **2** für die Parkposition wiederholen.

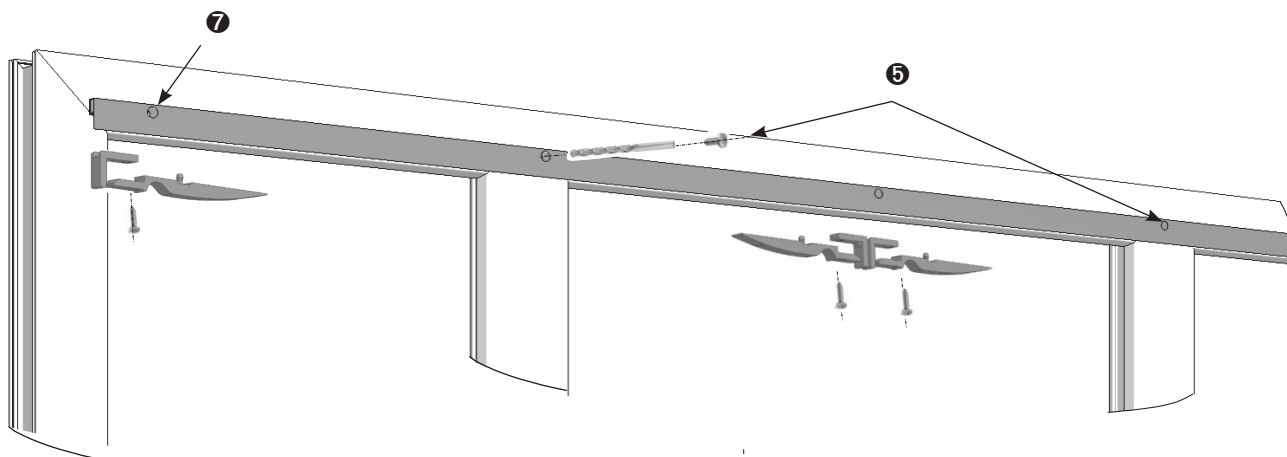


5 Oberkante Laufschiene nach den Markierungen ausrichten. Durch die Montagebohrungen vorbohren und mit RK 3,5x13 anschrauben.

! Bei Holz- und Kunststofffenster mit Bohrer \varnothing 2,2 mm vorbohren. Bei Alufenster mit Bohrer \varnothing 2,9 mm vorbohren.

Montageanleitung

Schiebeanlage ST3/22 2-flügelig mit 1-facher Laufschiene **seitlich offen**



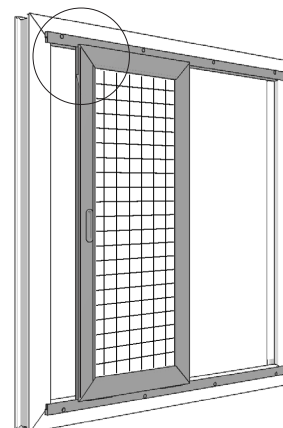
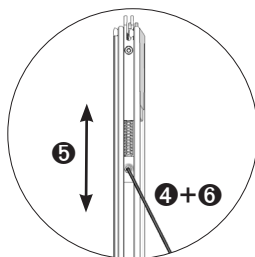
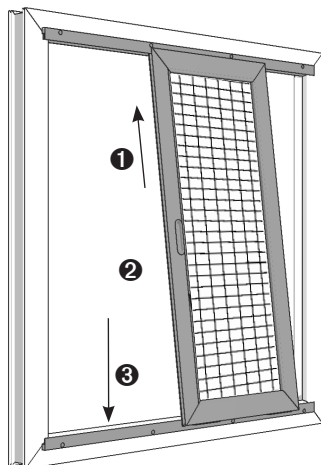
❶ Bohrlehre 164851/50 an der Markierungen der Außenkante (Punkt ❷) ansetzen. Durch die beide äußeren Bohrbuchsen mit Bohrer \varnothing 2,2 mm vorbohren. Danach Mittelanschlagspunkt für beide Laufschiene festlegen. Mit der gleichen Bohrlehre im Abstand von je 6 mm links und rechts vom Mittelanschlagspunkt, durch die beide äußeren Bohrbuchsen vorbohren. Anschlagwinkel und Schiebeflügelarretierungen mit LK 2,9x16 anschrauben.

⚠️ ❷ Den vorderen und hinteren Laufschienebereich (800 mm) zum Schluss anschrauben!

👍 Zum Fixieren der Laufschiene beim Ausrichten, Acrylat-Klebeband benutzen.

5 Schiebeflügel einhängen

Oberkante Schiebeflügel an der oberen Laufschiene ansetzen, so dass die Laufschiene in den Schiebeflügelführungen gefahren wird. Schiebeflügel bis zum Anschlag nach oben schieben ❶, unten einschwenken ❷, auf die untere Laufschiene positionieren und ablassen ❸.



👍 Die Federkraft der Schiebeflügelführung (❺) kann bei Bedarf variabel angepasst werden:
- weich (Standard): das Unterteil ist komplett ausgefedert,
- stramm: das Unterteil ist so weit hochgeschoben, dass die Gabel der Schiebeflügelführung sich noch bis auf das Niveau des Flügels herunterdrücken lässt.
Dazu Inbusschraube mit dem mitgelieferten Inbusschlüssel lösen ❹, Federkraft einstellen und Inbusschraube wieder anziehen ❻.

Auf der Griffgegenseite kann die Schiebeflügelführung (Unterteil) komplett hochgeschoben werden (Feder auf Block). Dadurch kann der Effekt der Aushängesicherung erzielt werden und gleichzeitig bei sehr schmalen Flügeln ein Kippen verringert werden. Abdeckkappen aufstecken.

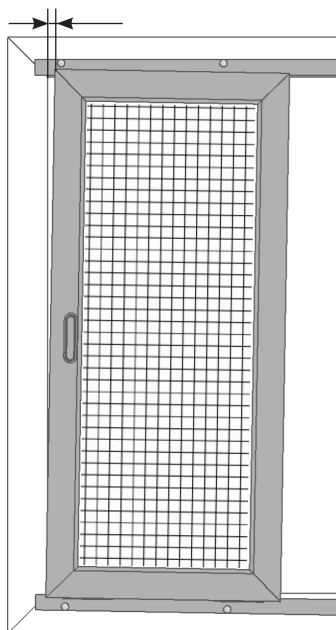
⚠️ Entwässerungsbohrungen (falls nicht mitbestellt), bei wetterseitig montierten Elementen an entsprechenden Stellen setzen.

Montageanleitung

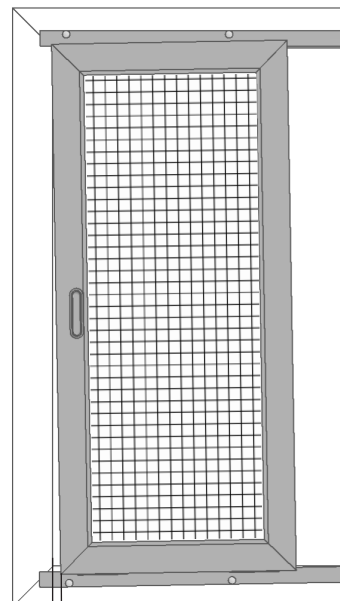
Schiebeanlage ST3/22 2-flügelig mit 1-facher Laufschiene **seitlich offen**



⚠ Höhenverstellbare Laufrollen können nachjustiert werden, um kleine Montageungenauigkeiten auszugleichen.



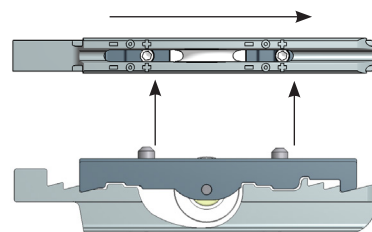
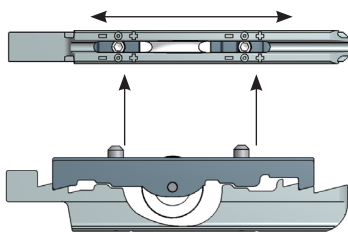
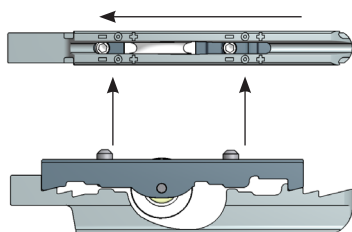
links (-) rechts (+)



links (+) rechts (-)

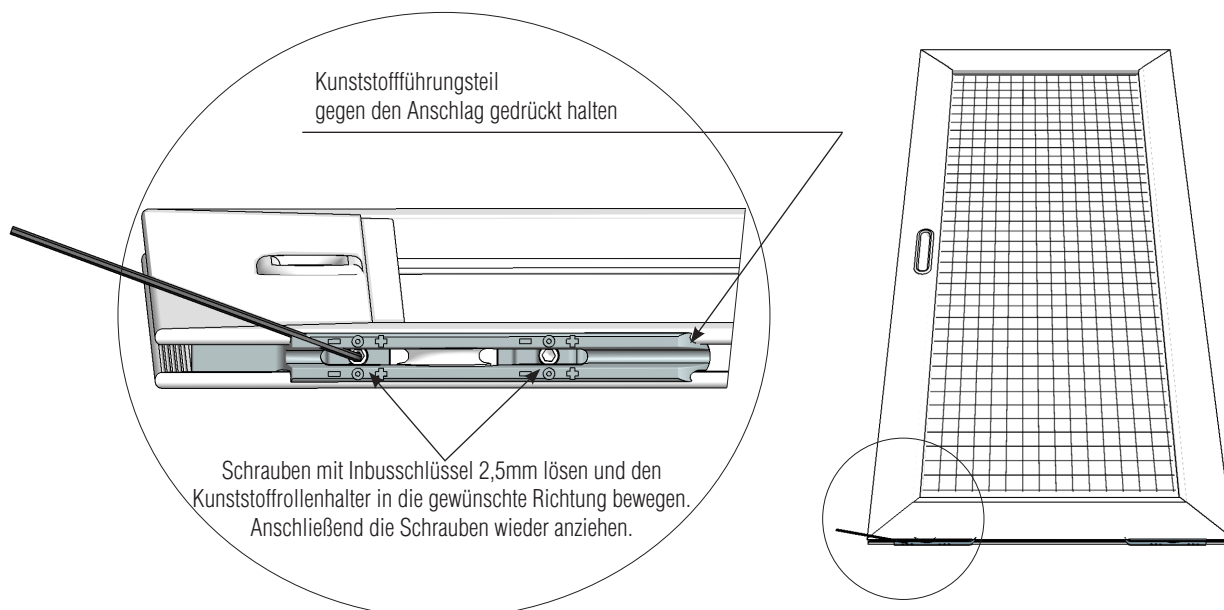
Durch Verschieben des Kunststoffrollenhalters in die (-) Richtung, wandert der **Schiebeflügel** auf dieser Seite um **1 mm nach unten**.

Durch Verschieben des Kunststoffrollenhalters in die (+) Richtung, wandert der **Schiebeflügel** auf dieser Seite um **1 mm nach oben**.



Maximaler Verstellbereich 2 mm (eine Seite nach unten, die andere Seite nach oben)!

Da in der Regel die Breite zur Höhe im Verhältnis 2:1 steht, kann der Schiebeflügel oben um 4 mm nach links oder 4 mm nach rechts geschwenkt werden.



Kunststoffführungsteil
gegen den Anschlag gedrückt halten

Schrauben mit Inbusschlüssel 2,5mm lösen und den
Kunststoffrollenhalter in die gewünschte Richtung bewegen.
Anschließend die Schrauben wieder anziehen.



In Gewindestift eingesteckter Inbusschlüssel zeigt die aktuelle Höhenposition der Laufrolle.

Montageanleitung



Schiebeanlage ST3/23 2-flügelig mit 1-facher Laufschiene **seitlich offen**

Folgen Sie bitte unbedingt diesen Anweisungen!

Zu Ihrer Sicherheit



- Stellen Sie sicher, dass der Bereich unterhalb der Tür während der Montage nicht betreten wird.
- Bei Arbeiten unter angehobenen Teilen oder Arbeitseinrichtungen müssen diese mit geeigneten Einrichtungen gegen Herabfallen gesichert werden.
- Das Insektenschutzgitter ist nicht als Absturzsicherung geeignet.
- Die Montage darf ausschließlich von Fachpersonal durchgeführt werden.



Allgemeine Hinweise



- Am Produkt dürfen keine Änderungen, An- oder Umbauten vorgenommen werden.
- Prüfen Sie die Teile vor der Montage auf ordnungsgemäßen Zustand und Richtigkeit der Lieferung. Es dürfen keine beschädigten, unvollständigen oder offensichtlich mangelhaften Teile montiert werden.



Bitte lesen Sie sich diese Montageanleitung aufmerksam durch. Für Fehler, die durch falsche Montage entstehen, übernehmen wir keine Haftung!
Zur Montage ausschließlich Edelstahlschrauben verwenden.

Zubehör



Anschlagwinkel
4 x 13 48 42

8 x

SK 2,9 x 9,5
15 04 29.09.TX



Anschlagwinkel
4 x 13 48 43



Schiebeflügel-
arretierung
4 x 13 48 37

4 x

LK 2,9 x 16
15 05 29.16.TX

**Werden nur bei Bestellung mit
Montagebohrungen mitgeliefert !**



RK 3,5x13
15 03 35.13.TX



Abdeckkappe
14 23 91



Positionier-
lehre
16 48 02



Inbusschlüssel
17 06 25.25



Bohrlehre
16 48 51

Empf. Hilfsmittel



Bohrlehre
16 48 50



Acrylat-
Klebeband
12 25 20.08

Empfohlene Werkzeuge und Hilfsmittel



Wasserwaage



Akku-
Bohrschrauber



TX10
TX15
TX20
Schraub-
dreher

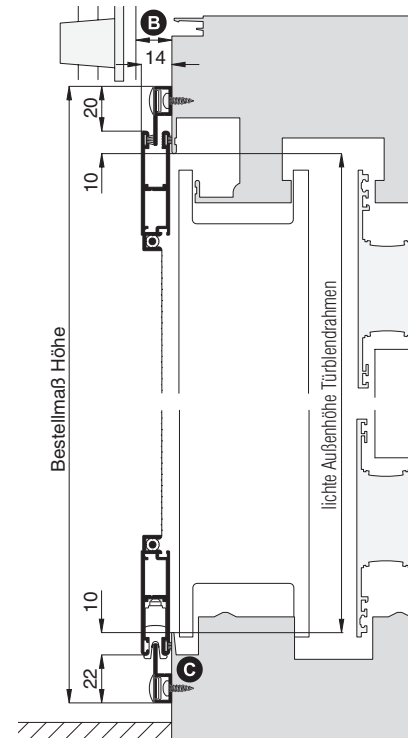


HSS Alubohrer
ø 2,2 mm
ø 2,9 mm
ø 4,0 mm
Kegelsenker
ø 9,8 mm

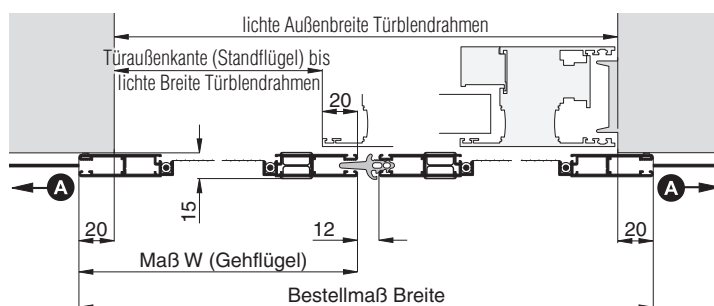


Tiefenloch-
markierer
17 03 60

Vertikalschnitt



Horizontalschnitt



Montageanleitung

Schiebeanlage ST3/23 2-flügelig mit 1-facher Laufschiene **seitlich offen**



1 Laufschiene Montagebohrungen (falls mitbestellt, weiter mit Schritt 2)

Mit Bohrer \varnothing 4,0 mm die Laufschiene, in Abstand von 110 mm von den Enden, dann alle 400-500 mm von vorne durchbohren. Danach mit dem Kegelsenker die erste Profilwand durchsenken.

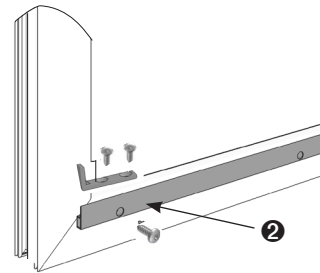
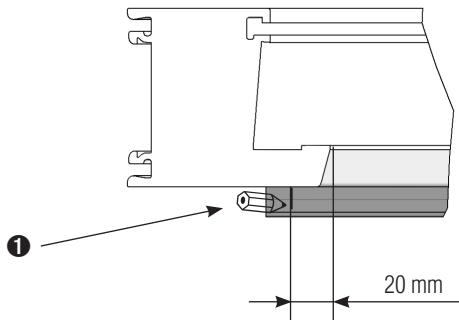
2 Untere Laufschiene montieren

Untere Laufschiene nach den angegebenen Maßen vor dem Blendrahmen positionieren. Durch die Montagebohrungen vorbohren und mit RK 3,5x13 anschrauben.

! Im vorderen und hinteren Laufschienebereich (800 mm), noch nicht anschrauben !

! Zum Fixieren der Laufschiene beim Ausrichten, Acrylat-Klebeband benutzen. Bei Holz- und Kunststofffenster mit Bohrer \varnothing 2,2 mm vorbohren. Bei Alufenster mit Bohrer \varnothing 2,9 mm vorbohren.

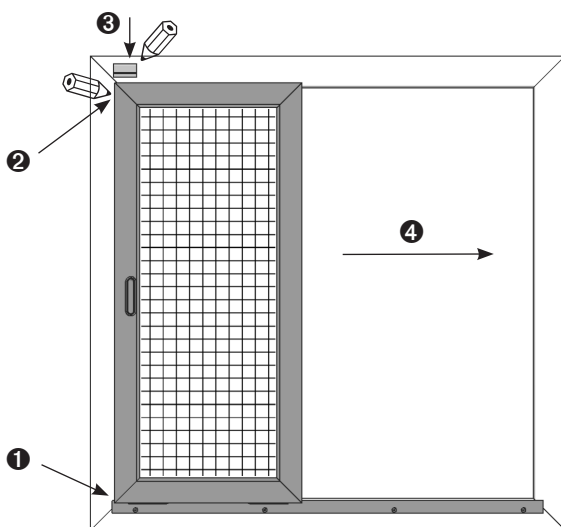
3 Endanschläge für den Schiebeflügel montieren



1 Mit Bleistift Schließ- und Parkposition markieren.

2 Laufschiene leicht nach außen biegen, Vorderkante Bohrlehre 164851/50 an den Markierungen der Schließ- und Parkposition anlegen. Mit Bohrer \varnothing 2,2 mm durch die ersten zwei Bohrbuchsen vorbohren und Anschlagwinkel mit SK 2,9x9,5 anschrauben.

4 Obere Laufschiene montieren



! Die Länge der Stoßdichtung und der Flügelspaltdichtung (Option) wird vor Ort angepasst.

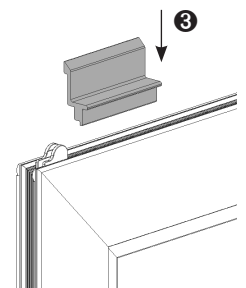
1 Schiebeflügel aufsetzen und gegen den Endanschlag fahren.

2 Außenkante des Schiebeflügels anzeichnen.

3 Positionierlehre 164802 auf den Schiebeflügel stecken und Oberkante Positionierlehre anzeichnen.

4 Schiebeflügel entlang der Laufschiene bewegen. Oberkante Positionierlehre mehrfach anzeichnen.

Punkt 1 und 2 für die Parkposition wiederholen.

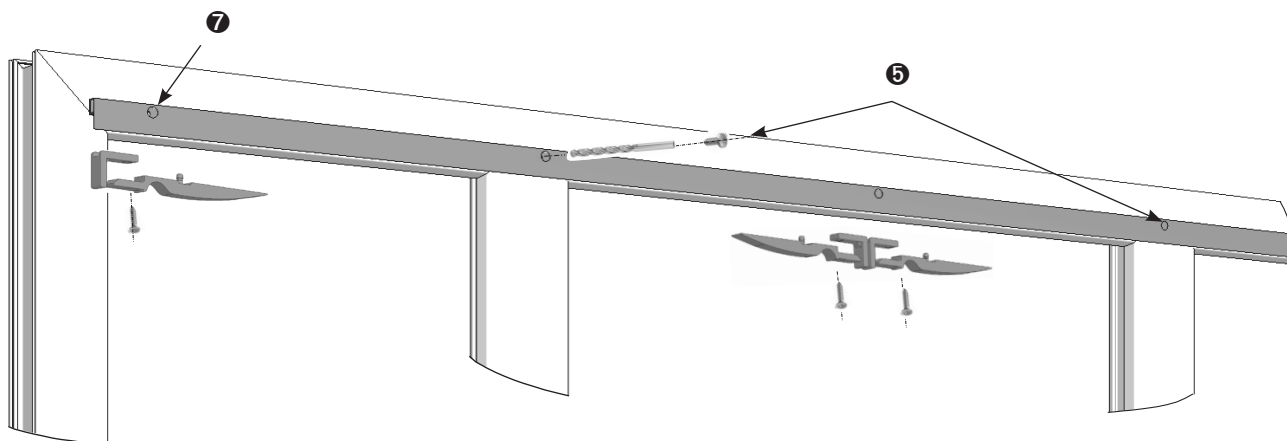


5 Oberkante Laufschiene nach den Markierungen ausrichten. Durch die Montagebohrungen vorbohren und mit RK 3,5x13 anschrauben.

! Bei Holz- und Kunststofffenster mit Bohrer \varnothing 2,2 mm vorbohren. Bei Alufenster mit Bohrer \varnothing 2,9 mm vorbohren.

Montageanleitung

Schiebeanlage ST3/23 2-flügelig mit 1-facher Laufschiene **seitlich offen**



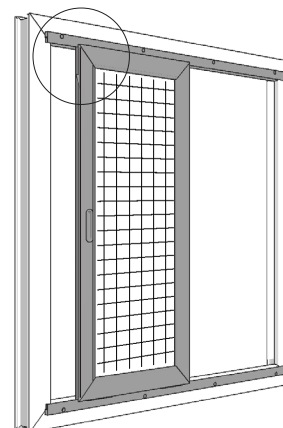
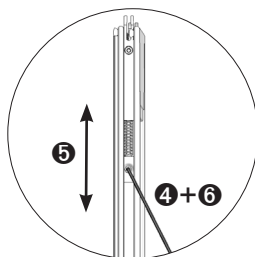
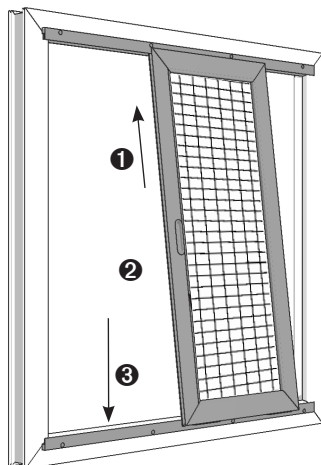
⑥ Bohrlehre 164851/50 an der Markierungen der Außenkante (Punkt ②) ansetzen. Durch die beide äußeren Bohrbuchsen mit Bohrer \varnothing 2,2 mm vorbohren. Danach Mittelanschlagspunkt für beide Laufschiene festlegen. Mit der gleichen Bohrlehre im Abstand von je 6 mm links und rechts vom Mittelanschlagspunkt, durch die beide äußeren Bohrbuchsen vorbohren. Anschlagwinkel und Schiebeflügelarretierungen mit LK 2,9x16 anschrauben.

⚠ ⑦ Den vorderen und hinteren Laufschienebereich (800 mm) zum Schluss anschrauben!

👍 Zum Fixieren der Laufschiene beim Ausrichten, Acrylat-Klebeband benutzen.

5 Schiebeflügel einhängen

Oberkante Schiebeflügel an der oberen Laufschiene ansetzen, so dass die Laufschiene in den Schiebeflügelführungen gefahren wird. Schiebeflügel bis zum Anschlag nach oben schieben ①, unten einschwenken ②, auf die untere Laufschiene positionieren und ablassen ③.



👍 Die Federkraft der Schiebeflügelführung (⑤) kann bei Bedarf variabel angepasst werden:
- weich (Standard): das Unterteil ist komplett ausgefedert,
- stramm: das Unterteil ist so weit hochgeschoben, dass die Gabel der Schiebeflügelführung sich noch bis auf das Niveau des Flügels herunterdrücken lässt.
Dazu Inbusschraube mit dem mitgelieferten Inbusschlüssel lösen ④, Federkraft einstellen und Inbusschraube wieder anziehen ⑥.

Auf der Griffgegenseite kann die Schiebeflügelführung (Unterteil) komplett hochgeschoben werden (Feder auf Block). Dadurch kann der Effekt der Aushängesicherung erzielt werden und gleichzeitig bei sehr schmalen Flügeln ein Kippen verringert werden. Abdeckkappen aufstecken.

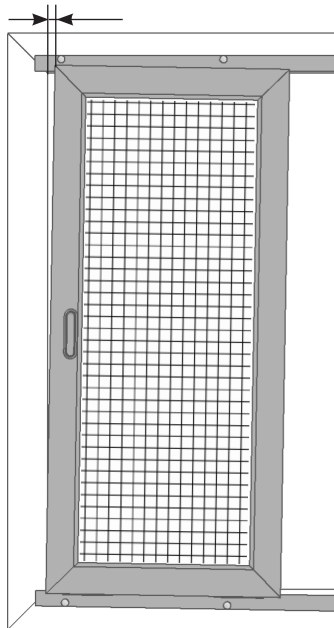
⚠ Entwässerungsbohrungen (falls nicht mitbestellt), bei wetterseitig montierten Elementen an entsprechenden Stellen setzen.

Montageanleitung

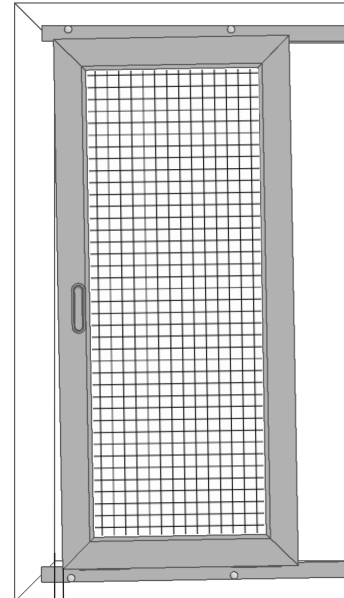
Schiebeanlage ST3/23 2-flügelig mit 1-facher Laufschiene **seitlich offen**



⚠ Höhenverstellbare Laufrollen können nachjustiert werden, um kleine Montageungenauigkeiten auszugleichen.



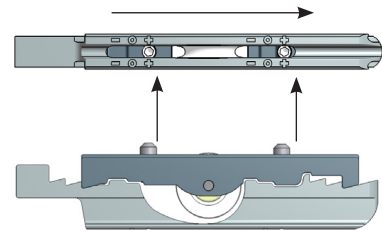
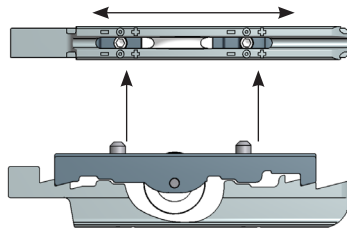
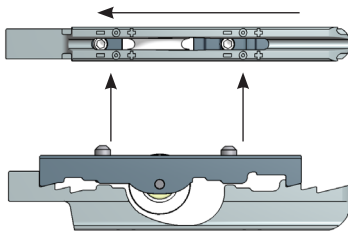
links (-) rechts (+)



links (+) rechts (-)

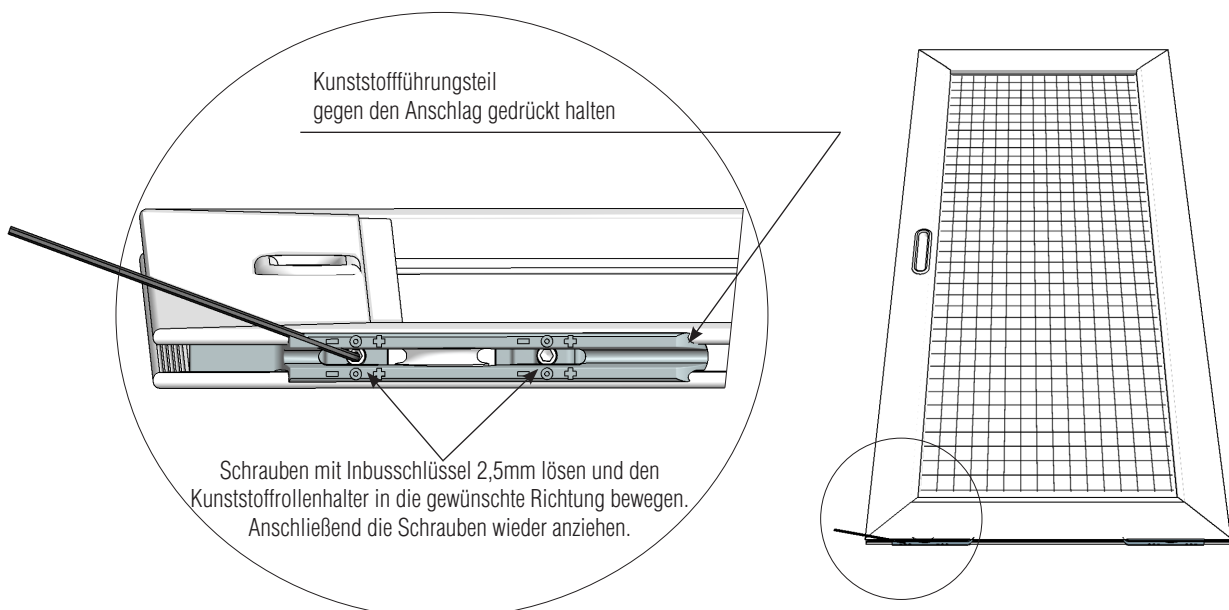
Durch Verschieben des Kunststoffrollenhalters in die (-) Richtung, wandert der **Schiebeflügel** auf dieser Seite um **1 mm nach unten**.

Durch Verschieben des Kunststoffrollenhalters in die (+) Richtung, wandert der **Schiebeflügel** auf dieser Seite um **1 mm nach oben**.



Maximaler Verstellbereich 2 mm (eine Seite nach unten, die andere Seite nach oben)!

Da in der Regel die Breite zur Höhe im Verhältnis 2:1 steht, kann der Schiebeflügel oben um 4 mm nach links oder 4 mm nach rechts geschwenkt werden.



In Gewindestift eingesteckter Inbusschlüssel zeigt die aktuelle Höhenposition der Laufrolle.

Montageanleitung



Schiebeanlage ST3/24 2-flügelig mit 1- und 2-facher Laufschiene **seitlich offen**

Folgen Sie bitte unbedingt diesen Anweisungen!

Zu Ihrer Sicherheit



- Stellen Sie sicher, dass der Bereich unterhalb der Tür während der Montage nicht betreten wird.
- Bei Arbeiten unter angehobenen Teilen oder Arbeitseinrichtungen müssen diese mit geeigneten Einrichtungen gegen Herabfallen gesichert werden.
- Das Insektenschutzgitter ist nicht als Absturzsicherung geeignet.
- Die Montage darf ausschließlich von Fachpersonal durchgeführt werden.



Allgemeine Hinweise

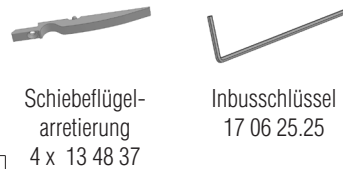


- Am Produkt dürfen keine Änderungen, An- oder Umbauten vorgenommen werden.
- Prüfen Sie die Teile vor der Montage auf ordnungsgemäßen Zustand und Richtigkeit der Lieferung. Es dürfen keine beschädigten, unvollständigen oder offensichtlich mangelhaften Teile montiert werden.



Bitte lesen Sie sich diese Montageanleitung aufmerksam durch. Für Fehler, die durch falsche Montage entstehen, übernehmen wir keine Haftung!
Zur Montage ausschließlich Edelstahlschrauben verwenden.

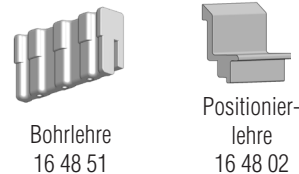
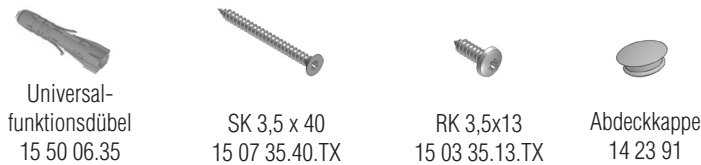
Zubehör



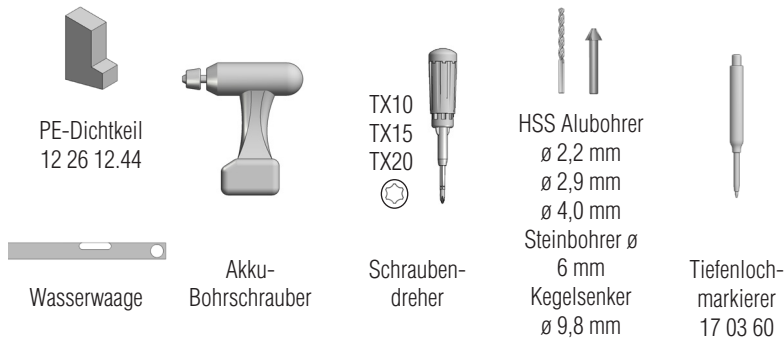
Empf. Hilfsmittel



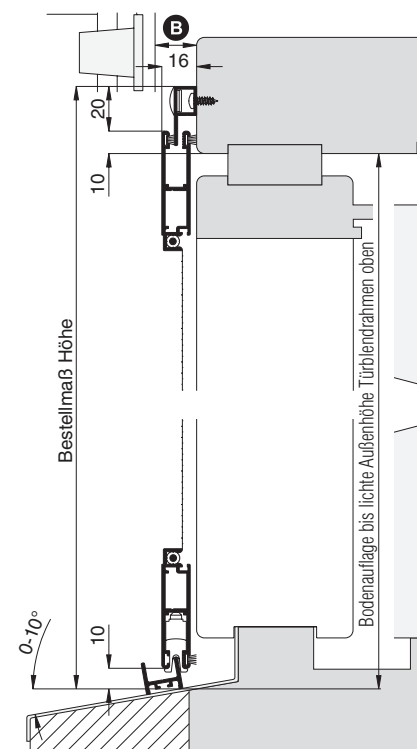
Werden nur bei Bestellung mit Montagebohrungen mitgeliefert !



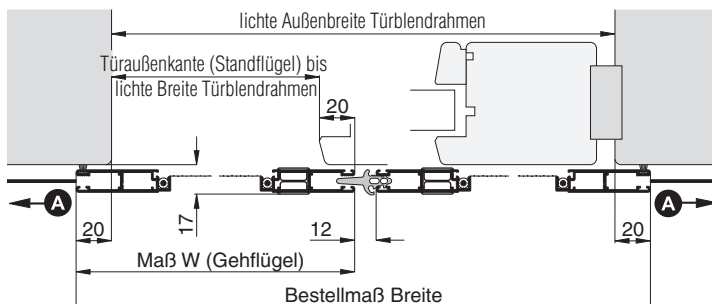
Empfohlene Werkzeuge und Hilfsmittel



Vertikalschnitt



Horizontalschnitt



Montageanleitung

Schiebeanlage ST3/24 2-flügelig mit 1- und 2-facher Laufschiene **seitlich offen**



1 Laufschiene Montagebohrungen (falls mitbestellt, weiter mit Schritt 2)

Mit Bohrer \varnothing 4,0 mm die Laufschiene, in Abstand von 110 mm von den Enden, dann alle 400-500 mm von vorne durchbohren. Danach mit dem Kegelsenker die erste Profilwand durchsenken.

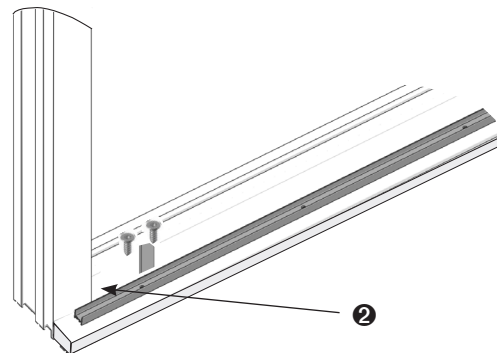
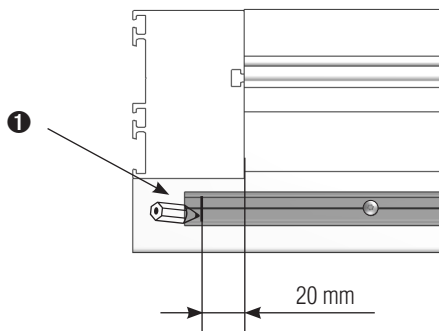
Mit Bohrer \varnothing 2,9 mm die untere Laufschiene von oben durchbohren und mit dem Kegelsenker ansenken.

2 Untere Laufschiene montieren

Schiebeflügel auf die untere Laufschiene aufsetzen und Position der Laufschiene zum Blendrahmen so festlegen, dass die Bürstendichtung am Flügel abdichtet.

Bohrpositionen durch die Montagebohrungen anzeichnen und mit Steinbohrer \varnothing 6 mm bohren. Anschließend die mitgelieferte Multifunktionsdübel setzen und Laufschiene mit SK 3,5x40 anschrauben.

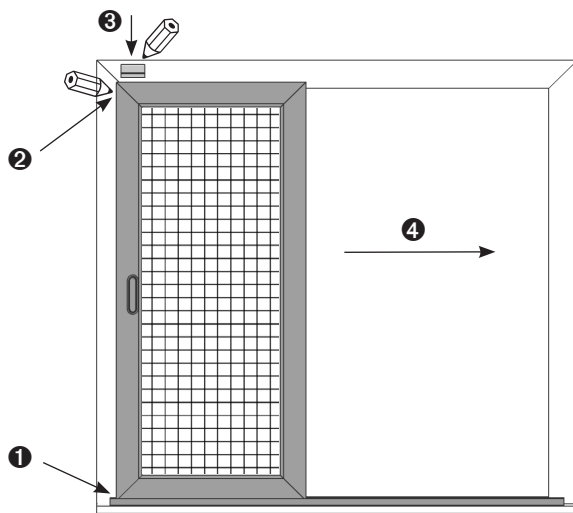
3 Endanschläge für den Schiebeflügel montieren



1 Mit Bleistift Schließ- und Parkposition markieren.

2 Vorderkante Bohrlehre 164851/50 an der Markierungen der Schließ- und Parkposition anlegen. Mit Bohrer \varnothing 2,2 mm durch die ersten zwei Bohrbohlen vorbohren und Anschlagwinkel mit SK 2,9x9,5 anschrauben.

4 Obere Laufschiene montieren



! Die Länge der Stoßdichtung und der Flügelspaltdichtung (Option) wird vor Ort angepasst.

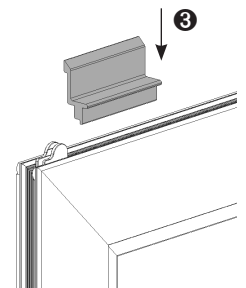
1 Schiebeflügel aufsetzen und gegen den Endanschlag fahren.

2 Außenkante des Schiebeflügels anzeichnen.

3 Positionierlehre 164802 auf den Schiebeflügel stecken und Oberkante Positionierlehre anzeichnen.

4 Schiebeflügel entlang der Laufschiene bewegen. Oberkante Positionierlehre mehrfach anzeichnen.

Punkt 1 und 2 für die Parkposition wiederholen.



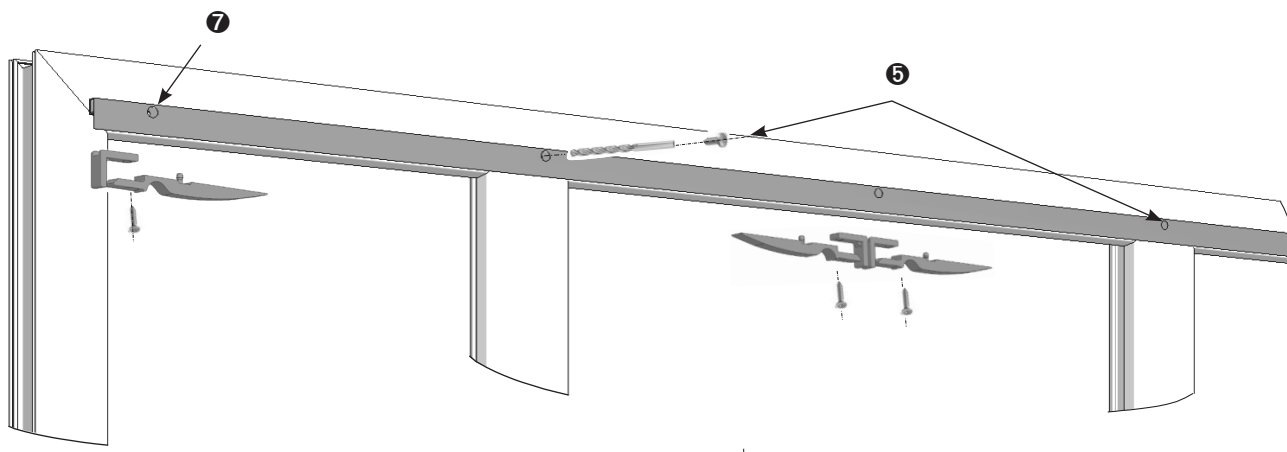
5 Oberkante Laufschiene nach den Markierungen ausrichten. Durch die Montagebohrungen vorbohren und mit RK 3,5x13 anschrauben.



Bei Holz- und Kunststofffenster mit Bohrer \varnothing 2,2 mm vorbohren. Bei Alufenster mit Bohrer \varnothing 2,9 mm vorbohren.

Montageanleitung

Schiebeanlage ST3/24 2-flügelig mit 1- und 2-facher Laufschiene **seitlich offen**



6 Bohrlehre 164851/50 an den Markierungen der Außenkante (Punkt 2) ansetzen. Durch die beide äußeren Bohrbuchsen mit Bohrer \varnothing 2,2 mm vorbohren. Danach Mittelanschlagspunkt für beide Laufschiene festlegen. Mit der gleichen Bohrlehre im Abstand von je 6 mm links und rechts vom Mittelanschlagspunkt, durch die beide äußeren Bohrbuchsen vorbohren. Anschlagwinkel und Schiebeflügelarretierungen mit LK 2,9x16 anschrauben.

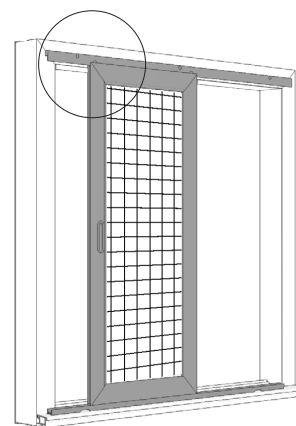
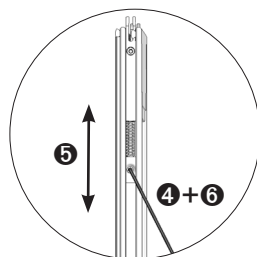
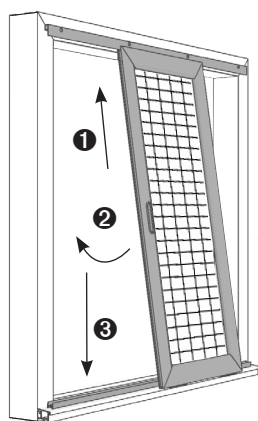
! 7 Den vorderen und hinteren Laufschienebereich (800 mm) zum Schluss anschrauben!

👍 Zum Fixieren der Laufschiene beim Ausrichten, Acrylat-Klebeband benutzen.

5 Schiebeflügel einhängen

Oberkante Schiebeflügel an der oberen Laufschiene ansetzen, so dass die Laufschiene in den Schiebeflügelführungen gefahren wird. Schiebeflügel bis zum Anschlag nach oben schieben 1, unten einschwenken 2, auf die untere Laufschiene positionieren und ablassen 3.

👍 Zum Abdichten von kleinen Lichtspalten PE-Dichtkeil 12 26 12.44 verwenden.



👍 Die Federkraft der Schiebeflügelführung (5) kann bei Bedarf variabel angepasst werden:
- weich (Standard): das Unterteil ist komplett ausgefedert,
- stramm: das Unterteil ist so weit hochgeschoben, dass die Gabel der Schiebeflügelführung sich noch bis auf das Niveau des Flügels herunterdrücken lässt.
Dazu Inbusschraube mit dem mitgelieferten Inbusschlüssel lösen 4, Federkraft einstellen und Inbusschraube wieder anziehen 6.

Auf der Griffgegenseite kann die Schiebeflügelführung (Unterteil) komplett hochgeschoben werden (Feder auf Block). Dadurch kann der Effekt der Aushängesicherung erzielt werden und gleichzeitig bei sehr schmalen Flügeln ein Kippen verringert werden. Abdeckkappen aufstecken.

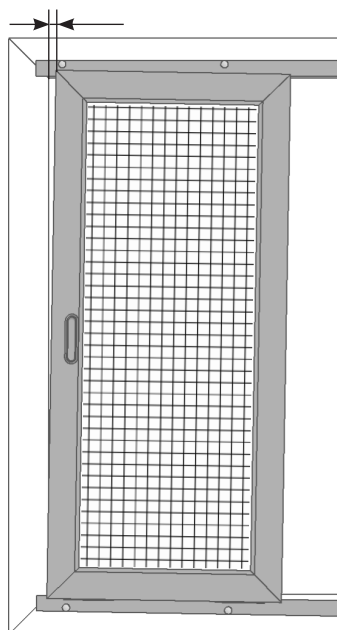
! Entwässerungsbohrungen (falls nicht mitbestellt), bei wetterseitig montierten Elementen an entsprechenden Stellen setzen.

Montageanleitung

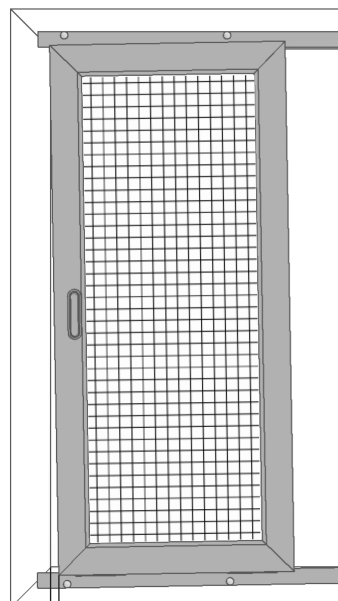
Schiebeanlage ST3/24 2-flügelig mit 1- und 2-facher Laufschiene **seitlich offen**



⚠ Höhenverstellbare Laufrollen können nachjustiert werden, um kleine Montageungenauigkeiten auszugleichen.



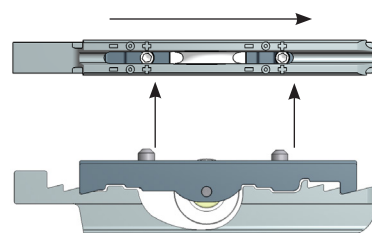
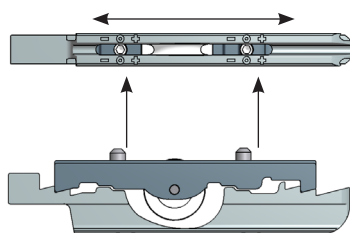
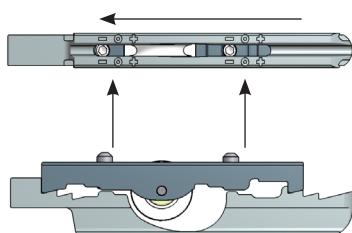
links (-) rechts (+)



links (+) rechts (-)

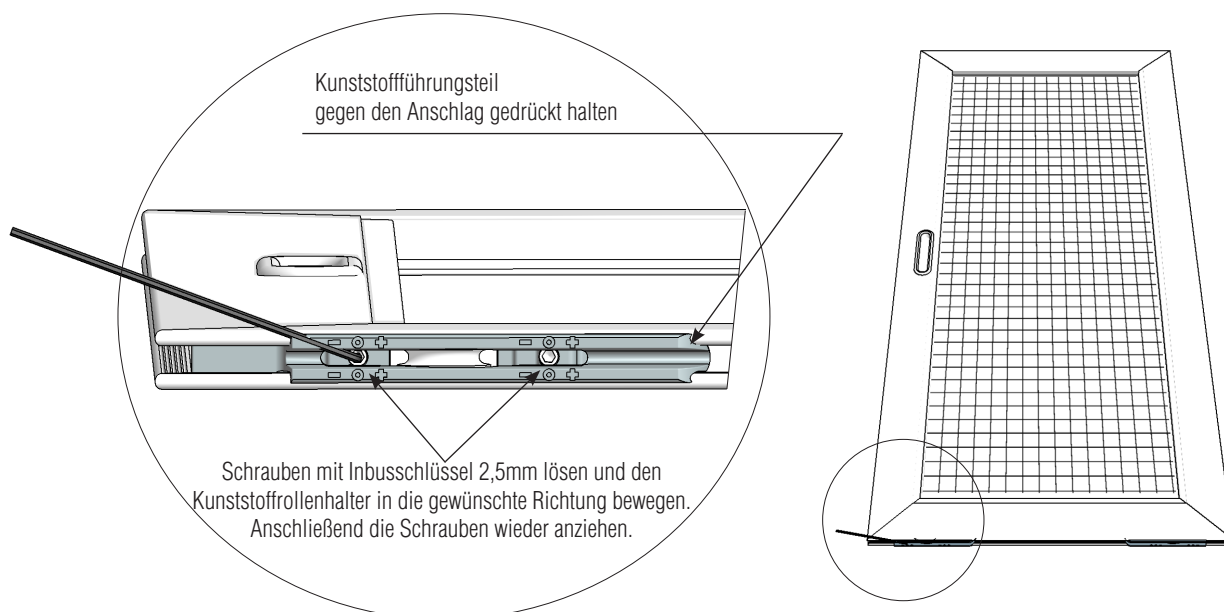
Durch Verschieben des Kunststoffrollenhalters in die (-) Richtung, wandert der **Schiebeflügel** auf dieser Seite um **1 mm nach unten**.

Durch Verschieben des Kunststoffrollenhalters in die (+) Richtung, wandert der **Schiebeflügel** auf dieser Seite um **1 mm nach oben**.



Maximaler Verstellbereich 2 mm (eine Seite nach unten, die andere Seite nach oben)!

Da in der Regel die Breite zur Höhe im Verhältnis 2:1 steht, kann der Schiebeflügel oben um 4 mm nach links oder 4 mm nach rechts geschwenkt werden.



Kunststoffführungsteil gegen den Anschlag gedrückt halten

Schrauben mit Inbusschlüssel 2,5mm lösen und den Kunststoffrollenhalter in die gewünschte Richtung bewegen. Anschließend die Schrauben wieder anziehen.



In Gewindestift eingesteckter Inbusschlüssel zeigt die aktuelle Höhenposition der Laufrolle.

Montageanleitung

Schiebeanlage ST3/25 2-flügelig mit 1- und 2-facher Laufschiene **seitlich offen**

Folgen Sie bitte unbedingt diesen Anweisungen!



Zu Ihrer Sicherheit



- Stellen Sie sicher, dass der Bereich unterhalb der Tür während der Montage nicht betreten wird.
- Bei Arbeiten unter angehobenen Teilen oder Arbeitseinrichtungen müssen diese mit geeigneten Einrichtungen gegen Herabfallen gesichert werden.
- Das Insektenschutzgitter ist nicht als Absturzsicherung geeignet.
- Die Montage darf ausschließlich von Fachpersonal durchgeführt werden.



Allgemeine Hinweise

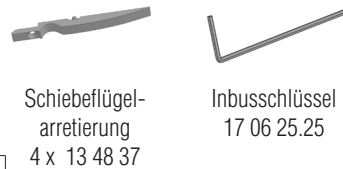


- Am Produkt dürfen keine Änderungen, An- oder Umbauten vorgenommen werden.
- Prüfen Sie die Teile vor der Montage auf ordnungsgemäßen Zustand und Richtigkeit der Lieferung. Es dürfen keine beschädigten, unvollständigen oder offensichtlich mangelhaften Teile montiert werden.



Bitte lesen Sie sich diese Montageanleitung aufmerksam durch. Für Fehler, die durch falsche Montage entstehen, übernehmen wir keine Haftung!
Zur Montage ausschließlich Edelstahlschrauben verwenden.

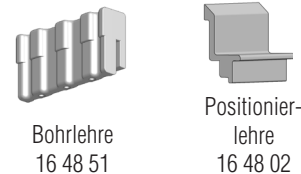
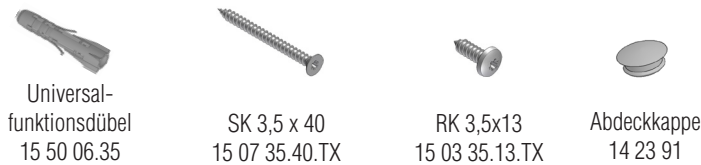
Zubehör



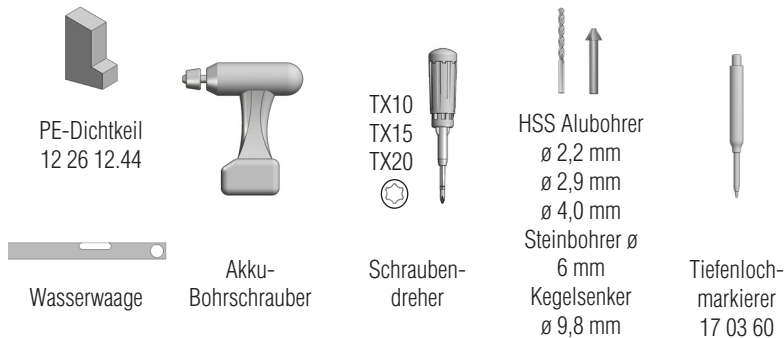
Empf. Hilfsmittel



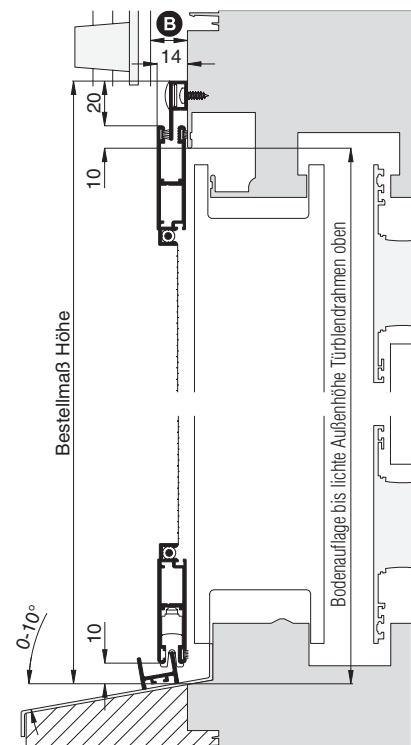
Werden nur bei Bestellung mit Montagebohrungen mitgeliefert!



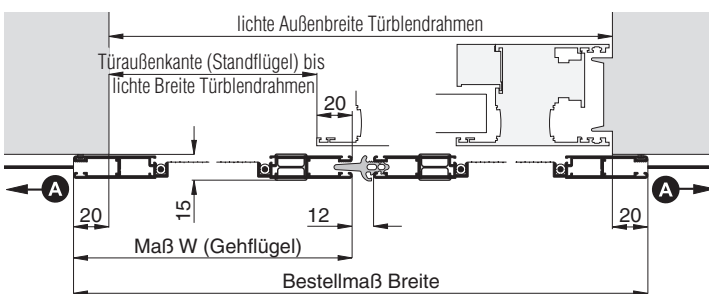
Empfohlene Werkzeuge und Hilfsmittel



Vertikalschnitt



Horizontalschnitt



Montageanleitung

Schiebeanlage ST3/25 2-flügelig mit 1- und 2-facher Laufschiene **seitlich offen**



1 Laufschiene Montagebohrungen (falls mitbestellt, weiter mit Schritt 2)

Mit Bohrer \varnothing 4,0 mm die Laufschiene, in Abstand von 110 mm von den Enden, dann alle 400-500 mm von vorne durchbohren. Danach mit dem Kegelsenker die erste Profilwand durchsenken.

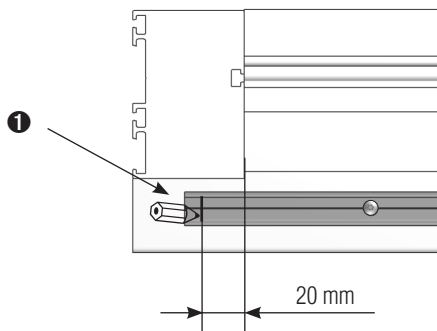
Mit Bohrer \varnothing 2,9 mm die untere Laufschiene von oben durchbohren und mit dem Kegelsenker ansenken.

2 Untere Laufschiene montieren

Schiebeflügel auf die untere Laufschiene aufsetzen und Position der Laufschiene zum Blendrahmen so festlegen, dass die Bürstendichtung am Flügel abdichtet.

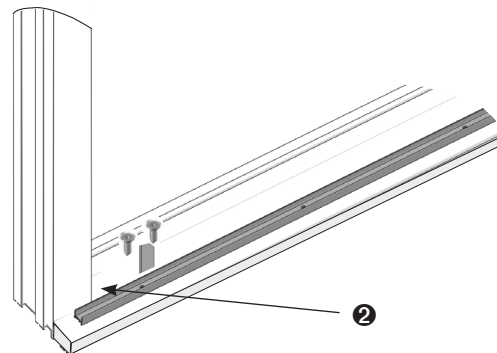
Bohrpositionen durch die Montagebohrungen anzeichnen und mit Steinbohrer \varnothing 6 mm bohren. Anschließend die mitgelieferte Multifunktionsdübel setzen und Laufschiene mit SK 3,5x40 anschrauben.

3 Endanschläge für den Schiebeflügel montieren

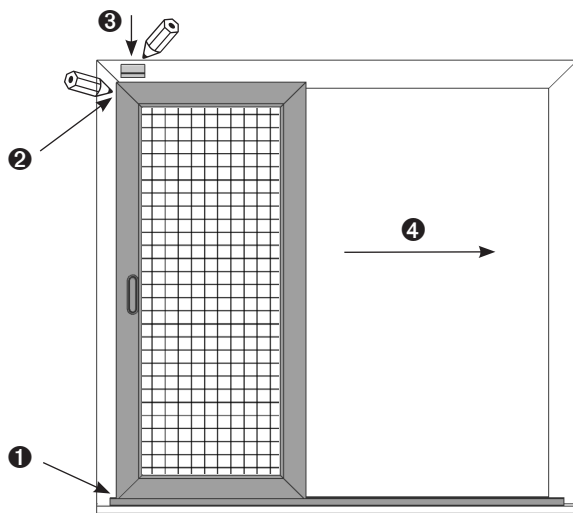


1 Mit Bleistift Schließ- und Parkposition markieren.

2 Vorderkante Bohrlehre 164851/50 an den Markierungen der Schließ- und Parkposition anlegen. Mit Bohrer \varnothing 2,2 mm durch die ersten zwei Bohrbochsen vorbohren und Anschlagwinkel mit SK 2,9x9,5 anschrauben.



4 Obere Laufschiene montieren



! Die Länge der Stoßdichtung und der Flügelspaltdichtung (Option) wird vor Ort angepasst.

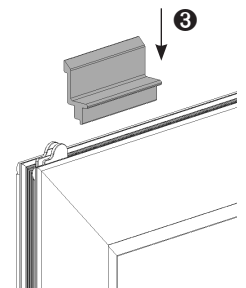
1 Schiebeflügel aufsetzen und gegen den Endanschlag fahren.

2 Außenkante des Schiebeflügels anzeichnen.

3 Positionierlehre 164802 auf den Schiebeflügel stecken und Oberkante Positionierlehre anzeichnen.

4 Schiebeflügel entlang der Laufschiene bewegen. Oberkante Positionierlehre mehrfach anzeichnen.

Punkt 1 und 2 für die Parkposition wiederholen.



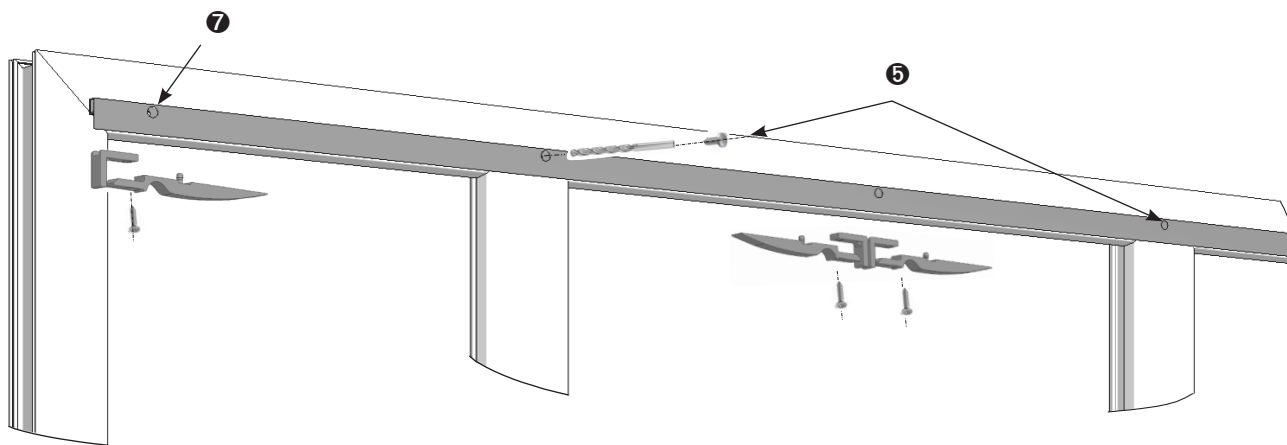
5 Oberkante Laufschiene nach den Markierungen ausrichten. Durch die Montagebohrungen vorbohren und mit RK 3,5x13 anschrauben.



Bei Holz- und Kunststofffenster mit Bohrer \varnothing 2,2 mm vorbohren. Bei Alufenster mit Bohrer \varnothing 2,9 mm vorbohren.

Montageanleitung

Schiebeanlage ST3/25 2-flügelig mit 1- und 2-facher Laufschiene **seitlich offen**



⑥ Bohrlöhre 164851/50 an den Markierungen der Außenkante (Punkt ②) ansetzen. Durch die beide äußeren Bohrbuchsen mit Bohrer \varnothing 2,2 mm vorbohren. Danach Mittelanschlagspunkt für beide Laufschiene festlegen. Mit der gleichen Bohrlöhre im Abstand von je 6 mm links und rechts vom Mittelanschlagspunkt, durch die beide äußeren Bohrbuchsen vorbohren. Anschlagwinkel und Schiebeflügelarretierungen mit LK 2,9x16 anschrauben.

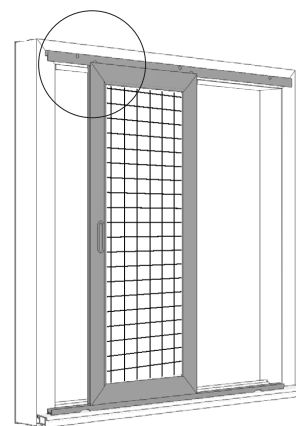
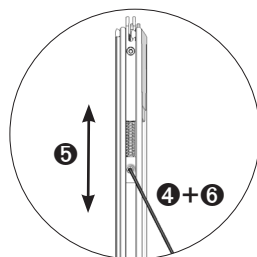
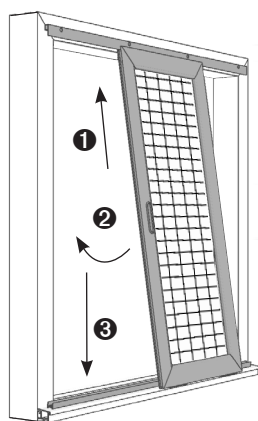
⚠ ⑦ Den vorderen und hinteren Laufschienebereich (800 mm) zum Schluss anschrauben!

👍 Zum Fixieren der Laufschiene beim Ausrichten, Acrylat-Klebeband benutzen.

5 Schiebeflügel einhängen

Oberkante Schiebeflügel an der oberen Laufschiene ansetzen, so dass die Laufschiene in den Schiebeflügelführungen gefahren wird. Schiebeflügel bis zum Anschlag nach oben schieben ①, unten einschwenken ②, auf die untere Laufschiene positionieren und ablassen ③.

👍 Zum Abdichten von kleinen Lichtspalten PE-Dichtkeil 12 26 12.44 verwenden.



👍 Die Federkraft der Schiebeflügelführung (⑤) kann bei Bedarf variabel angepasst werden:
- weich (Standard): das Unterteil ist komplett ausgefedert,
- stramm: das Unterteil ist so weit hochgeschoben, dass die Gabel der Schiebeflügelführung sich noch bis auf das Niveau des Flügels herunterdrücken lässt.
Dazu Inbusschraube mit dem mitgelieferten Inbusschlüssel lösen ④, Federkraft einstellen und Inbusschraube wieder anziehen ⑥.

Auf der Griffgegenseite kann die Schiebeflügelführung (Unterteil) komplett hochgeschoben werden (Feder auf Block). Dadurch kann der Effekt der Aushängesicherung erzielt werden und gleichzeitig bei sehr schmalen Flügeln ein Kippen verringert werden. Abdeckkappen aufstecken.

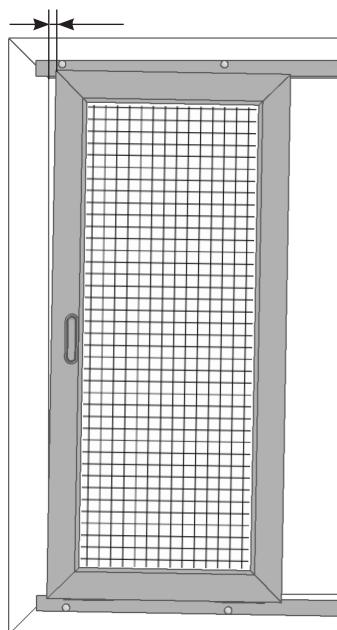
⚠ Entwässerungsbohrungen (falls nicht mitbestellt), bei wetterseitig montierten Elementen an entsprechenden Stellen setzen.

Montageanleitung

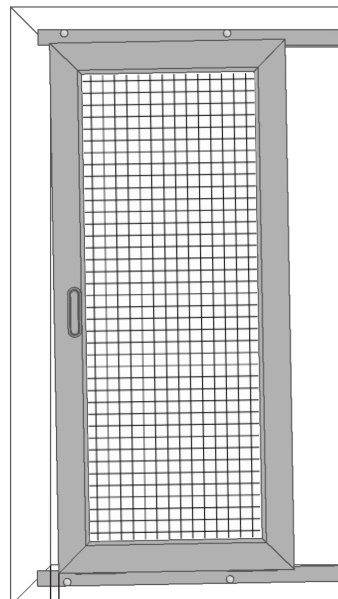
Schiebeanlage ST3/25 2-flügelig mit 1- und 2-facher Laufschiene **seitlich offen**



⚠ Höhenverstellbare Laufrollen können nachjustiert werden, um kleine Montageungenauigkeiten auszugleichen.



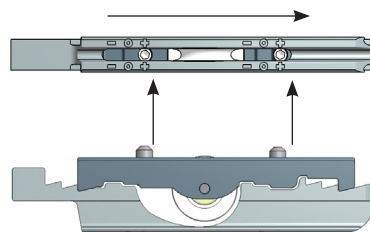
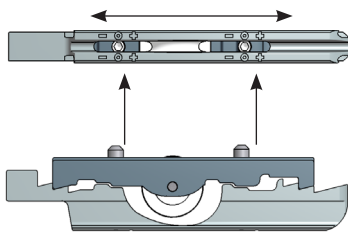
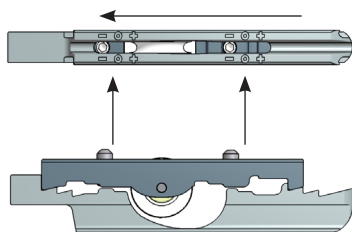
links (-) rechts (+)



links (+) rechts (-)

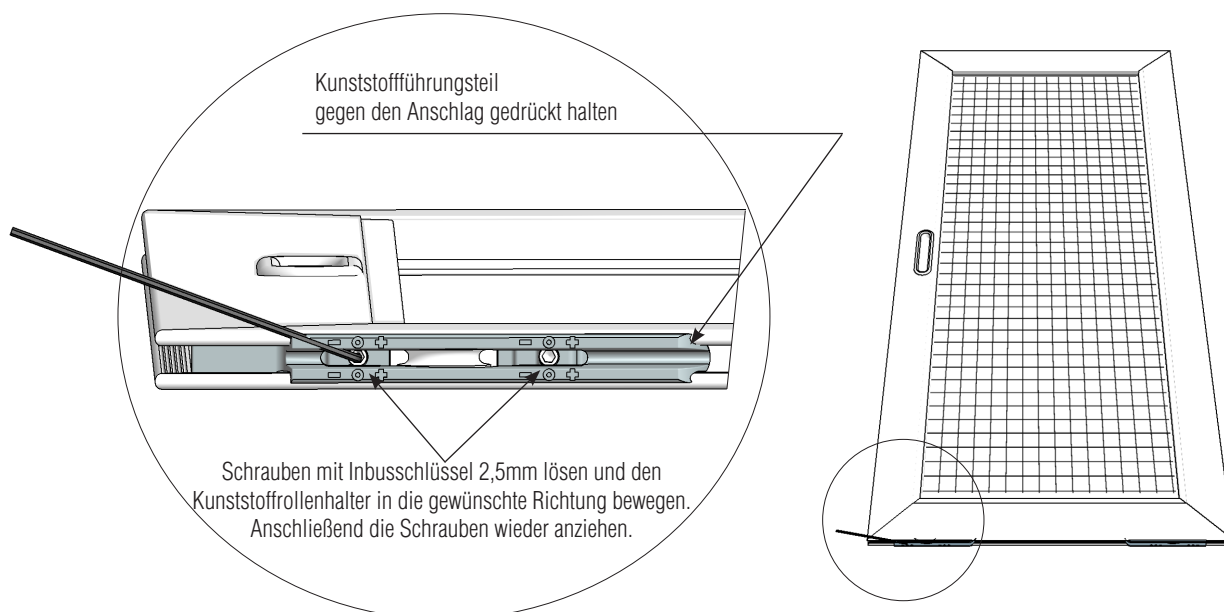
Durch Verschieben des Kunststoffrollenhalters in die (-) Richtung, wandert der **Schiebeflügel** auf dieser Seite um **1 mm nach unten**.

Durch Verschieben des Kunststoffrollenhalters in die (+) Richtung, wandert der **Schiebeflügel** auf dieser Seite um **1 mm nach oben**.



Maximaler Verstellbereich 2 mm (eine Seite nach unten, die andere Seite nach oben)!

Da in der Regel die Breite zur Höhe im Verhältnis 2:1 steht, kann der Schiebeflügel oben um 4 mm nach links oder 4 mm nach rechts geschwenkt werden.



In Gewindestift eingesteckter Inbusschlüssel zeigt die aktuelle Höhenposition der Laufrolle.

Montageanleitung

Schiebeanlage ST3/80 3-flügelig mit 3-facher Laufschiene **seitlich geschlossen**

Folgen Sie bitte unbedingt diesen Anweisungen!



Zu Ihrer Sicherheit



- Stellen Sie sicher, dass der Bereich unterhalb der Tür während der Montage nicht betreten wird.
- Bei Arbeiten unter angehobenen Teilen oder Arbeitseinrichtungen müssen diese mit geeigneten Einrichtungen gegen Herabfallen gesichert werden.
- Das Insektenschutzgitter ist nicht als Absturzsicherung geeignet.
- Die Montage darf ausschließlich von Fachpersonal durchgeführt werden.



Allgemeine Hinweise

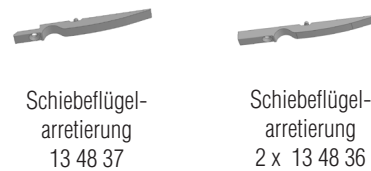
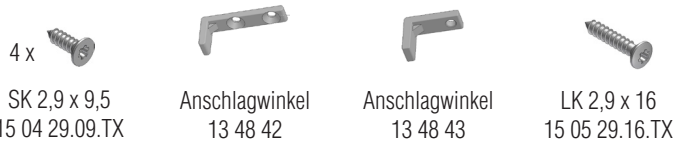


- Am Produkt dürfen keine Änderungen, An- oder Umbauten vorgenommen werden.
- Prüfen Sie die Teile vor der Montage auf ordnungsgemäßen Zustand und Richtigkeit der Lieferung. Es dürfen keine beschädigten, unvollständigen oder offensichtlich mangelhaften Teile montiert werden.

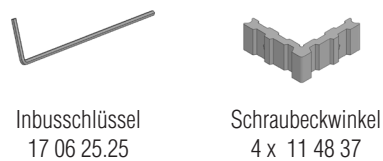


Bitte lesen Sie sich diese Montageanleitung aufmerksam durch. Für Fehler, die durch falsche Montage entstehen, übernehmen wir keine Haftung!
Zur Montage ausschließlich Edelstahlschrauben verwenden.

Zubehör



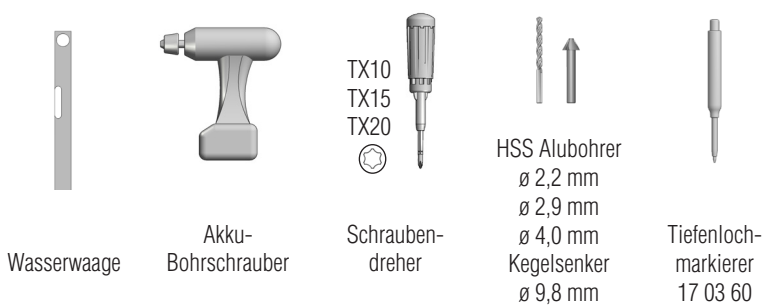
Werden nur bei Bestellung mit Montagebohrungen mitgeliefert!



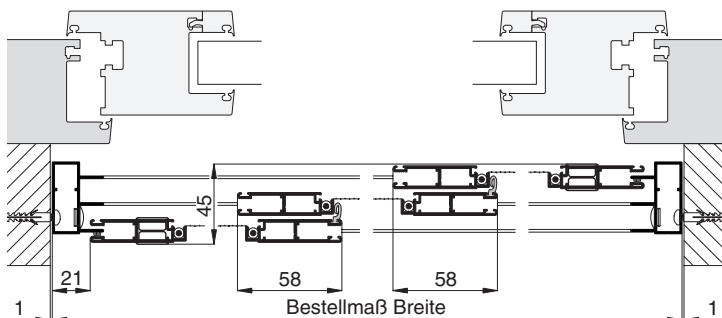
Empf. Hilfsmittel



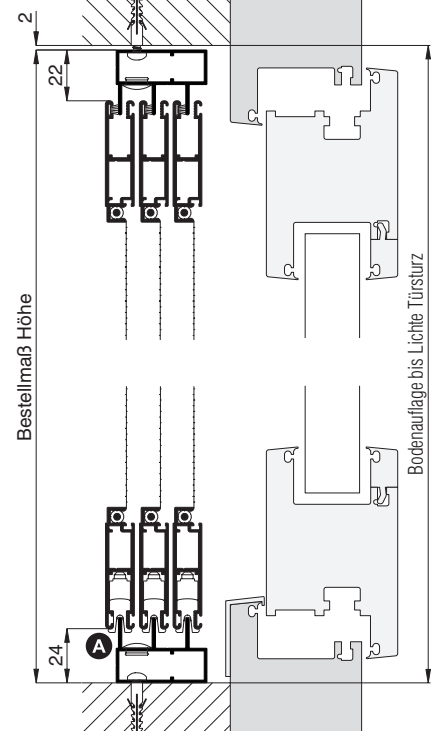
Empfohlene Werkzeuge und Hilfsmittel



Horizontalschnitt



Vertikalschnitt



Montageanleitung

Schiebeanlage ST3/80 3-flügelig mit 3-facher Laufschiene **seitlich geschlossen**



1 Laufschiene Montagebohrungen (falls mitbestellt, weiter mit Schritt 2)

Mit Bohrer \varnothing 4,0 mm die Laufschieneprofile, in Abstand von 100 mm von den Enden, dann alle 500-600 mm von oben durchbohren. Danach mit dem Kegelsenker die erste Profilwand durchsenken. Von unten die Bohrungen entgraten.

2 Laufschiene zusammenbau

Laufschieneprofile mit den Schraubeckwinkeln zu einem Rahmen zusammenstecken.

! Laufschieneprofile links {MI} mit rechts {Mr} und oben {Mo} mit unten {Mu} dürfen nicht verwechselt werden!

Mit dem Inbusschlüssel abwechselnd links und rechts die Inbusschrauben verklemmen.

! Gehungen dürfen keinen Spalt oder Versatz haben.

! Madenschrauben mit Drehmomentschraubendreher mit 1,5 Nm anziehen

3 Laufschiene Rahmen montieren

! Die Länge der Stoßdichtung und der Flügelspaltdichtung (Option) wird vor Ort angepasst.

Außen links und rechts die Schiebeflügelarretierungen 13 48 36 mit SK 2,9x9,5 mm und die Schiebeflügelarretierung 13 48 37 mit Anschlagwinkel 13 48 43 zusammen, mit Schraube LK 2,9x16 mm an der oberen Laufschiene, vor dem Montieren des Laufschiene Rahmen, anschrauben. An der unteren Laufschiene den Anschlagwinkel 13 48 42 mit Schrauben LK 2,9 x 9,5 mm anschrauben.

Laufschiene Rahmen am Blendrahmen waagrecht und senkrecht ausrichten und die Montagebohrungen übertragen.

! Zum Fixieren der Laufschiene beim Ausrichten, Acrylat-Klebeband benutzen.

Dem untergrund entsprechend vorbohren und bei Bedarf Dübel setzen. Laufschiene Rahmen anschrauben und Abdeckkappen aufstecken.

! Bei Holz- und Kunststofffenster mit Bohrer \varnothing 2,2 mm, bei Alufenster mit Bohrer \varnothing 2,9 mm vorbohren.

4 Schiebeflügel einhängen

Oberkante Schiebeflügel an der oberen Laufschiene ansetzen, so dass die Laufschiene in den Schiebeflügelführungen eingeführt wird. Schiebeflügel bis zum Anschlag nach oben schieben, unten einschwenken, auf die untere Laufschiene positionieren und ablassen.

! Die Federkraft der Schiebeflügelführung kann bei Bedarf variabel angepasst werden:
- weich (Standard): das Unterteil ist komplett ausgefedert,
- stramm: das Unterteil ist so weit hochgeschoben, dass die Gabel der Schiebeflügelführung sich noch bis auf das Niveau des Flügels herunterdrücken lässt.
Dazu Inbusschraube mit dem mitgelieferten Inbusschlüssel lösen, Federkraft einstellen und Inbusschraube wieder anziehen.

Auf der Griffgegenseite kann die Schiebeflügelführung (Unterteil) komplett hochgeschoben werden (Feder auf Block). Dadurch kann der Effekt der Aushäsesicherung erzielt werden und gleichzeitig bei sehr schmalen Flügeln ein Kippen verringert werden.

! Entwässerungsbohrungen (falls nicht mitbestellt), bei wetterseitig montierten Elementen an der entsprechende Stellen setzen.

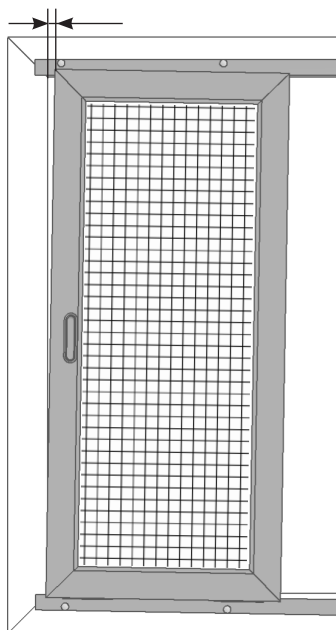
! Zum Abdichten von kleinen Lichtspalten PE-Dichtkeil verwenden.

Montageanleitung

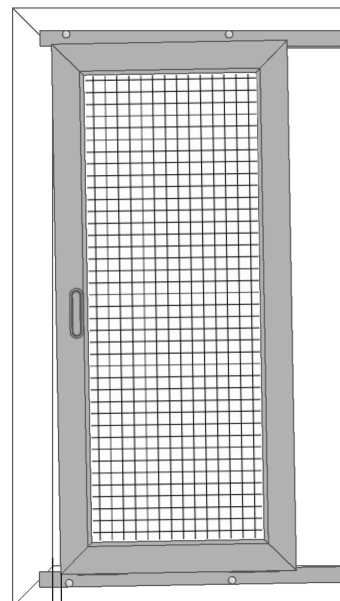
Schiebeanlage ST3/80 3-flügelig mit 3-facher Laufschiene **seitlich geschlossen**



⚠ Höhenverstellbare Laufrollen können nachjustiert werden, um kleine Montageungenauigkeiten auszugleichen.



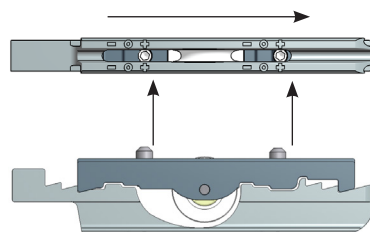
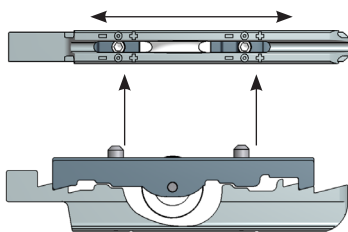
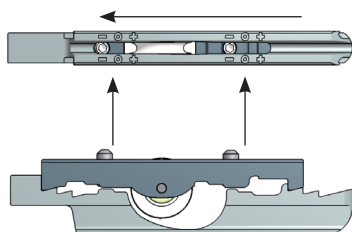
links (-) rechts (+)



links (+) rechts (-)

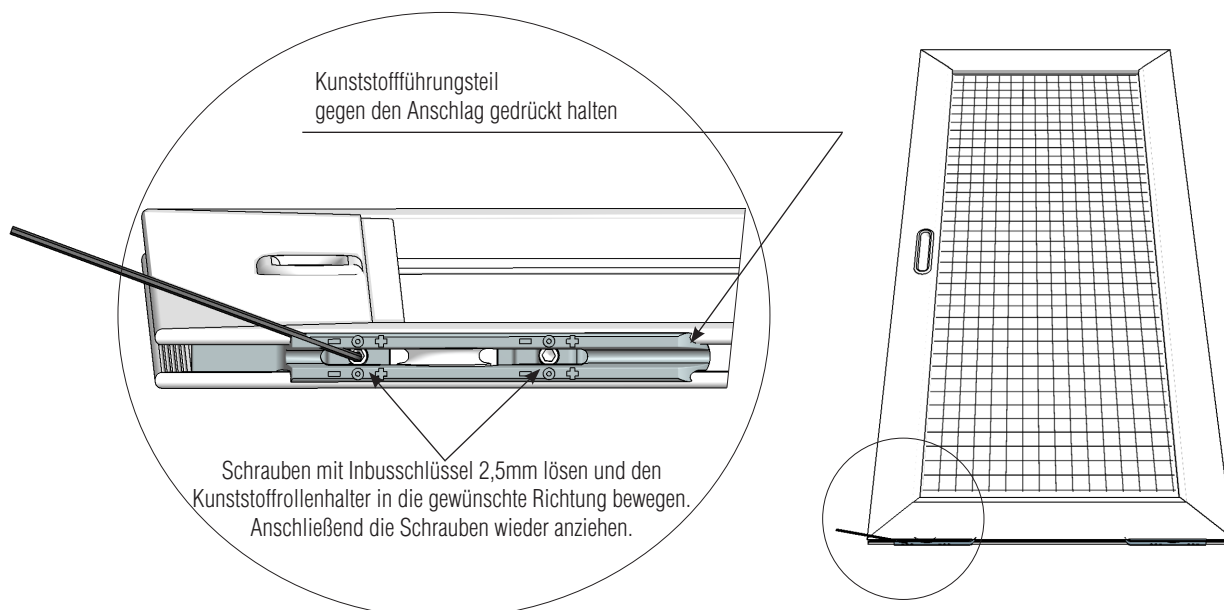
Durch Verschieben des Kunststoffrollenhalters in die (-) Richtung, wandert der **Schiebeflügel** auf dieser Seite um **1 mm nach unten**.

Durch Verschieben des Kunststoffrollenhalters in die (+) Richtung, wandert der **Schiebeflügel** auf dieser Seite um **1 mm nach oben**.



Maximaler Verstellbereich 2 mm (eine Seite nach unten, die andere Seite nach oben)!

Da in der Regel die Breite zur Höhe im Verhältnis 2:1 steht, kann der Schiebeflügel oben um 4 mm nach links oder 4 mm nach rechts geschwenkt werden.



In Gewindestift eingesteckter Inbusschlüssel zeigt die aktuelle Höhenposition der Laufrolle.

Montageanleitung



Schiebeanlage ST3/51.AMB 2-flügelig mit 2-facher Laufschiene **seitlich geschlossen** als Rahmenkonstruktion

Folgen Sie bitte unbedingt diesen Anweisungen!

Zu Ihrer Sicherheit



- Stellen Sie sicher, dass der Bereich unterhalb der Tür während der Montage nicht betreten wird.
- Bei Arbeiten unter angehobenen Teilen oder Arbeitseinrichtungen müssen diese mit geeigneten Einrichtungen gegen Herabfallen gesichert werden.
- Das Insektenschutzgitter ist nicht als Absturzsicherung geeignet.
- Die Montage darf ausschließlich von Fachpersonal durchgeführt werden.



Allgemeine Hinweise



- Am Produkt dürfen keine Änderungen, An- oder Umbauten vorgenommen werden.
- Prüfen Sie die Teile vor der Montage auf ordnungsgemäßen Zustand und Richtigkeit der Lieferung. Es dürfen keine beschädigten, unvollständigen oder offensichtlich mangelhaften Teile montiert werden.



Bitte lesen Sie sich diese Montageanleitung aufmerksam durch. Für Fehler, die durch falsche Montage entstehen, übernehmen wir keine Haftung!
Zur Montage ausschließlich Edelstahlschrauben verwenden.

Zubehör



Schraubeckwinkel
4 x 11 48 37



Inbusschlüssel
17 06 25.25



SK 2,9 x 9,5
4 x 15 04 29.09.TX



Schiebeflügelarretierung
4 x 13 48 36

Werden nur bei Bestellung mit Montagebohrungen mitgeliefert!



RK 3,5 x 13
15 03 35.13.TX



Abdeckkappe
14 23 91

Empf. Hilfsmittel



PE-Dichtband
12 25 08.04



Acrylat-Klebeband
12 25 20.08



PE-Dichtkeil
12 26 12.44

Empfohlene Werkzeuge und Hilfsmittel



Wasserwaage



Akku-Bohrschrauber



Schraubendreher



HSS Alubohrer
ø 3,0 mm
ø 4,0 mm
Kegelsenker
ø 9,8 mm
Steinbohrer ø 6 mm

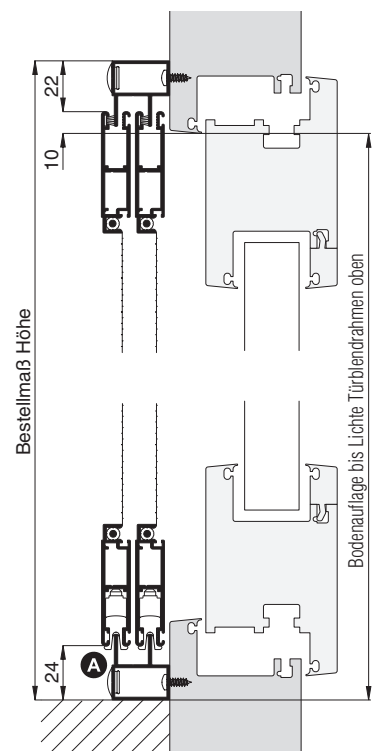


Kegelsenker
ø 9,8 mm



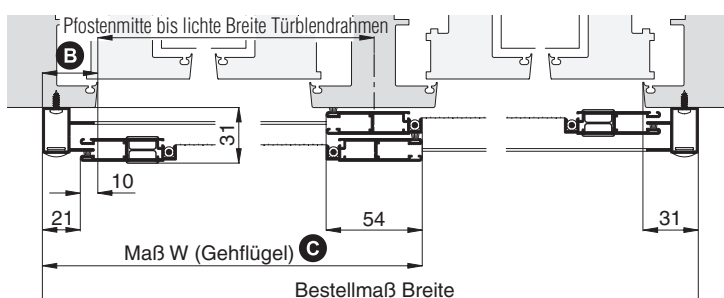
Tiefenlochmarkierer
17 03 60

Vertikalschnitt



Darstellung: Außen-Montage-Blendrahmen (AMB)

Horizontalschnitt



Montageanleitung

Schiebeanlage ST3/51.AMB 2-flügelig mit 2-facher Laufschiene **seitlich geschlossen** als Rahmenkonstruktion



1 Laufschiene Montagebohrungen (falls mitbestellt, weiter mit Schritt 2)

Mit Bohrer \varnothing 4,0 mm die Laufschieneprofile, in Abstand von 100 mm von den Enden, dann alle 500-600 mm von vorne durchbohren. Danach mit dem Kegelsenker die erste Profilwand durchsenken.

2 Laufschiene zusammenbau

Laufschieneprofile mit den Schraubeckwinkeln zu einem Rahmen zusammenstecken.

Mit dem Inbusschlüssel abwechselnd links und rechts die Inbusschrauben verklemmen.

 **Gehrungen dürfen keinen Spalt oder Versatz haben.**

 **Madenschrauben mit Drehmomentschraubendreher mit 1,5 Nm anziehen**

3 Laufschiene Rahmen montieren

Außen links und rechts die Schiebeflügelarretierungen 13 48 36 mit SK 2,9x9,5 mm an der oberen Laufschiene, vor dem Montieren des Laufschiene Rahmen, anschrauben.

Laufschiene Rahmen am Montageort waagrecht und senkrecht ausrichten und die Montagebohrungen übertragen.


Dem untergrund entsprechend vorbohren, bei Bedarf Dübel setzen und Laufschiene Rahmen anschrauben .

 **Zum Fixieren der Laufschiene beim Ausrichten, Acrylat-Klebeband benutzen.**

4 Schiebeflügel einhängen

 **Bei Option Flügelspaltdichtung wird die Länge der Dichtung vor Ort angepasst.**

Oberkante Schiebeflügel an der oberen Laufschiene ansetzen, so dass die Laufschiene in den Schiebeflügelführungen eingeführt wird. Schiebeflügel bis zum Anschlag nach oben schieben, unten einschwenken, auf die untere Laufschiene positionieren und ablassen.

 **Die Federkraft der Schiebeflügelführung kann bei Bedarf variabel angepasst werden:**
- **weich (Standard): das Unterteil ist komplett ausgefedert,**
- **stramm: das Unterteil ist so weit hochgeschoben, dass die Gabel der Schiebeflügelführung sich noch bis auf das Niveau des Flügels herunterdrücken lässt.**
Dazu Inbusschraube mit dem mitgelieferten Inbusschlüssel lösen, Federkraft einstellen und Inbusschraube wieder anziehen.

Auf der Griffgegenseite kann die Schiebeflügelführung (Unterteil) komplett hochgeschoben werden (Feder auf Block). Dadurch kann der Effekt der Aushägesicherung erzielt werden und gleichzeitig bei sehr schmalen Flügeln ein Kippen verringert werden. Abdeckkappen aufstecken.

 **Entwässerungsbohrungen (falls nicht mitbestellt), bei wetterseitig montierten Elementen an der entsprechende Stellen setzen.**

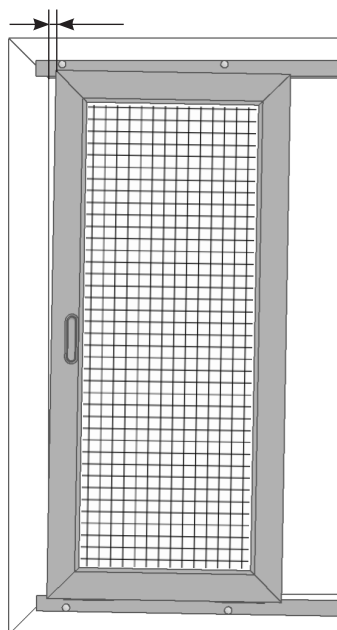
 **Zum Abdichten von kleinen Lichtspalten PE-Dichtkeil verwenden.**

Montageanleitung

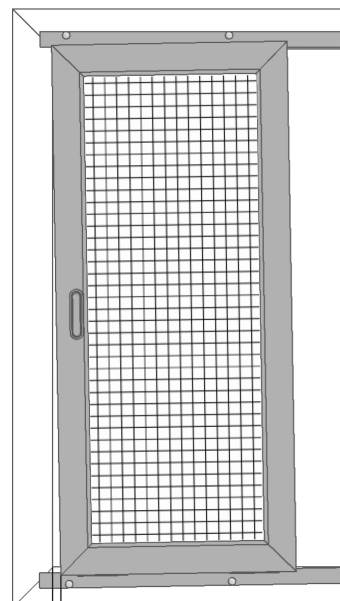
Schiebeanlage ST3/51.AMB 2-flügelig mit 2-facher Laufschiene **seitlich geschlossen** als Rahmenkonstruktion



⚠ Höhenverstellbare Laufrollen können nachjustiert werden, um kleine Montageungenauigkeiten auszugleichen.



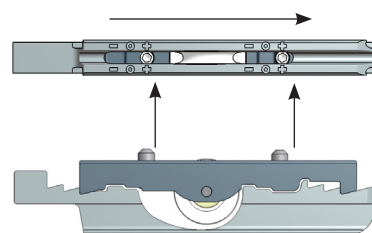
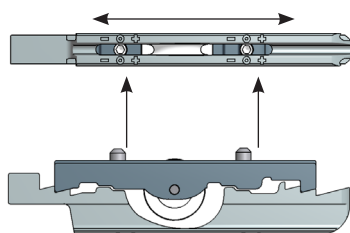
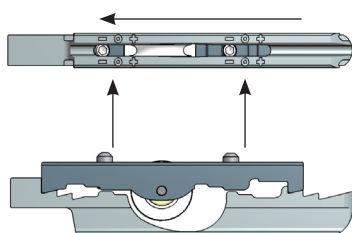
links (-) rechts (+)



links (+) rechts (-)

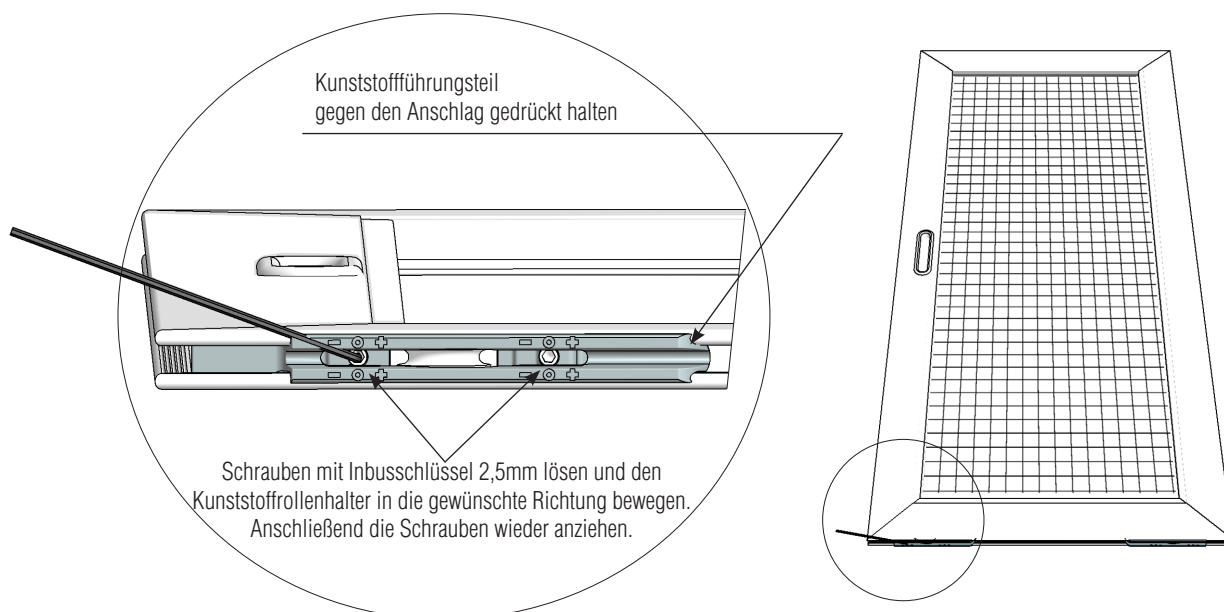
Durch Verschieben des Kunststoffrollenhalters in die (-) Richtung, wandert der **Schiebeflügel** auf dieser Seite um **1 mm nach unten**.

Durch Verschieben des Kunststoffrollenhalters in die (+) Richtung, wandert der **Schiebeflügel** auf dieser Seite um **1 mm nach oben**.



Maximaler Verstellbereich 2 mm (eine Seite nach unten, die andere Seite nach oben)!

Da in der Regel die Breite zur Höhe im Verhältnis 2:1 steht, kann der Schiebeflügel oben um 4 mm nach links oder 4 mm nach rechts geschwenkt werden.



In Gewindestift eingesteckter Inbusschlüssel zeigt die aktuelle Höhenposition der Laufrolle.

Montageanleitung



Schiebeanlage ST3/51.LMM 2-flügelig mit 2-facher Laufschiene seitlich geschlossen als Rahmenkonstruktion

Folgen Sie bitte unbedingt diesen Anweisungen!

Zu Ihrer Sicherheit



- Stellen Sie sicher, dass der Bereich unterhalb der Tür während der Montage nicht betreten wird.
- Bei Arbeiten unter angehobenen Teilen oder Arbeitseinrichtungen müssen diese mit geeigneten Einrichtungen gegen Herabfallen gesichert werden.
- Das Insektenschutzgitter ist nicht als Absturzsicherung geeignet.
- Die Montage darf ausschließlich von Fachpersonal durchgeführt werden.



Allgemeine Hinweise



- Am Produkt dürfen keine Änderungen, An- oder Umbauten vorgenommen werden.
- Prüfen Sie die Teile vor der Montage auf ordnungsgemäßen Zustand und Richtigkeit der Lieferung. Es dürfen keine beschädigten, unvollständigen oder offensichtlich mangelhaften Teile montiert werden.



Bitte lesen Sie sich diese Montageanleitung aufmerksam durch. Für Fehler, die durch falsche Montage entstehen, übernehmen wir keine Haftung! Zur Montage ausschließlich Edelstahlschrauben verwenden.

Zubehör



Schraubeckwinkel
4 x 11 48 37



Inbusschlüssel
17 06 25.25



SK 2,9 x 9,5
4 x 15 04 29.09.TX



Schiebeflügelarretierung
4 x 13 48 36

Werden nur bei Bestellung mit Montagebohrungen mitgeliefert!



Universalfunktionsdübel
15 50 06.35



RK 3,9 x 38
15 03 39.38.TX



Abdeckkappe
14 23 91

Empf. Hilfsmittel



PE-Dichtband
12 25 08.04



Acrylat-Klebeband
12 25 20.08



PE-Dichtkeil
12 26 12.44

Empfohlene Werkzeuge und Hilfsmittel



Wasserwaage



Akku-Bohrschrauber



Schraubendreher



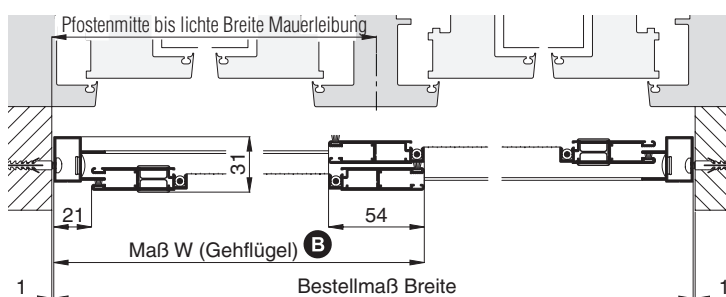
HSS Alubohrer
ø 3,0 mm
ø 4,0 mm
Kegelsenker
ø 9,8 mm
Steinbohrer ø 6 mm



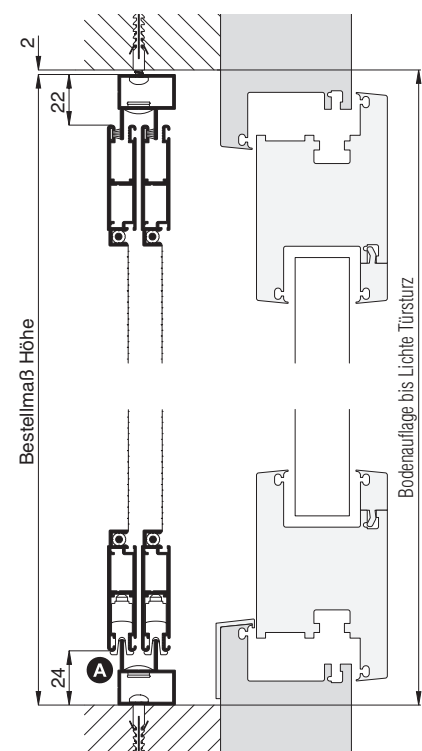
Tiefenlochmarkierer
17 03 60

Darstellung: Lichte-Montage-Mauerleibung (LMM)

Horizontalschnitt



Vertikalschnitt



Montageanleitung

Schiebeanlage ST3/51.LMM 2-flügelig mit 2-facher Laufschiene **seitlich geschlossen** als Rahmenkonstruktion



1 Laufschiene Montagebohrungen (falls mitbestellt, weiter mit Schritt 2)

Mit Bohrer \varnothing 4,0 mm die Laufschieneprofile, in Abstand von 100 mm von den Enden, dann alle 500-600 mm seitlich durchbohren. Danach mit dem Kegelsenker die erste Profilwand durchsenken.

2 Laufschiene zusammenbau

Laufschieneprofile mit den Schraubeckwinkeln zu einem Rahmen zusammenstecken.

Mit dem Inbusschlüssel abwechselnd links und rechts die Inbusschrauben verklemmen.

 **Gehungen dürfen keinen Spalt oder Versatz haben.**



Madenschrauben mit Drehmomentschraubendreher mit 1,5 Nm anziehen

3 Laufschiene Rahmen montieren

Außen links und rechts die Schiebeflügelarretierungen 13 48 36 mit SK 2,9x9,5 mm an der oberen Laufschiene, vor dem Montieren des Laufschiene Rahmen, anschrauben.

Laufschiene Rahmen am Montageort waagrecht und senkrecht ausrichten und die Montagebohrungen übertragen.



Um Unebenheiten in der Leibung auszugleichen, PE-Dichtungsband benutzen.

Dem untergrund entsprechend vorbohren, bei Bedarf Dübel setzen und Laufschiene Rahmen anschrauben .



Zum Fixieren der Laufschiene beim Ausrichten, Acrylat-Klebeband benutzen.

4 Schiebeflügel einhängen

 **Bei Option Flügelspaltdichtung wird die Länge der Dichtung vor Ort angepasst.**

Oberkante Schiebeflügel an der oberen Laufschiene ansetzen, so dass die Laufschiene in den Schiebeflügelführungen eingeführt wird. Schiebeflügel bis zum Anschlag nach oben schieben, unten einschwenken, auf die untere Laufschiene positionieren und ablassen.



Die Federkraft der Schiebeflügelführung kann bei Bedarf variabel angepasst werden:

- **weich (Standard): das Unterteil ist komplett ausgefedert,**

- **stramm: das Unterteil ist so weit hochgeschoben, dass die Gabel der Schiebeflügelführung sich noch bis auf das Niveau des Flügels herunterdrücken lässt.**

Dazu Inbusschraube mit dem mitgelieferten Inbusschlüssel lösen, Federkraft einstellen und Inbusschraube wieder anziehen.

Auf der Griffgegenseite kann die Schiebeflügelführung (Unterteil) komplett hochgeschoben werden (Feder auf Block). Dadurch kann der Effekt der Aushängesicherung erzielt werden und gleichzeitig bei sehr schmalen Flügeln ein Kippen verringert werden. Abdeckkappen aufstecken.



Entwässerungsbohrungen (falls nicht mitbestellt), bei wetterseitig montierten Elementen an der entsprechende Stellen setzen.



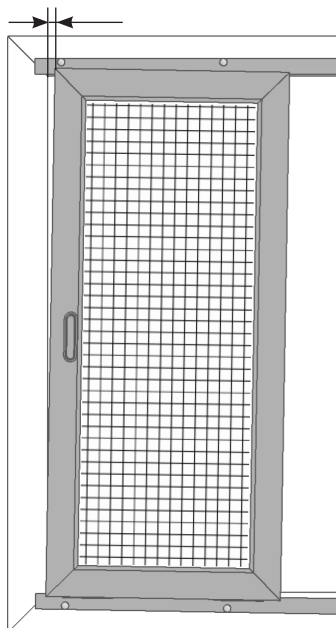
Zum Abdichten von kleinen Lichtspalten PE-Dichtkeil verwenden.

Montageanleitung

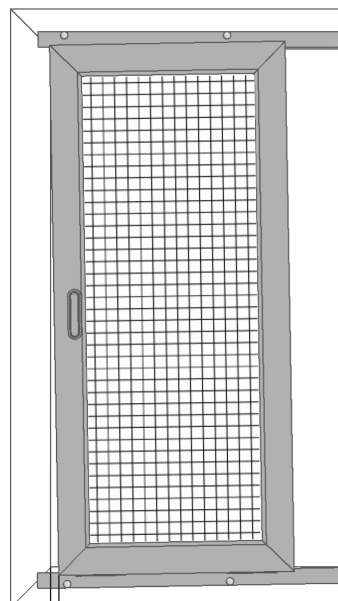
Schiebeanlage ST3/51.LMM 2-flügelig mit 2-facher Laufschiene **seitlich geschlossen** als Rahmenkonstruktion



⚠ Höhenverstellbare Laufrollen können nachjustiert werden, um kleine Montageungenauigkeiten auszugleichen.



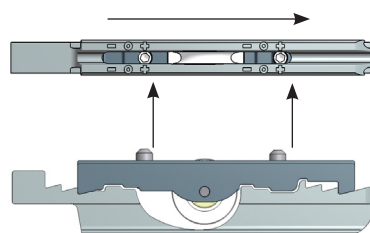
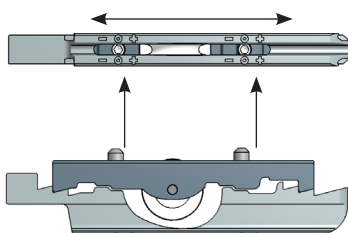
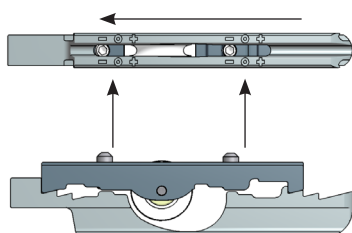
links (-) rechts (+)



links (+) rechts (-)

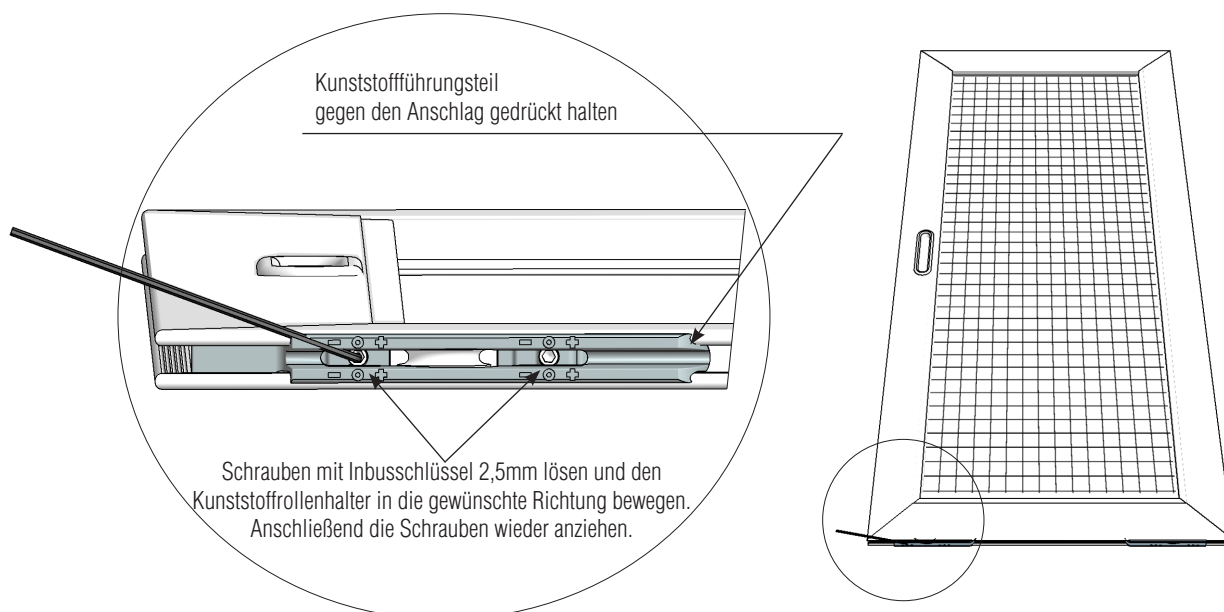
Durch Verschieben des Kunststoffrollenhalters in die (-) Richtung, wandert der **Schiebeflügel** auf dieser Seite um **1 mm nach unten**.

Durch Verschieben des Kunststoffrollenhalters in die (+) Richtung, wandert der **Schiebeflügel** auf dieser Seite um **1 mm nach oben**.



Maximaler Verstellbereich 2 mm (eine Seite nach unten, die andere Seite nach oben)!

Da in der Regel die Breite zur Höhe im Verhältnis 2:1 steht, kann der Schiebeflügel oben um 4 mm nach links oder 4 mm nach rechts geschwenkt werden.



In Gewindestift eingesteckter Inbusschlüssel zeigt die aktuelle Höhenposition der Laufrolle.

Montageanleitung

Schiebeanlage ST3/80 3-flügelig mit 3-facher Laufschiene **seitlich geschlossen**

Folgen Sie bitte unbedingt diesen Anweisungen!



Zu Ihrer Sicherheit



- Stellen Sie sicher, dass der Bereich unterhalb der Tür während der Montage nicht betreten wird.
- Bei Arbeiten unter angehobenen Teilen oder Arbeitseinrichtungen müssen diese mit geeigneten Einrichtungen gegen Herabfallen gesichert werden.
- Das Insektenschutzgitter ist nicht als Absturzsicherung geeignet.
- Die Montage darf ausschließlich von Fachpersonal durchgeführt werden.



Allgemeine Hinweise

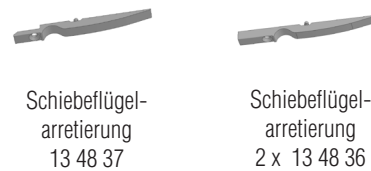
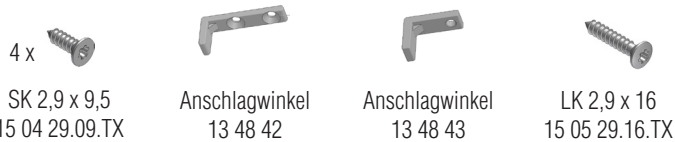


- Am Produkt dürfen keine Änderungen, An- oder Umbauten vorgenommen werden.
- Prüfen Sie die Teile vor der Montage auf ordnungsgemäßen Zustand und Richtigkeit der Lieferung. Es dürfen keine beschädigten, unvollständigen oder offensichtlich mangelhaften Teile montiert werden.

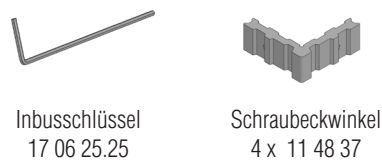


Bitte lesen Sie sich diese Montageanleitung aufmerksam durch. Für Fehler, die durch falsche Montage entstehen, übernehmen wir keine Haftung!
Zur Montage ausschließlich Edelstahlschrauben verwenden.

Zubehör



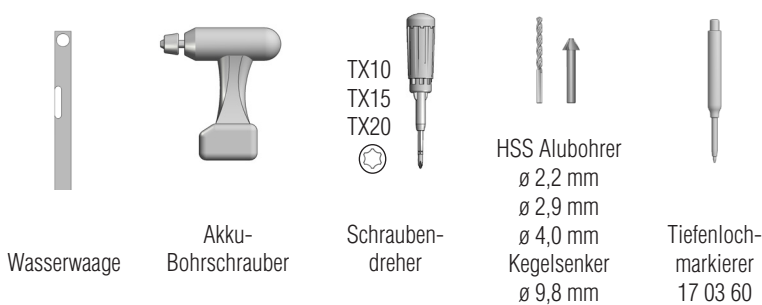
Werden nur bei Bestellung mit Montagebohrungen mitgeliefert !



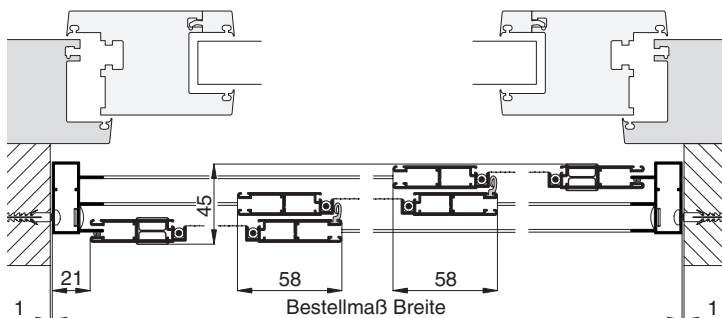
Empf. Hilfsmittel



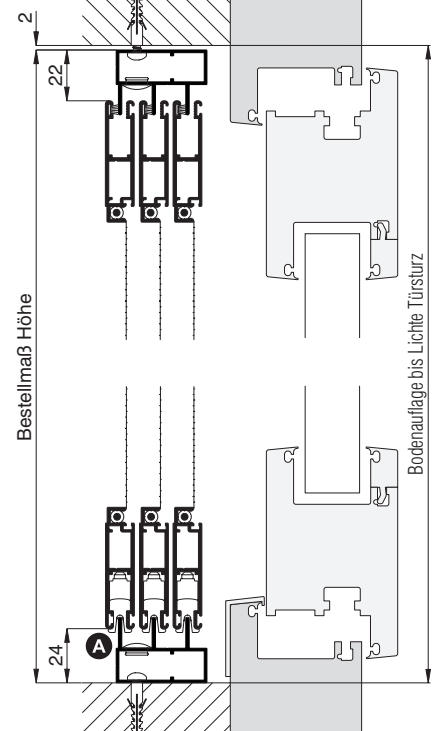
Empfohlene Werkzeuge und Hilfsmittel



Horizontalschnitt



Vertikalschnitt



Montageanleitung

Schiebeanlage ST3/80 3-flügelig mit 3-facher Laufschiene **seitlich geschlossen**



1 Laufschiene Montagebohrungen (falls mitbestellt, weiter mit Schritt 2)

Mit Bohrer \varnothing 4,0 mm die Laufschieneprofile, in Abstand von 100 mm von den Enden, dann alle 500-600 mm von oben durchbohren. Danach mit dem Kegelsenker die erste Profilwand durchsenken. Von unten die Bohrungen entgraten.

2 Laufschiene zusammenbau

Laufschieneprofile mit den Schraubeckwinkeln zu einem Rahmen zusammenstecken.

! Laufschieneprofile links {MI} mit rechts {Mr} und oben {Mo} mit unten {Mu} dürfen nicht verwechselt werden!

Mit dem Inbusschlüssel abwechselnd links und rechts die Inbusschrauben verklemmen.

! Gehungen dürfen keinen Spalt oder Versatz haben.



Madenschrauben mit Drehmomentschraubendreher mit 1,5 Nm anziehen

3 Laufschiene Rahmen montieren

! Die Länge der Stoßdichtung und der Flügelspaltdichtung (Option) wird vor Ort angepasst.

Außen links und rechts die Schiebeflügelarretierungen 13 48 36 mit SK 2,9x9,5 mm und die Schiebeflügelarretierung 13 48 37 mit Anschlagwinkel 13 48 43 zusammen, mit Schraube LK 2,9x16 mm an der oberen Laufschiene, vor dem Montieren des Laufschiene Rahmen, anschrauben. An der unteren Laufschiene den Anschlagwinkel 13 48 42 mit Schrauben LK 2,9 x 9,5 mm anschrauben.

Laufschiene Rahmen am Blendrahmen waagrecht und senkrecht ausrichten und die Montagebohrungen übertragen.



Zum Fixieren der Laufschiene beim Ausrichten, Acrylat-Klebeband benutzen.

Dem untergrund entsprechend vorbohren und bei Bedarf Dübel setzen. Laufschiene Rahmen anschrauben und Abdeckkappen aufstecken.



Bei Holz- und Kunststofffenster mit Bohrer \varnothing 2,2 mm, bei Alufenster mit Bohrer \varnothing 2,9 mm vorbohren.

4 Schiebeflügel einhängen

Oberkante Schiebeflügel an der oberen Laufschiene ansetzen, so dass die Laufschiene in den Schiebeflügelführungen eingeführt wird. Schiebeflügel bis zum Anschlag nach oben schieben, unten einschwenken, auf die untere Laufschiene positionieren und ablassen.



Die Federkraft der Schiebeflügelführung kann bei Bedarf variabel angepasst werden:

- **weich (Standard): das Unterteil ist komplett ausgefedert,**

- **stramm: das Unterteil ist so weit hochgeschoben, dass die Gabel der Schiebeflügelführung sich noch bis auf das Niveau des Flügels herunterdrücken lässt.**

Dazu Inbusschraube mit dem mitgelieferten Inbusschlüssel lösen, Federkraft einstellen und Inbusschraube wieder anziehen.

Auf der Griffgegenseite kann die Schiebeflügelführung (Unterteil) komplett hochgeschoben werden (Feder auf Block). Dadurch kann der Effekt der Aushäsesicherung erzielt werden und gleichzeitig bei sehr schmalen Flügeln ein Kippen verringert werden.



Entwässerungsbohrungen (falls nicht mitbestellt), bei wetterseitig montierten Elementen an der entsprechende Stellen setzen.



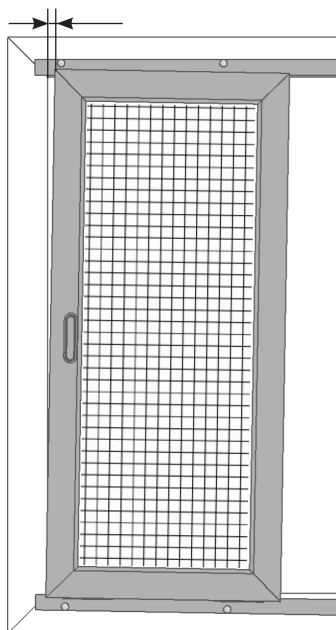
Zum Abdichten von kleinen Lichtspalten PE-Dichtkeil verwenden.

Montageanleitung

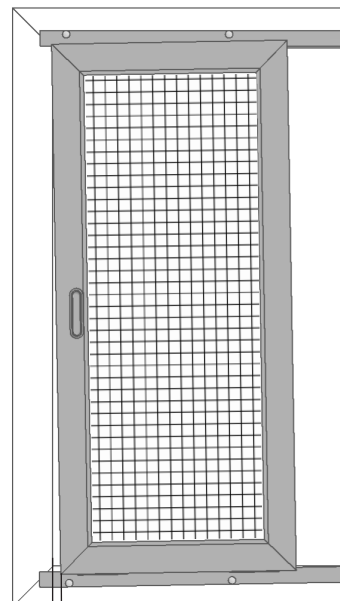
Schiebeanlage ST3/80 3-flügelig mit 3-facher Laufschiene **seitlich geschlossen**



⚠ Höhenverstellbare Laufrollen können nachjustiert werden, um kleine Montageungenauigkeiten auszugleichen.



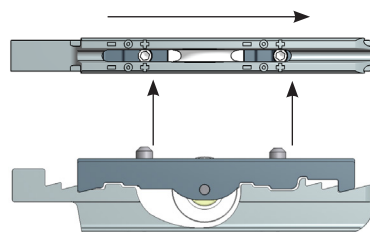
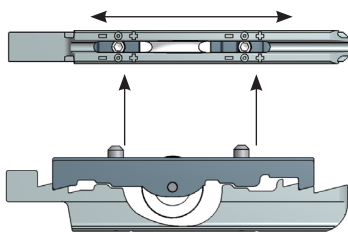
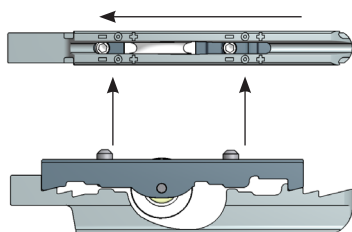
links (-) rechts (+)



links (+) rechts (-)

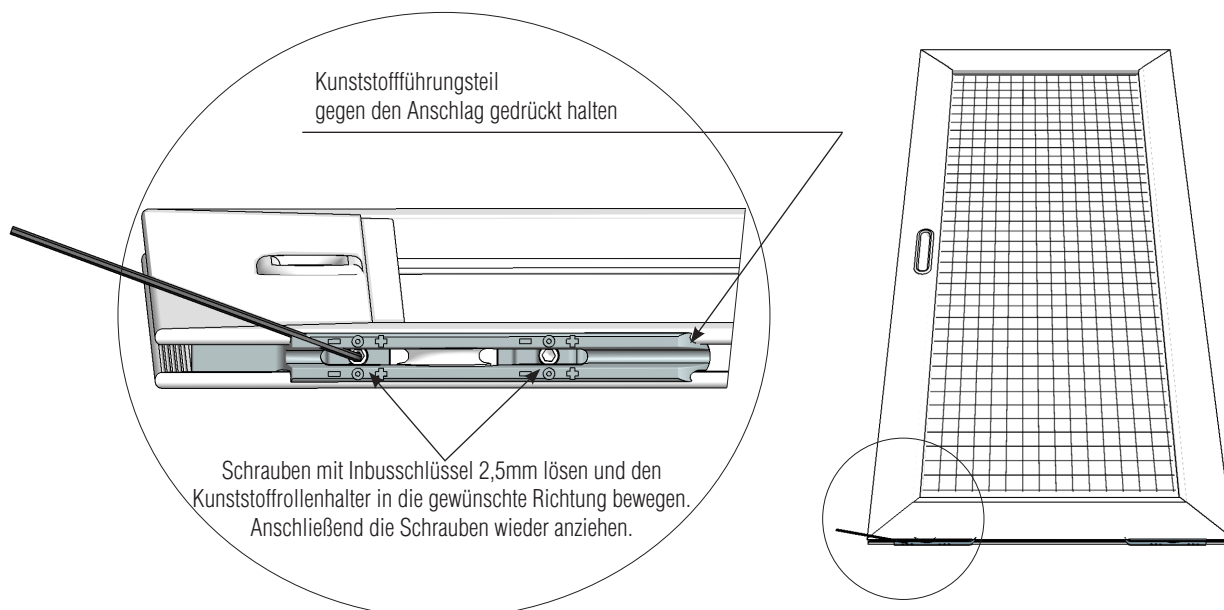
Durch Verschieben des Kunststoffrollenhalters in die (-) Richtung, wandert der **Schiebeflügel** auf dieser Seite um **1 mm nach unten**.

Durch Verschieben des Kunststoffrollenhalters in die (+) Richtung, wandert der **Schiebeflügel** auf dieser Seite um **1 mm nach oben**.



Maximaler Verstellbereich 2 mm (eine Seite nach unten, die andere Seite nach oben)!

Da in der Regel die Breite zur Höhe im Verhältnis 2:1 steht, kann der Schiebeflügel oben um 4 mm nach links oder 4 mm nach rechts geschwenkt werden.



In Gewindestift eingesteckter Inbusschlüssel zeigt die aktuelle Höhenposition der Laufrolle.

Montageanleitung

Schiebeanlage ST4/1 1-flügelig mit 1-facher Laufschiene **seitlich offen**

Folgen Sie bitte unbedingt diesen Anweisungen!



Zu Ihrer Sicherheit



- Stellen Sie sicher, dass der Bereich unterhalb der Tür während der Montage nicht betreten wird.
- Bei Arbeiten unter angehobenen Teilen oder Arbeitseinrichtungen müssen diese mit geeigneten Einrichtungen gegen Herabfallen gesichert werden.
- Das Insektenschutzgitter ist nicht als Absturzsicherung geeignet.
- Die Montage darf ausschließlich von Fachpersonal durchgeführt werden.



Allgemeine Hinweise



- Am Produkt dürfen keine Änderungen, An- oder Umbauten vorgenommen werden.
- Prüfen Sie die Teile vor der Montage auf ordnungsgemäßen Zustand und Richtigkeit der Lieferung. Es dürfen keine beschädigten, unvollständigen oder offensichtlich mangelhaften Teile montiert werden.



Bitte lesen Sie sich diese Montageanleitung aufmerksam durch. Für Fehler, die durch falsche Montage entstehen, übernehmen wir keine Haftung! Zur Montage ausschließlich Edelstahlschrauben verwenden.

Zubehör



Anschlagwinkel
2 x 13 48 42

4 x

SK 2,9 x 9,5
15 04 29.09.TX



Anschlagwinkel
2 x 13 48 43



Schiebeflügel-
arretierung
2 x 13 48 37

2 x

LK 2,9 x 16
15 05 29.16.TX

**Werden nur bei Bestellung mit
Montagebohrungen mitgeliefert !**



RK 3,5x13
15 03 35.13.TX



Abdeckkappe
14 23 91



Positionier-
lehre
16 48 02



Inbusschlüssel
17 06 25.25



Bohrlehre
16 48 51

Empf. Hilfsmittel



Bohrlehre
16 48 50



Acrylat-
Klebeband
12 25 20.08

Empfohlene Werkzeuge und Hilfsmittel



Wasserwaage



Akku-
Bohrschrauber



TX10
TX15
TX20
Schraub-
dreher

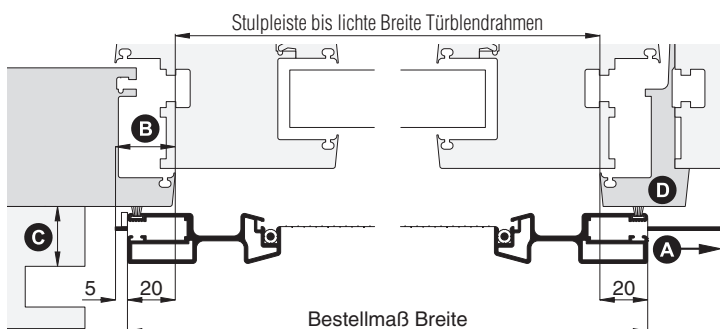


HSS Alubohrer
ø 2,2 mm
ø 2,9 mm
ø 4,0 mm
Kegelsenker
ø 9,8 mm

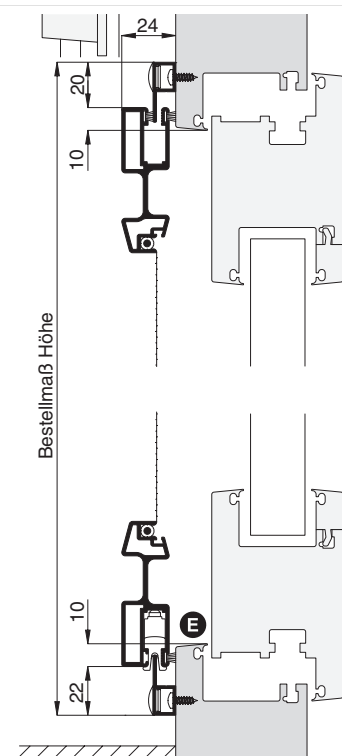


Tiefenloch-
markierer
17 03 60

Horizontalschnitt



Vertikalschnitt



Montageanleitung

Schiebeanlage ST4/1 1-flügelig mit 1-facher Laufschiene **seitlich offen**



1 Laufschiene Montagebohrungen (falls mitbestellt, weiter mit Schritt 2)

Mit Bohrer \varnothing 4,0 mm die Laufschiene, in Abstand von 110 mm von den Enden, dann alle 400-500 mm von vorne durchbohren. Danach mit dem Kegelsenker die erste Profilwand durchsenken.

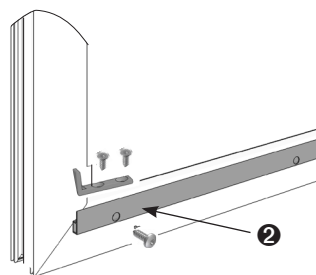
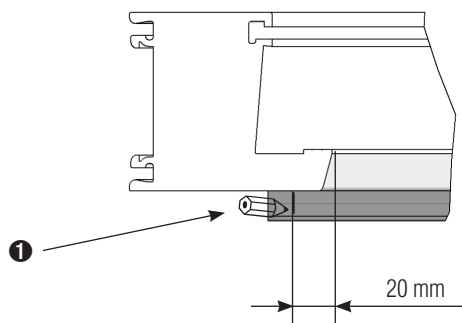
2 Untere Laufschiene montieren

Untere Laufschiene nach den angegebenen Maßen vor dem Blendrahmen positionieren. Durch die Montagebohrungen vorbohren und mit RK 3,5x13 anschrauben.

! Im vorderen und hinteren Laufschienebereich (800 mm), noch nicht anschrauben !

! Zum Fixieren der Laufschiene beim Ausrichten, Acrylat-Klebeband benutzen. Bei Holz- und Kunststofffenster mit Bohrer \varnothing 2,2 mm vorbohren. Bei Alufenster mit Bohrer \varnothing 2,9 mm vorbohren.

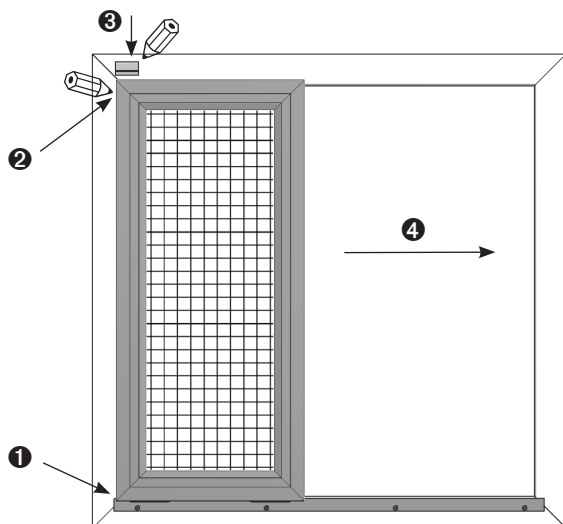
3 Endansläge für den Schiebeflügel montieren



1 Mit Bleistift Schließ- und Parkposition markieren.

2 Laufschiene leicht nach außen biegen, Vorderkante Bohrlehre 164851/50 an den Markierungen der Schließ- und Parkposition anlegen. Mit Bohrer \varnothing 2,2 mm durch die ersten zwei Bohrbuchsen vorbohren und Anschlagwinkel mit SK 2,9x9,5 anschrauben.

4 Obere Laufschiene montieren



! Bei Option Flügelspaltdichtung wird die Länge der Dichtung vor Ort angepasst.

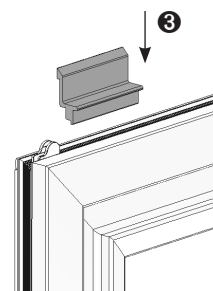
1 Schiebeflügel aufsetzen und gegen den Endanschlag fahren.

2 Außenkante des Schiebeflügels anzeichnen.

3 Positionierlehre 164802 auf den Schiebeflügel stecken und Oberkante Positionierlehre anzeichnen.

4 Schiebeflügel entlang der Laufschiene bewegen. Oberkante Positionierlehre mehrfach anzeichnen.

Punkt **1** und **2** für die Parkposition wiederholen.

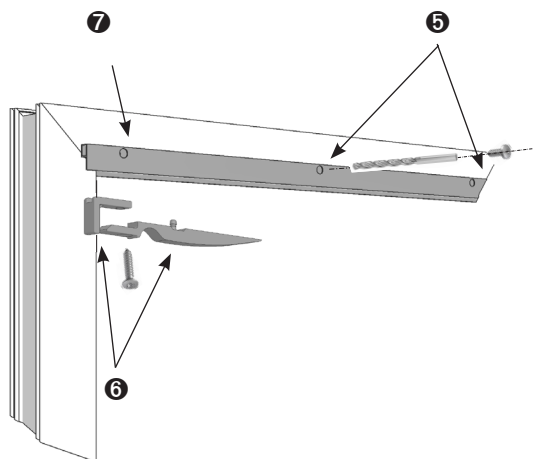


Montageanleitung

Schiebeanlage ST4/1 1-flügelig mit 1-facher Laufschiene **seitlich offen**



Bei Holz- und Kunststofffenster mit Bohrer \varnothing 2,2 mm vorbohren. Bei Alufenster mit Bohrer \varnothing 2,9 mm vorbohren.



5 Oberkante Laufschiene nach den Markierungen ausrichten. Durch die Montagebohrungen vorbohren und mit RK 3,5x13 anschrauben. Abdeckkappen aufstecken.

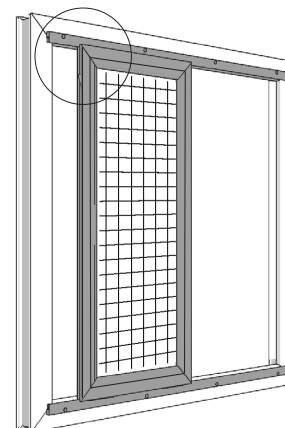
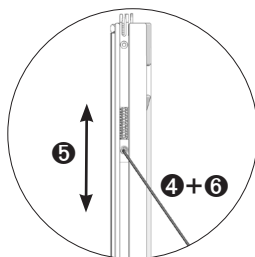
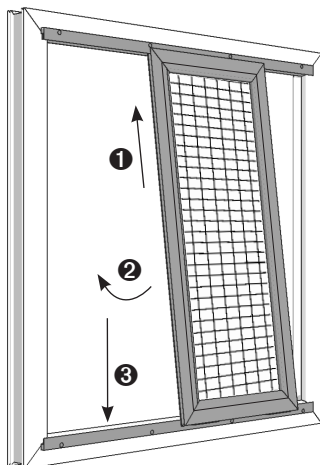
6 Bohrlehre 164851/50 an der Markierungen der Außenkante (Punkt 2) ansetzen. Mit Bohrer \varnothing 2,2 mm für die Schiebeflügelarretierung und Anschlagwinkel durch die beide äußeren Bohrbuchsen vorbohren. Mit LK 2,9x16 anschrauben.

7 Den vorderen und hinteren Laufschienebereich (800 mm) zum Schluss anschrauben!

Zum Fixieren der Laufschiene beim Ausrichten, Acrylat-Klebeband benutzen.

5 Schiebeflügel einhängen

Oberkante Schiebeflügel an der oberen Laufschiene ansetzen, so dass die Laufschiene in den Schiebeflügelführungen gefahren wird. Schiebeflügel bis zum Anschlag nach oben schieben 1, unten einschwenken 2, auf die untere Laufschiene positionieren und ablassen 3.



Die Federkraft der Schiebeflügelführung (5) kann bei Bedarf variabel angepasst werden:

- weich (Standard): das Unterteil ist komplett ausgefedert,
- stramm: das Unterteil ist so weit hochgeschoben, dass die Gabel der Schiebeflügelführung sich noch bis auf das Niveau des Flügels herunterdrücken lässt.

Dazu Inbusschraube mit dem mitgelieferten Inbusschlüssel lösen 4, Federkraft einstellen und Inbusschraube wieder anziehen 6.

Auf der Griffgegenseite kann die Schiebeflügelführung (Unterteil) komplett hochgeschoben werden (Feder auf Block). Dadurch kann der Effekt der Aushängesicherung erzielt werden und gleichzeitig bei sehr schmalen Flügeln ein Kippen verringert werden.

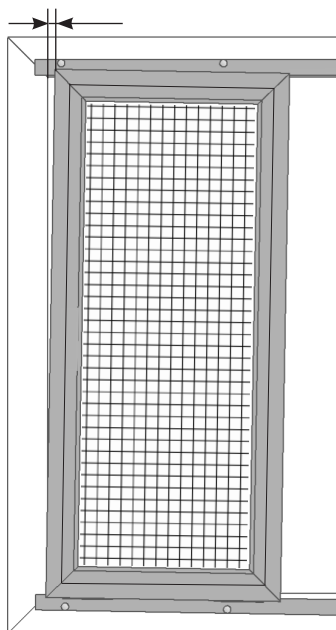
Entwässerungsbohrungen (falls nicht mitbestellt), bei wetterseitig montierten Elementen an entsprechenden Stellen setzen.

Montageanleitung

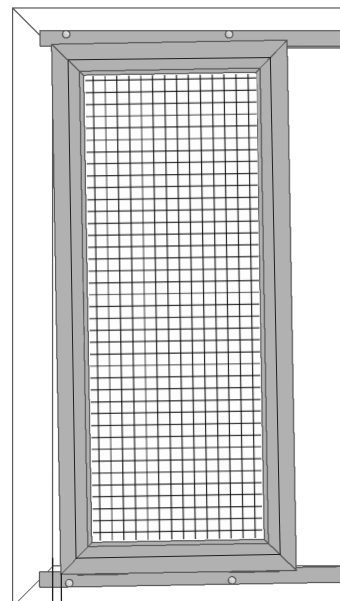
Schiebeanlage ST4/1 1-flügelig mit 1-facher Laufschiene **seitlich offen**



⚠ Höhenverstellbare Laufrollen können nachjustiert werden, um kleine Montageungenauigkeiten auszugleichen.



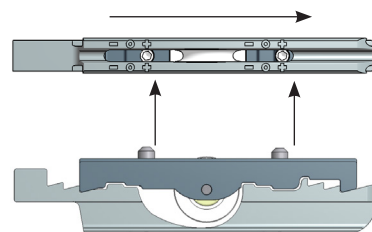
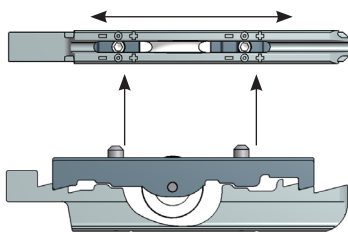
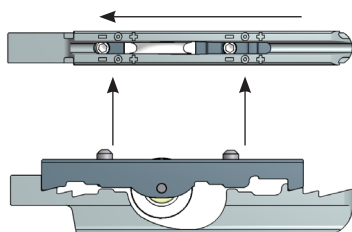
links (-) rechts (+)



links (+) rechts (-)

Durch Verschieben des Kunststoffrollenhalters in die (-) Richtung, wandert der **Schiebeflügel** auf dieser Seite um **1 mm nach unten**.

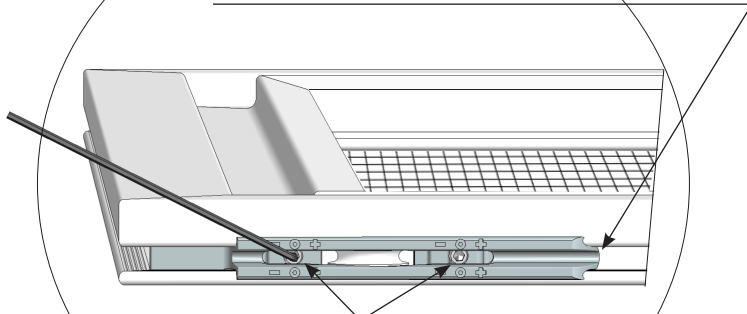
Durch Verschieben des Kunststoffrollenhalters in die (+) Richtung, wandert der **Schiebeflügel** auf dieser Seite um **1 mm nach oben**.



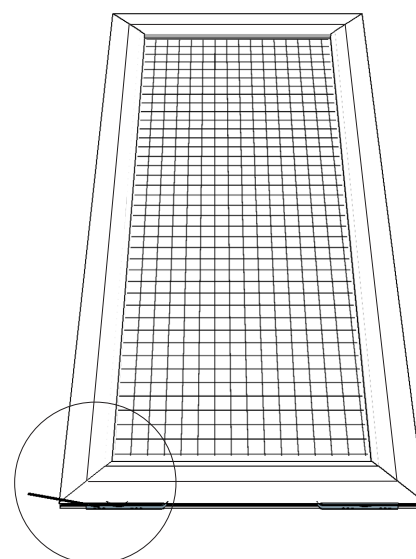
Maximaler Verstellbereich 2 mm (eine Seite nach unten, die andere Seite nach oben)!

Da in der Regel die Breite zur Höhe im Verhältnis 2:1 steht, kann der Schiebeflügel oben um 4 mm nach links oder 4 mm nach rechts geschwenkt werden.

Kunststoffführungsteil gegen den Anschlag gedrückt halten



Schrauben mit Inbusschlüssel 2,5mm lösen und den Kunststoffrollenhalter in die gewünschte Richtung bewegen. Anschließend die Schrauben wieder anziehen.



In Gewindestift eingesteckter Inbusschlüssel zeigt die aktuelle Höhenposition der Laufrolle.

Montageanleitung



Schiebeanlage ST4/2 1-flügelig mit 1-facher Laufschiene **seitlich offen**

Folgen Sie bitte unbedingt diesen Anweisungen!

Zu Ihrer Sicherheit



- Stellen Sie sicher, dass der Bereich unterhalb der Tür während der Montage nicht betreten wird.
- Bei Arbeiten unter angehobenen Teilen oder Arbeitseinrichtungen müssen diese mit geeigneten Einrichtungen gegen Herabfallen gesichert werden.
- Das Insektenschutzgitter ist nicht als Absturzsicherung geeignet.
- Die Montage darf ausschließlich von Fachpersonal durchgeführt werden.



Allgemeine Hinweise



- Am Produkt dürfen keine Änderungen, An- oder Umbauten vorgenommen werden.
- Prüfen Sie die Teile vor der Montage auf ordnungsgemäßen Zustand und Richtigkeit der Lieferung. Es dürfen keine beschädigten, unvollständigen oder offensichtlich mangelhaften Teile montiert werden.



Bitte lesen Sie sich diese Montageanleitung aufmerksam durch. Für Fehler, die durch falsche Montage entstehen, übernehmen wir keine Haftung!
Zur Montage ausschließlich Edelstahlschrauben verwenden.

Zubehör



Anschlagwinkel
2 x 13 48 42

4 x

SK 2,9 x 9,5
15 04 29.09.TX



Anschlagwinkel
2 x 13 48 43



Schiebeflügel-
arretierung
2 x 13 48 37

2 x

LK 2,9 x 16
15 05 29.16.TX

Werden nur bei Bestellung mit Montagebohrungen mitgeliefert!



RK 3,5x13
15 03 35.13.TX



Abdeckkappe
14 23 91



Positionier-
lehre
16 48 02



Inbusschlüssel
17 06 25.25



Bohrlehre
16 48 51

Empf. Hilfsmittel



Bohrlehre
16 48 50



Acrylat-
Klebeband
12 25 20.08

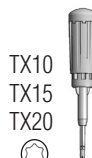
Empfohlene Werkzeuge und Hilfsmittel



Wasserwaage



Akku-
Bohrschrauber



TX10
TX15
TX20
Schraub-
dreher

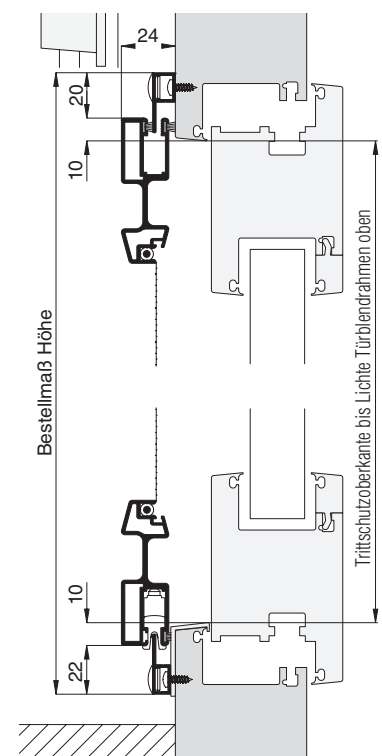


HSS Alubohrer
ø 2,2 mm
ø 2,9 mm
ø 4,0 mm
Kegelsenker
ø 9,8 mm

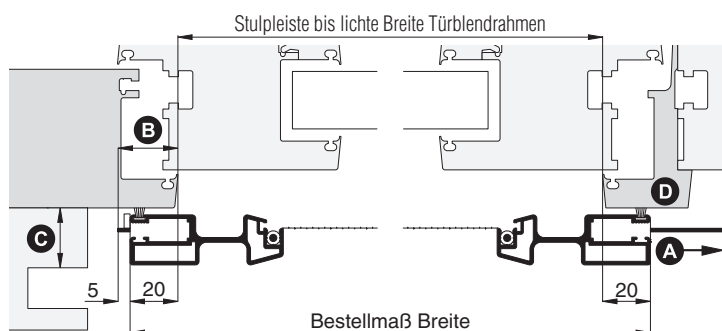


Tiefenloch-
markierer
17 03 60

Vertikalschnitt



Horizontalschnitt



Montageanleitung

Schiebeanlage ST4/2 1-flügelig mit 1-facher Laufschiene **seitlich offen**



1 Laufschiene Montagebohrungen (falls mitbestellt, weiter mit Schritt 2)

Mit Bohrer \varnothing 4,0 mm die Laufschiene, in Abstand von 110 mm von den Enden, dann alle 400-500 mm von vorne durchbohren. Danach mit dem Kegelsenker die erste Profilwand durchsenken.

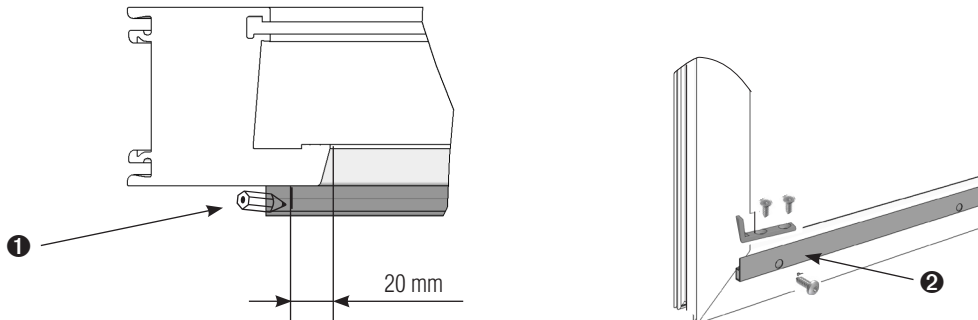
2 Untere Laufschiene montieren

Untere Laufschiene nach den angegebenen Maßen vor dem Blendrahmen positionieren. Durch die Montagebohrungen vorbohren und mit RK 3,5x13 anschrauben.

! Im vorderen und hinteren Laufschienebereich (800 mm), noch nicht anschrauben !

! Zum Fixieren der Laufschiene beim Ausrichten, Acrylat-Klebeband benutzen. Bei Holz- und Kunststofffenster mit Bohrer \varnothing 2,2 mm vorbohren. Bei Alufenster mit Bohrer \varnothing 2,9 mm vorbohren.

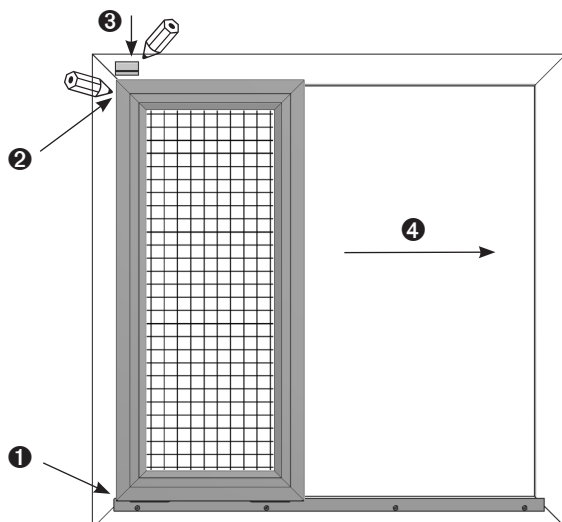
3 Endanschlage fur den Schiebeflugel montieren



1 Mit Bleistift Schlie- und Parkposition markieren.

2 Laufschiene leicht nach auen biegen, Vorderkante Bohrlehre 164851/50 an den Markierungen der Schlie- und Parkposition anlegen. Mit Bohrer \varnothing 2,2 mm durch die ersten zwei Bohrbuchsen vorbohren und Anschlagwinkel mit SK 2,9x9,5 anschrauben.

4 Obere Laufschiene montieren



! Bei Option Flugelspalttdichtung wird die Lange der Dichtung vor Ort angepasst.

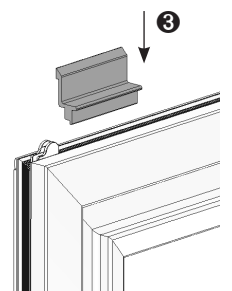
1 Schiebeflugel aufsetzen und gegen den Endanschlag fahren.

2 Auenkante des Schiebeflugels anzeichnen.

3 Positionierlehre 164802 auf den Schiebeflugel stecken und Oberkante Positionierlehre anzeichnen.

4 Schiebeflugel entlang der Laufschiene bewegen. Oberkante Positionierlehre mehrfach anzeichnen.

Punkt **1** und **2** fur die Parkposition wiederholen.

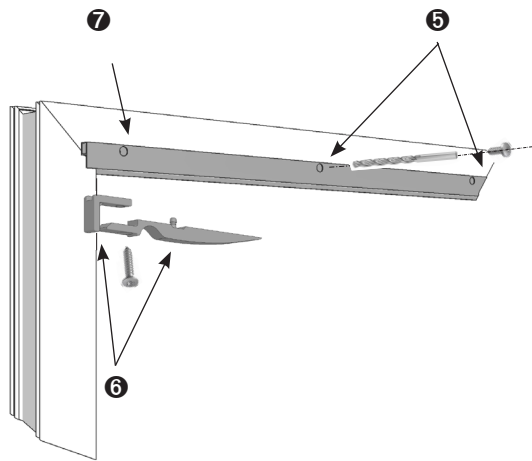


Montageanleitung

Schiebeanlage ST4/2 1-flügelig mit 1-facher Laufschiene **seitlich offen**



 Bei Holz- und Kunststofffenster mit Bohrer \varnothing 2,2 mm vorbohren. Bei Alufenster mit Bohrer \varnothing 2,9 mm vorbohren.



5 Oberkante Laufschiene nach den Markierungen ausrichten. Durch die Montagebohrungen vorbohren und mit RK 3,5x13 anschrauben. Abdeckkappen aufstecken.

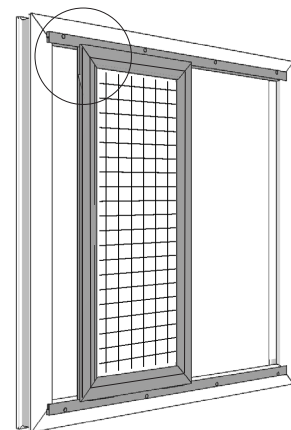
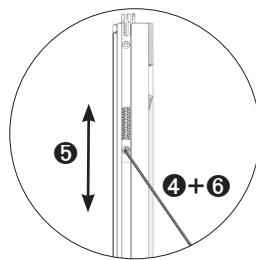
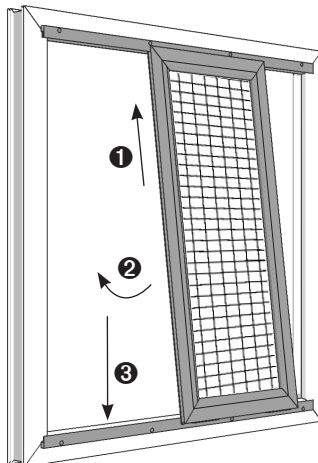
6 Bohrlehre 164851/50 an der Markierungen der Außenkante (Punkt 2) ansetzen. Mit Bohrer \varnothing 2,2 mm für die Schiebeflügelarretierung und Anschlagwinkel durch die beide äußeren Bohrbuchsen vorbohren. Mit LK 2,9x16 anschrauben.

 7 Den vorderen und hinteren Laufschienebereich (800 mm) zum Schluss anschrauben!

 Zum Fixieren der Laufschiene beim Ausrichten, Acrylat-Klebeband benutzen.

5 Schiebeflügel einhängen

Oberkante Schiebeflügel an der oberen Laufschiene ansetzen, so dass die Laufschiene in den Schiebeflügelführungen gefahren wird. Schiebeflügel bis zum Anschlag nach oben schieben 1, unten einschwenken 2, auf die untere Laufschiene positionieren und ablassen 3.



 Die Federkraft der Schiebeflügelführung (5) kann bei Bedarf variabel angepasst werden:

- weich (Standard): das Unterteil ist komplett ausgefedert,
- stramm: das Unterteil ist so weit hochgeschoben, dass die Gabel der Schiebeflügelführung sich noch bis auf das Niveau des Flügels herunterdrücken lässt.

Dazu Inbusschraube mit dem mitgelieferten Inbusschlüssel lösen 4, Federkraft einstellen und Inbusschraube wieder anziehen 6.

Auf der Griffgegenseite kann die Schiebeflügelführung (Unterteil) komplett hochgeschoben werden (Feder auf Block). Dadurch kann der Effekt der Aushängesicherung erzielt werden und gleichzeitig bei sehr schmalen Flügeln ein Kippen verringert werden.

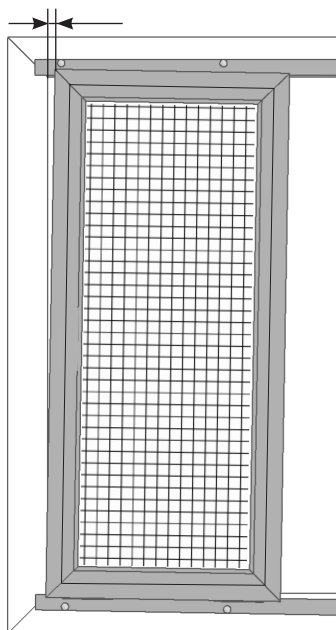
 Entwässerungsbohrungen (falls nicht mitbestellt), bei wetterseitig montierten Elementen an entsprechenden Stellen setzen.

Montageanleitung

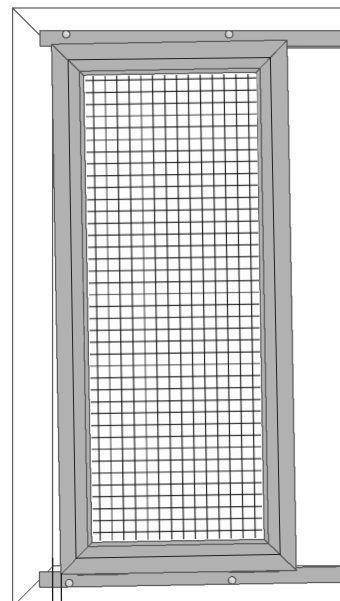
Schiebeanlage ST4/2 1-flügelig mit 1-facher Laufschiene **seitlich offen**



⚠ Höhenverstellbare Laufrollen können nachjustiert werden, um kleine Montageungenauigkeiten auszugleichen.



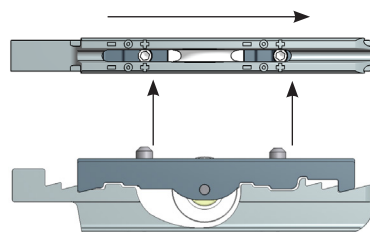
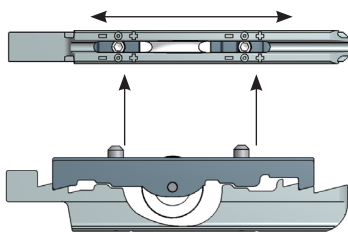
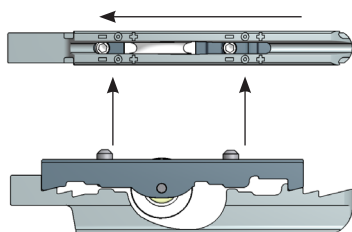
links (-) rechts (+)



links (+) rechts (-)

Durch Verschieben des Kunststoffrollenhalters in die (-) Richtung, wandert der **Schiebeflügel** auf dieser Seite um **1 mm nach unten**.

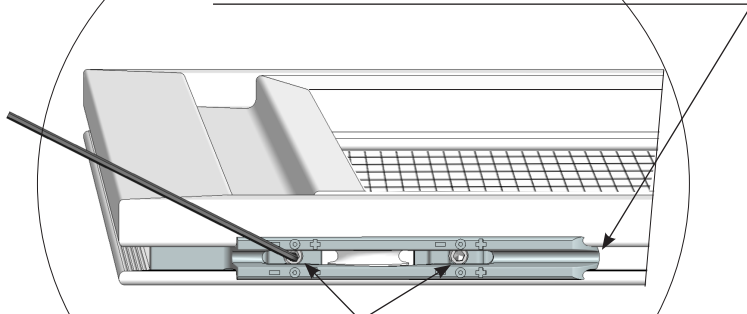
Durch Verschieben des Kunststoffrollenhalters in die (+) Richtung, wandert der **Schiebeflügel** auf dieser Seite um **1 mm nach oben**.



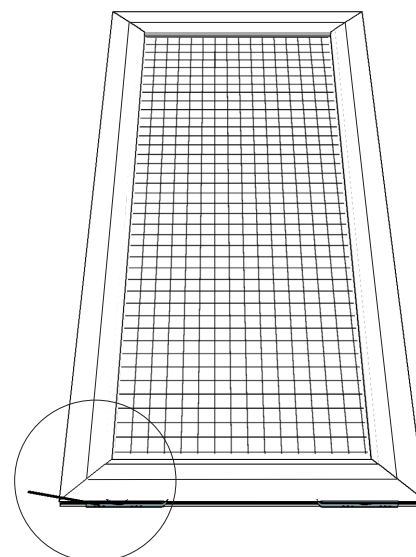
Maximaler Verstellbereich 2 mm (eine Seite nach unten, die andere Seite nach oben)!

Da in der Regel die Breite zur Höhe im Verhältnis 2:1 steht, kann der Schiebeflügel oben um 4 mm nach links oder 4 mm nach rechts geschwenkt werden.

Kunststoffführungsteil gegen den Anschlag gedrückt halten



Schrauben mit Inbusschlüssel 2,5mm lösen und den Kunststoffrollenhalter in die gewünschte Richtung bewegen. Anschließend die Schrauben wieder anziehen.



In Gewindestift eingesteckter Inbusschlüssel zeigt die aktuelle Höhenposition der Laufrolle.

Montageanleitung



Schiebeanlage ST4/4 1-flügelig mit 1- und 2-facher Laufschiene **seitlich offen**

Folgen Sie bitte unbedingt diesen Anweisungen!

Zu Ihrer Sicherheit



- Stellen Sie sicher, dass der Bereich unterhalb der Tür während der Montage nicht betreten wird.
- Bei Arbeiten unter angehobenen Teilen oder Arbeitseinrichtungen müssen diese mit geeigneten Einrichtungen gegen Herabfallen gesichert werden.
- Das Insektenschutzgitter ist nicht als Absturzsicherung geeignet.
- Die Montage darf ausschließlich von Fachpersonal durchgeführt werden.



Allgemeine Hinweise

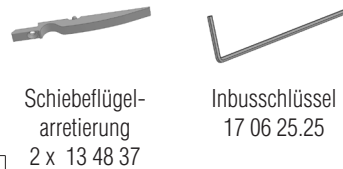


- Am Produkt dürfen keine Änderungen, An- oder Umbauten vorgenommen werden.
- Prüfen Sie die Teile vor der Montage auf ordnungsgemäßen Zustand und Richtigkeit der Lieferung. Es dürfen keine beschädigten, unvollständigen oder offensichtlich mangelhaften Teile montiert werden.



Bitte lesen Sie sich diese Montageanleitung aufmerksam durch. Für Fehler, die durch falsche Montage entstehen, übernehmen wir keine Haftung!
Zur Montage ausschließlich Edelstahlschrauben verwenden.

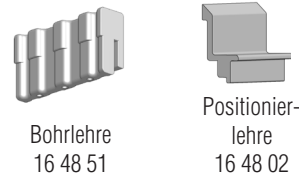
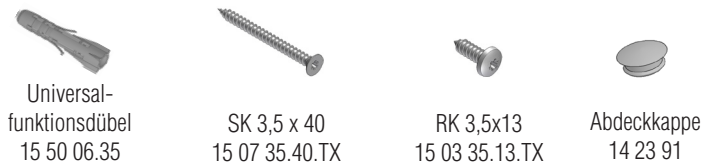
Zubehör



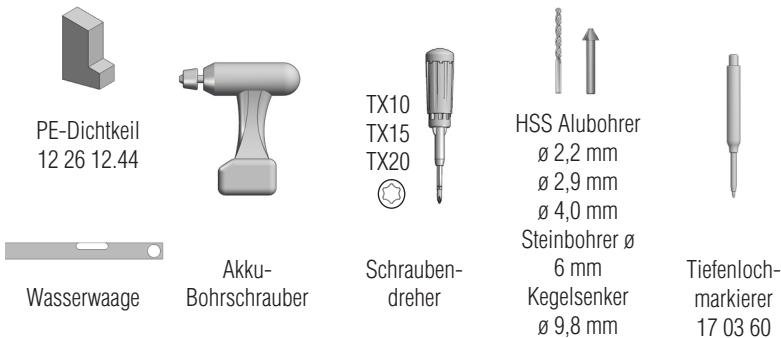
Empf. Hilfsmittel



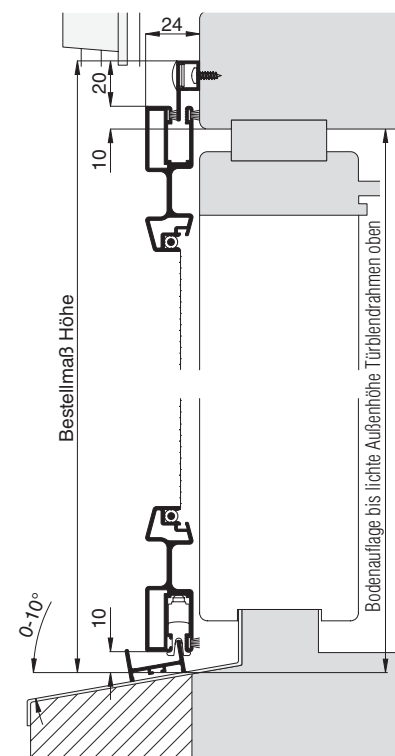
Werden nur bei Bestellung mit Montagebohrungen mitgeliefert!



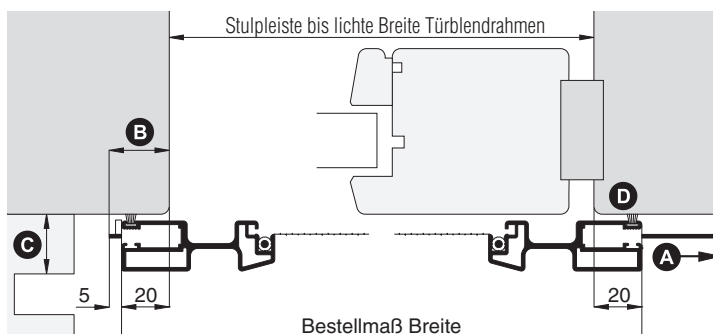
Empfohlene Werkzeuge und Hilfsmittel



Vertikalschnitt



Horizontalschnitt



Montageanleitung

Schiebeanlage ST4/4 1-flügelig mit 1- und 2-facher Laufschiene **seitlich offen**



1 Laufschiene Montagebohrungen (falls mitbestellt, weiter mit Schritt 2)

Mit Bohrer \varnothing 4,0 mm die Laufschiene, in Abstand von 110 mm von den Enden, dann alle 400-500 mm von vorne durchbohren. Danach mit dem Kegelsenker die erste Profilwand durchsenken.

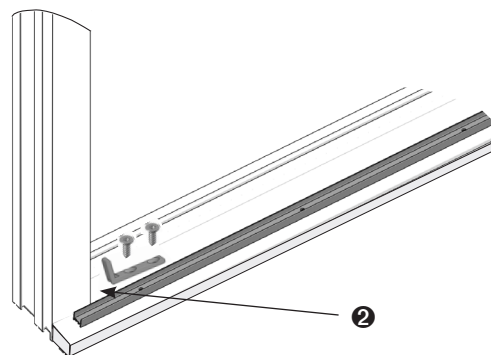
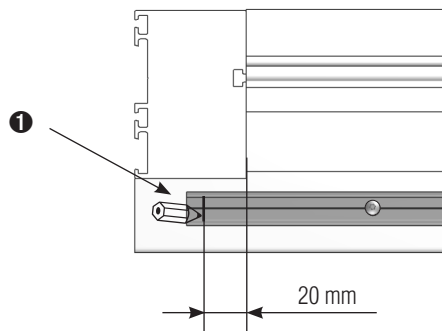
Mit Bohrer \varnothing 2,9 mm die untere Laufschiene von oben durchbohren und mit dem Kegelsenker ansenken.

2 Untere Laufschiene montieren

Schiebeflügel auf die untere Laufschiene aufsetzen und Position der Laufschiene zum Blendrahmen so festlegen, dass die Bürstendichtung am Flügel abdichtet.

Bohrpositionen durch die Montagebohrungen anzeichnen und mit Steinbohrer \varnothing 6 mm bohren. Anschließend die mitgelieferte Multifunktionsdübel setzen und Laufschiene mit SK 3,5x40 anschrauben.

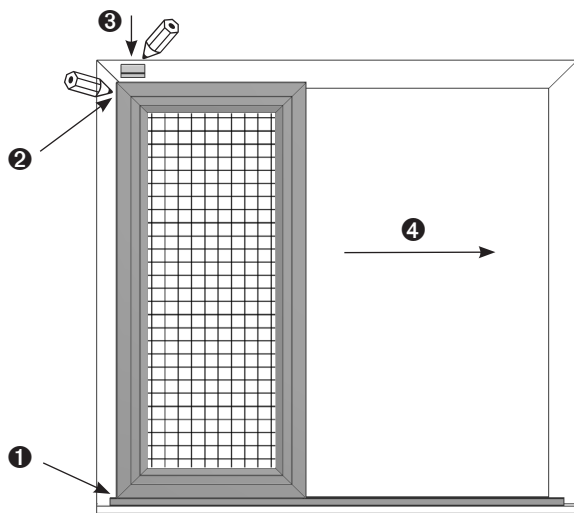
3 Endanschläge für den Schiebeflügel montieren



1 Mit Bleistift Schließ- und Parkposition markieren.

2 Vorderkante Bohrlehre 164851/50 an der Markierungen der Schließ- und Parkposition anlegen. Mit Bohrer \varnothing 2,2 mm durch die ersten zwei Bohrbuchsen vorbohren und Anschlagwinkel mit SK 2,9x9,5 anschrauben.

4 Obere Laufschiene montieren



1 Schiebeflügel aufsetzen und gegen den Endanschlag fahren.

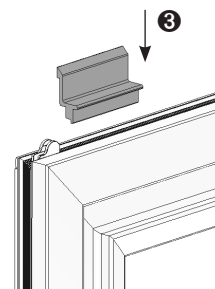
2 Außenkante des Schiebeflügels anzeichnen.

3 Positionierlehre 164802 auf den Schiebeflügel stecken und Oberkante Positionierlehre anzeichnen.

4 Schiebeflügel entlang der Laufschiene bewegen. Oberkante Positionierlehre mehrfach anzeichnen.

Punkt 1 und 2 für die Parkposition wiederholen.

! Bei Option Flügelspalttdichtung wird die Länge der Dichtung vor Ort angepasst.

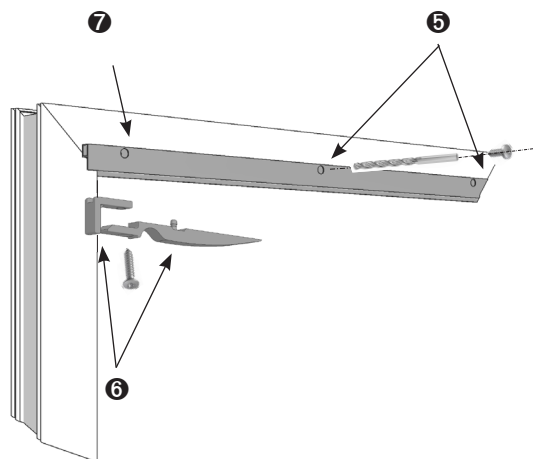


Montageanleitung

Schiebeanlage ST4/4 1-flügelig mit 1- und 2-facher Laufschiene **seitlich offen**



 Bei Holz- und Kunststofffenster mit Bohrer \varnothing 2,2 mm vorbohren. Bei Alufenster mit Bohrer \varnothing 2,9 mm vorbohren.



5 Oberkante Laufschiene nach den Markierungen ausrichten. Durch die Montagebohrungen vorbohren und mit RK 3,5x13 anschrauben. Abdeckkappen aufstecken.

6 Bohrlehre 164851/50 an den Markierungen der Außenkante (Punkt 2) ansetzen. Mit Bohrer \varnothing 2,2 mm für die Schiebeflügelarretierung und Anschlagwinkel durch die beide äußeren Bohrbuchsen vorbohren. Mit LK 2,9x16 anschrauben.

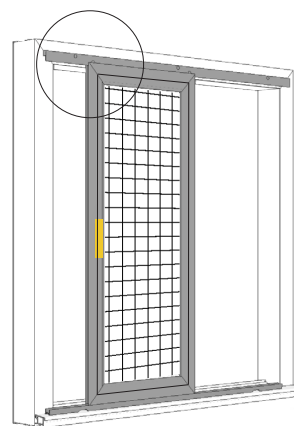
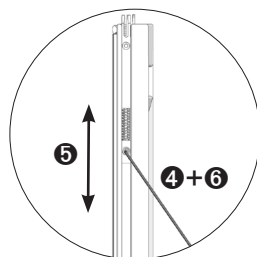
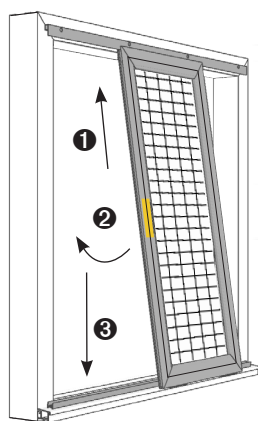
 7 Den vorderen und hinteren Laufschienebereich (800 mm) zum Schluss anschrauben!


 Zum Fixieren der Laufschiene beim Ausrichten, Acrylat-Klebeband benutzen.

5 Schiebeflügel einhängen

Oberkante Schiebeflügel an der oberen Laufschiene ansetzen, so dass die Laufschiene in den Schiebeflügelführungen gefahren wird. Schiebeflügel bis zum Anschlag nach oben schieben 1, unten einschwenken 2, auf die untere Laufschiene positionieren und ablassen 3.

 Zum Abdichten von kleinen Lichtspalten PE-Dichtkeil 12 26 12.44 verwenden.



 Die Federkraft der Schiebeflügelführung (5) kann bei Bedarf variabel angepasst werden:
- weich (Standard): das Unterteil ist komplett ausgefedert,
- stramm: das Unterteil ist so weit hochgeschoben, dass die Gabel der Schiebeflügelführung sich noch bis auf das Niveau des Flügels herunterdrücken lässt.
Dazu Inbusschraube mit dem mitgelieferten Inbusschlüssel lösen 4, Federkraft einstellen und Inbusschraube wieder anziehen 6.

Auf der Griffgegenseite kann die Schiebeflügelführung (Unterteil) komplett hochgeschoben werden (Feder auf Block). Dadurch kann der Effekt der Aushängesicherung erzielt werden und gleichzeitig bei sehr schmalen Flügeln ein Kippen verringert werden.

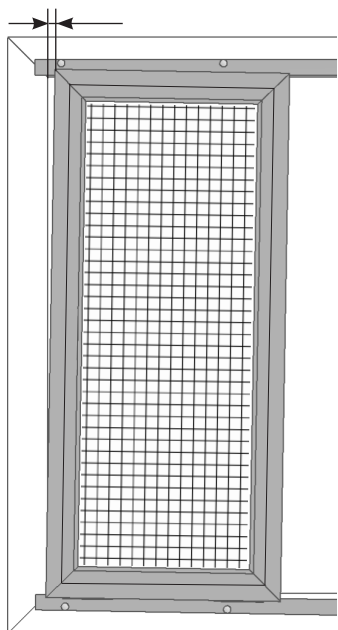
 Entwässerungsbohrungen (falls nicht mitbestellt), bei wetterseitig montierten Elementen an entsprechenden Stellen setzen.

Montageanleitung

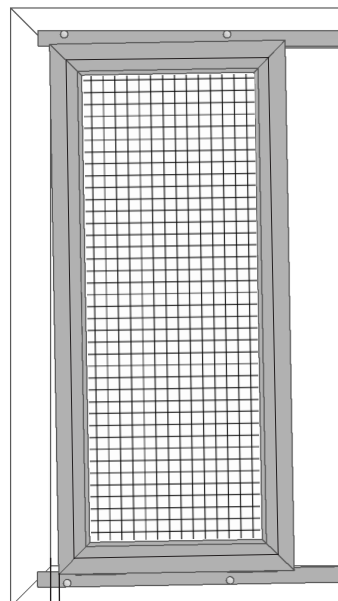
Schiebeanlage ST4/4 1-flügelig mit 1- und 2-facher Laufschiene **seitlich offen**



⚠ Höhenverstellbare Laufrollen können nachjustiert werden, um kleine Montageungenauigkeiten auszugleichen.



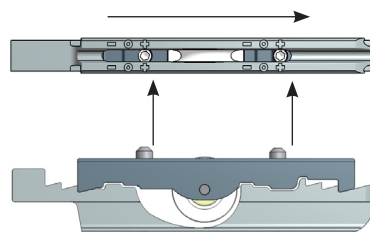
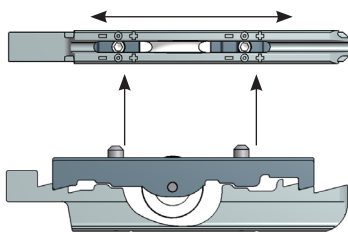
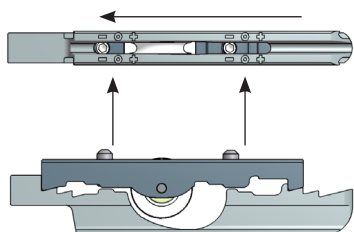
links (-) rechts (+)



links (+) rechts (-)

Durch Verschieben des Kunststoffrollenhalters in die (-) Richtung, wandert der **Schiebeflügel** auf dieser Seite um **1 mm nach unten**.

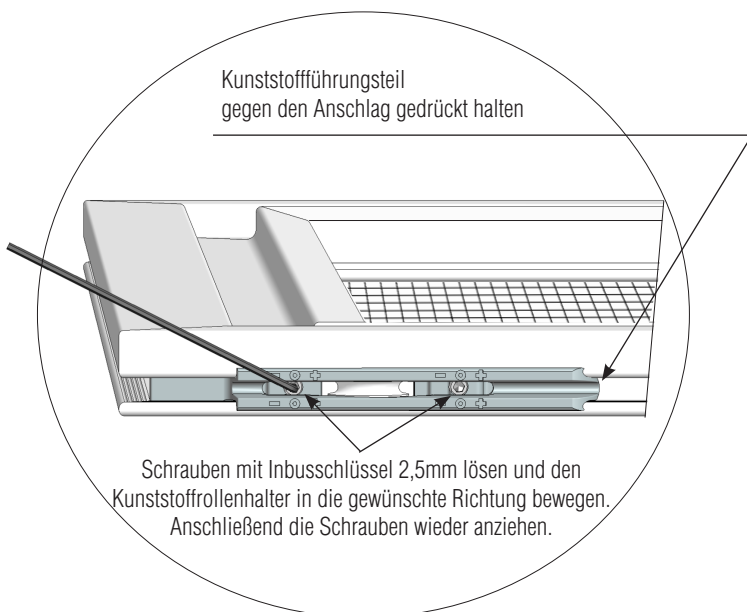
Durch Verschieben des Kunststoffrollenhalters in die (+) Richtung, wandert der **Schiebeflügel** auf dieser Seite um **1 mm nach oben**.



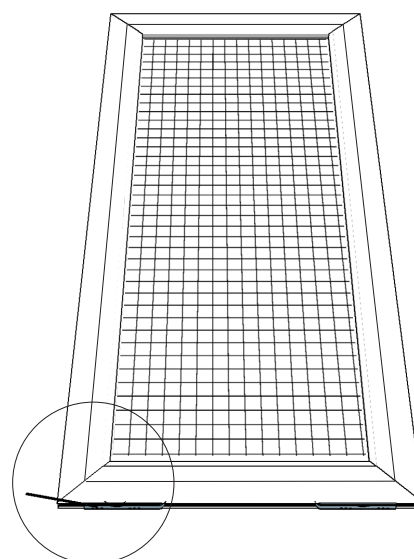
Maximaler Verstellbereich 2 mm (eine Seite nach unten, die andere Seite nach oben)!

Da in der Regel die Breite zur Höhe im Verhältnis 2:1 steht, kann der Schiebeflügel oben um 4 mm nach links oder 4 mm nach rechts geschwenkt werden.

Kunststoffführungsteil gegen den Anschlag gedrückt halten



Schrauben mit Inbusschlüssel 2,5mm lösen und den Kunststoffrollenhalter in die gewünschte Richtung bewegen. Anschließend die Schrauben wieder anziehen.



In Gewindestift eingesteckter Inbusschlüssel zeigt die aktuelle Höhenposition der Laufrolle.

Montageanleitung



Schiebeanlage ST4/11 1-flügelig mit 1-facher Laufschiene **seitlich geschlossen**

Folgen Sie bitte unbedingt diesen Anweisungen!

Zu Ihrer Sicherheit



- Stellen Sie sicher, dass der Bereich unterhalb der Tür während der Montage nicht betreten wird.
- Bei Arbeiten unter angehobenen Teilen oder Arbeitseinrichtungen müssen diese mit geeigneten Einrichtungen gegen Herabfallen gesichert werden.
- Das Insektenschutzgitter ist nicht als Absturzsicherung geeignet.
- Die Montage darf ausschließlich von Fachpersonal durchgeführt werden.








Allgemeine Hinweise









- Am Produkt dürfen keine Änderungen, An- oder Umbauten vorgenommen werden.
- Prüfen Sie die Teile vor der Montage auf ordnungsgemäßen Zustand und Richtigkeit der Lieferung. Es dürfen keine beschädigten, unvollständigen oder offensichtlich mangelhaften Teile montiert werden.

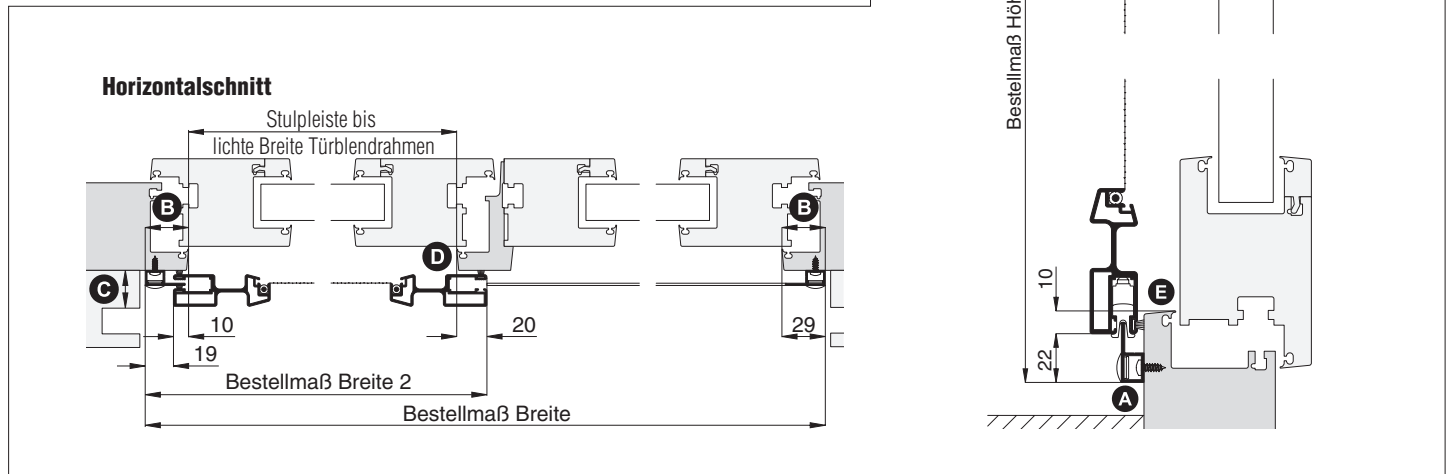


Bitte lesen Sie sich diese Montageanleitung aufmerksam durch. Für Fehler, die durch falsche Montage entstehen, übernehmen wir keine Haftung!
Zur Montage ausschließlich Edelstahlschrauben verwenden.

Zubehör				Werden nur bei Bestellung mit Montagebohrungen mitgeliefert !	Empf. Hilfsmittel	
 Schraubeckwinkel 11 48 36 4x	 Inbusschlüssel 2,0mm 17 06 24.20 1x 2,5mm 17 06 25.25 1x	 Schiebeflügel-arretierung 2 x 13 48 36	 SK 2,9 x 9,5 15 04 29.09.TX 2x			 RK 3,5x13 15 03 35.13.TX

Empfohlene Werkzeuge und Hilfsmittel

 Wasserwaage	 Akku-Bohrschrauber	 TX10 TX15 TX20 Schraubendreher	  HSS Alubohrer ø 2,2 mm ø 2,9 mm ø 4,0 mm Kegelsenker ø 9,8 mm	 Tiefenlochmarkierer 17 03 60
--	---	--	--	--



1 Laufschiene Montagebohrungen (falls mitbestellt, weiter mit Schritt **2**)

Mit Bohrer ø 4,0 mm die Laufschiene, in Abstand von 100 mm von den Enden, dann alle 400-500 mm von vorne durchbohren. Danach mit dem Kegelsenker die erste Profilwand durchsenken.

Montageanleitung

Schiebeanlage ST4/11 1-flügelig mit 1-facher Laufschiene **seitlich geschlossen**



2 Laufschiene Zusammenbau



Profile mit den Schraubeckwinkeln zu einem Rahmen zusammenstecken. Mit dem 2,0 mm Inbusschlüssel abwechselnd links und rechts verklemmen.

❗ **Gehungen dürfen keinen Spalt oder Versatz haben.**



Madenschrauben mit Drehmomentschraubendreher mit 1,5 Nm anziehen

3 Laufschienerahmen montieren

❶ Schiebeflügelarretierungen mit SK 2,9x9,5 an der oberen Laufschiene, vor dem Montieren der Laufschienerahmen, anschrauben.

❷ Laufschienerahmen zum Blendrahmen mit gleichmäßigem Überstand ausrichten.

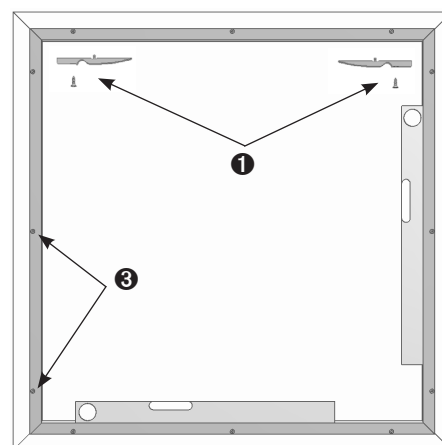


Zum Fixieren der Laufschiene beim Ausrichten, Acrylat-Klebeband benutzen.

❸ Durch die Montagebohrungen vorbohren und mit RK 3,5x13 anschrauben. Abdeckkappen aufstecken.

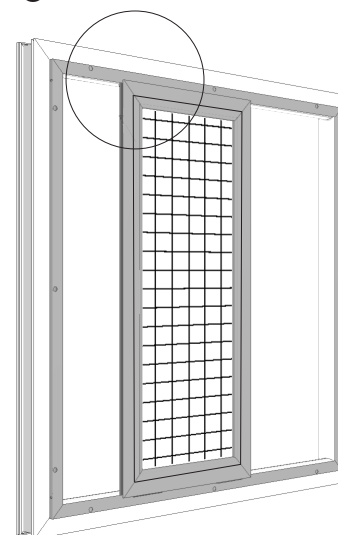
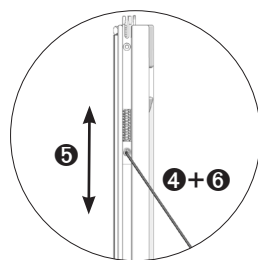
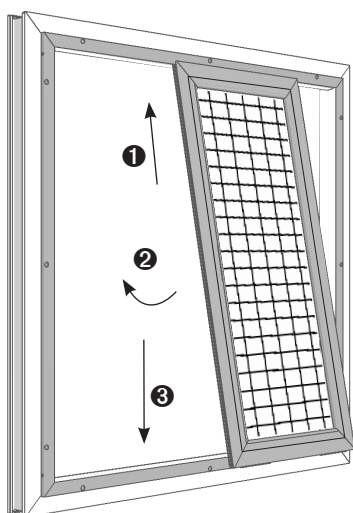


**Bei Holz- und Kunststofffenster mit Bohrer \varnothing 2,2 mm vorbohren.
Bei Alufenster mit Bohrer \varnothing 2,9 mm vorbohren.**



4 Schiebeflügel einhängen

Oberkante Schiebeflügel an der oberen Laufschiene ansetzen, so dass die Laufschiene in den Schiebeflügelführungen gefahren wird. Schiebeflügel bis zum Anschlag nach oben schieben ❶, unten einschwenken ❷, auf die untere Laufschiene positionieren und ablassen ❸.



Die Federkraft der Schiebeflügelführung (❺) kann bei Bedarf variabel angepasst werden:

- **weich (Standard):** das Unterteil ist komplett ausgefedert,

- **stramm:** das Unterteil ist so weit hochgeschoben, dass die Gabel der Schiebeflügelführung sich noch bis auf das Niveau des Flügels herunterdrücken lässt.

Dazu Inbusschraube mit dem mitgelieferten Inbusschlüssel lösen ❹, Federkraft einstellen und Inbusschraube wieder anziehen ❻.

Auf der Griffgegenseite kann die Schiebeflügelführung (Unterteil) komplett hochgeschoben werden (Feder auf Block). Dadurch kann der Effekt der Aushängesicherung erzielt werden und gleichzeitig bei sehr schmalen Flügeln ein Kippen verringert werden.

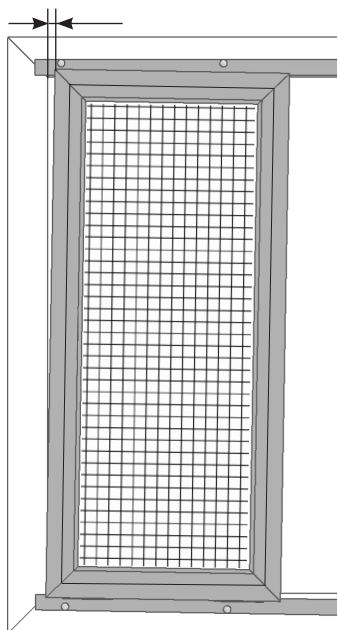
❗ **Entwässerungsbohrungen (falls nicht mitbestellt), bei wetterseitig montierten Elementen an entsprechenden Stellen setzen.**

Montageanleitung

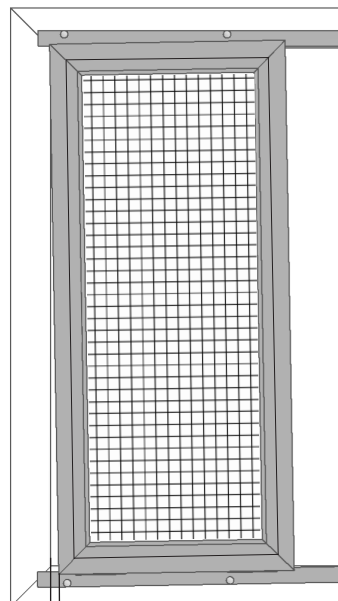
Schiebeanlage ST4/11 1-flügelig mit 1-facher Laufschiene **seitlich geschlossen**



⚠ Höhenverstellbare Laufrollen können nachjustiert werden, um kleine Montageungenauigkeiten auszugleichen.



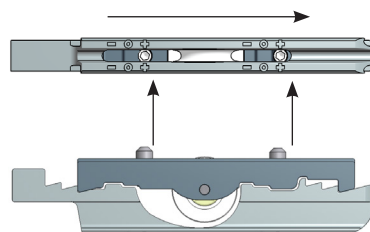
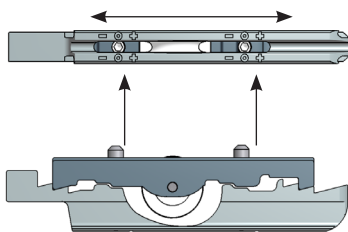
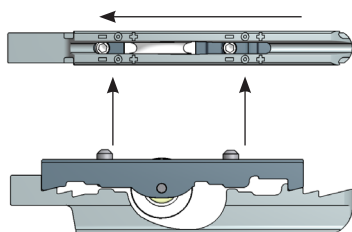
links (-) rechts (+)



links (+) rechts (-)

Durch Verschieben des Kunststoffrollenhalters in die (-) Richtung, wandert der **Schiebeflügel** auf dieser Seite um **1 mm nach unten**.

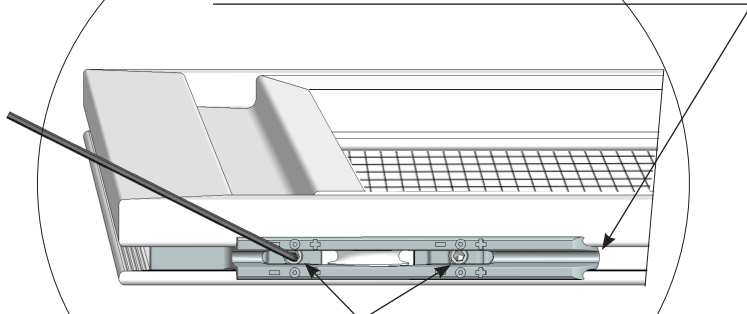
Durch Verschieben des Kunststoffrollenhalters in die (+) Richtung, wandert der **Schiebeflügel** auf dieser Seite um **1 mm nach oben**.



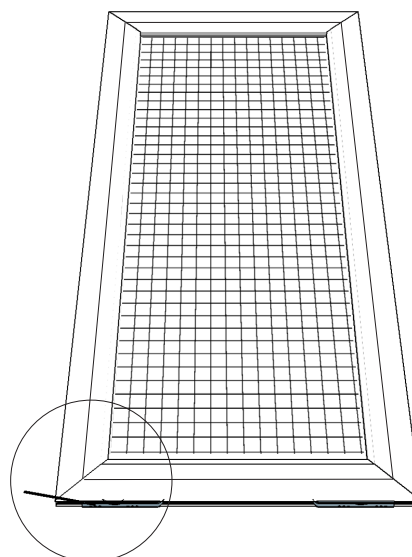
Maximaler Verstellbereich 2 mm (eine Seite nach unten, die andere Seite nach oben)!

Da in der Regel die Breite zur Höhe im Verhältnis 2:1 steht, kann der Schiebeflügel oben um 4 mm nach links oder 4 mm nach rechts geschwenkt werden.

Kunststoffführungsteil gegen den Anschlag gedrückt halten



Schrauben mit Inbusschlüssel 2,5mm lösen und den Kunststoffrollenhalter in die gewünschte Richtung bewegen. Anschließend die Schrauben wieder anziehen.



In Gewindestift eingesteckter Inbusschlüssel zeigt die aktuelle Höhenposition der Laufrolle.

Montageanleitung



Schiebeanlage ST4/12 1-flügelig mit 1-facher Laufschiene **seitlich geschlossen**

Folgen Sie bitte unbedingt diesen Anweisungen!

Zu Ihrer Sicherheit



- Stellen Sie sicher, dass der Bereich unterhalb der Tür während der Montage nicht betreten wird.
- Bei Arbeiten unter angehobenen Teilen oder Arbeitseinrichtungen müssen diese mit geeigneten Einrichtungen gegen Herabfallen gesichert werden.
- Das Insektenschutzgitter ist nicht als Absturzsicherung geeignet.
- Die Montage darf ausschließlich von Fachpersonal durchgeführt werden.



Allgemeine Hinweise

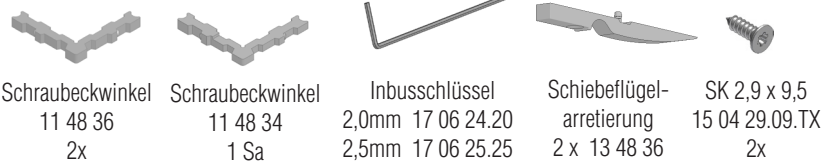


- Am Produkt dürfen keine Änderungen, An- oder Umbauten vorgenommen werden.
- Prüfen Sie die Teile vor der Montage auf ordnungsgemäßen Zustand und Richtigkeit der Lieferung. Es dürfen keine beschädigten, unvollständigen oder offensichtlich mangelhaften Teile montiert werden.



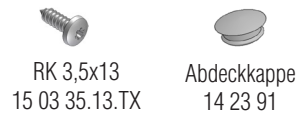
Bitte lesen Sie sich diese Montageanleitung aufmerksam durch. Für Fehler, die durch falsche Montage entstehen, übernehmen wir keine Haftung!
Zur Montage ausschließlich Edelstahlschrauben verwenden.

Zubehör



Schraubeckwinkel 11 48 36 2x	Schraubeckwinkel 11 48 34 1 Sa	Inbusschlüssel 2,0mm 17 06 24.20 2,5mm 17 06 25.25	Schiebeflügel- arretierung 2 x 13 48 36	SK 2,9 x 9,5 15 04 29.09.TX 2x
------------------------------------	--------------------------------------	--	---	--------------------------------------

Werden nur bei Bestellung mit Montagebohrungen mitgeliefert !



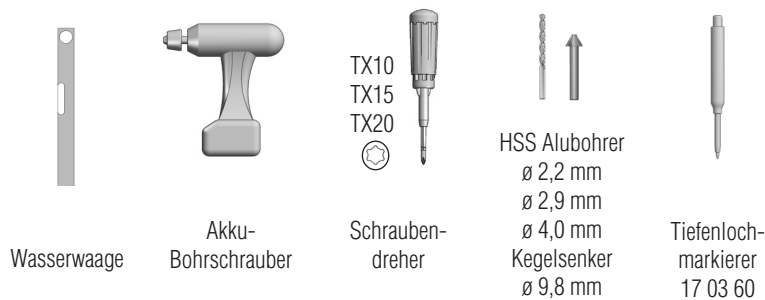
RK 3,5x13 15 03 35.13.TX	Abdeckkappe 14 23 91
-----------------------------	-------------------------

Empf. Hilfsmittel



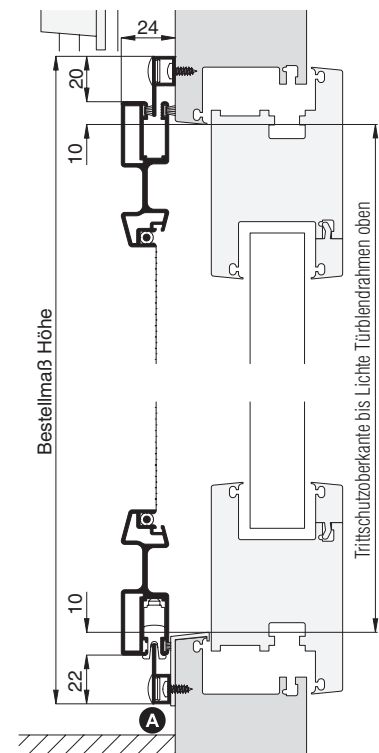
Acrylat-
Klebeband
12 25 20.08

Empfohlene Werkzeuge und Hilfsmittel

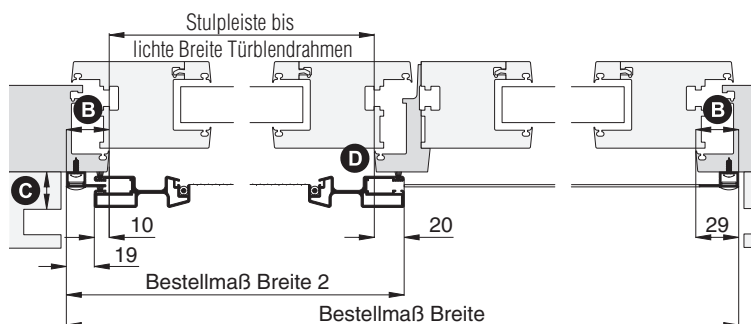


Wasserwaage	Akku-Bohrschrauber	Schraubendreher TX10 TX15 TX20	HSS Alubohrer ø 2,2 mm ø 2,9 mm ø 4,0 mm Kegelsenker ø 9,8 mm	Tiefenlochmarkierer 17 03 60
-------------	--------------------	---	--	---------------------------------

Vertikalschnitt



Horizontalschnitt



1 Laufschiene Montagebohrungen (falls mitbestellt, weiter mit Schritt 2)

Mit Bohrer ø 4,0 mm die Laufschiene, in Abstand von 100 mm von den Enden, dann alle 400-500 mm von vorne durchbohren. Danach mit dem Kegelsenker die erste Profilwand durchsenken.

Montageanleitung

Schiebeanlage ST4/12 1-flügelig mit 1-facher Laufschiene **seitlich geschlossen**



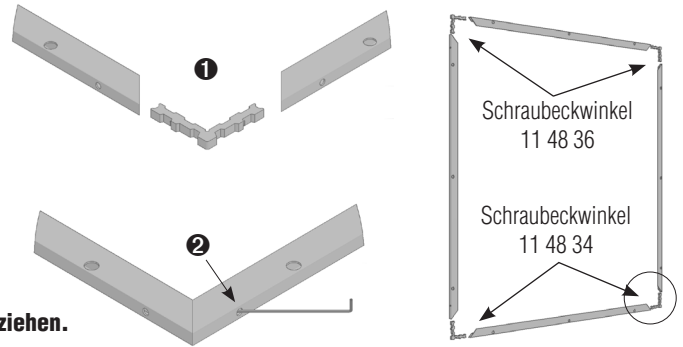
2 Laufschiene Zusammenbau

1 Profile mit den Schraubeckwinkeln zu einem Rahmen zusammenstecken. Abgeplattete Seite des Schraubeckwinkels 11 48 34 in unteres Profil stecken.

2 Mit dem 2,0 mm Inbusschlüssel abwechselnd links und rechts verklemmen.

! **Gehungen dürfen keinen Spalt oder Versatz haben.**

👍 **Madenschrauben mit Drehmomentschraubendreher mit 1,5 Nm anziehen.**



3 Laufschiene Rahmen montieren

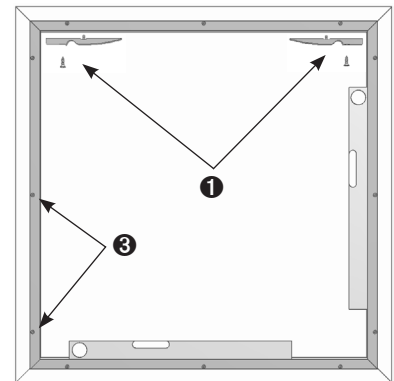
1 Schiebeflügelarretierungen mit SK 2,9x9,5 an der oberen Laufschiene, vor dem Montieren der Laufschiene Rahmen, anschrauben.

2 Laufschiene Rahmen zum Blendrahmen mit gleichmäßigem Überstand ausrichten.

👍 **Zum Fixieren der Laufschiene beim Ausrichten, Acrylat-Klebeband benutzen.**

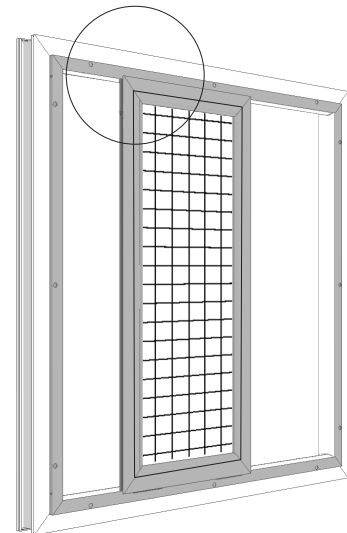
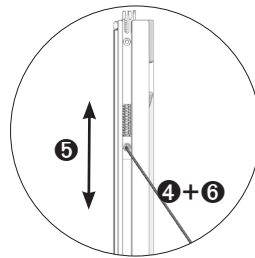
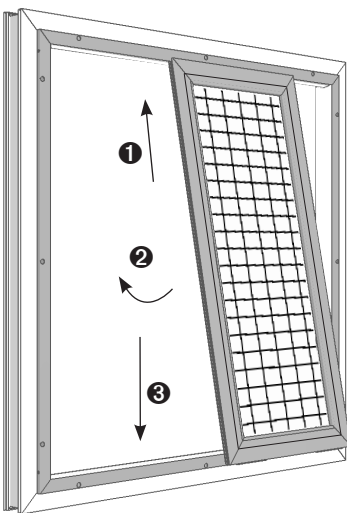
3 Durch die Montagebohrungen vorbohren und mit RK 3,5x13 anschrauben. Abdeckkappen aufstecken.

👍 **Bei Holz- und Kunststofffenster mit Bohrer \varnothing 2,2 mm vorbohren. Bei Alufenster mit Bohrer \varnothing 2,9 mm vorbohren.**



4 Schiebeflügel einhängen

Oberkante Schiebeflügel an der oberen Laufschiene ansetzen, so dass die Laufschiene in den Schiebeflügelführungen gefahren wird. Schiebeflügel bis zum Anschlag nach oben schieben 1, unten einschwenken 2, auf die untere Laufschiene positionieren und ablassen 3.



👍 **Die Federkraft der Schiebeflügelführung (5) kann bei Bedarf variabel angepasst werden:**
- weich (Standard): das Unterteil ist komplett ausgefedert,
- stramm: das Unterteil ist so weit hochgeschoben, dass die Gabel der Schiebeflügelführung sich noch bis auf das Niveau des Flügels herunterdrücken lässt.
Dazu Inbusschraube mit dem mitgelieferten Inbusschlüssel lösen 4, Federkraft einstellen und Inbusschraube wieder anziehen 6.

Auf der Griffgegenseite kann die Schiebeflügelführung (Unterteil) komplett hochgeschoben werden (Feder auf Block). Dadurch kann der Effekt der Aushängesicherung erzielt werden und gleichzeitig bei sehr schmalen Flügeln ein Kippen verringert werden.

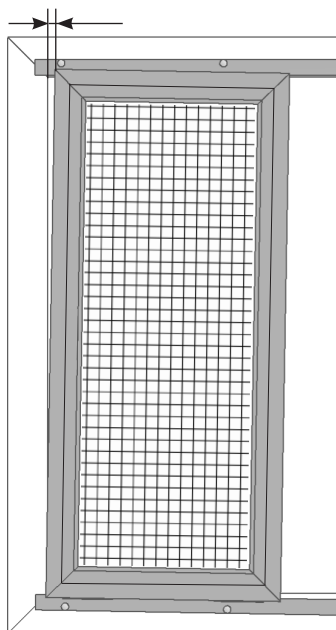
! **Entwässerungsbohrungen (falls nicht mitbestellt), bei wetterseitig montierten Elementen an entsprechenden Stellen setzen.**

Montageanleitung

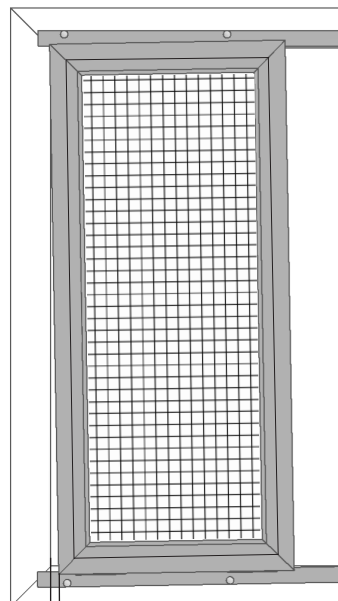
Schiebeanlage ST4/12 1-flügelig mit 1-facher Laufschiene **seitlich geschlossen**



⚠ Höhenverstellbare Laufrollen können nachjustiert werden, um kleine Montageungenauigkeiten auszugleichen.



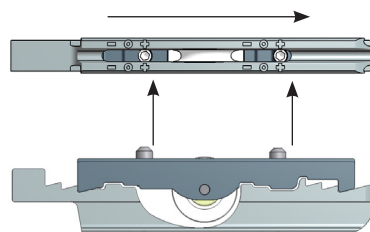
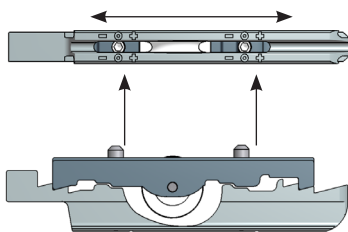
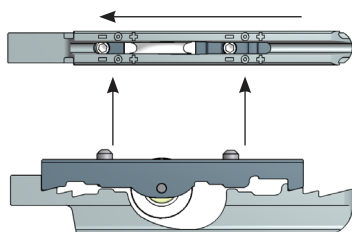
links (-) rechts (+)



links (+) rechts (-)

Durch Verschieben des Kunststoffrollenhalters in die (-) Richtung, wandert der **Schiebeflügel** auf dieser Seite um **1 mm nach unten**.

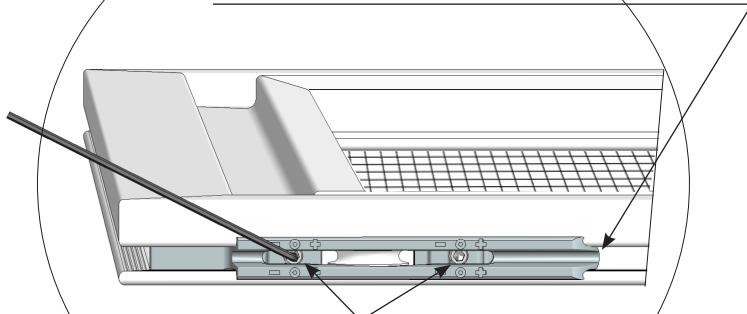
Durch Verschieben des Kunststoffrollenhalters in die (+) Richtung, wandert der **Schiebeflügel** auf dieser Seite um **1 mm nach oben**.



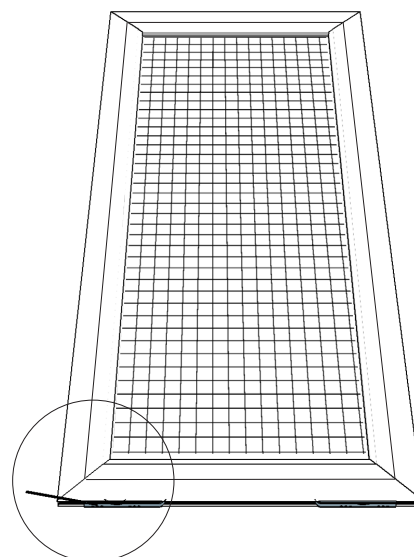
Maximaler Verstellbereich 2 mm (eine Seite nach unten, die andere Seite nach oben)!

Da in der Regel die Breite zur Höhe im Verhältnis 2:1 steht, kann der Schiebeflügel oben um 4 mm nach links oder 4 mm nach rechts geschwenkt werden.

Kunststoffführungsteil gegen den Anschlag gedrückt halten



Schrauben mit Inbusschlüssel 2,5mm lösen und den Kunststoffrollenhalter in die gewünschte Richtung bewegen. Anschließend die Schrauben wieder anziehen.



In Gewindestift eingesteckter Inbusschlüssel zeigt die aktuelle Höhenposition der Laufrolle.

Montageanleitung



Schiebeanlage ST4/14 1-flügelig mit 1- und 2-facher Laufschiene **seitlich geschlossen**

Folgen Sie bitte unbedingt diesen Anweisungen!

Zu Ihrer Sicherheit



- Stellen Sie sicher, dass der Bereich unterhalb der Tür während der Montage nicht betreten wird.
- Bei Arbeiten unter angehobenen Teilen oder Arbeitseinrichtungen müssen diese mit geeigneten Einrichtungen gegen Herabfallen gesichert werden.
- Das Insektenschutzgitter ist nicht als Absturzsicherung geeignet.
- Die Montage darf ausschließlich von Fachpersonal durchgeführt werden.



Allgemeine Hinweise



- Am Produkt dürfen keine Änderungen, An- oder Umbauten vorgenommen werden.
- Prüfen Sie die Teile vor der Montage auf ordnungsgemäßen Zustand und Richtigkeit der Lieferung. Es dürfen keine beschädigten, unvollständigen oder offensichtlich mangelhaften Teile montiert werden.



Bitte lesen Sie sich diese Montageanleitung aufmerksam durch. Für Fehler, die durch falsche Montage entstehen, übernehmen wir keine Haftung!
Zur Montage ausschließlich Edelstahlschrauben verwenden.

Zubehör

Schraubeckwinkel 11 48 36 2x	Inbusschlüssel 2,0mm 17 06 24.20 1x 2,5mm 17 06 25.25 1x	Schiebeflügel-arretierung 2 x 13 48 36	SK 2,9 x 9,5 15 04 29.09.TX 2x

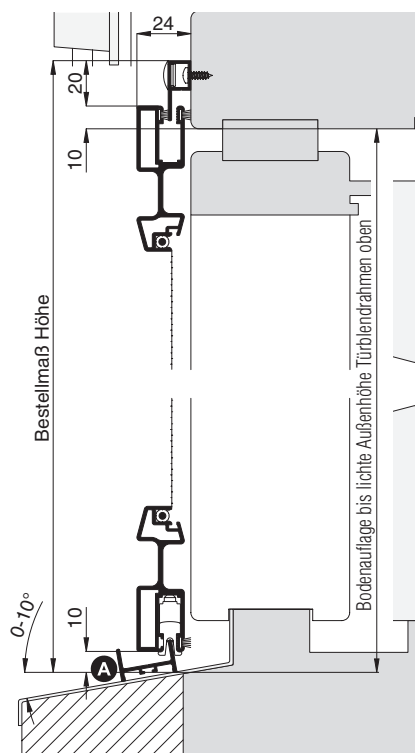
Werden nur bei Bestellung mit Montagebohrungen mitgeliefert !

RK 3,5x13 15 03 35.13.TX	Abdeckkappe 14 23 91	Universal-funktionsdübel 15 50 06.35	SK 3,5 x 40 15 07 35.40.TX

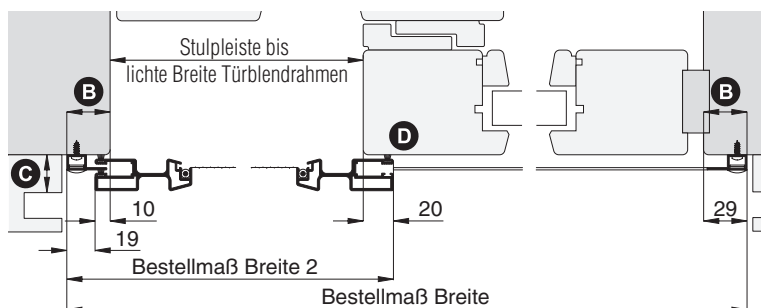
Empfohlene Werkzeuge und Hilfsmittel

Acrylat-Klebeband 12 25 20.08	Akku-Bohrschrauber	Schraubendreher TX10 TX15 TX20	HSS Alubohrer ø 2,2 mm ø 2,9 mm ø 4,0 mm Kegelsenker ø 9,8 mm Steinbohrer ø 6 mm	Tiefenlochkmarkierer 17 03 60	Wasserwaage
PE-Dichtkeil 12 26 12.44					

Vertikalschnitt



Horizontalschnitt



1 Laufschiene Montagebohrungen (falls mitbestellt, weiter mit Schritt 2)

Mit Bohrer ø 4,0 mm die obere und seitlichen Laufschiene, in Abstand von 100 mm von den Enden, dann alle 400-500 mm von vorne durchbohren. Danach mit dem Kegelsenker die erste Profilwand durchsenken. In gleichen Abstand, mit Bohrer ø 2,9 mm die untere Laufschiene von oben durchbohren und mit dem Kegelsenker ansenken.

Montageanleitung

Schiebeanlage ST4/14 1-flügelig mit 1- und 2-facher Laufschiene **seitlich geschlossen**



2 Laufschiene Zusammenbau



Obere und seitliche Laufschieneprofile mit den Schraubewinkeln zu einem U-Rahmen zusammenstecken. Mit dem 2,0 mm Inbusschlüssel abwechselnd links und rechts verklemmen.

⚠ **Gehungen dürfen keinen Spalt oder Versatz haben.**

👍 **Madenschrauben mit Drehmomentschraubendreher mit 1,5 Nm anziehen**

3 Laufschiene Rahmen montieren

❶ Schiebeflügelarretierungen mit SK 2,9x9,5 an der oberen Laufschiene, vor dem Montieren der Laufschiene Rahmen, anschrauben.

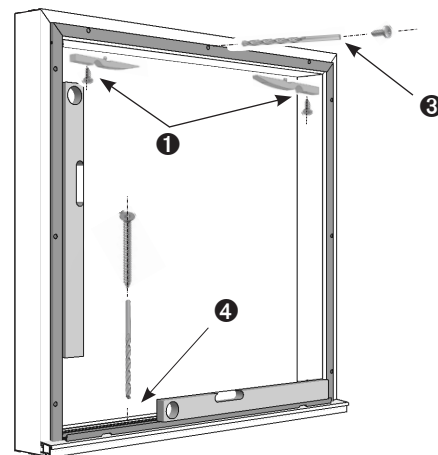
❷ Laufschiene Rahmen und untere Laufschiene zum Blendrahmen und zueinander ausrichten.

👍 **Zum Fixieren der Laufschiene beim Ausrichten, Acrylat-Klebeband benutzen.**

❸ Durch die Montagebohrungen vorbohren und mit RK 3,5x13 anschrauben.

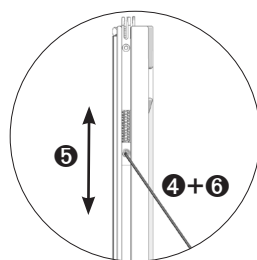
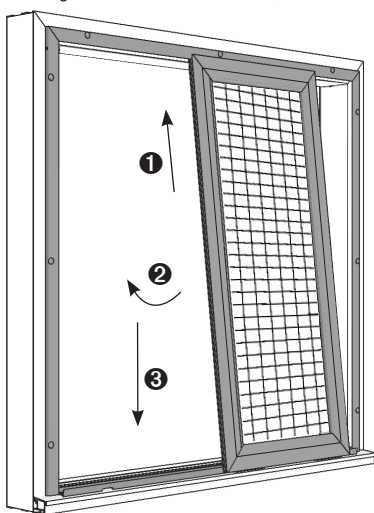
👍 **Bei Holz- und Kunststofffenster mit Bohrer \varnothing 2,2 mm vorbohren.
Bei Alufenster mit Bohrer \varnothing 2,9 mm vorbohren.**

❹ Bohrpositionen durch die Montagebohrungen anzeichnen und mit Steinbohrer \varnothing 6 mm bohren. Anschließend mitgelieferte Multifunktionsdübel setzen und mit SK 3,5x40 anschrauben.

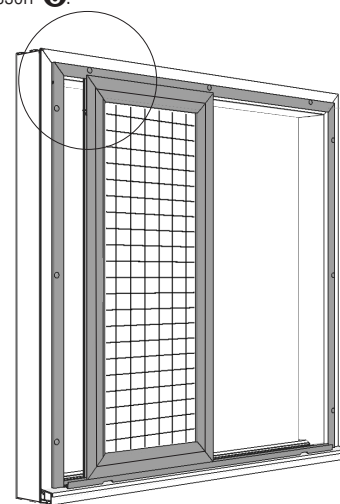


4 Schiebeflügel einhängen

Oberkante Schiebeflügel an der oberen Laufschiene ansetzen, so dass die Laufschiene in den Schiebeflügelführungen gefahren wird. Schiebeflügel bis zum Anschlag nach oben schieben ❶, unten einschwenken ❷, auf die untere Laufschiene positionieren und ablassen ❸.



👍 **Zum Abdichten von kleinen Lichtspalten PE-Dichtkeil 12 26 12.44 verwenden.**



👍 **Die Federkraft der Schiebeflügelführung (❺) kann bei Bedarf variabel angepasst werden:**

- **weich (Standard):** das Unterteil ist komplett ausgefedert,

- **stramm:** das Unterteil ist so weit hochgeschoben, dass die Gabel der Schiebeflügelführung sich noch bis auf das Niveau des Flügels herunterdrücken lässt.

Dazu Inbusschraube mit dem mitgelieferten Inbusschlüssel lösen ❹, Federkraft einstellen und Inbusschraube wieder anziehen ❻.

Auf der Griffgegenseite kann die Schiebeflügelführung (Unterteil) komplett hochgeschoben werden (Feder auf Block). Dadurch kann der Effekt der Aushängesicherung erzielt werden und gleichzeitig bei sehr schmalen Flügeln ein Kippen verringert werden. Abdeckkappen aufstecken.

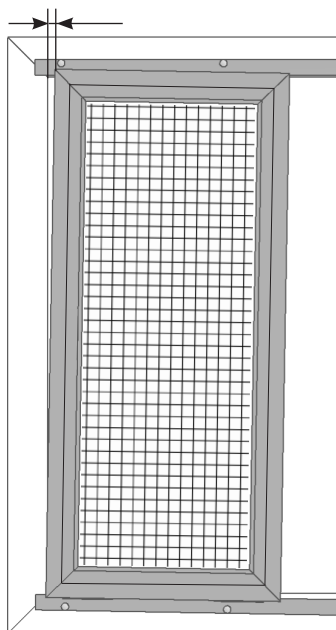
⚠ **Entwässerungsbohrungen (falls nicht mitbestellt), bei wetterseitig montierten Elementen an entsprechenden Stellen setzen.**

Montageanleitung

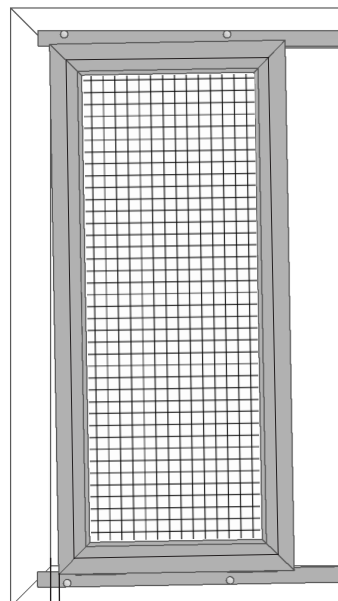
Schiebeanlage ST4/14 1-flügelig mit 1- und 2-facher Laufschiene **seitlich geschlossen**



⚠ Höhenverstellbare Laufrollen können nachjustiert werden, um kleine Montageungenauigkeiten auszugleichen.



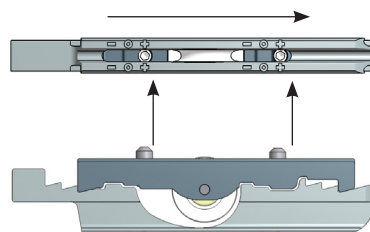
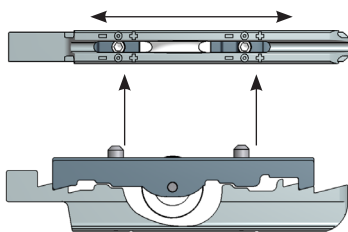
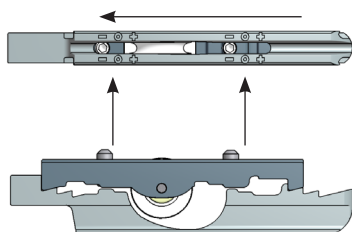
links (-) rechts (+)



links (+) rechts (-)

Durch Verschieben des Kunststoffrollenhalters in die (-) Richtung, wandert der **Schiebeflügel** auf dieser Seite um **1 mm nach unten**.

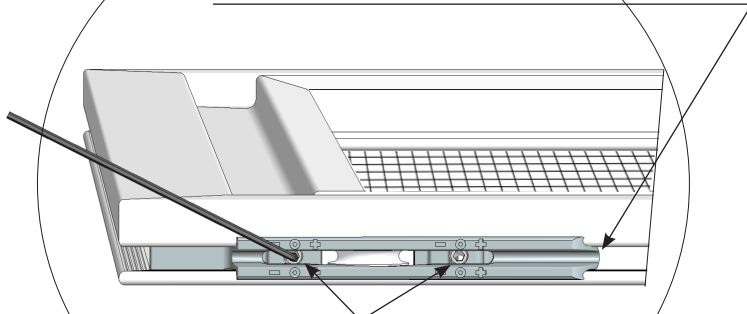
Durch Verschieben des Kunststoffrollenhalters in die (+) Richtung, wandert der **Schiebeflügel** auf dieser Seite um **1 mm nach oben**.



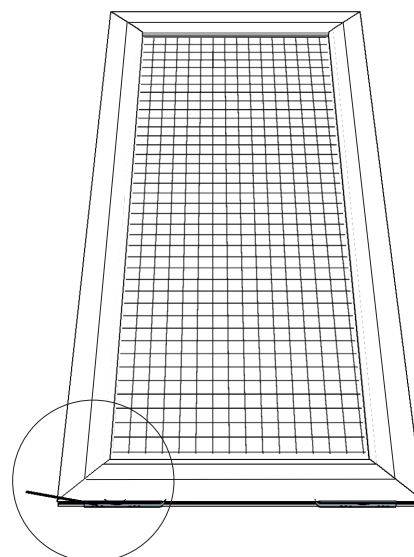
Maximaler Verstellbereich 2 mm (eine Seite nach unten, die andere Seite nach oben)!

Da in der Regel die Breite zur Höhe im Verhältnis 2:1 steht, kann der Schiebeflügel oben um 4 mm nach links oder 4 mm nach rechts geschwenkt werden.

Kunststoffführungsteil gegen den Anschlag gedrückt halten



Schrauben mit Inbusschlüssel 2,5mm lösen und den Kunststoffrollenhalter in die gewünschte Richtung bewegen. Anschließend die Schrauben wieder anziehen.



In Gewindestift eingesteckter Inbusschlüssel zeigt die aktuelle Höhenposition der Laufrolle.

Montageanleitung

Schiebeanlage ST4/18 1-flügelig mit 2-facher Laufschiene **seitlich geschlossen**

Folgen Sie bitte unbedingt diesen Anweisungen!



Zu Ihrer Sicherheit



- Stellen Sie sicher, dass der Bereich unterhalb der Tür während der Montage nicht betreten wird.
- Bei Arbeiten unter angehobenen Teilen oder Arbeitseinrichtungen müssen diese mit geeigneten Einrichtungen gegen Herabfallen gesichert werden.
- Das Insektenschutzgitter ist nicht als Absturzsicherung geeignet.
- Die Montage darf ausschließlich von Fachpersonal durchgeführt werden.



Allgemeine Hinweise



- Am Produkt dürfen keine Änderungen, An- oder Umbauten vorgenommen werden.
- Prüfen Sie die Teile vor der Montage auf ordnungsgemäßen Zustand und Richtigkeit der Lieferung. Es dürfen keine beschädigten, unvollständigen oder offensichtlich mangelhaften Teile montiert werden.



Bitte lesen Sie sich diese Montageanleitung aufmerksam durch. Für Fehler, die durch falsche Montage entstehen, übernehmen wir keine Haftung!
Zur Montage ausschließlich Edelstahlschrauben verwenden.

Zubehör



Schraub-
eckwinkel
2 x 11 48 37



Inbusschlüssel
2,0mm 17 06 24.20
2,5mm 17 06 25.25



Schiebeflügel-
arretierung
2 x 13 48 36



SK 2,9 x 9,5
15 04 29.09.TX
2x



RK 3,5x13
15 03 35.13.TX



Abdeck-
kappe
14 23 91



Universal-
funktionsdübel
15 50 06.35



SK 3,5 x 40
15 07 35.40.TX



SK 3,9x38
15 04 39.38.TX



Abdeck-
klebescheibe
14 23 81

Werden nur bei Bestellung mit Montagebohrungen mitgeliefert !

Empfohlene Werkzeuge und Hilfsmittel



Acrylat-
Klebeband
12 25 20.08



Akku-
Bohrschrauber



TX10
TX15
TX20



HSS Alubohrer
ø 2,2 mm
ø 2,9 mm
ø 4,0 mm

Kegelsenker
ø 9,8 mm
Steinbohrer ø 6 mm



Tiefenloch-
markierer
17 03 60

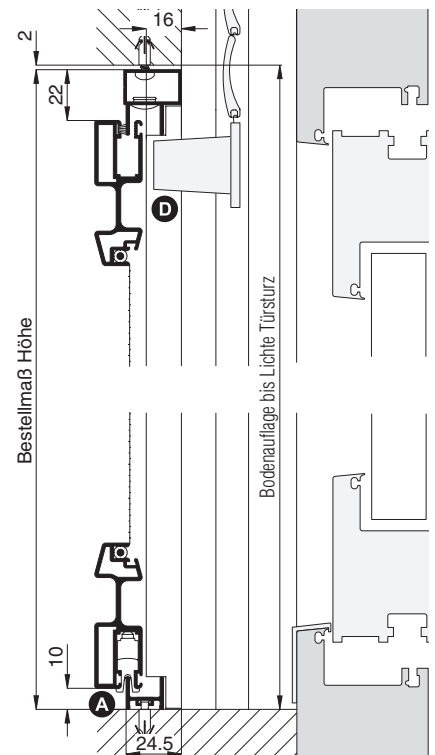


Wasser-
waage

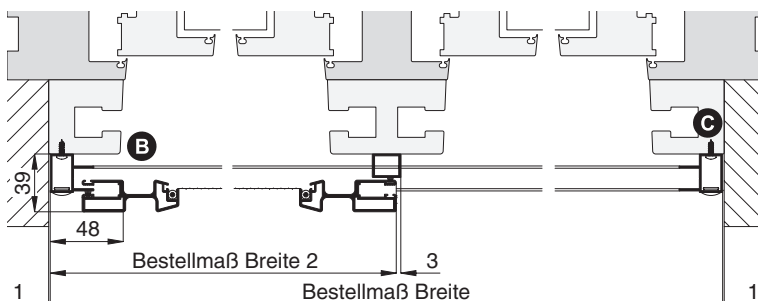


PE-Dichtkeil
12 26 12.44

Vertikalschnitt



Horizontalschnitt



1 Laufschiene Montagebohrungen (falls mitbestellt, weiter mit Schritt 2)

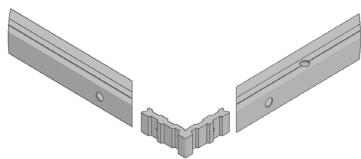
Mit Bohrer ø 4,0 mm die obere und seitlichen Laufschiene und das Stulpprofil, in Abstand von 100 mm von den Enden, dann alle 400-500 mm von vorne bzw. seitlich durchbohren. Danach mit dem Kegelsenker die erste Profilwand durchsenken. Das Stulpprofil nur ansenken. In gleichen Abstand, mit Bohrer ø 2,9 mm die untere Laufschiene von oben durchbohren und mit dem Kegelsenker ansenken.

Montageanleitung

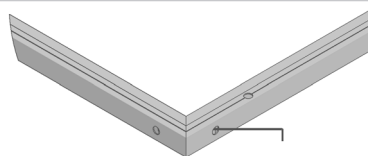
Schiebeanlage ST4/18 1-flügelig mit 2-facher Laufschiene **seitlich geschlossen**



2 Laufschiene Zusammenbau



Obere und seitliche Laufschieneprofile mit den Schraubeckwinkeln zu einem U-Rahmen zusammenstecken. Mit dem 2,0 mm Inbusschlüssel abwechselnd links und rechts verklemmen.



! Gehrungen dürfen keinen Spalt oder Versatz haben.



Madenschrauben mit Drehmomentschraubendreher mit 1,5 Nm anziehen

3 Laufschienerahmen montieren

1 Schiebeflügelarretierungen mit SK 2,9x9,5 an der oberen Laufschiene, vor dem Montieren der Laufschienerahmen, anschrauben.

2 Laufschienerahmen und untere Laufschiene zum Blendrahmen und zueinander ausrichten.

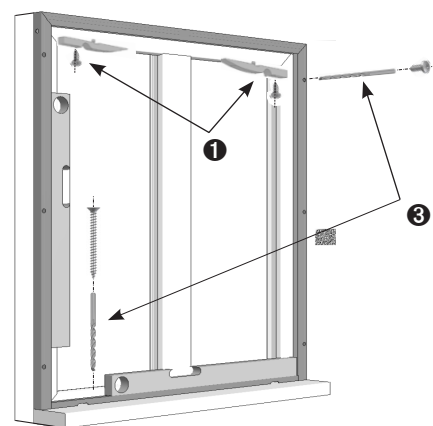


Zum Fixieren der Laufschiene beim Ausrichten, Acrylat-Klebeband benutzen.

3 Durch die Montagebohrungen anzeichnen, vorbohren, bei Bedarf Dübel setzen und anschrauben.



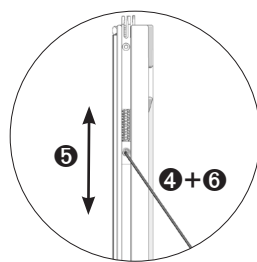
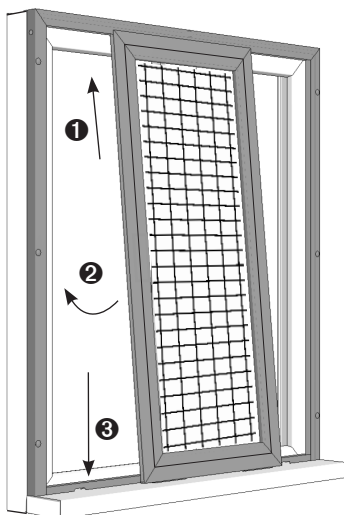
Bei Holz- und Kunststofffenster mit Bohrer \varnothing 2,2 mm vorbohren. Bei Alufenster mit Bohrer \varnothing 2,9 mm vorbohren.



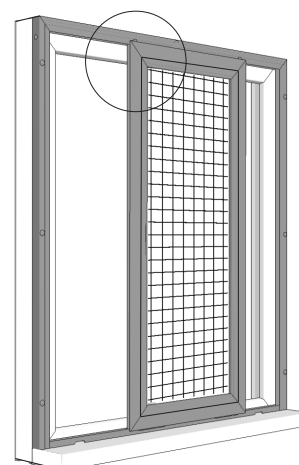
Schiebeflügel einhängen (siehe **4**) und schließen. Mitgeliefertes Stulpprofil zum Schiebeflügel ausrichten und Außenkante am Blendrahmen markieren. Schiebeflügel aushängen. Durch die Montagebohrungen des Stulpprofiles vorbohren und mit SK 3,9x38 anschrauben. Senkschraubenköpfe mit den Abdeckklebescheiben abkleben.

4 Schiebeflügel einhängen

Oberkante Schiebeflügel an der oberen Laufschiene ansetzen, so dass die Laufschiene in den Schiebeflügelführungen gefahren wird. Schiebeflügel bis zum Anschlag nach oben schieben **1**, unten einschwanken **2**, auf die untere Laufschiene positionieren und ablassen **3**.



Zum Abdichten von kleinen Lichtspalten PE-Dichtkeil 12 26 12.44 verwenden.



Die Federkraft der Schiebeflügelführung (5) kann bei Bedarf variabel angepasst werden:

- **weich (Standard):** das Unterteil ist komplett ausgefedert,

- **stramm:** das Unterteil ist so weit hochgeschoben, dass die Gabel der Schiebeflügelführung sich noch bis auf das Niveau des Flügels herunterdrücken lässt.

Dazu Inbusschraube mit dem mitgelieferten Inbusschlüssel lösen 4, Federkraft einstellen und Inbusschraube wieder anziehen 6.

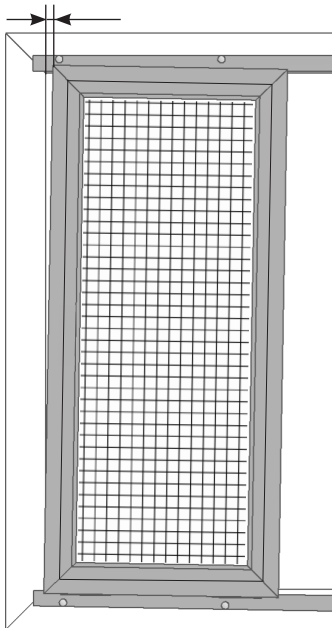
Auf der Griffgegenseite kann die Schiebeflügelführung (Unterteil) komplett hochgeschoben werden (Feder auf Block). Dadurch kann der Effekt der Aushängesicherung erzielt werden und gleichzeitig bei sehr schmalen Flügeln ein Kippen verringert werden. Abdeckkappen aufstecken.

Montageanleitung

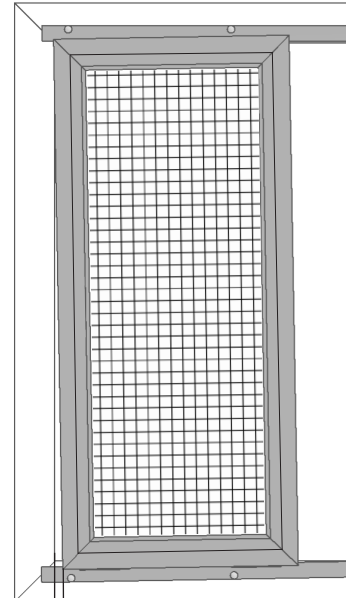
Schiebeanlage ST4/18 1-flügelig mit 2-facher Laufschiene **seitlich geschlossen**



⚠ Höhenverstellbare Laufrollen können nachjustiert werden, um kleine Montageungenauigkeiten auszugleichen.



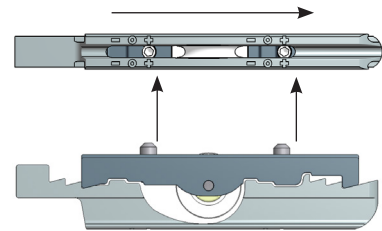
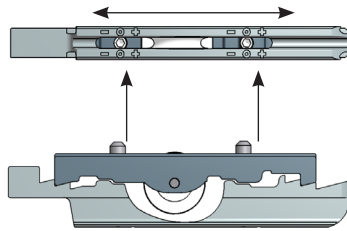
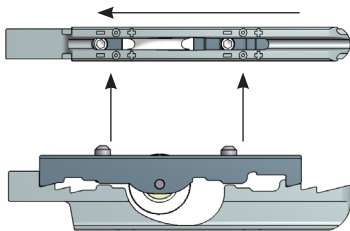
links (-) rechts (+)



links (+) rechts (-)

Durch Verschieben des Kunststoffrollenhalters in die (-) Richtung, wandert der **Schiebeflügel** auf dieser Seite um **1 mm nach unten**.

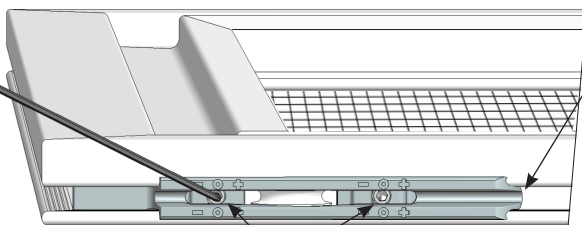
Durch Verschieben des Kunststoffrollenhalters in die (+) Richtung, wandert der **Schiebeflügel** auf dieser Seite um **1 mm nach oben**.



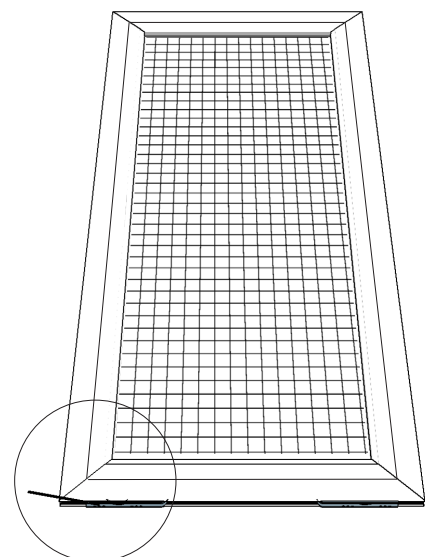
Maximaler Verstellbereich 2 mm (eine Seite nach unten, die andere Seite nach oben)!

Da in der Regel die Breite zur Höhe im Verhältnis 2:1 steht, kann der Schiebeflügel oben um 4 mm nach links oder 4 mm nach rechts geschwenkt werden.

Kunststoffführungsteil gegen den Anschlag gedrückt halten



Schrauben mit Inbusschlüssel 2,5mm lösen und den Kunststoffrollenhalter in die gewünschte Richtung bewegen. Anschließend die Schrauben wieder anziehen.



In Gewindestift eingesteckter Inbusschlüssel zeigt die aktuelle Höhenposition der Laufrolle.

Montageanleitung

Schiebeanlage ST4/19 1-flügelig mit 2-facher Laufschiene **seitlich geschlossen**

Folgen Sie bitte unbedingt diesen Anweisungen!



Zu Ihrer Sicherheit



- Stellen Sie sicher, dass der Bereich unterhalb der Tür während der Montage nicht betreten wird.
- Bei Arbeiten unter angehobenen Teilen oder Arbeitseinrichtungen müssen diese mit geeigneten Einrichtungen gegen Herabfallen gesichert werden.
- Das Insektenschutzgitter ist nicht als Absturzsicherung geeignet.
- Die Montage darf ausschließlich von Fachpersonal durchgeführt werden.



Allgemeine Hinweise



- Am Produkt dürfen keine Änderungen, An- oder Umbauten vorgenommen werden.
- Prüfen Sie die Teile vor der Montage auf ordnungsgemäßen Zustand und Richtigkeit der Lieferung. Es dürfen keine beschädigten, unvollständigen oder offensichtlich mangelhaften Teile montiert werden.



Bitte lesen Sie sich diese Montageanleitung aufmerksam durch. Für Fehler, die durch falsche Montage entstehen, übernehmen wir keine Haftung!
Zur Montage ausschließlich Edelstahlschrauben verwenden.

Zubehör



Schraubeckwinkel
11 48 37
4x



Inbusschlüssel
2,0mm 17 06 24.20 1x
2,5mm 17 06 25.25 1x



Schiebeflügel-
arretierung
2 x 13 48 36



SK 2,9 x 9,5
15 04 29.09.TX
2x



RK 3,5x13
15 03 35.13.TX



Abdeckkappe
14 23 91



Universal-
funktionsdübel
15 50 06.35



RK 3,9 x 38
15 03 39.38.TX



SK 3,9x38
15 04 39.38.TX



Abdeck-
klebescheibe
14 23 81

Werden nur bei Bestellung mit Montagebohrungen mitgeliefert !

Empfohlene Werkzeuge und Hilfsmittel



Acrylat-
Klebeband
12 25 20.08



Akku-
Bohrschrauber



TX10
TX15
TX20



HSS Alubohrer
ø 2,2 mm
ø 2,9 mm
ø 4,0 mm

Kegelsenker
ø 9,8 mm
Steinbohrer ø 6 mm



Tiefenloch-
markierer
17 03 60

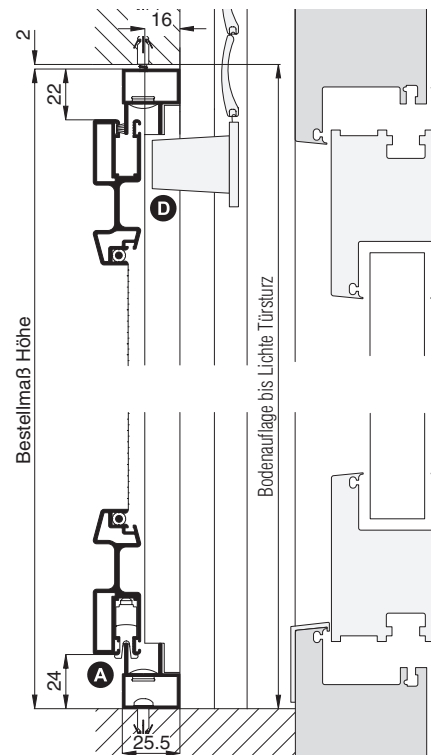


Wasser-
waage

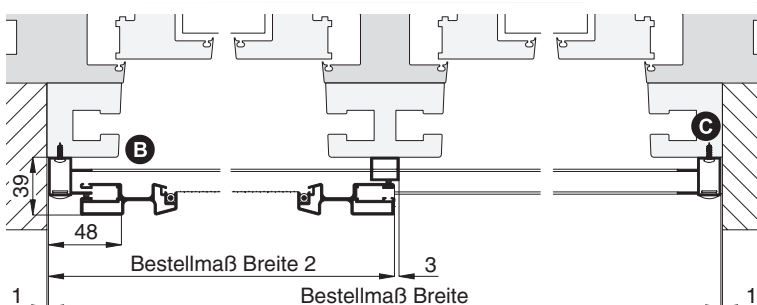


PE-Dichtkeil
12 26 12.44

Vertikalschnitt



Horizontalschnitt



1 Laufschiene Montagebohrungen (falls mitbestellt, weiter mit Schritt 2)

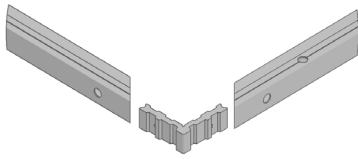
Mit Bohrer ø 4,0 mm die Laufschiene und das Stulpprofil, in Abstand von 100 mm von den Enden, dann alle 400-500 mm von vorne bzw. seitlich durchbohren. Danach mit dem Kegelsenker die erste Profilwand durchsenken. Das Stulpprofil nur ansenken.

Montageanleitung

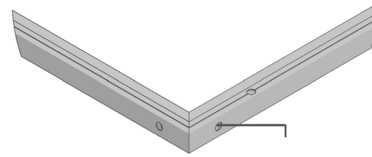
Schiebeanlage ST4/19 1-flügelig mit 2-facher Laufschiene **seitlich geschlossen**



2 Laufschiene Zusammenbau



Laufschieneprofile mit den Schraubeckwinkeln zu einem Rahmen zusammenstecken. Mit dem 2,0 mm Inbusschlüssel abwechselnd links und rechts verklemmen.



! **Gehungen dürfen keinen Spalt oder Versatz haben.**



Madenschrauben mit Drehmomentschraubendreher mit 1,5 Nm anziehen

3 Laufschiene Rahmen montieren

1 Schiebeflügelarretierungen mit SK 2,9x9,5 an der oberen Laufschiene, vor dem Montieren der Laufschiene Rahmen, anschrauben.

2 Laufschiene Rahmen zum Blendrahmen ausrichten.

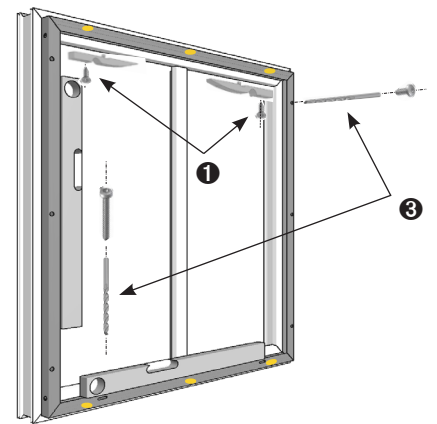


Zum Fixieren der Laufschiene beim Ausrichten, Acrylat-Klebeband benutzen.

3 Durch die Montagebohrungen vorbohren bei Bedarf Dübel setzen und anschrauben.



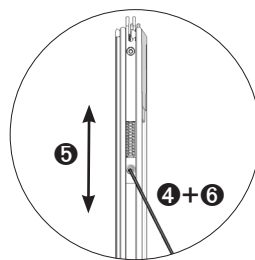
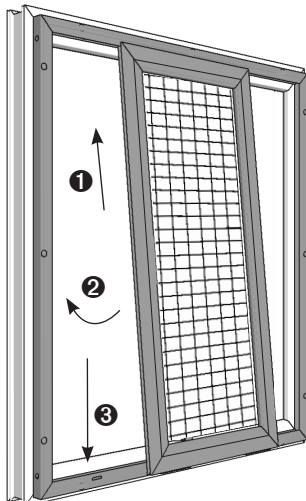
Bei Holz- und Kunststofffenster mit Bohrer \varnothing 2,2 mm vorbohren. Bei Alufenster mit Bohrer \varnothing 2,9 mm vorbohren.



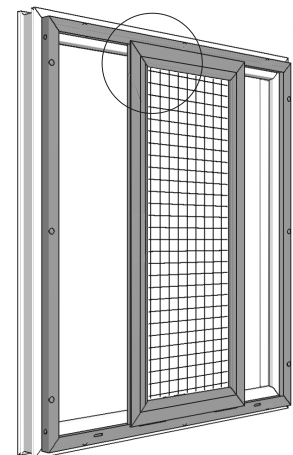
Schiebeflügel einhängen (siehe 4) und schließen. Mitgeliefertes Stulprofil zum Schiebeflügel ausrichten und Außenkante am Blendrahmen markieren. Schiebeflügel aushängen. Durch die Montagebohrungen des Stulprofils vorbohren und mit SK 3,9x38 anschrauben. Senkschraubenköpfe mit den Abdeckklebscheiben abkleben.

4 Schiebeflügel einhängen

Oberkante Schiebeflügel an der oberen Laufschiene ansetzen, so dass die Laufschiene in den Schiebeflügelführungen gefahren wird. Schiebeflügel bis zum Anschlag nach oben schieben 1, unten einschwenken 2, auf die untere Laufschiene positionieren und ablassen 3.



Zum Abdichten von kleinen Lichtspalten PE-Dichtkeil 12 26 12.44 verwenden.



Die Federkraft der Schiebeflügelführung (5) kann bei Bedarf variabel angepasst werden:

- **weich (Standard):** das Unterteil ist komplett ausgefedert,

- **stramm:** das Unterteil ist so weit hochgeschoben, dass die Gabel der Schiebeflügelführung sich noch bis auf das Niveau des Flügels herunterdrücken lässt.

Dazu Inbusschraube mit dem mitgelieferten Inbusschlüssel lösen 4, Federkraft einstellen und Inbusschraube wieder anziehen 6.

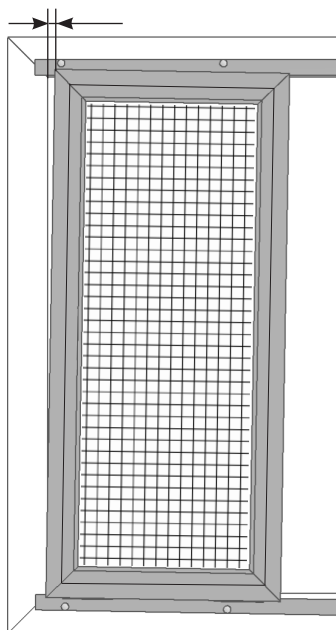
Auf der Griffgegenseite kann die Schiebeflügelführung (Unterteil) komplett hochgeschoben werden (Feder auf Block). Dadurch kann der Effekt der Aushängesicherung erzielt werden und gleichzeitig bei sehr schmalen Flügeln ein Kippen verringert werden. Abdeckkappen aufstecken.

Montageanleitung

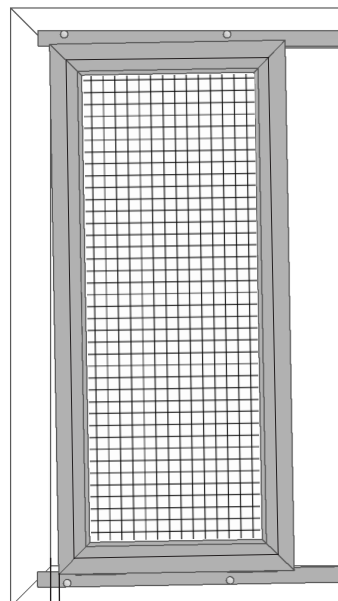
Schiebeanlage ST4/19 1-flügelig mit 2-facher Laufschiene **seitlich geschlossen**



⚠ Höhenverstellbare Laufrollen können nachjustiert werden, um kleine Montageungenauigkeiten auszugleichen.



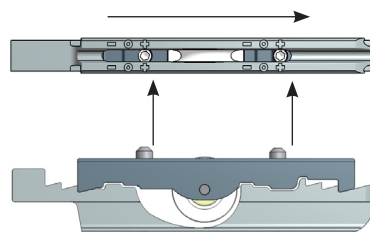
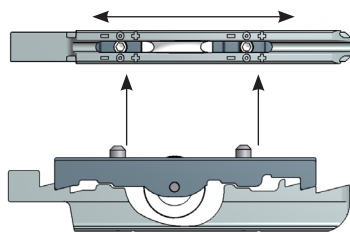
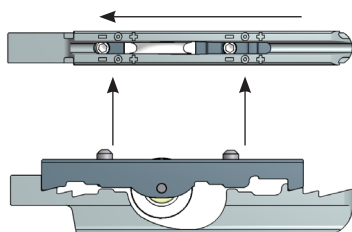
links (-) rechts (+)



links (+) rechts (-)

Durch Verschieben des Kunststoffrollenhalters in die (-) Richtung, wandert der **Schiebeflügel** auf dieser Seite um **1 mm nach unten**.

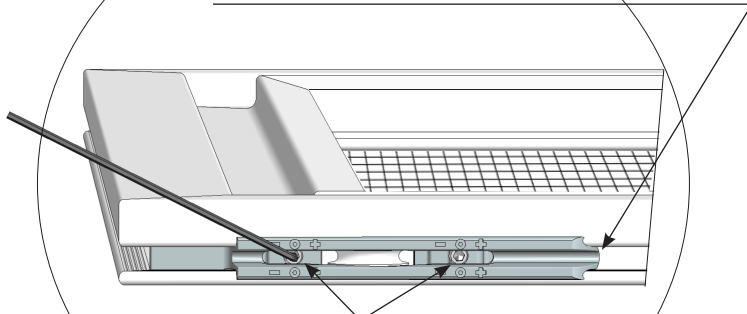
Durch Verschieben des Kunststoffrollenhalters in die (+) Richtung, wandert der **Schiebeflügel** auf dieser Seite um **1 mm nach oben**.



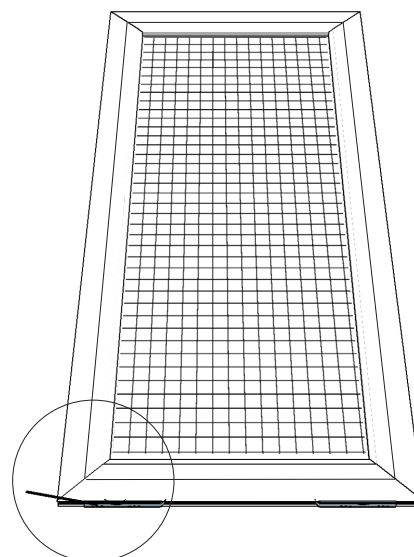
Maximaler Verstellbereich 2 mm (eine Seite nach unten, die andere Seite nach oben)!

Da in der Regel die Breite zur Höhe im Verhältnis 2:1 steht, kann der Schiebeflügel oben um 4 mm nach links oder 4 mm nach rechts geschwenkt werden.

Kunststoffführungsteil gegen den Anschlag gedrückt halten



Schrauben mit Inbusschlüssel 2,5mm lösen und den Kunststoffrollenhalter in die gewünschte Richtung bewegen. Anschließend die Schrauben wieder anziehen.



In Gewindestift eingesteckter Inbusschlüssel zeigt die aktuelle Höhenposition der Laufrolle.

Montageanleitung



Schiebeanlage ST4/21 2-flügelig mit 1-facher Laufschiene **seitlich offen**

Folgen Sie bitte unbedingt diesen Anweisungen!

Zu Ihrer Sicherheit



- Stellen Sie sicher, dass der Bereich unterhalb der Tür während der Montage nicht betreten wird.
- Bei Arbeiten unter angehobenen Teilen oder Arbeitseinrichtungen müssen diese mit geeigneten Einrichtungen gegen Herabfallen gesichert werden.
- Das Insektenschutzgitter ist nicht als Absturzsicherung geeignet.
- Die Montage darf ausschließlich von Fachpersonal durchgeführt werden.



Allgemeine Hinweise



- Am Produkt dürfen keine Änderungen, An- oder Umbauten vorgenommen werden.
- Prüfen Sie die Teile vor der Montage auf ordnungsgemäßen Zustand und Richtigkeit der Lieferung. Es dürfen keine beschädigten, unvollständigen oder offensichtlich mangelhaften Teile montiert werden.



Bitte lesen Sie sich diese Montageanleitung aufmerksam durch. Für Fehler, die durch falsche Montage entstehen, übernehmen wir keine Haftung!
Zur Montage ausschließlich Edelstahlschrauben verwenden.

Zubehör



Anschlagwinkel
4 x 13 48 42

8 x

SK 2,9 x 9,5
15 04 29.09.TX



Anschlagwinkel
4 x 13 48 43



Schiebeflügel-
arretierung
4 x 13 48 37

4 x

LK 2,9 x 16
15 05 29.16.TX

**Werden nur bei Bestellung mit
Montagebohrungen mitgeliefert !**



RK 3,5x13
15 03 35.13.TX



Abdeckkappe
14 23 91



Positionier-
lehre
16 48 02



Inbusschlüssel
17 06 25.25



Bohrlehre
16 48 51

Empf. Hilfsmittel



Bohrlehre
16 48 50



Acrylat-
Klebeband
12 25 20.08

Empfohlene Werkzeuge und Hilfsmittel



Wasserwaage



Akku-
Bohrschrauber



TX10
TX15
TX20
Schrauben-
dreher

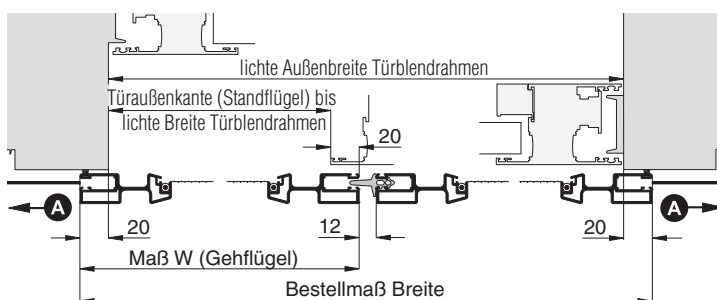


HSS Alubohrer
ø 2,2 mm
ø 2,9 mm
ø 4,0 mm
Kegelsenker
ø 9,8 mm

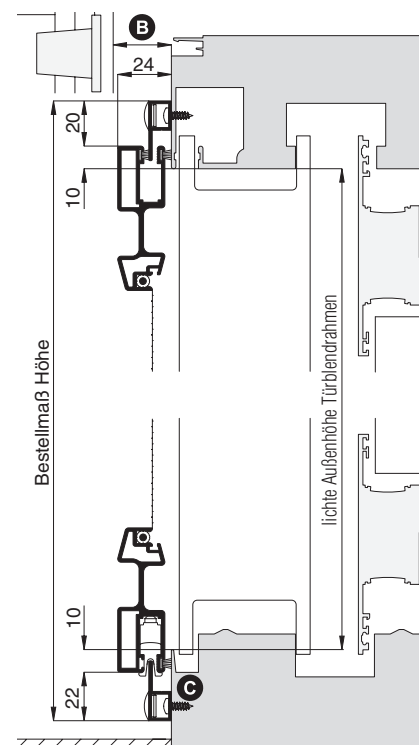


Tiefenloch-
markierer
17 03 60

Horizontalschnitt



Vertikalschnitt



Montageanleitung

Schiebeanlage ST4/21 2-flügelig mit 1-facher Laufschiene **seitlich offen**



1 Laufschiene Montagebohrungen (falls mitbestellt, weiter mit Schritt 2)

Mit Bohrer \varnothing 4,0 mm die Laufschiene, in Abstand von 110 mm von den Enden, dann alle 400-500 mm von vorne durchbohren. Danach mit dem Kegelsenker die erste Profilwand durchsenken.

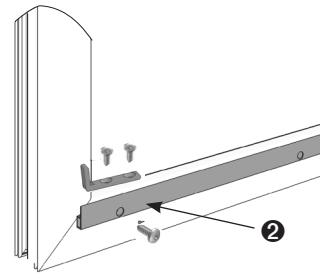
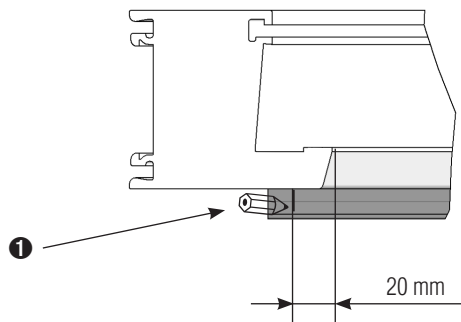
2 Untere Laufschiene montieren

Untere Laufschiene nach den angegebenen Maßen vor dem Blendrahmen positionieren. Durch die Montagebohrungen vorbohren und mit RK 3,5x13 anschrauben.

! Im vorderen und hinteren Laufschienebereich (800 mm), noch nicht anschrauben !

! Zum Fixieren der Laufschiene beim Ausrichten, Acrylat-Klebeband benutzen. Bei Holz- und Kunststofffenster mit Bohrer \varnothing 2,2 mm vorbohren. Bei Alufenster mit Bohrer \varnothing 2,9 mm vorbohren.

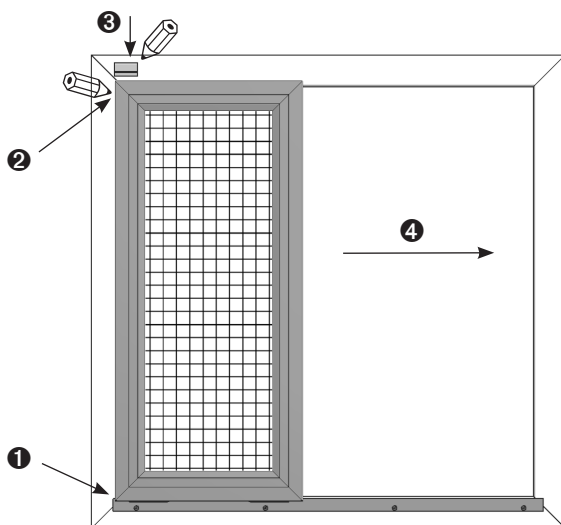
3 Endanschläge für den Schiebeflügel montieren



1 Mit Bleistift Schließ- und Parkposition markieren.

2 Laufschiene leicht nach außen biegen, Vorderkante Bohrlehre 164851/50 an den Markierungen der Schließ- und Parkposition anlegen. Mit Bohrer \varnothing 2,2 mm durch die ersten zwei Bohrbuchsen vorbohren und Anschlagwinkel mit SK 2,9x9,5 anschrauben.

4 Obere Laufschiene montieren



! Die Länge der Stoßdichtung und der Flügelspaltdichtung (Option) wird vor Ort angepasst.

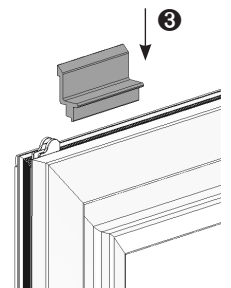
1 Schiebeflügel aufsetzen und gegen den Endanschlag fahren.

2 Außenkante des Schiebeflügels anzeichnen.

3 Positionierlehre 164802 auf den Schiebeflügel stecken und Oberkante Positionierlehre anzeichnen.

4 Schiebeflügel entlang der Laufschiene bewegen. Oberkante Positionierlehre mehrfach anzeichnen.

Punkt 1 und 2 für die Parkposition wiederholen.

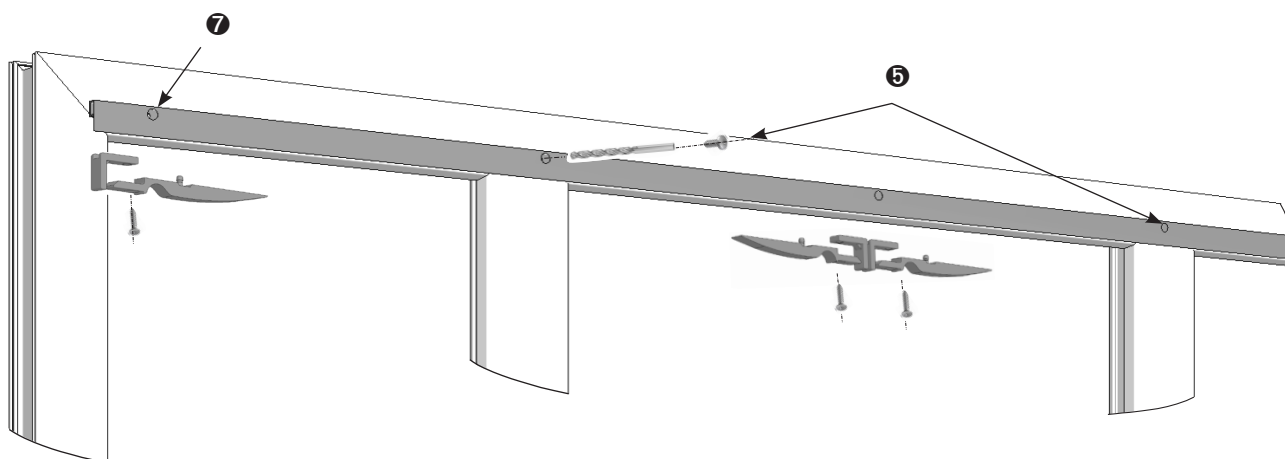


5 Oberkante Laufschiene nach den Markierungen ausrichten. Durch die Montagebohrungen vorbohren und mit RK 3,5x13 anschrauben.

! Bei Holz- und Kunststofffenster mit Bohrer \varnothing 2,2 mm vorbohren. Bei Alufenster mit Bohrer \varnothing 2,9 mm vorbohren.

Montageanleitung

Schiebeanlage ST4/21 2-flügelig mit 1-facher Laufschiene **seitlich offen**



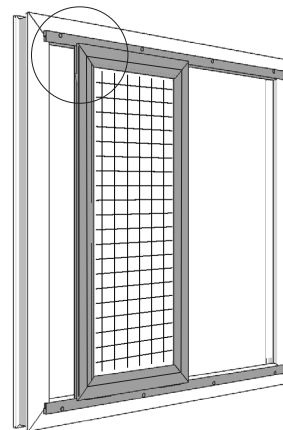
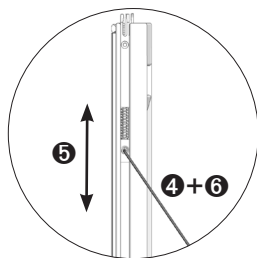
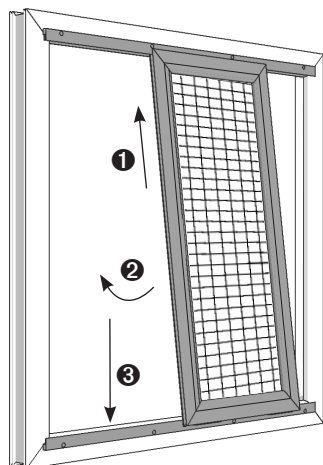
⑥ Bohrlehre 164851/50 an der Markierung der Außenkante (Punkt ②) ansetzen. Durch die beide äußeren Bohrbuchsen mit Bohrer \varnothing 2,2 mm vorbohren. Danach Mittelanschlagspunkt für beide Laufschiene festlegen. Mit der gleichen Bohrlehre im Abstand von je 6 mm links und rechts vom Mittelanschlagspunkt, durch die beide äußeren Bohrbuchsen vorbohren. Anschlagwinkel und Schiebeflügelarretierungen mit LK 2,9x16 anschrauben.

⚠ ⑦ Den vorderen und hinteren Laufschienebereich (800 mm) zum Schluss anschrauben!

👍 Zum Fixieren der Laufschiene beim Ausrichten, Acrylat-Klebeband benutzen.

5 Schiebeflügel einhängen

Oberkante Schiebeflügel an der oberen Laufschiene ansetzen, so dass die Laufschiene in den Schiebeflügelführungen gefahren wird. Schiebeflügel bis zum Anschlag nach oben schieben ①, unten einschwenken ②, auf die untere Laufschiene positionieren und ablassen ③.



👍 Die Federkraft der Schiebeflügelführung (⑤) kann bei Bedarf variabel angepasst werden:
- weich (Standard): das Unterteil ist komplett ausgefedert,
- stramm: das Unterteil ist so weit hochgeschoben, dass die Gabel der Schiebeflügelführung sich noch bis auf das Niveau des Flügels herunterdrücken lässt.
Dazu Inbusschraube mit dem mitgelieferten Inbusschlüssel lösen ④, Federkraft einstellen und Inbusschraube wieder anziehen ⑥.

Auf der Griffgegenseite kann die Schiebeflügelführung (Unterteil) komplett hochgeschoben werden (Feder auf Block). Dadurch kann der Effekt der Aushängesicherung erzielt werden und gleichzeitig bei sehr schmalen Flügeln ein Kippen verringert werden. Abdeckkappen aufstecken.

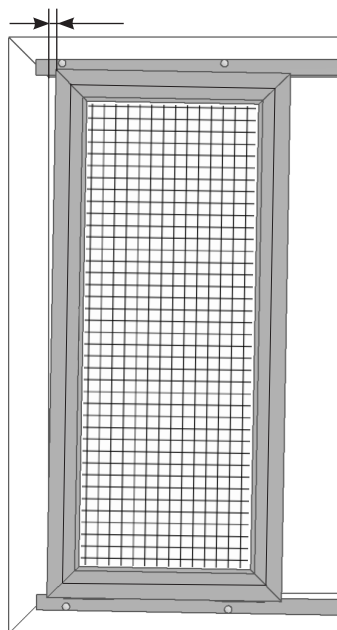
⚠ Entwässerungsbohrungen (falls nicht mitbestellt), bei wetterseitig montierten Elementen an entsprechenden Stellen setzen.

Montageanleitung

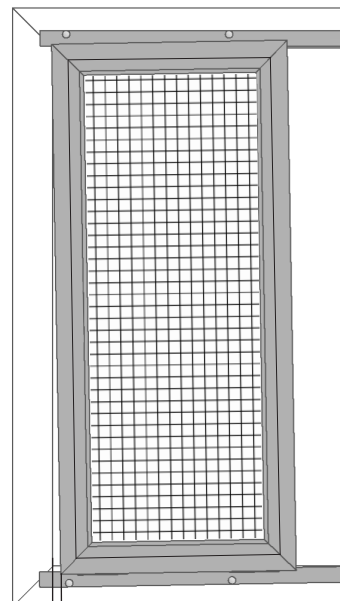
Schiebeanlage ST4/21 2-flügelig mit 1-facher Laufschiene **seitlich offen**



⚠ Höhenverstellbare Laufrollen können nachjustiert werden, um kleine Montageungenauigkeiten auszugleichen.



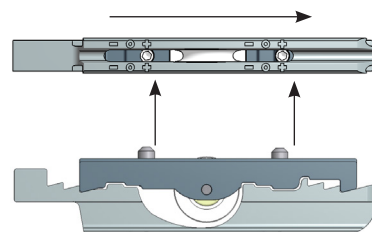
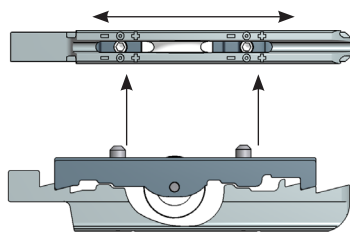
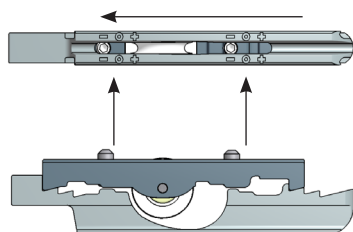
links (-) rechts (+)



links (+) rechts (-)

Durch Verschieben des Kunststoffrollenhalters in die (-) Richtung, wandert der **Schiebeflügel** auf dieser Seite um **1 mm nach unten**.

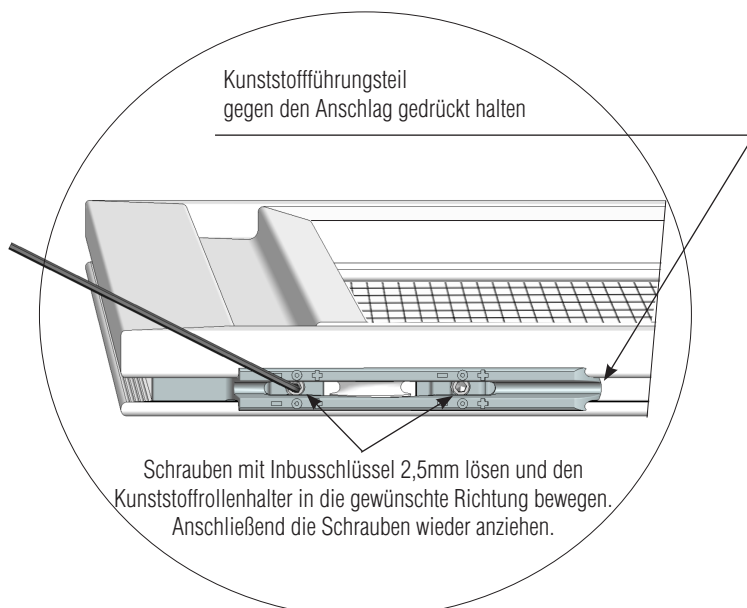
Durch Verschieben des Kunststoffrollenhalters in die (+) Richtung, wandert der **Schiebeflügel** auf dieser Seite um **1 mm nach oben**.



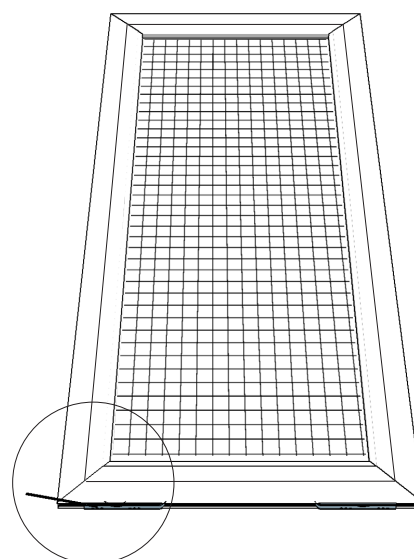
Maximaler Verstellbereich 2 mm (eine Seite nach unten, die andere Seite nach oben)!

Da in der Regel die Breite zur Höhe im Verhältnis 2:1 steht, kann der Schiebeflügel oben um 4 mm nach links oder 4 mm nach rechts geschwenkt werden.

Kunststoffführungsteil gegen den Anschlag gedrückt halten



Schrauben mit Inbusschlüssel 2,5mm lösen und den Kunststoffrollenhalter in die gewünschte Richtung bewegen. Anschließend die Schrauben wieder anziehen.



In Gewindestift eingesteckter Inbusschlüssel zeigt die aktuelle Höhenposition der Laufrolle.

Montageanleitung



Schiebeanlage ST4/22 2-flügelig mit 1-facher Laufschiene **seitlich offen**

Folgen Sie bitte unbedingt diesen Anweisungen!

Zu Ihrer Sicherheit



- Stellen Sie sicher, dass der Bereich unterhalb der Tür während der Montage nicht betreten wird.
- Bei Arbeiten unter angehobenen Teilen oder Arbeitseinrichtungen müssen diese mit geeigneten Einrichtungen gegen Herabfallen gesichert werden.
- Das Insekenschutzgitter ist nicht als Absturzsicherung geeignet.
- Die Montage darf ausschließlich von Fachpersonal durchgeführt werden.



Allgemeine Hinweise



- Am Produkt dürfen keine Änderungen, An- oder Umbauten vorgenommen werden.
- Prüfen Sie die Teile vor der Montage auf ordnungsgemäßen Zustand und Richtigkeit der Lieferung. Es dürfen keine beschädigten, unvollständigen oder offensichtlich mangelhaften Teile montiert werden.



Bitte lesen Sie sich diese Montageanleitung aufmerksam durch. Für Fehler, die durch falsche Montage entstehen, übernehmen wir keine Haftung!
Zur Montage ausschließlich Edelstahlschrauben verwenden.

Zubehör



Anschlagwinkel
4 x 13 48 42

8 x

SK 2,9 x 9,5
15 04 29.09.TX



Anschlagwinkel
4 x 13 48 43



Schiebeflügel-
arretierung
4 x 13 48 37

4 x

LK 2,9 x 16
15 05 29.16.TX

**Werden nur bei Bestellung mit
Montagebohrungen mitgeliefert !**



RK 3,5x13
15 03 35.13.TX



Abdeckkappe
14 23 91



Positionier-
lehre
16 48 02



Inbusschlüssel
17 06 25.25



Bohrlehre
16 48 51

Empf. Hilfsmittel



Bohrlehre
16 48 50



Acrylat-
Klebeband
12 25 20.08

Empfohlene Werkzeuge und Hilfsmittel



Wasserwaage



Akku-
Bohrschrauber



TX10
TX15
TX20
Schrauben-
dreher

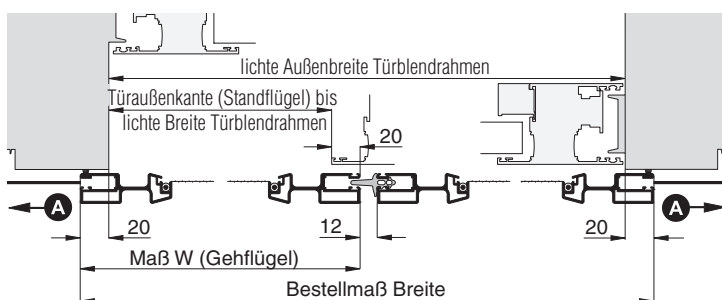


HSS Alubohrer
ø 2,2 mm
ø 2,9 mm
ø 4,0 mm
Kegelsenker
ø 9,8 mm

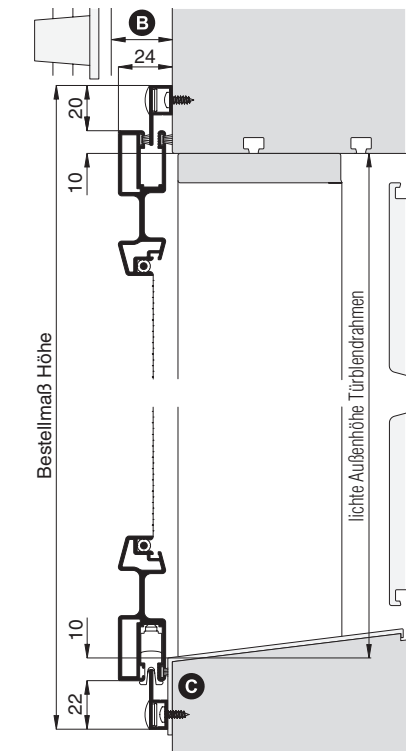


Tiefenloch-
markierer
17 03 60

Horizontalschnitt



Vertikalschnitt



Montageanleitung

Schiebeanlage ST4/22 2-flügelig mit 1-facher Laufschiene **seitlich offen**



1 Laufschiene Montagebohrungen (falls mitbestellt, weiter mit Schritt 2)

Mit Bohrer \varnothing 4,0 mm die Laufschiene, in Abstand von 110 mm von den Enden, dann alle 400-500 mm von vorne durchbohren. Danach mit dem Kegelsenker die erste Profilwand durchsenken.

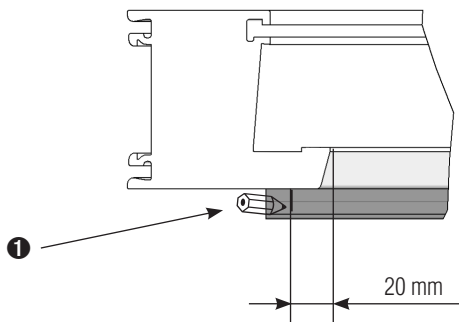
2 Untere Laufschiene montieren

Untere Laufschiene nach den angegebenen Maßen vor dem Blendrahmen positionieren. Durch die Montagebohrungen vorbohren und mit RK 3,5x13 anschrauben.

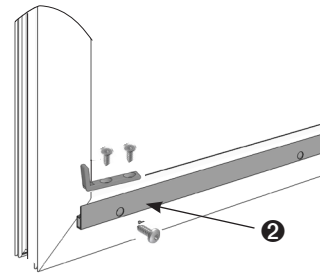
! Im vorderen und hinteren Laufschienebereich (800 mm), noch nicht anschrauben !

! Zum Fixieren der Laufschiene beim Ausrichten, Acrylat-Klebeband benutzen. Bei Holz- und Kunststofffenster mit Bohrer \varnothing 2,2 mm vorbohren. Bei Alufenster mit Bohrer \varnothing 2,9 mm vorbohren.

3 Endanschläge für den Schiebeflügel montieren

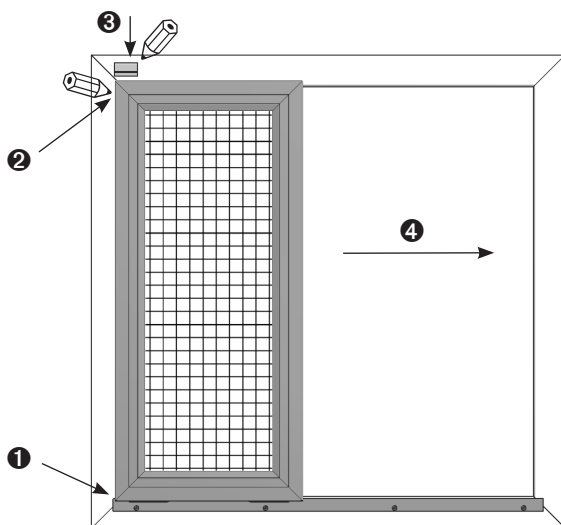


1 Mit Bleistift Schließ- und Parkposition markieren.



2 Laufschiene leicht nach außen biegen, Vorderkante Bohrlehre 164851/50 an den Markierungen der Schließ- und Parkposition anlegen. Mit Bohrer \varnothing 2,2 mm durch die ersten zwei Bohrbuchsen vorbohren und Anschlagwinkel mit SK 2,9x9,5 anschrauben.

4 Obere Laufschiene montieren



! Die Länge der Stoßdichtung und der Flügelspaltdichtung (Option) wird vor Ort angepasst.

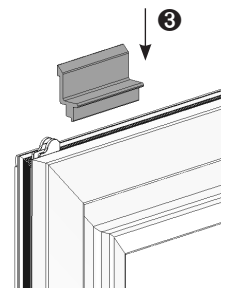
1 Schiebeflügel aufsetzen und gegen den Endanschlag fahren.

2 Außenkante des Schiebeflügels anzeichnen.

3 Positionierlehre 164802 auf den Schiebeflügel stecken und Oberkante Positionierlehre anzeichnen.

4 Schiebeflügel entlang der Laufschiene bewegen. Oberkante Positionierlehre mehrfach anzeichnen.

Punkt **1** und **2** für die Parkposition wiederholen.

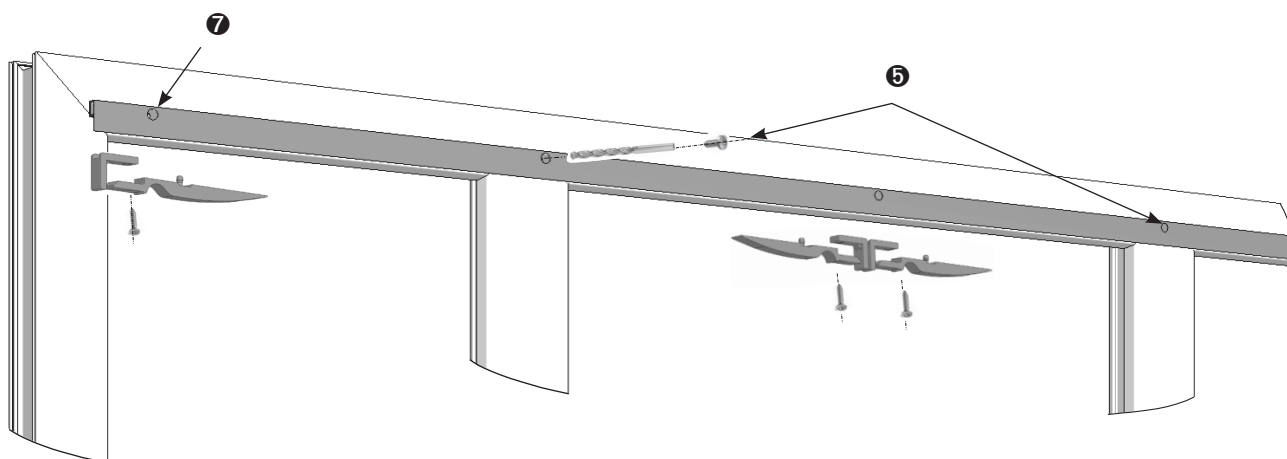


5 Oberkante Laufschiene nach den Markierungen ausrichten. Durch die Montagebohrungen vorbohren und mit RK 3,5x13 anschrauben.

! Bei Holz- und Kunststofffenster mit Bohrer \varnothing 2,2 mm vorbohren. Bei Alufenster mit Bohrer \varnothing 2,9 mm vorbohren.

Montageanleitung

Schiebeanlage ST4/22 2-flügelig mit 1-facher Laufschiene **seitlich offen**



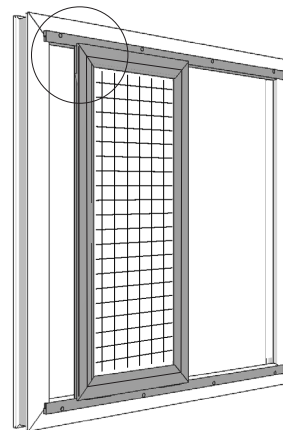
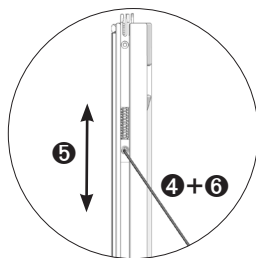
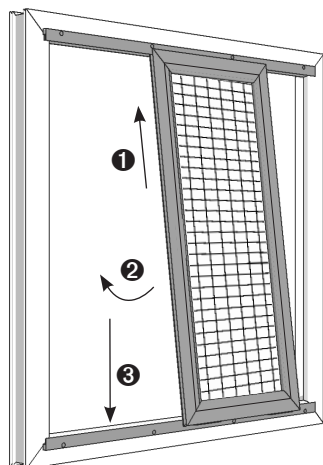
⑥ Bohrlehre 164851/50 an der Markierung der Außenkante (Punkt ②) ansetzen. Durch die beide äußeren Bohrbuchsen mit Bohrer \varnothing 2,2 mm vorbohren. Danach Mittelanschlagspunkt für beide Laufschiene festlegen. Mit der gleichen Bohrlehre im Abstand von je 6 mm links und rechts vom Mittelanschlagspunkt, durch die beide äußeren Bohrbuchsen vorbohren. Anschlagwinkel und Schiebeflügelarretierungen mit LK 2,9x16 anschrauben.

⚠ ⑦ Den vorderen und hinteren Laufschienebereich (800 mm) zum Schluss anschrauben!

👍 Zum Fixieren der Laufschiene beim Ausrichten, Acrylat-Klebeband benutzen.

5 Schiebeflügel einhängen

Oberkante Schiebeflügel an der oberen Laufschiene ansetzen, so dass die Laufschiene in den Schiebeflügelführungen gefahren wird. Schiebeflügel bis zum Anschlag nach oben schieben ①, unten einschwenken ②, auf die untere Laufschiene positionieren und ablassen ③.



👍 Die Federkraft der Schiebeflügelführung (⑤) kann bei Bedarf variabel angepasst werden:
- weich (Standard): das Unterteil ist komplett ausgefedert,
- stramm: das Unterteil ist so weit hochgeschoben, dass die Gabel der Schiebeflügelführung sich noch bis auf das Niveau des Flügels herunterdrücken lässt.
Dazu Inbusschraube mit dem mitgelieferten Inbusschlüssel lösen ④, Federkraft einstellen und Inbusschraube wieder anziehen ⑥.

Auf der Griffgegenseite kann die Schiebeflügelführung (Unterteil) komplett hochgeschoben werden (Feder auf Block). Dadurch kann der Effekt der Aushängesicherung erzielt werden und gleichzeitig bei sehr schmalen Flügeln ein Kippen verringert werden. Abdeckkappen aufstecken.

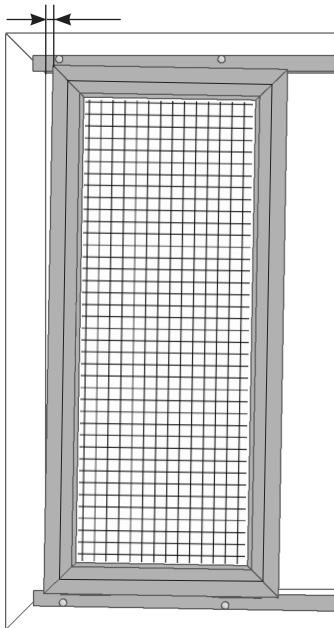
⚠ Entwässerungsbohrungen (falls nicht mitbestellt), bei wetterseitig montierten Elementen an entsprechenden Stellen setzen.

Montageanleitung

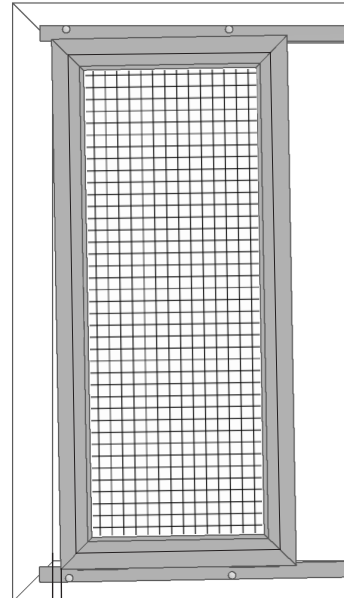
Schiebeanlage ST4/22 2-flügelig mit 1-facher Laufschiene **seitlich offen**



⚠ Höhenverstellbare Laufrollen können nachjustiert werden, um kleine Montageungenauigkeiten auszugleichen.



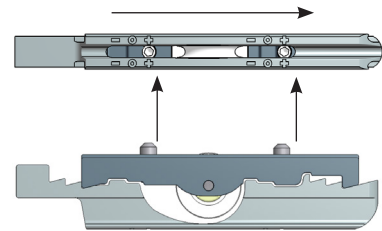
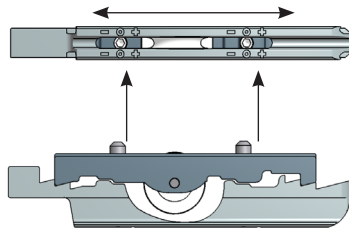
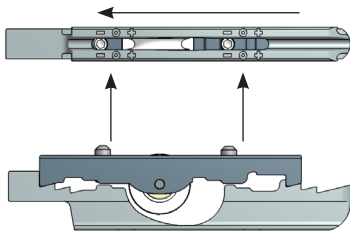
links (-) rechts (+)



links (+) rechts (-)

Durch Verschieben des Kunststoffrollenhalters in die (-) Richtung, wandert der **Schiebeflügel** auf dieser Seite um **1 mm nach unten**.

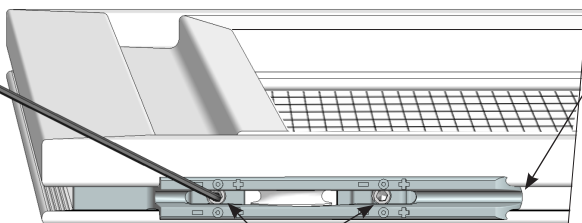
Durch Verschieben des Kunststoffrollenhalters in die (+) Richtung, wandert der **Schiebeflügel** auf dieser Seite um **1 mm nach oben**.



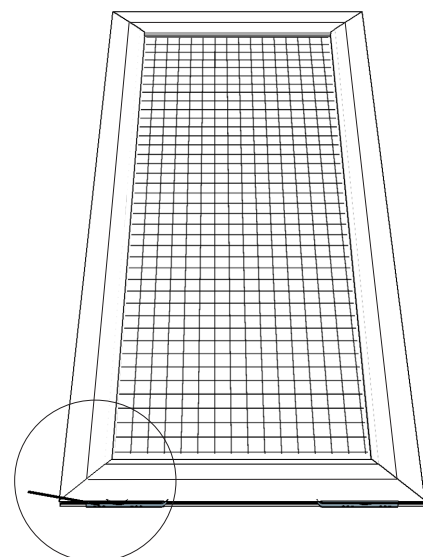
Maximaler Verstellbereich 2 mm (eine Seite nach unten, die andere Seite nach oben)!

Da in der Regel die Breite zur Höhe im Verhältnis 2:1 steht, kann der Schiebeflügel oben um 4 mm nach links oder 4 mm nach rechts geschwenkt werden.

Kunststoffführungsteil gegen den Anschlag gedrückt halten



Schrauben mit Inbusschlüssel 2,5mm lösen und den Kunststoffrollenhalter in die gewünschte Richtung bewegen. Anschließend die Schrauben wieder anziehen.



In Gewindestift eingesteckter Inbusschlüssel zeigt die aktuelle Höhenposition der Laufrolle.

Montageanleitung



Schiebeanlage ST4/24 2-flügelig mit 1- und 2-facher Laufschiene **seitlich offen**

Folgen Sie bitte unbedingt diesen Anweisungen!

Zu Ihrer Sicherheit



- Stellen Sie sicher, dass der Bereich unterhalb der Tür während der Montage nicht betreten wird.
- Bei Arbeiten unter angehobenen Teilen oder Arbeitseinrichtungen müssen diese mit geeigneten Einrichtungen gegen Herabfallen gesichert werden.
- Das Insektenschutzgitter ist nicht als Absturzsicherung geeignet.
- Die Montage darf ausschließlich von Fachpersonal durchgeführt werden.



Allgemeine Hinweise

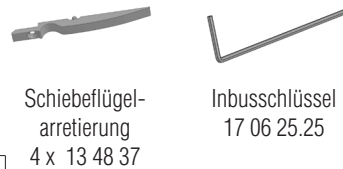


- Am Produkt dürfen keine Änderungen, An- oder Umbauten vorgenommen werden.
- Prüfen Sie die Teile vor der Montage auf ordnungsgemäßen Zustand und Richtigkeit der Lieferung. Es dürfen keine beschädigten, unvollständigen oder offensichtlich mangelhaften Teile montiert werden.



Bitte lesen Sie sich diese Montageanleitung aufmerksam durch. Für Fehler, die durch falsche Montage entstehen, übernehmen wir keine Haftung!
Zur Montage ausschließlich Edelstahlschrauben verwenden.

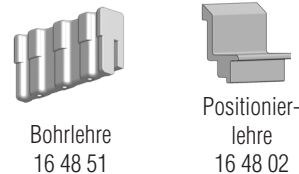
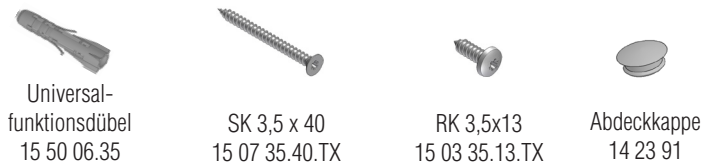
Zubehör



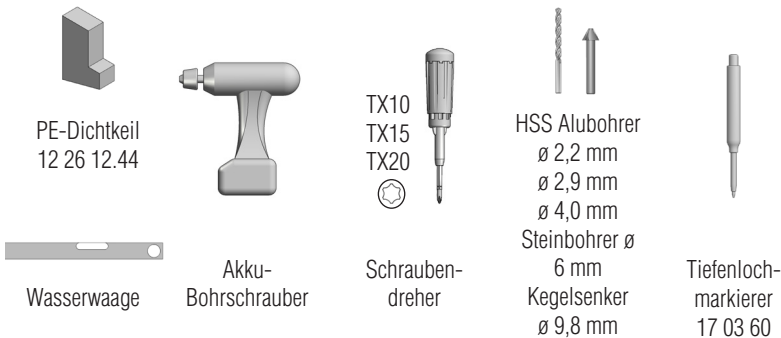
Empf. Hilfsmittel



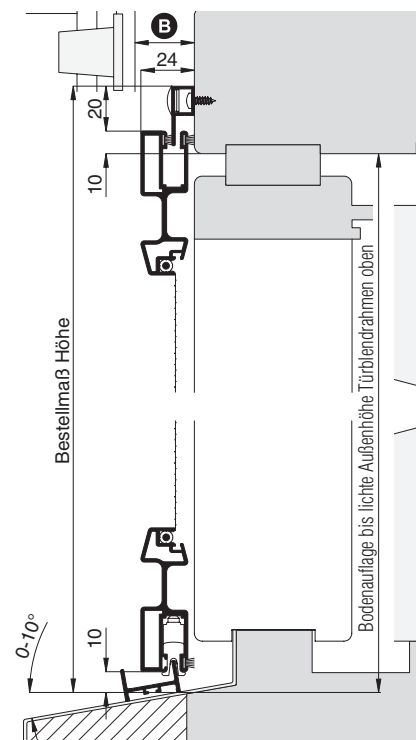
Werden nur bei Bestellung mit Montagebohrungen mitgeliefert !



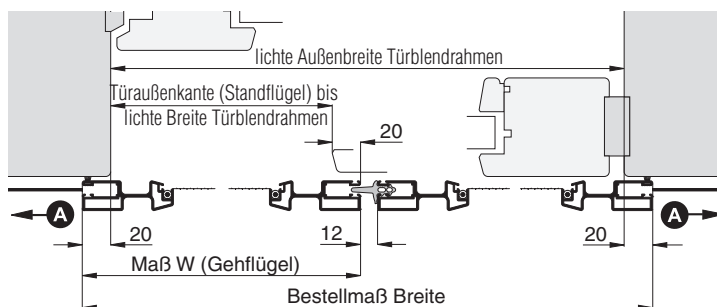
Empfohlene Werkzeuge und Hilfsmittel



Vertikalschnitt



Horizontalschnitt



Montageanleitung

Schiebeanlage ST4/24 2-flügelig mit 1- und 2-facher Laufschiene **seitlich offen**



1 Laufschiene Montagebohrungen (falls mitbestellt, weiter mit Schritt 2)

Mit Bohrer \varnothing 4,0 mm die Laufschiene, in Abstand von 110 mm von den Enden, dann alle 400-500 mm von vorne durchbohren. Danach mit dem Kegelsenker die erste Profilwand durchsenken.

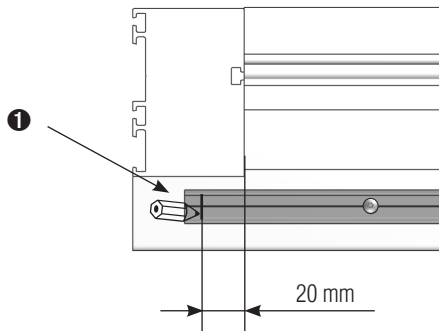
Mit Bohrer \varnothing 2,9 mm die untere Laufschiene von oben durchbohren und mit dem Kegelsenker ansenken.

2 Untere Laufschiene montieren

Schiebeflügel auf die untere Laufschiene aufsetzen und Position der Laufschiene zum Blendrahmen so festlegen, dass die Bürstendichtung am Flügel abdichtet.

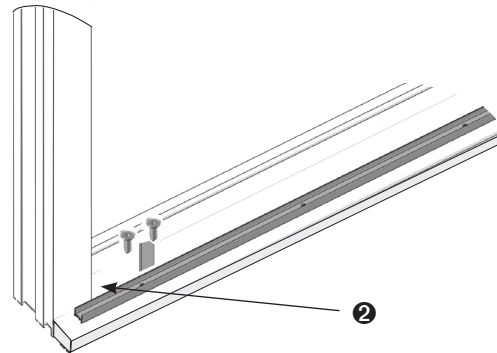
Bohrpositionen durch die Montagebohrungen anzeichnen und mit Steinbohrer \varnothing 6 mm bohren. Anschließend die mitgelieferte Multifunktionsdübel setzen und Laufschiene mit SK 3,5x40 anschrauben.

3 Endanschläge für den Schiebeflügel montieren

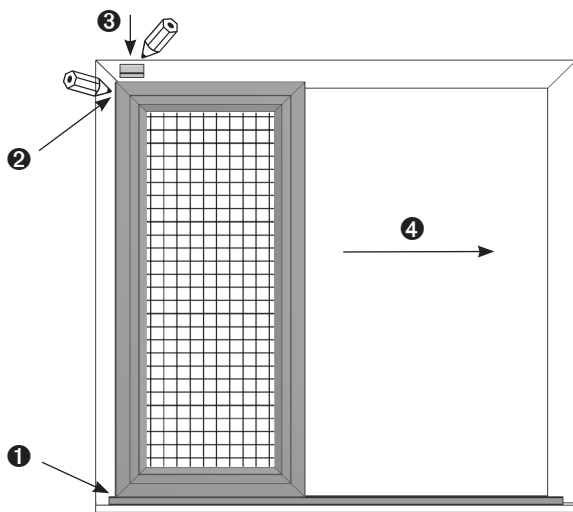


1 Mit Bleistift Schließ- und Parkposition markieren.

2 Vorderkante Bohrlehre 164851/50 an der Markierungen der Schließ- und Parkposition anlegen. Mit Bohrer \varnothing 2,2 mm durch die ersten zwei Bohrbuchsen vorbohren und Anschlagwinkel mit SK 2,9x9,5 anschrauben.



4 Obere Laufschiene montieren



! Die Länge der Stoßdichtung und der Flügelspaltdichtung (Option) wird vor Ort angepasst.

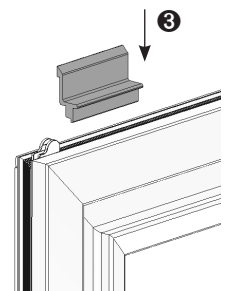
1 Schiebeflügel aufsetzen und gegen den Endanschlag fahren.

2 Außenkante des Schiebeflügels anzeichnen.

3 Positionierlehre 164802 auf den Schiebeflügel stecken und Oberkante Positionierlehre anzeichnen.

4 Schiebeflügel entlang der Laufschiene bewegen. Oberkante Positionierlehre mehrfach anzeichnen.

Punkt 1 und 2 für die Parkposition wiederholen.



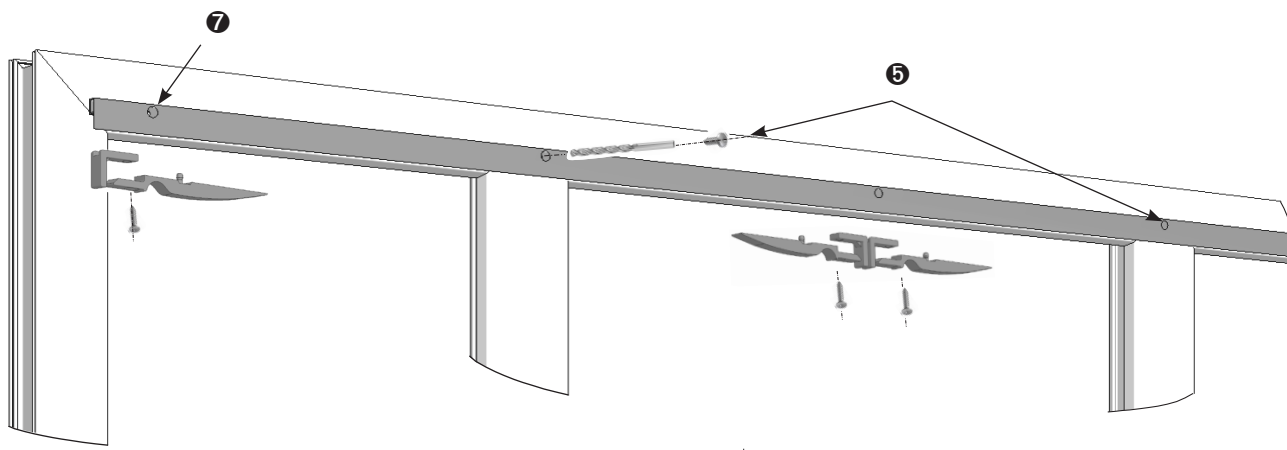
5 Oberkante Laufschiene nach den Markierungen ausrichten. Durch die Montagebohrungen vorbohren und mit RK 3,5x13 anschrauben.



Bei Holz- und Kunststofffenster mit Bohrer \varnothing 2,2 mm vorbohren. Bei Alufenster mit Bohrer \varnothing 2,9 mm vorbohren.

Montageanleitung

Schiebeanlage ST4/24 2-flügelig mit 1- und 2-facher Laufschiene **seitlich offen**



6 Bohrlöcher 164851/50 an den Markierungen der Außenkante (Punkt 2) ansetzen. Durch die beide äußeren Bohrbuchsen mit Bohrer \varnothing 2,2 mm vorbohren. Danach Mittelanschlagspunkt für beide Laufschiene festlegen. Mit der gleichen Bohrlöcher im Abstand von je 6 mm links und rechts vom Mittelanschlagspunkt, durch die beide äußeren Bohrbuchsen vorbohren. Anschlagwinkel und Schiebeflügelarretierungen mit LK 2,9x16 anschrauben.

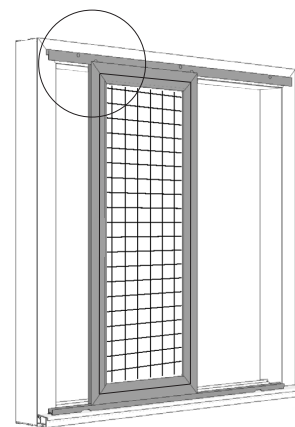
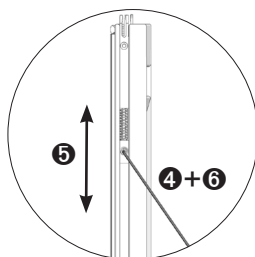
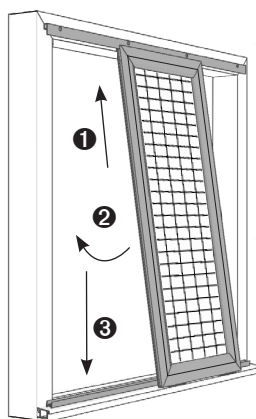
! 7 Den vorderen und hinteren Laufschienebereich (800 mm) zum Schluss anschrauben!

👍 Zum Fixieren der Laufschiene beim Ausrichten, Acrylat-Klebeband benutzen.

5 Schiebeflügel einhängen

Oberkante Schiebeflügel an der oberen Laufschiene ansetzen, so dass die Laufschiene in den Schiebeflügelführungen gefahren wird. Schiebeflügel bis zum Anschlag nach oben schieben 1, unten einschwenken 2, auf die untere Laufschiene positionieren und ablassen 3.

👍 Zum Abdichten von kleinen Lichtspalten PE-Dichtkeil 12 26 12.44 verwenden.



👍 Die Federkraft der Schiebeflügelführung (5) kann bei Bedarf variabel angepasst werden:
- weich (Standard): das Unterteil ist komplett ausgefedert,
- stramm: das Unterteil ist so weit hochgeschoben, dass die Gabel der Schiebeflügelführung sich noch bis auf das Niveau des Flügels herunterdrücken lässt.
Dazu Inbusschraube mit dem mitgelieferten Inbusschlüssel lösen 4, Federkraft einstellen und Inbusschraube wieder anziehen 6.

Auf der Griffgegenseite kann die Schiebeflügelführung (Unterteil) komplett hochgeschoben werden (Feder auf Block). Dadurch kann der Effekt der Aushängesicherung erzielt werden und gleichzeitig bei sehr schmalen Flügeln ein Kippen verringert werden. Abdeckkappen aufstecken.

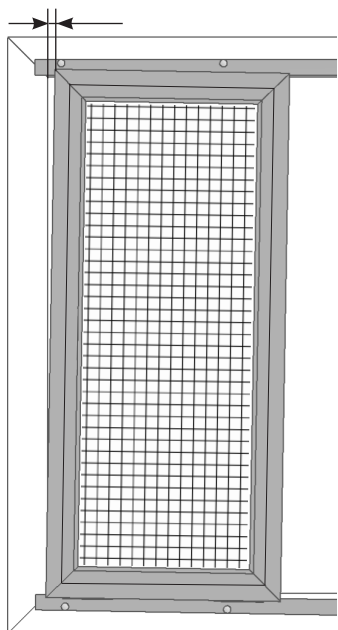
! Entwässerungsbohrungen (falls nicht mitbestellt), bei wetterseitig montierten Elementen an entsprechenden Stellen setzen.

Montageanleitung

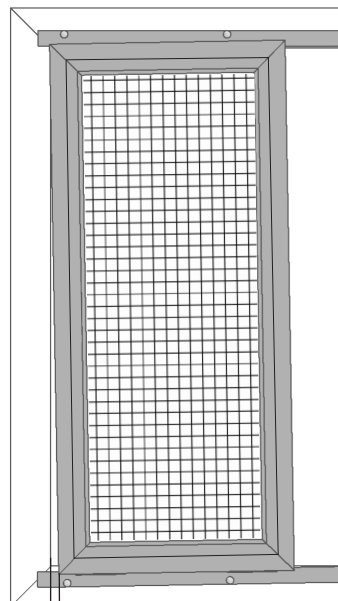
Schiebeanlage ST4/24 2-flügelig mit 1- und 2-facher Laufschiene **seitlich offen**



⚠ Höhenverstellbare Laufrollen können nachjustiert werden, um kleine Montageungenauigkeiten auszugleichen.



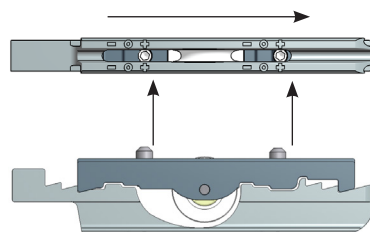
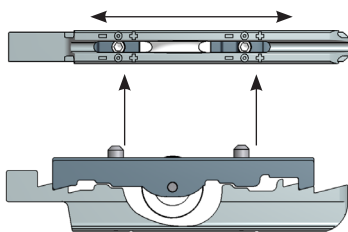
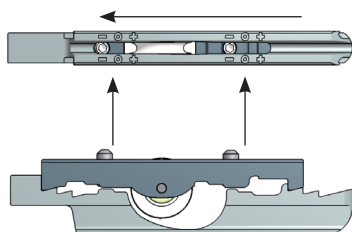
links (-) rechts (+)



links (+) rechts (-)

Durch Verschieben des Kunststoffrollenhalters in die (-) Richtung, wandert der **Schiebeflügel** auf dieser Seite um **1 mm nach unten**.

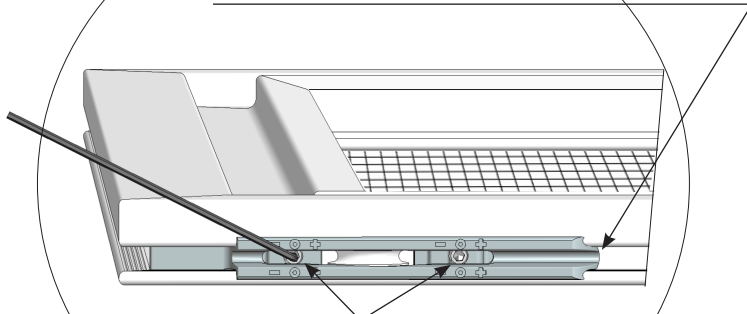
Durch Verschieben des Kunststoffrollenhalters in die (+) Richtung, wandert der **Schiebeflügel** auf dieser Seite um **1 mm nach oben**.



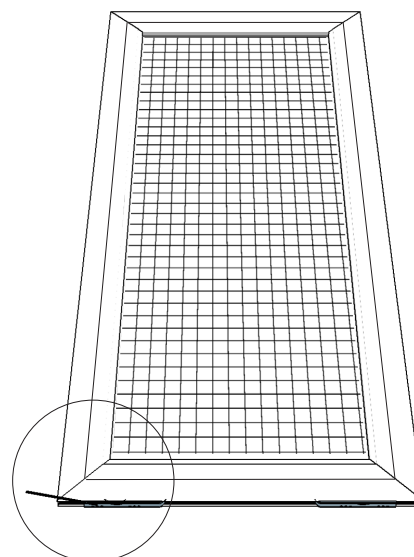
Maximaler Verstellbereich 2 mm (eine Seite nach unten, die andere Seite nach oben)!

Da in der Regel die Breite zur Höhe im Verhältnis 2:1 steht, kann der Schiebeflügel oben um 4 mm nach links oder 4 mm nach rechts geschwenkt werden.

Kunststoffführungsteil gegen den Anschlag gedrückt halten



Schrauben mit Inbusschlüssel 2,5mm lösen und den Kunststoffrollenhalter in die gewünschte Richtung bewegen. Anschließend die Schrauben wieder anziehen.



In Gewindestift eingesteckter Inbusschlüssel zeigt die aktuelle Höhenposition der Laufrolle.

Montageanleitung



Schiebeanlage ST4/50.LMM 2-flügelig mit 2-facher Laufschiene **seitlich geschlossen** als Rahmenkonstruktion

Folgen Sie bitte unbedingt diesen Anweisungen!

Zu Ihrer Sicherheit



- Stellen Sie sicher, dass der Bereich unterhalb der Tür während der Montage nicht betreten wird.
- Bei Arbeiten unter angehobenen Teilen oder Arbeitseinrichtungen müssen diese mit geeigneten Einrichtungen gegen Herabfallen gesichert werden.
- Das Insektenschutzgitter ist nicht als Absturzsicherung geeignet.
- Die Montage darf ausschließlich von Fachpersonal durchgeführt werden.



Allgemeine Hinweise



- Am Produkt dürfen keine Änderungen, An- oder Umbauten vorgenommen werden.
- Prüfen Sie die Teile vor der Montage auf ordnungsgemäßen Zustand und Richtigkeit der Lieferung. Es dürfen keine beschädigten, unvollständigen oder offensichtlich mangelhaften Teile montiert werden.



Bitte lesen Sie sich diese Montageanleitung aufmerksam durch. Für Fehler, die durch falsche Montage entstehen, übernehmen wir keine Haftung!
Zur Montage ausschließlich Edelstahlschrauben verwenden.

Zubehör



Schraubeckwinkel
2 x 11 48 37



Inbusschlüssel
17 06 25.25



SK 2,9 x 9,5
4 x 15 04 29.09.TX



Schiebeflügelarretierung
4 x 13 48 36

Werden nur bei Bestellung mit Montagebohrungen mitgeliefert!



Universalfunktionsdübel
15 50 06.35



SK 3,5 x 40
15 07 35.40.TX



RK 3,9 x 38
15 03 39.38.TX



Abdeckkappe
14 23 91

Empfohlene Hilfsmittel



Acrylat-Klebeband
12 25 20.08



PE-Dichtband
12 25 08.04



PE-Dichtkeil
12 26 12.44

Empfohlene Werkzeuge und Hilfsmittel



Wasserwaage



Akku-Bohrschrauber



TX10
TX15
TX20

Schraubendreher



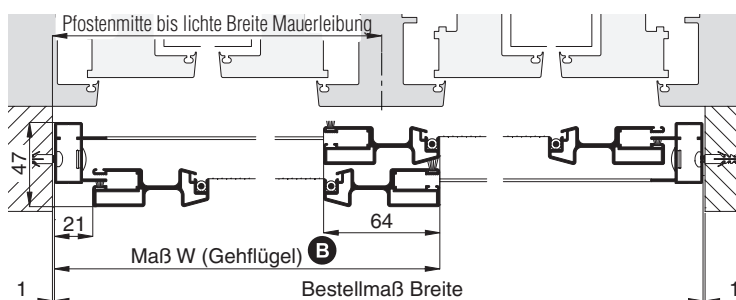
HSS Alubohrer
ø 3,0 mm
ø 4,0 mm
Kegelsenker
ø 9,8 mm
Steinbohrer ø 6 mm



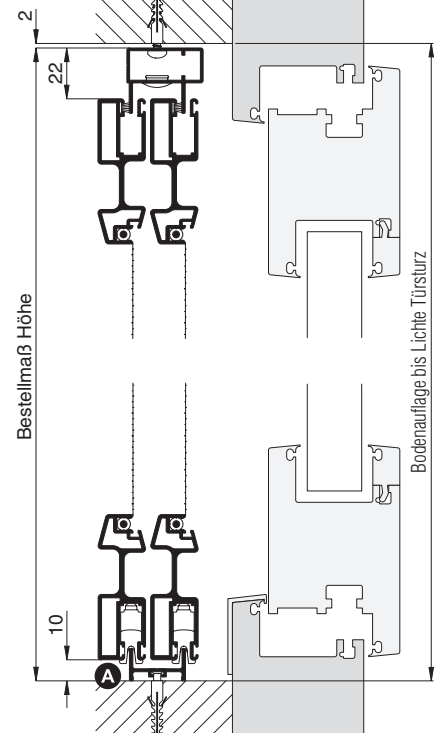
Tiefenlochmarkierer
17 03 60

Darstellung: Lichte-Montage-Mauerleibung (LMM)

Horizontalschnitt



Vertikalschnitt



Montageanleitung

Schiebeanlage ST4/50.LMM 2-flügelig mit 2-facher Laufschiene **seitlich geschlossen** als Rahmenkonstruktion



1 Laufschiene Montagebohrungen (falls mitbestellt, weiter mit Schritt 2)

Mit Bohrer \varnothing 3,0 mm die untere Laufschiene, in Abstand von 50 mm von den Enden, dann alle 400-450 mm durchbohren und mit dem Kegelsenker ansenken.

Mit Bohrer \varnothing 4,0 mm die obere und seitlichen Laufschieneprofile, in Abstand von 100 mm von den Enden, dann alle 500-600 mm seitlich durchbohren. Danach mit dem Kegelsenker die erste Profilwand durchsenken.

2 Laufschiene zusammenbau

Obere und seitliche Laufschieneprofile mit den Schraubewinkeln zu einem U-Rahmen zusammenstecken.

Mit dem Inbusschlüssel abwechselnd links und rechts die Inbusschrauben verklemmen.

 **Gehungen dürfen keinen Spalt oder Versatz haben.**



Madenschrauben mit Drehmomentschraubendreher mit 1,5 Nm anziehen

3 Laufschiene Rahmen montieren

Außen links und rechts die Schiebeflügelarretierungen 13 48 36 mit SK 2,9x9,5 mm an der oberen Laufschiene, vor dem Montieren des Laufschiene Rahmen, anschrauben.

Laufschiene Rahmen und untere Laufschiene am Montageort waagrecht und senkrecht ausrichten und die Montagebohrungen übertragen.



Um Unebenheiten in der Leibung auszugleichen, PE-Dichtungsband benutzen.

Dem untergrund entsprechend vorbohren, bei Bedarf Dübel setzen und Laufschiene Rahmen anschrauben .



Zum Fixieren der Laufschiene beim Ausrichten, Acrylat-Klebeband benutzen.

4 Schiebeflügel einhängen

 **Bei Option Flügelspaltdichtung wird die Länge der Dichtung vor Ort angepasst.**

Oberkante Schiebeflügel an der oberen Laufschiene ansetzen, so dass die Laufschiene in den Schiebeflügel führungen eingeführt wird. Schiebeflügel bis zum Anschlag nach oben schieben, unten einschwenken, auf die untere Laufschiene positionieren und ablassen.



Die Federkraft der Schiebeflügel führung kann bei Bedarf variabel angepasst werden:

- **weich (Standart): das Unterteil ist komplett ausgefedert,**
- **stramm: das Unterteil ist so weit hochgeschoben, dass die Gabel der Schiebeflügel führung sich noch bis auf das Niveau des Flügels herunterdrücken lässt.**

Auf der Griffgegenseite kann die Schiebeflügel führung (Unterteil) komplett hochgeschoben werden (Feder auf Block). Dadurch kann der Effekt der Aushägesicherung erzielt werden und gleichzeitig bei sehr schmalen Flügeln ein Kippen verringert werden. Abdeckkappen aufstecken.



Entwässerungsbohrungen (falls nicht mitbestellt), bei wetterseitig montierten Elementen an der entsprechende Stellen setzen.



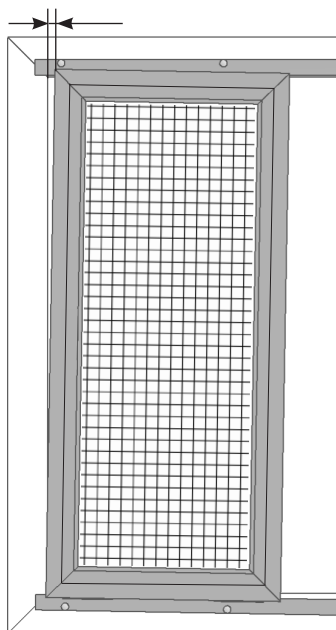
Zum Abdichten von kleinen Lichtspalten PE-Dichtkeil verwenden.

Montageanleitung

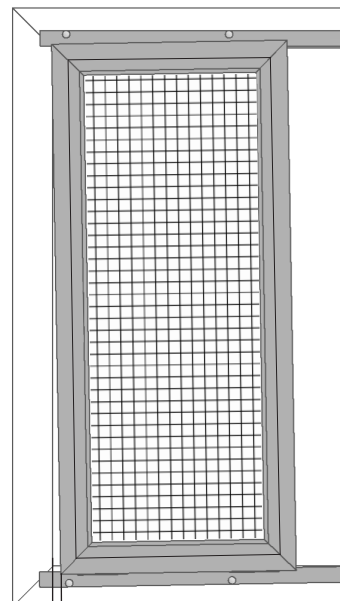
Schiebeanlage ST4/50.LMM 2-flügelig mit 2-facher Laufschiene **seitlich geschlossen** als Rahmenkonstruktion



⚠ Höhenverstellbare Laufrollen können nachjustiert werden, um kleine Montageungenauigkeiten auszugleichen.



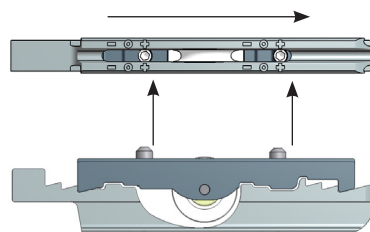
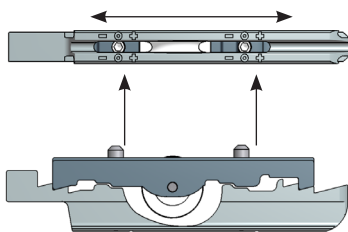
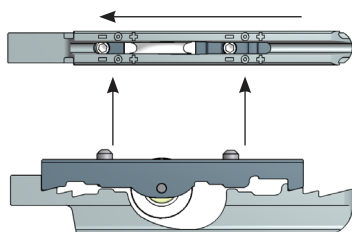
links (-) rechts (+)



links (+) rechts (-)

Durch Verschieben des Kunststoffrollenhalters in die (-) Richtung, wandert der **Schiebeflügel** auf dieser Seite um **1 mm nach unten**.

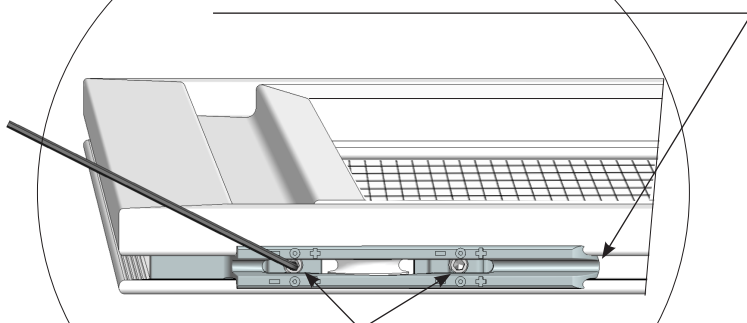
Durch Verschieben des Kunststoffrollenhalters in die (+) Richtung, wandert der **Schiebeflügel** auf dieser Seite um **1 mm nach oben**.



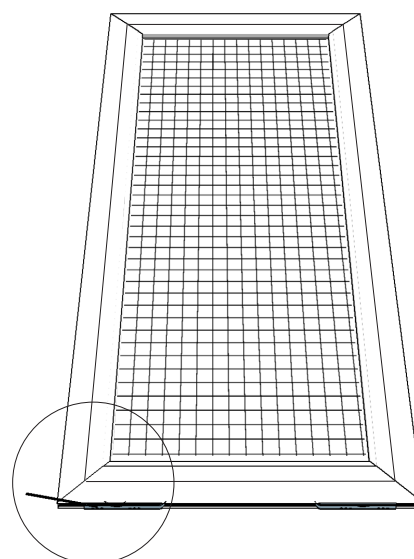
Maximaler Verstellbereich 2 mm (eine Seite nach unten, die andere Seite nach oben)!

Da in der Regel die Breite zur Höhe im Verhältnis 2:1 steht, kann der Schiebeflügel oben um 4 mm nach links oder 4 mm nach rechts geschwenkt werden.

Kunststoffführungsteil gegen den Anschlag gedrückt halten



Schrauben mit Inbusschlüssel 2,5 mm lösen und den Kunststoffrollenhalter in die gewünschte Richtung bewegen. Anschließend die Schrauben wieder anziehen.



In Gewindestift eingesteckter Inbusschlüssel zeigt die aktuelle Höhenposition der Laufrolle.

Montageanleitung



Schiebeanlage ST4/51.LMM 2-flügelig mit 2-facher Laufschiene **seitlich geschlossen** als Rahmenkonstruktion

Folgen Sie bitte unbedingt diesen Anweisungen!

Zu Ihrer Sicherheit



- Stellen Sie sicher, dass der Bereich unterhalb der Tür während der Montage nicht betreten wird.
- Bei Arbeiten unter angehobenen Teilen oder Arbeitseinrichtungen müssen diese mit geeigneten Einrichtungen gegen Herabfallen gesichert werden.
- Das Insektenschutzgitter ist nicht als Absturzsicherung geeignet.
- Die Montage darf ausschließlich von Fachpersonal durchgeführt werden.



Allgemeine Hinweise



- Am Produkt dürfen keine Änderungen, An- oder Umbauten vorgenommen werden.
- Prüfen Sie die Teile vor der Montage auf ordnungsgemäßen Zustand und Richtigkeit der Lieferung. Es dürfen keine beschädigten, unvollständigen oder offensichtlich mangelhaften Teile montiert werden.



Bitte lesen Sie sich diese Montageanleitung aufmerksam durch. Für Fehler, die durch falsche Montage entstehen, übernehmen wir keine Haftung!
Zur Montage ausschließlich Edelstahlschrauben verwenden.

Zubehör



Schraubeckwinkel
4 x 11 48 37



Inbusschlüssel
17 06 25.25



SK 2,9 x 9,5
4 x 15 04 29.09.TX



Schiebeflügelarretierung
4 x 13 48 36

Werden nur bei Bestellung mit Montagebohrungen mitgeliefert!



Universalfunktionsdübel
15 50 06.35



RK 3,9 x 38
15 03 39.38.TX



Abdeckkappe
14 23 91

Empf. Hilfsmittel



PE-Dichtband
12 25 08.04



Acrylat-Klebeband
12 25 20.08



PE-Dichtkeil
12 26 12.44

Empfohlene Werkzeuge und Hilfsmittel



Wasserwaage



Akku-Bohrschrauber



Schraubendreher



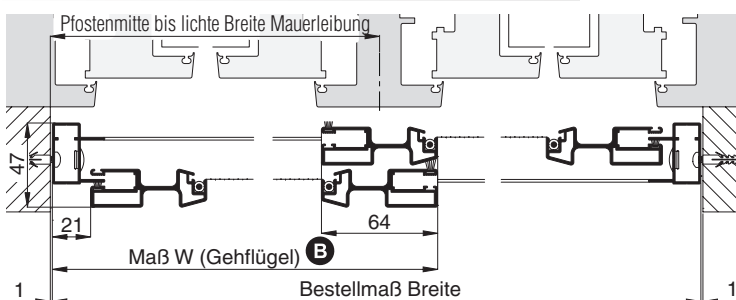
HSS Alubohrer
ø 3,0 mm
ø 4,0 mm
Kegelsenker
ø 9,8 mm
Steinbohrer ø 6 mm



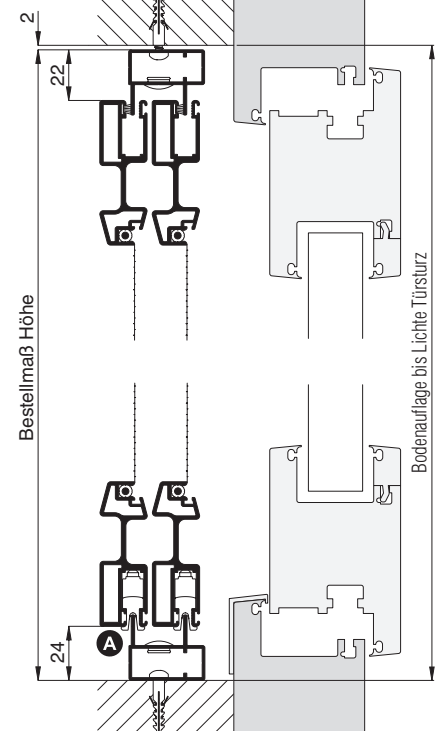
Tiefenlochmarkierer
17 03 60

Darstellung: Lichte-Montage-Mauerleibung (LMM)

Horizontalschnitt



Vertikalschnitt



Montageanleitung

Schiebeanlage ST4/51.LMM 2-flügelig mit 2-facher Laufschiene **seitlich geschlossen** als Rahmenkonstruktion



1 Laufschiene Montagebohrungen (falls mitbestellt, weiter mit Schritt 2)

Mit Bohrer \varnothing 4,0 mm die Laufschieneprofile, in Abstand von 100 mm von den Enden, dann alle 500-600 mm seitlich durchbohren. Danach mit dem Kegelsenker die erste Profilwand durchsenken.

2 Laufschiene zusammenbau

Laufschieneprofile mit den Schraubeckwinkeln zu einem Rahmen zusammenstecken.

Mit dem Inbusschlüssel abwechselnd links und rechts die Inbusschrauben verklemmen.

 **Gehungen dürfen keinen Spalt oder Versatz haben.**



Madenschrauben mit Drehmomentschraubendreher mit 1,5 Nm anziehen

3 Laufschiene Rahmen montieren

Außen links und rechts die Schiebeflügelarretierungen 13 48 36 mit SK 2,9x9,5 mm an der oberen Laufschiene, vor dem Montieren des Laufschiene Rahmen, anschrauben.

Laufschiene Rahmen am Montageort waagrecht und senkrecht ausrichten und die Montagebohrungen übertragen.



Um Unebenheiten in der Leibung auszugleichen, PE-Dichtungsband benutzen.

Dem untergrund entsprechend vorbohren, bei Bedarf Dübel setzen und Laufschiene Rahmen anschrauben .



Zum Fixieren der Laufschiene beim Ausrichten, Acrylat-Klebeband benutzen.

4 Schiebeflügel einhängen

 **Bei Option Flügelspaltdichtung wird die Länge der Dichtung vor Ort angepasst.**

Oberkante Schiebeflügel an der oberen Laufschiene ansetzen, so dass die Laufschiene in den Schiebeflügelführungen eingeführt wird. Schiebeflügel bis zum Anschlag nach oben schieben, unten einschwenken, auf die untere Laufschiene positionieren und ablassen.



Die Federkraft der Schiebeflügelführung kann bei Bedarf variabel angepasst werden:

- **weich (Standard): das Unterteil ist komplett ausgefedert,**
- **stramm: das Unterteil ist so weit hochgeschoben, dass die Gabel der Schiebeflügelführung sich noch bis auf das Niveau des Flügels herunterdrücken lässt.**

Auf der Griffgegenseite kann die Schiebeflügelführung (Unterteil) komplett hochgeschoben werden (Feder auf Block). Dadurch kann der Effekt der Aushängesicherung erzielt werden und gleichzeitig bei sehr schmalen Flügeln ein Kippen verringert werden. Abdeckkappen aufstecken.



Entwässerungsbohrungen (falls nicht mitbestellt), bei wetterseitig montierten Elementen an der entsprechende Stellen setzen.



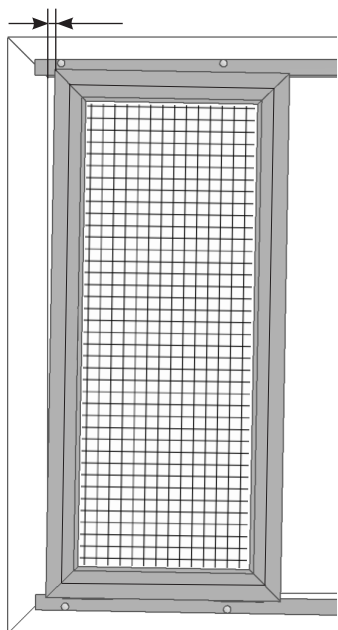
Zum Abdichten von kleinen Lichtspalten PE-Dichtkeil verwenden.

Montageanleitung

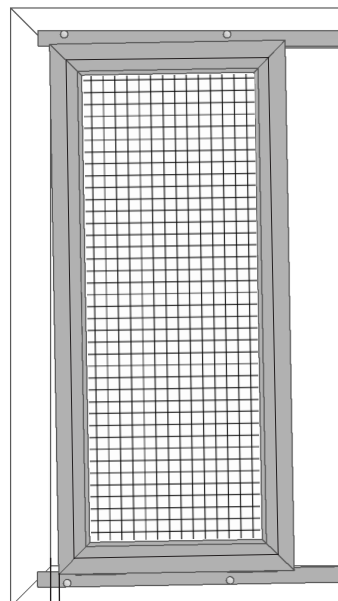
Schiebeanlage ST4/51.LMM 2-flügelig mit 2-facher Laufschiene **seitlich geschlossen** als Rahmenkonstruktion



⚠ Höhenverstellbare Laufrollen können nachjustiert werden, um kleine Montageungenauigkeiten auszugleichen.



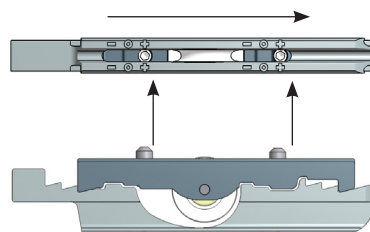
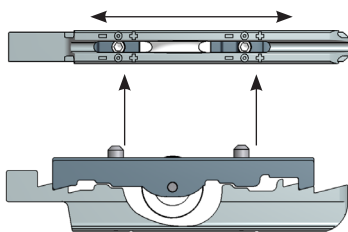
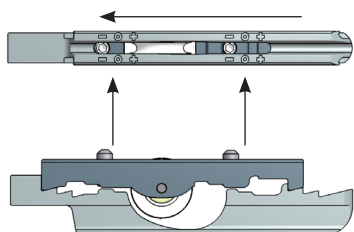
links (-) rechts (+)



links (+) rechts (-)

Durch Verschieben des Kunststoffrollenhalters in die (-) Richtung, wandert der **Schiebeflügel** auf dieser Seite um **1 mm nach unten**.

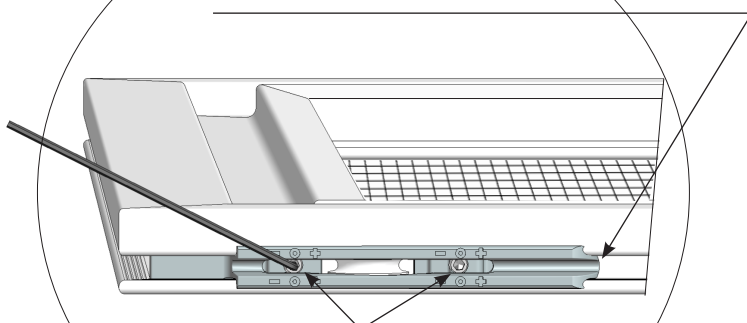
Durch Verschieben des Kunststoffrollenhalters in die (+) Richtung, wandert der **Schiebeflügel** auf dieser Seite um **1 mm nach oben**.



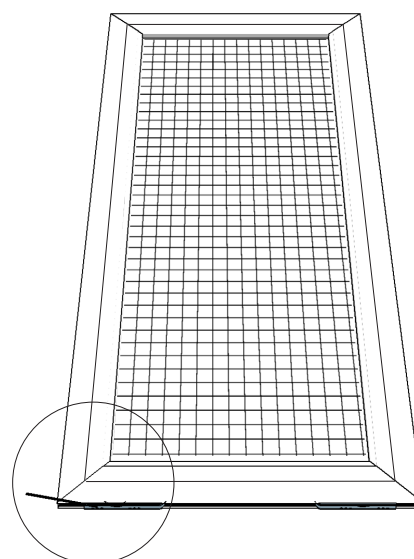
Maximaler Verstellbereich 2 mm (eine Seite nach unten, die andere Seite nach oben)!

Da in der Regel die Breite zur Höhe im Verhältnis 2:1 steht, kann der Schiebeflügel oben um 4 mm nach links oder 4 mm nach rechts geschwenkt werden.

Kunststoffführungsteil gegen den Anschlag gedrückt halten



Schrauben mit Inbusschlüssel 2,5mm lösen und den Kunststoffrollenhalter in die gewünschte Richtung bewegen. Anschließend die Schrauben wieder anziehen.



In Gewindestift eingesteckter Inbusschlüssel zeigt die aktuelle Höhenposition der Laufrolle.

Montageanleitung

Schiebeanlage ST4/80 3-flügelig mit 3-facher Laufschiene **seitlich geschlossen**

Folgen Sie bitte unbedingt diesen Anweisungen!



Zu Ihrer Sicherheit



- Stellen Sie sicher, dass der Bereich unterhalb der Tür während der Montage nicht betreten wird.
- Bei Arbeiten unter angehobenen Teilen oder Arbeitseinrichtungen müssen diese mit geeigneten Einrichtungen gegen Herabfallen gesichert werden.
- Das Insektenschutzgitter ist nicht als Absturzsicherung geeignet.
- Die Montage darf ausschließlich von Fachpersonal durchgeführt werden.



Allgemeine Hinweise

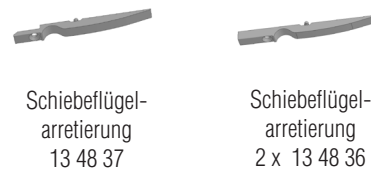
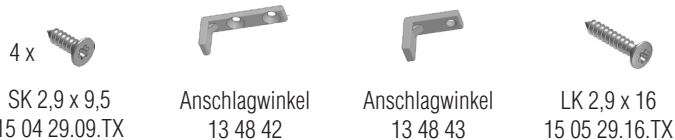


- Am Produkt dürfen keine Änderungen, An- oder Umbauten vorgenommen werden.
- Prüfen Sie die Teile vor der Montage auf ordnungsgemäßen Zustand und Richtigkeit der Lieferung. Es dürfen keine beschädigten, unvollständigen oder offensichtlich mangelhaften Teile montiert werden.

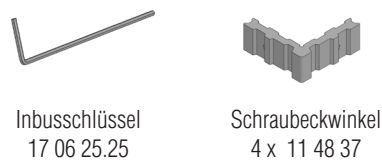


Bitte lesen Sie sich diese Montageanleitung aufmerksam durch. Für Fehler, die durch falsche Montage entstehen, übernehmen wir keine Haftung!
Zur Montage ausschließlich Edelstahlschrauben verwenden.

Zubehör



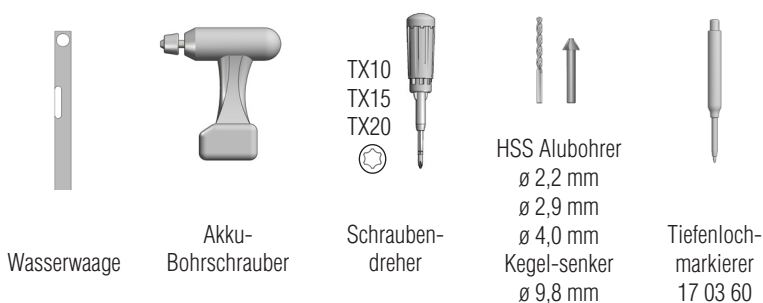
Werden nur bei Bestellung mit Montagebohrungen mitgeliefert!



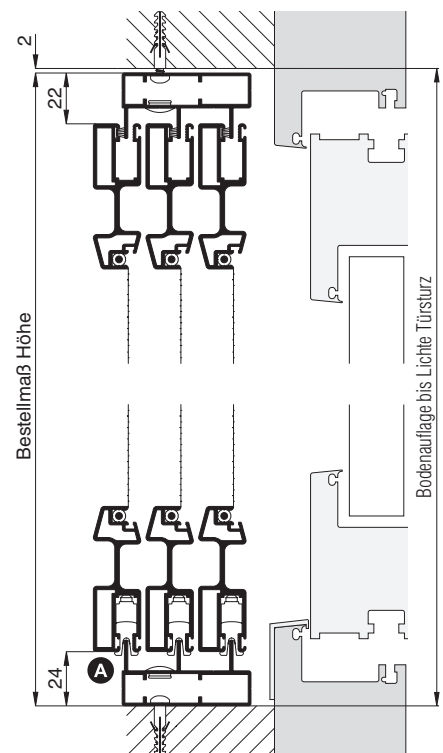
Empf. Hilfsmittel



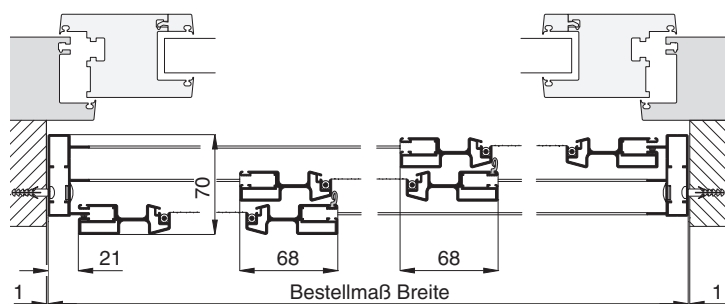
Empfohlene Werkzeuge und Hilfsmittel



Vertikalschnitt



Horizontalschnitt



Montageanleitung

Schiebeanlage ST4/80 3-flügelig mit 3-facher Laufschiene **seitlich geschlossen**



1 Laufschiene Montagebohrungen (falls mitbestellt, weiter mit Schritt 2)

Mit Bohrer \varnothing 4,0 mm die Laufschieneprofile, in Abstand von 100 mm von den Enden, dann alle 500-600 mm von oben durchbohren. Danach mit dem Kegelsenker die erste Profilwand durchsenken. Von unten die Bohrungen entgraten.

2 Laufschiene zusammenbau

Laufschieneprofile mit den Schraubeckwinkeln zu einem Rahmen zusammenstecken.

! Laufschieneprofile links {MI} mit rechts {Mr} und oben {Mo} mit unten {Mu} dürfen nicht verwechselt werden!

Mit dem Inbusschlüssel abwechselnd links und rechts die Inbusschrauben verklemmen.

! Gehungen dürfen keinen Spalt oder Versatz haben.



Madenschrauben mit Drehmomentschraubendreher mit 1,5 Nm anziehen

3 Laufschiene Rahmen montieren

! Die Länge der Stoßdichtung und der Flügelspaltdichtung (Option) wird vor Ort angepasst.

Außen links und rechts die Schiebeflügelarretierungen 13 48 36 mit SK 2,9x9,5 mm und die Schiebeflügelarretierung 13 48 37 mit Anschlagwinkel 13 48 43 zusammen, mit Schraube LK 2,9x16 mm an der oberen Laufschiene, vor dem Montieren des Laufschiene Rahmen, anschrauben. An der unteren Laufschiene den Anschlagwinkel 13 48 42 mit Schrauben LK 2,9 x 9,5 mm anschrauben.

Laufschiene Rahmen am Blendrahmen waagrecht und senkrecht ausrichten und die Montagebohrungen übertragen.



Zum Fixieren der Laufschiene beim Ausrichten, Acrylat-Klebeband benutzen.

Dem untergrund entsprechend vorbohren und bei Bedarf Dübel setzen. Laufschiene Rahmen anschrauben und Abdeckkappen aufstecken.



Bei Holz- und Kunststofffenster mit Bohrer \varnothing 2,2 mm, bei Alufenster mit Bohrer \varnothing 2,9 mm vorbohren.

4 Schiebeflügel einhängen

Oberkante Schiebeflügel an der oberen Laufschiene ansetzen, so dass die Laufschiene in den Schiebeflügelführungen eingeführt wird. Schiebeflügel bis zum Anschlag nach oben schieben, unten einschwenken, auf die untere Laufschiene positionieren und ablassen.



Die Federkraft der Schiebeflügelführung kann bei Bedarf variabel angepasst werden:

- **weich (Standard): das Unterteil ist komplett ausgefedert,**
- **stramm: das Unterteil ist so weit hochgeschoben, dass die Gabel der Schiebeflügelführung sich noch bis auf das Niveau des Flügels herunterdrücken lässt.**

Auf der Griffgegenseite kann die Schiebeflügelführung (Unterteil) komplett hochgeschoben werden (Feder auf Block). Dadurch kann der Effekt der Aushäsesicherung erzielt werden und gleichzeitig bei sehr schmalen Flügeln ein Kippen verringert werden.



Entwässerungsbohrungen (falls nicht mitbestellt), bei wetterseitig montierten Elementen an der entsprechende Stellen setzen.



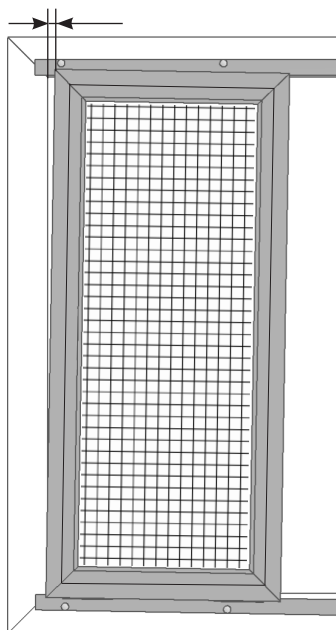
Zum Abdichten von kleinen Lichtspalten PE-Dichtkeil verwenden.

Montageanleitung

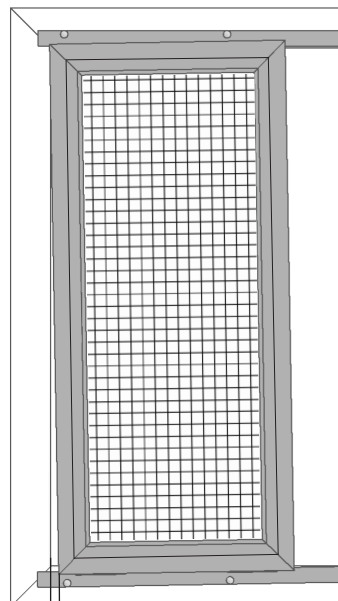
Schiebeanlage ST4/80 3-flügelig mit 3-facher Laufschiene **seitlich geschlossen**



⚠ Höhenverstellbare Laufrollen können nachjustiert werden, um kleine Montageungenauigkeiten auszugleichen.



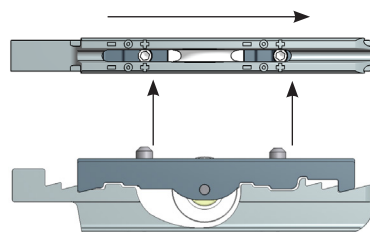
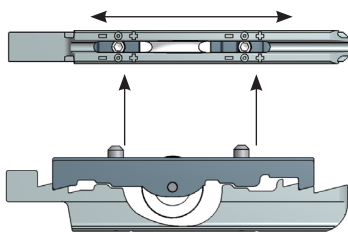
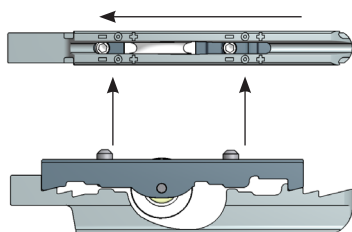
links (-) rechts (+)



links (+) rechts (-)

Durch Verschieben des Kunststoffrollenhalters in die (-) Richtung, wandert der **Schiebeflügel** auf dieser Seite um **1 mm nach unten**.

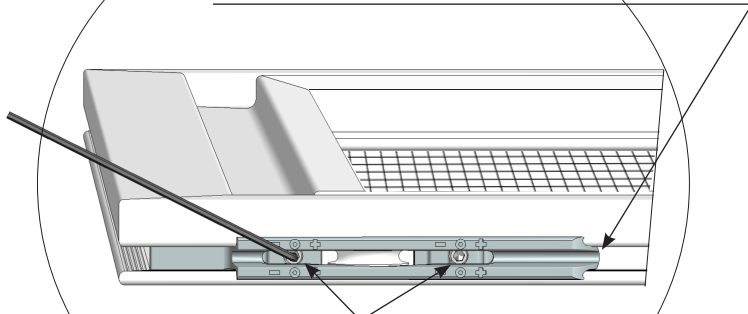
Durch Verschieben des Kunststoffrollenhalters in die (+) Richtung, wandert der **Schiebeflügel** auf dieser Seite um **1 mm nach oben**.



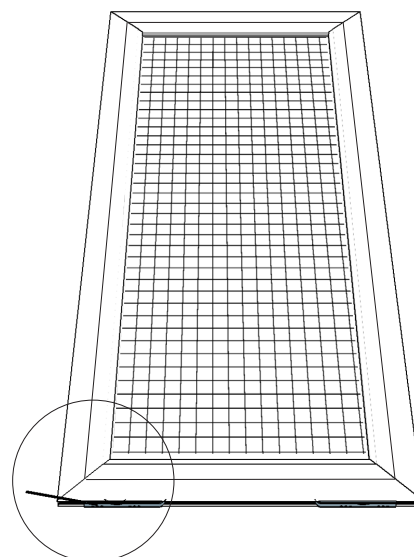
Maximaler Verstellbereich 2 mm (eine Seite nach unten, die andere Seite nach oben)!

Da in der Regel die Breite zur Höhe im Verhältnis 2:1 steht, kann der Schiebeflügel oben um 4 mm nach links oder 4 mm nach rechts geschwenkt werden.

Kunststoffführungsteil gegen den Anschlag gedrückt halten



Schrauben mit Inbusschlüssel 2,5 mm lösen und den Kunststoffrollenhalter in die gewünschte Richtung bewegen. Anschließend die Schrauben wieder anziehen.



In Gewindestift eingesteckter Inbusschlüssel zeigt die aktuelle Höhenposition der Laufrolle.