

Einstellanleitung

für automatische Schließsteuerung AS für Neher-Motoren 230V mit Funksteuerung

22 44 58

Sicherheitshinweise:

- Niemals beschädigte Produkte installieren oder in Betrieb nehmen
- Bei unzulässigem Öffnen des Geräts, unsachgemäßem Einsatz, falscher Installation oder falscher Bedienung besteht die Gefahr von Personen- und Sachschäden
- Alle Arbeiten zur Installation müssen von einer Elektrofachkraft ausgeführt werden
- Nur in trockenen Räumen verwenden (IP 20)
- Wird die Anlage durch einen oder mehrere Sender gesteuert, muss der Fahrbetrieb der Anlage während des Betriebes einsehbar sein.
- Halten Sie Kinder von Steuerungen fern.

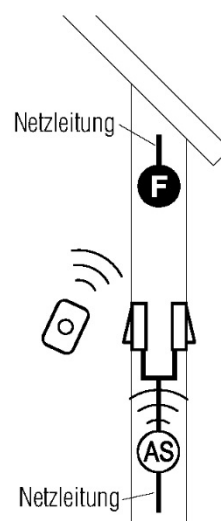


Gerätefunktionen:

- Mit der automatischen Schließsteuerung AS kann das Elektrorollo bei Einsatz eines funkgesteuerten Neher-Rohrmotoren (Frequenz 868 MHz) mit einem 1-fach Taster zeitgesteuert bedient werden. Empfehlung – pro Motor eine Steuerung
- Bei Betätigung des 1-fachTasters fährt die Gewebeschiene nach oben und nach 3 Sekunden (T1) wieder automatisch nach unten (Selbstschließung)
- Selbstschließung alternativ nach 10 Sekunden (T2)

Bestimmungsgemäße Verwendung:

- Bitte beachten Sie, dass Funkanlagen nicht in Bereichen mit einem erhöhten Störfaktor betrieben werden dürfen (z. B. Krankenhäuser, Flughäfen,...)
- Die Fernsteuerung ist nur für Geräte und Anlagen zulässig, bei denen eine Funktionsstörung im Sender oder Empfänger keine Gefahr für Personen, Tiere oder Sachen darstellt oder dieses Risiko durch andere Sicherheitseinrichtungen abgedeckt ist.
- (z. B. auch durch Funkanlagen), die ordnungsgemäß im gleichen Frequenzbereich betrieben werden.



Hinweis:

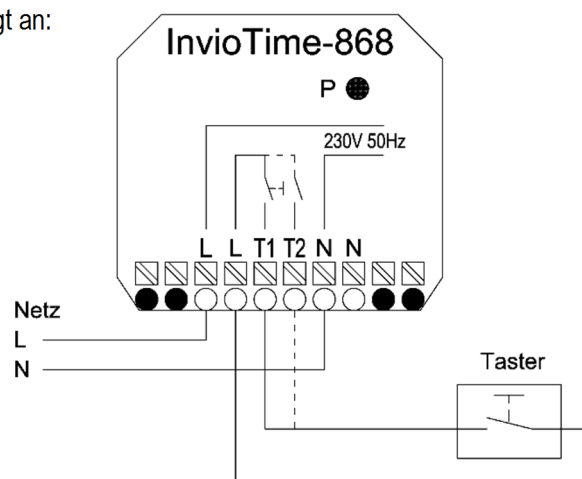
Vor der Montage und dem Anschluss der automatischen Schließsteuerung, die Endlagen des Motors mit Hilfe des Montagekabels 224447 und evtl. den Funkhandsender, anhand der beiliegenden Einstellanleitung für den Motor, unter Punkt 1 „Endlageneinstellung – Senderprogrammierung“, einstellen und einlernen.

Montage und Anschluss:

- Anschluss nur durch eine autorisierte Fachkraft!
- Antenne nicht knicken, kürzen oder verlängern. Antenne darf nicht an Metall anliegen
- Lernaste P nur mit isoliertem Werkzeug bedienen.
- Es können bis zu zwei 1-fach-Taster parallel angeschlossen werden

- Schließen Sie die abisolierten Kabel ohne Endhülsen wie folgt an:
 - Phase auf L (ganz links) einstecken
 - Phase aus zweitem L zum 1-fachTaster verlegen
 - Phase vom 1-fachTaster in T1 oder T2 einstecken
 - T1 = Schließung nach 3 Sekunden
 - T2 = Schließung nach 10 Sekunden
 - Null-Leiter auf N (neben T2) einstecken

Anschlussbeispiel für den Elektriker 230V / 50 Hz



2. Lernen Sie die automatische Schließsteuerung in den Empfänger des funkgesteuerten Neher-Motors ein. Siehe Kapitel „Sender/Kanal einlernen“
3. Platzieren Sie die automatische Schließsteuerung in der Dose. In einer 60mm tiefen Unterputzdose passt dieser noch hinter den 1-fach-Taster.
Hinweis: Achten Sie auf eine optimale Verlegung der Antenne!

Bsp. 1-fach-Taster



Sender / Kanal einlernen

Voraussetzung:

- Die automatische Schließsteuerung muss installiert sein
- Der 1-fach-Taster muss ebenfalls angeschlossen sein

Einlernen der automatischen Schließsteuerung AS:

1. Bei elektrischen, bereits installierten Empfängern schalten Sie die Sicherung aus – und nach einigen Sekunden wieder ein.
Der Empfänger befindet sich jetzt 5 Minuten in Lernbereitschaft.
2. Drücken Sie auf der Vorderseite der automatischen Schließsteuerung die P-Taste. Kurz darauf fährt der Motor 2 Min. lang auf und ab. In dieser Zeit kann die automatische Schließsteuerung eingelernt werden.
3. Um diese einzulernen, drücken Sie sofort nach Beginn einer Auffahrt (1 Sek.) die Taste des 1-fach-Tasters und halten diese gedrückt. Der Motor stoppt kurz und fährt anschließend weiter. Halten Sie die Taste weiterhin gedrückt und lassen diese sofort nach Beginn der nächsten Abfahrt (1 Sek.) los. Der Motor stoppt. Die automatische Schließsteuerung ist hiermit eingelernt.

Zwischenpositionen einlernen / Sender löschen:

Um Zwischenpositionen einzulernen, wird ein auf den Motor eingelernter Funkhandsender benötigt. Die Vorgehensweise hierzu entnehmen Sie bitte der dem Motor beiliegenden Einstellanleitung.

Um die automatische Schließsteuerung aus dem Empfänger zu löschen, muß die P-Taste für mind. 12 Sekunden gedrückt werden.

Status LED-Anzeige:

Farbe/Frequenz	Bedeutung
Orange (2 Hz) blinkend	Kanal ist leer bzw. noch nicht eingelernt
Orange (20 Hz) flackernd	Kanal ist im <i>bidirektionalen</i> Lernmodus (mind. ein <i>bidirektionaler</i> Empfänger ist auch im Lernmodus)
Orange und dann grün	Kanal ist <i>bidirektional</i> eingelernt und der Empfänger hat das Signal erhalten
Orange und dann rot	Kanal ist <i>bidirektional</i> eingelernt und einer der Empfänger hat das Signal nicht erhalten
Rot und dann grün	Kanal ist <i>bidirektional</i> eingelernt und der Empfänger hat das Signal erhalten. Batterien sind schwach!
Rot und dann rot	Kanal ist <i>bidirektional</i> eingelernt und einer der Empfänger hat das Signal nicht erhalten. Batterien sind schwach!
Grün	Kanal ist im <i>unidirektionalen</i> Modus
Orange und grün im Wechsel, dann rot	Kanal (Sender) ist gelöscht
Rot blinkend	Batterien sind schwach!

Technische Daten:

- Nennspannung: 230-240 V AC / 50-60 Hz
- Schutzart: IP 20
- Zulässige Umgebungstemperatur: 0 °C bis +55 °C
- Funkfrequenz: 868,3 MHz
- Montageart: Unterputz Ø58 mm Wandeinbau
Aufputz in entsprechendem AP-Gehäuse
- Maße: L 50 x B 48 x 22 mm

Hinweise für die Fehlersuche:

Störung	Ursache	Beseitigung
Neuer Funkhandsender oder automatische Schließsteuerung lässt sich nicht einlernen	Motor ist im uni-direktionalen Modus (am bereits eingelernten Sender leuchtet die LED-Anzeige grün)	Bereits eingelernte Funksender löschen, Stromzufuhr unterbrechen und erneut einlernen.
Antrieb läuft nicht, Sendekontrollleuchte bleibt aus	Falscher Anschluss	Anschluss prüfen
Antrieb läuft nicht, Sendekontrollleuchte bleibt an.	1. Empfänger außerhalb der Funkreichweite. 2. Sender ist nicht im Empfänger eingelernt	1. Entfernung zum Empfänger verringern. 2. Sender einlernen
Antrieb läuft in die falsche Richtung	Richtung ist falsch eingelernt	Sender löschen und richtig einlernen

Einstellanleitung

für Einbau-Funkempfänger 22 44 56



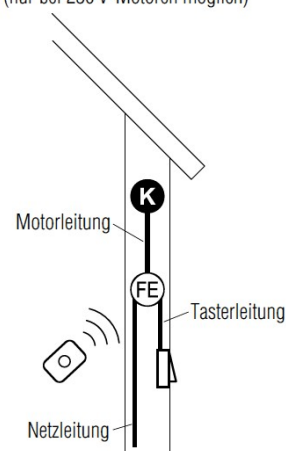
Sicherheitshinweise:

- Niemals beschädigte Produkte installieren oder in Betrieb nehmen
- Bei unzulässigem Öffnen des Geräts, unsachgemäßem Einsatz, falscher Installation oder falscher Bedienung besteht die Gefahr von Personen- und Sachschäden
- Alle Arbeiten zur Installation müssen von einer Elektrofachkraft ausgeführt werden
- Nur in trockenen Räumen verwenden (IP 20)
- Wird die Anlage durch einen oder mehrere Sender gesteuert, muss der Fahrbetrieb der Anlage während des Betriebes einsehbar sein.
- Halten Sie Kinder von Steuerungen fern.

Gerätefunktionen:

- Der Einbau-Funkempfänger ist ein Unterputz-Funkempfänger. Er eignet sich für die Ansteuerung der kabelgesteuerten Neher-Rohrmotoren und ist ein Funkempfänger (Frequenz 868 MHz)
- Mit dem Einbau-Funkempfänger können kabelgesteuerte Neher-Motoren 230V sowohl mit einem Neher-Funkhandsender, als auch mit einem handelsüblichen Jalousietaster bedient werden.
- Der Einbau-Funkempfänger kann auch für die Ansteuerung von zwei Jalousietastern genutzt werden. In diesem Fall übernimmt der Einbau-Funkempfänger die Selbsthaltung der Auf- und Abfahrt nach der Betätigung des Jalousietasters.

Funkbedienung von innen,
Jalousietasterbedienung von außen
(nur bei 230 V-Motoren möglich)



Bestimmungsgemäße Verwendung:

- Der Einbau-Funkempfänger darf nicht mit Trennrelais betrieben werden.
- Bitte beachten Sie, dass Funkanlagen nicht in Bereichen mit einem erhöhten Störungsfaktor betrieben werden dürfen (z. B. Krankenhäuser, Flughäfen,...)
- Die Fernsteuerung ist nur für Geräte und Anlagen zulässig, bei denen eine Funktionsstörung im Sender oder Empfänger keine Gefahr für Personen, Tiere oder Sachen darstellt oder dieses Risiko durch andere Sicherheitseinrichtungen abgedeckt ist.

Hinweis:

Vor der Montage und dem Anschluss des Einbau-Funkempfängers, die Endlagen des Motors mit Hilfe des Montagekabels 224445, anhand der beiliegenden Einstellanleitung für den Motor, unter Punkt 1 „Endlageneinstellung – Senderprogrammierung“, einstellen.

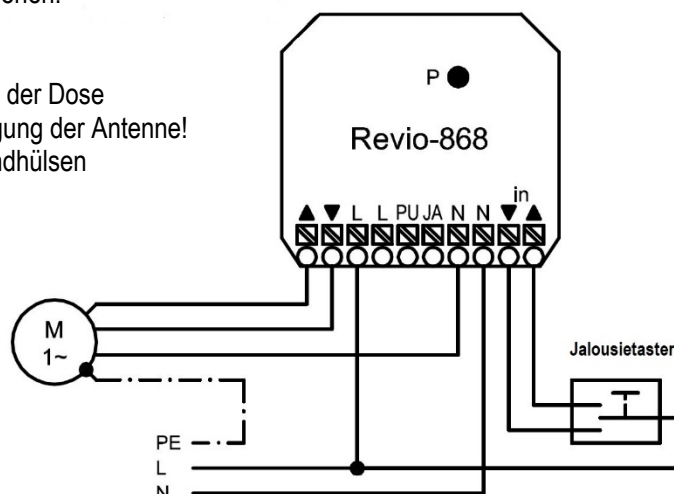
Montage und Anschluss:

- Anschluss nur durch eine autorisierte Fachkraft!
- Antenne nicht knicken, kürzen oder verlängern. Antenne darf nicht an Metall anliegen
- Lern Taste P nur mit isoliertem Werkzeug bedienen.
- Schalterdose Ø58 mm, 60 mm tief.

1. Platzieren Sie den Einbau-Funkempfänger in der Dose
Hinweis: Achten Sie auf eine optimale Verlegung der Antenne!
2. Schließen Sie die abisolierten Kabel ohne Endhülsen wie folgt an:

Anschlussbeispiel für den Elektriker

230V / 50 Hz





3. Die Endlagen für den Motor müssen eingestellt sein.
4. Nachdem Sie den Antrieb angeschlossen haben, kontrollieren Sie bitte die Richtungszuordnung der Ausgänge.

- ▲ = Anschluss für Behang hochfahren
- ▼ = Anschluss für Behang runterfahren

Werden zwei Jalousietaster für außen und innen benötigt, so werden diese parallel für Auf- und Ab angeschlossen.

5. Nach Netzwiederkehr oder durch Drücken der P-Taste (mindestens 5 Sek.) am Einbau-Funkempfänger ist dieser für 5 Minuten in Lernbereitschaft.
6. Lernen Sie den oder die Funkhandsender in den Einbau-Funkempfänger ein. Siehe beiliegende Einstellanleitung für den Funkhandsender.

Hinweis zur Bedienung des Jalousietasters:

- Die Auf- und Ab-Tasten des Jalousietasters müssen etwas länger gedrückt gehalten werden, bis der Motor auf die Betätigung reagiert. (mind. 1,8 Sekunden = 1800 Millisekunden)
- Bei einem Tastendruck von < 300 Millisekunden = STOPP der Fahrbewegung

Weitere Funktionen:

- Einlernen weiterer Sender
- Zwischenpositionen einlernen
- Positionen löschen
- Sender löschen
- ⇒ siehe beiliegende Einstellanleitung beim Funkhandsender

Technische Daten:

- Nennspannung: 230-240 V AC / 50-60 Hz
- Schaltstrom: 3 A
- Standby: 0,6 W
- Schutzart: IP 20
- Zulässige Umgebungstemperatur: 0 °C bis +55 °C
- Funkfrequenz: 868 MHz
- Montageart: Unterputz Ø58 mm, Tiefe 60 mm Wandeinbau, Aufputz in entsprechendem AP-Gehäuse
- Maße: L 50 x B 48 x 27 mm
- Max. Anzahl Sender: 16 Sender

Hinweise für die Fehlersuche:

Störung	Ursache	Beseitigung
Antrieb läuft nicht	Falscher Anschluss	Anschluss prüfen.
Antrieb läuft in die falsche Richtung	Richtungen sind falsch eingelernt	Sender löschen und richtig einlernen
Kein Funkempfang	<ul style="list-style-type: none"> • Sender ist nicht eingelernt • Keine Netzspannung 	<ul style="list-style-type: none"> • Sender einlernen • Netz wieder einschalten
Schlechter Funkempfang	Ungünstige Position der Antenne oder des Empfängers	Lage des Empfängers oder der Antenne ändern

Status LED-Anzeige:

Farbe/Frequenz	Bedeutung
Orange (2 Hz) blinkend	Kanal ist leer bzw. noch nicht eingelernt
Orange (20 Hz) flackernd	Kanal ist im bidirektionalen Lernmodus (mind. ein bidirektionaler Empfänger ist auch im Lernmodus)
Orange und dann grün	Kanal ist bidirektional eingelernt und der Empfänger hat das Signal erhalten
Orange und dann rot	Kanal ist bidirektional eingelernt und einer der Empfänger hat das Signal nicht erhalten
Rot und dann grün	Kanal ist bidirektional eingelernt und der Empfänger hat das Signal erhalten. Batterien sind schwach!
Rot und dann rot	Kanal ist bidirektional eingelernt und einer der Empfänger hat das Signal nicht erhalten. Batterien sind schwach!
Grün	Kanal ist im unidirektionalen Modus
Orange und grün im Wechsel, dann rot	Kanal (Sender) ist gelöscht
Rot blinkend	Batterien sind schwach!

Einstellanleitung

für automatische Schließsteuerung AS für Neher-Motoren 230V mit Funksteuerung

22 44 58

Sicherheitshinweise:

- Niemals beschädigte Produkte installieren oder in Betrieb nehmen
- Bei unzulässigem Öffnen des Geräts, unsachgemäßem Einsatz, falscher Installation oder falscher Bedienung besteht die Gefahr von Personen- und Sachschäden
- Alle Arbeiten zur Installation müssen von einer Elektrofachkraft ausgeführt werden
- Nur in trockenen Räumen verwenden (IP 20)
- Wird die Anlage durch einen oder mehrere Sender gesteuert, muss der Fahrbetrieb der Anlage während des Betriebes einsehbar sein.
- Halten Sie Kinder von Steuerungen fern.

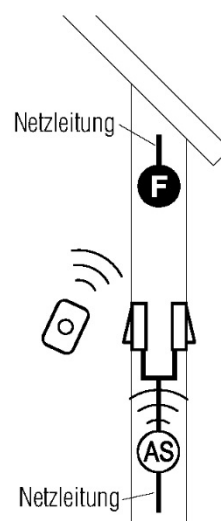


Gerätefunktionen:

- Mit der automatischen Schließsteuerung AS kann das Elektrorollo bei Einsatz eines funkgesteuerten Neher-Rohrmotoren (Frequenz 868 MHz) mit einem 1-fach Taster zeitgesteuert bedient werden. Empfehlung – pro Motor eine Steuerung
- Bei Betätigung des 1-fachTasters fährt die Gewebeschiene nach oben und nach 3 Sekunden (T1) wieder automatisch nach unten (Selbstschließung)
- Selbstschließung alternativ nach 10 Sekunden (T2)

Bestimmungsgemäße Verwendung:

- Bitte beachten Sie, dass Funkanlagen nicht in Bereichen mit einem erhöhten Störfaktor betrieben werden dürfen (z. B. Krankenhäuser, Flughäfen,...)
- Die Fernsteuerung ist nur für Geräte und Anlagen zulässig, bei denen eine Funktionsstörung im Sender oder Empfänger keine Gefahr für Personen, Tiere oder Sachen darstellt oder dieses Risiko durch andere Sicherheitseinrichtungen abgedeckt ist.
- (z. B. auch durch Funkanlagen), die ordnungsgemäß im gleichen Frequenzbereich betrieben werden.



Hinweis:

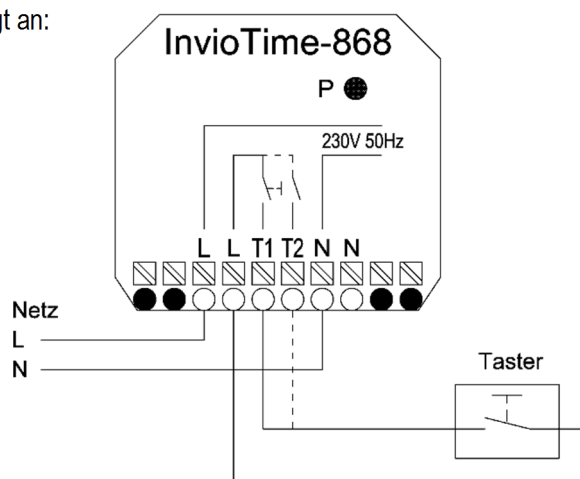
Vor der Montage und dem Anschluss der automatischen Schließsteuerung, die Endlagen des Motors mit Hilfe des Montagekabels 224447 und evtl. den Funkhandsender, anhand der beiliegenden Einstellanleitung für den Motor, unter Punkt 1 „Endlageneinstellung – Senderprogrammierung“, einstellen und einlernen.

Montage und Anschluss:

- Anschluss nur durch eine autorisierte Fachkraft!
- Antenne nicht knicken, kürzen oder verlängern. Antenne darf nicht an Metall anliegen
- Lern Taste P nur mit isoliertem Werkzeug bedienen.
- Es können bis zu zwei 1-fach-Taster parallel angeschlossen werden

- Schließen Sie die abisolierten Kabel ohne Endhülsen wie folgt an:
 - Phase auf L (ganz links) einstecken
 - Phase aus zweitem L zum 1-fachTaster verlegen
 - Phase vom 1-fachTaster in T1 oder T2 einstecken
 - T1 = Schließung nach 3 Sekunden
 - T2 = Schließung nach 10 Sekunden
 - Null-Leiter auf N (neben T2) einstecken

Anschlussbeispiel für den Elektriker 230V / 50 Hz



2. Lernen Sie die automatische Schließsteuerung in den Empfänger des funkgesteuerten Neher-Motors ein. Siehe Kapitel „Sender/Kanal einlernen“
3. Platzieren Sie die automatische Schließsteuerung in der Dose. In einer 60mm tiefen Unterputzdose passt dieser noch hinter den 1-fach-Taster.
Hinweis: Achten Sie auf eine optimale Verlegung der Antenne!

Bsp. 1-fach-Taster



Sender / Kanal einlernen

Voraussetzung:

- Die automatische Schließsteuerung muss installiert sein
- Der 1-fach-Taster muss ebenfalls angeschlossen sein

Einlernen der automatischen Schließsteuerung AS:

1. Bei elektrischen, bereits installierten Empfängern schalten Sie die Sicherung aus – und nach einigen Sekunden wieder ein.
Der Empfänger befindet sich jetzt 5 Minuten in Lernbereitschaft.
2. Drücken Sie auf der Vorderseite der automatischen Schließsteuerung die P-Taste. Kurz darauf fährt der Motor 2 Min. lang auf und ab. In dieser Zeit kann die automatische Schließsteuerung eingelernt werden.
3. Um diese einzulernen, drücken Sie sofort nach Beginn einer Auffahrt (1 Sek.) die Taste des 1-fach-Tasters und halten diese gedrückt. Der Motor stoppt kurz und fährt anschließend weiter. Halten Sie die Taste weiterhin gedrückt und lassen diese sofort nach Beginn der nächsten Abfahrt (1 Sek.) los. Der Motor stoppt. Die automatische Schließsteuerung ist hiermit eingelernt.

Zwischenpositionen einlernen / Sender löschen:

Um Zwischenpositionen einzulernen, wird ein auf den Motor eingelernter Funkhandsender benötigt. Die Vorgehensweise hierzu entnehmen Sie bitte der dem Motor beiliegenden Einstellanleitung.

Um die automatische Schließsteuerung aus dem Empfänger zu löschen, muß die P-Taste für mind. 12 Sekunden gedrückt werden.

Status LED-Anzeige:

Farbe/Frequenz	Bedeutung
Orange (2 Hz) blinkend	Kanal ist leer bzw. noch nicht eingelernt
Orange (20 Hz) flackernd	Kanal ist im <i>bidirektionalen</i> Lernmodus (mind. ein <i>bidirektionaler</i> Empfänger ist auch im Lernmodus)
Orange und dann grün	Kanal ist <i>bidirektional</i> eingelernt und der Empfänger hat das Signal erhalten
Orange und dann rot	Kanal ist <i>bidirektional</i> eingelernt und einer der Empfänger hat das Signal nicht erhalten
Rot und dann grün	Kanal ist <i>bidirektional</i> eingelernt und der Empfänger hat das Signal erhalten. Batterien sind schwach!
Rot und dann rot	Kanal ist <i>bidirektional</i> eingelernt und einer der Empfänger hat das Signal nicht erhalten. Batterien sind schwach!
Grün	Kanal ist im <i>unidirektionalen</i> Modus
Orange und grün im Wechsel, dann rot	Kanal (Sender) ist gelöscht
Rot blinkend	Batterien sind schwach!

Technische Daten:

- Nennspannung: 230-240 V AC / 50-60 Hz
- Schutzart: IP 20
- Zulässige Umgebungstemperatur: 0 °C bis +55 °C
- Funkfrequenz: 868,3 MHz
- Montageart: Unterputz Ø58 mm Wandeinbau
Aufputz in entsprechendem AP-Gehäuse
- Maße: L 50 x B 48 x 22 mm

Hinweise für die Fehlersuche:

Störung	Ursache	Beseitigung
Neuer Funkhandsender oder automatische Schließsteuerung lässt sich nicht einlernen	Motor ist im uni-direktionalen Modus (am bereits eingelernten Sender leuchtet die LED-Anzeige grün)	Bereits eingelernte Funksender löschen, Stromzufuhr unterbrechen und erneut einlernen.
Antrieb läuft nicht, Sendekontrollleuchte bleibt aus	Falscher Anschluss	Anschluss prüfen
Antrieb läuft nicht, Sendekontrollleuchte bleibt an.	1. Empfänger außerhalb der Funkreichweite. 2. Sender ist nicht im Empfänger eingelernt	1. Entfernung zum Empfänger verringern. 2. Sender einlernen
Antrieb läuft in die falsche Richtung	Richtung ist falsch eingelernt	Sender löschen und richtig einlernen

Einstellanleitung

für Einbau-Funksender 22 44 57



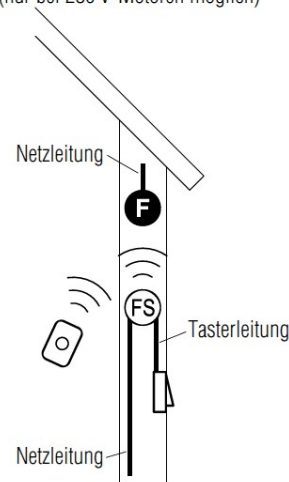
Sicherheitshinweise:

- Niemals beschädigte Produkte installieren oder in Betrieb nehmen
- Bei unzulässigem Öffnen des Geräts, unsachgemäßem Einsatz, falscher Installation oder falscher Bedienung besteht die Gefahr von Personen- und Sachschäden
- Alle Arbeiten zur Installation müssen von einer Elektrofachkraft ausgeführt werden
- Nur in trockenen Räumen verwenden (IP 20)
- Wird die Anlage durch einen oder mehrere Sender gesteuert, muss der Fahrbetrieb der Anlage während des Betriebes einsehbar sein.
- Halten Sie Kinder von Steuerungen fern.

Gerätfunktionen:

- Der Einbau-Funksender ist ein Unterputz-Funksender. Er eignet sich für die Ansteuerung der funkgesteuerten Neher- Rohrmotoren und ist ein Funksender (Frequenz 868 MHz).
- Mit dem Einbau-Funksender können funkgesteuerte Neher-Motoren 230V sowohl mit einem Neher-Funkhandsender, als auch mit einem handelsüblichen Jalousietaster bedient werden.

Funkbedienung von innen,
Jalousietasterbedienung von außen
(nur bei 230 V-Motoren möglich)



Bestimmungsgemäße Verwendung:

- Bitte beachten Sie, dass Funkanlagen nicht in Bereichen mit einem erhöhten Störungsfaktor betrieben werden dürfen (z. B. Krankenhäuser, Flughäfen,...)
- Die Fernsteuerung ist nur für Geräte und Anlagen zulässig, bei denen eine Funktionsstörung im Sender oder Empfänger keine Gefahr für Personen, Tiere oder Sachen darstellt oder dieses Risiko durch andere Sicherheitseinrichtungen abgedeckt ist. (z. B. auch durch Funkanlagen), die ordnungsgemäß im gleichen Frequenzbereich betrieben werden.

Hinweis:

Vor der Montage und dem Anschluss des Einbau-Funkempfängers, die Endlagen des Motors mit Hilfe des Montagekabels 224447 und evtl. den Funkhandsender, anhand der beiliegenden Einstellanleitung für den Motor, unter Punkt 1 „Endlageneinstellung – Senderprogrammierung“, einstellen und einlernen.

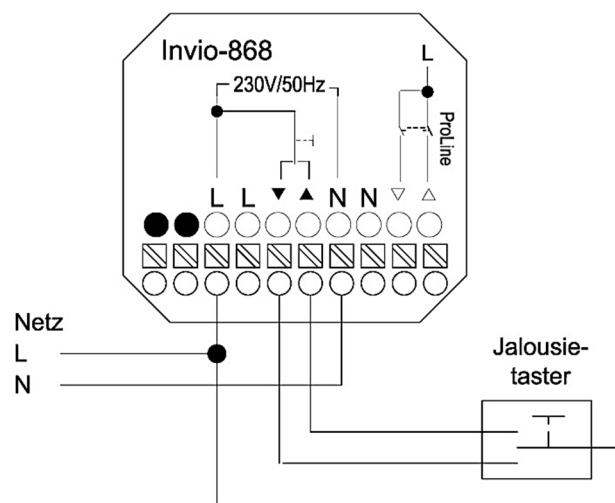
Montage und Anschluss:

- Anschluss nur durch eine autorisierte Fachkraft!
- Antenne nicht knicken, kürzen oder verlängern. Antenne darf nicht an Metall anliegen
- Lern Taste P nur mit isoliertem Werkzeug bedienen.

1. Schließen Sie die abisolierten Kabel ohne Endhülsen wie folgt an:

Anschlussbeispiel für den Elektriker

230V / 50 Hz



2. Lernen Sie den Einbau-Funksender in den Empfänger des funkgesteuerten Neher-Motors ein. Siehe Kapitel „Sender/Kanal einlernen“
3. Platzieren Sie den Einbau-Funksender in der Dose.
Hinweis: Achten Sie auf eine optimale Verlegung der Antenne!

Sender / Kanal einlernen

Voraussetzung:

- Der Einbau-Funksender muss installiert sein
- Der Jalousietaster muss ebenfalls angeschlossen sein

Einlernen des Funks:

1. Bei elektrischen, bereits installierten Empfängern schalten Sie die Sicherung aus – und nach einigen Sekunden wieder ein.
Der Empfänger befindet sich jetzt 5 Minuten in Lernbereitschaft.
2. Drücken Sie auf der Rückseite des Einbau-Funksenders die P-Taste. Kurz darauf fährt der Motor 2 Min. lang auf und ab. In dieser Zeit kann der Einbau-Funksender eingelernt werden.
3. Um die Tastenbelegung zu definieren, drücken Sie sofort nach Beginn einer Auffahrt (1 Sek.) die Auf-Taste des Jalousietasters. Der Motor stoppt kurz und fährt anschließend weiter.
Drücken Sie sofort nach Beginn einer Abfahrt (1 Sek.) die Ab-Taste des Jalousietasters. Der Motor stoppt. Der Einbau-Funksender ist hiermit eingelernt.
Hinweis:
Die Auf- und Ab-Tasten des Jalousietasters müssen etwas länger gedrückt gehalten werden, bis der Motor auf die Betätigung reagiert.

Zwischenpositionen einlernen / Sender löschen:

Um Zwischenpositionen einzulernen oder Sender zu löschen, wird ein auf den Motor eingelernter Funkhandsender benötigt. Die Vorgehensweise hierzu entnehmen Sie bitte der dem Motor beiliegenden Einstellanleitung.

Status LED-Anzeige:

Farbe/Frequenz	Bedeutung
Orange (2 Hz) blinkend	Kanal ist leer bzw. noch nicht eingelernt
Orange (20 Hz) flackernd	Kanal ist im bidirektionalen Lernmodus (mind. ein bidirektionaler Empfänger ist auch im Lernmodus)
Orange und dann grün	Kanal ist bidirektional eingelernt und der Empfänger hat das Signal erhalten
Orange und dann rot	Kanal ist bidirektional eingelernt und einer der Empfänger hat das Signal nicht erhalten
Rot und dann grün	Kanal ist bidirektional eingelernt und der Empfänger hat das Signal erhalten. Batterien sind schwach!
Rot und dann rot	Kanal ist bidirektional eingelernt und einer der Empfänger hat das Signal nicht erhalten. Batterien sind schwach!
Grün	Kanal ist im unidirektionalen Modus
Orange und grün im Wechsel, dann rot	Kanal (Sender) ist gelöscht
Rot blinkend	Batterien sind schwach!

Technische Daten:

- Nennspannung: 230-240 V AC / 50-60 Hz
- Schutzart: IP 20
- Zulässige Umgebungstemperatur: 0 °C bis +55 °C
- Funkfrequenz: 868,3 MHz
- Montageart: Unterputz Ø58 mm Wandeinbau, Aufputz in entsprechendem AP-Gehäuse
- Maße: L 50 x B 48 x 22 mm
- Funkreichweite: im Gebäude max. 10 m

Hinweise für die Fehlersuche:

Störung	Ursache	Beseitigung
Neuer Funkhandsender oder Einbau-Funkempfänger lässt sich nicht einlernen	Motor ist im uni-direktionalen Modus (am bereits eingelernten Sender leuchtet die LED-Anzeige grün)	Bereits eingelernte Funksender löschen, Stromzufuhr unterbrechen und erneut einlernen.
Antrieb läuft nicht, Sendekontrollleuchte bleibt aus	Falscher Anschluss	Anschluss prüfen
Antrieb läuft nicht, Sendekontrollleuchte bleibt an.	1. Empfänger außerhalb der Funkreichweite. 2. Sender ist nicht im Empfänger eingelernt	1. Entfernung zum Empfänger verringern. 2. Sender einlernen
Antrieb läuft in die falsche Richtung	Richtung ist falsch eingelernt	Sender löschen und richtig einlernen

Einstellanleitung

für NEHER Rohrmotoren mit Funk 22 44 21 / 23 / 27 und 22 43 23



Gerätfunktionen

- Behangschutz (Drehmomentabschaltung).
- Inbetriebnahme des Motors mit Montagekabel oder Funksender.

Auslieferungszustand

- ohne eingestellten Endlagen.

Optimale Nutzung des Funksignals

- Der Mindestabstand zwischen zwei Funkantrieben muss min. 15 cm betragen.
- Antenne nicht knicken.
- Antenne nicht kürzen oder verlängern.
- Bei schlechtem Empfang, Lage der Antenne verändern.
- Antenne möglichst frei verlegen.

Achtung: Darauf achten damit die Antenne keinen Kontakt zu den Aluminiumprofilen hat. Die Antenne muss nach oben oder unten gelegt werden aber auf keinen Fall Richtung Gewebe.

Bestimmungsgemäße Verwendung

- Bitte beachten Sie, dass Funkanlagen nicht in Bereichen mit einem erhöhten Störfaktor betrieben werden dürfen (z. B. Krankenhäuser, Flughäfen...).
- Die Fernsteuerung ist nur für Geräte und Anlagen zulässig, bei denen eine Funktionsstörung in Hand-/Wandsender oder Empfänger keine Gefahr für Personen, Tiere oder Sachen darstellt oder dieses Risiko durch andere Sicherheitseinrichtungen abgedeckt ist.
- Der Betreiber genießt keinerlei Schutz vor Störungen durch andere Funkmeldeanlagen und Einrichtungen (z.B. auch durch Funkanlagen), die ordnungsgemäß im gleichen Frequenzbereich betrieben werden.

Beachten Sie vor der Montage:

- Der Motor ist nur in eingebautem Zustand funktionsfähig.
- Anschluss nur im spannungsfreien Zustand



Verletzungsgefahr durch Stromschlag !

Anschlüsse am 230 V Netz müssen durch eine autorisierte Fachkraft erfolgen. Prüfen Sie die Anlage regelmäßig auf Verschleiß oder Beschädigungen.

1

Endlageneinstellung - Senderprogrammierung

Falls der Motor schon angeschlossen ist, trennen Sie ihn kurz vom Netz und machen Sie weiter mit Punkt 3.

- 1 Elektromotor wie abgebildet an das Montagekabel anschließen.
- 2 Schuko-stecker des Montagekabels in Steckdose mit 230V einstecken.

Funkhandsender einlernen

! Programmierung muss innerhalb von 5 Min. nach die Netzunterbrechung erfolgen !

- 3 Drücken Sie die **Programmier**-Taste auf der Rückseite des einzulernenden Funkhandsenders (siehe Abb. Seite 2). Kurz darauf fährt der Motor 2 Min. lang auf und ab. In dieser Zeit kann der Funkhandsender eingelernt werden.
- 4 Drücken Sie **sofort** nach Beginn einer Auffahrt (1 Sek.) die **AUF**-Taste. Der Motor macht einen kurzen **STOP** und fährt anschließend weiter. Drücken Sie **sofort** nach Beginn einer Abfahrt (1 Sek.) die **AB**-Taste. Der Motor stoppt. Der Funkhandsender ist hiermit eingelernt.

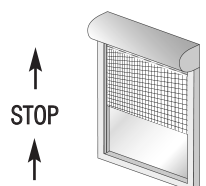
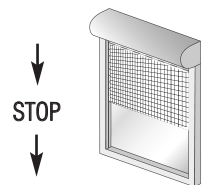
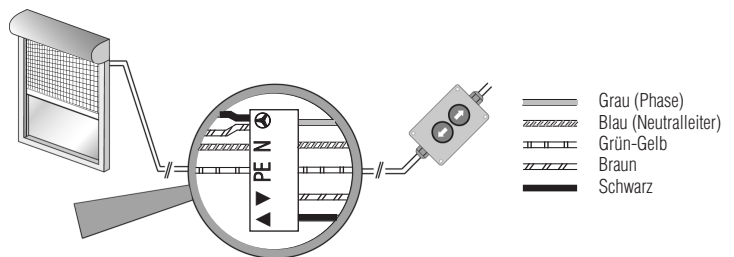
Einstellen der Endlagen ! Programmierung muss innerhalb von 5 Min. nach der Netzunterbrechung erfolgen !

- 5 Fahren Sie die Gewebeschiene in eine Mittelposition (Abstand von oben mind. 30 cm). Drücken Sie danach **gleichzeitig** die **AUF**- und **AB**-Tasten und halten Sie diese gedrückt bis der Motor nach ca. 5 Sek. kurz auf und ab gefahren ist.
- 6 Fahren Sie dann die Gewebeschiene ca. 5 cm vor die gewünschte untere Endlage. Dabei fährt der Motor langsam, mit einem kurzen **STOP** los und wird dann schneller. Fahren Sie anschließend die gewünschte untere Endlage an (Korrekturen sind über die Tasten möglich). **Achten Sie darauf, dass der Behang in der unteren Endlage straff hängt!** Drücken Sie danach so lange die **AUF**-Taste, bis der Motor automatisch stoppt. Die untere Endlage ist hiermit eingestellt.
- 7 Drücken Sie erneut die **AUF**-Taste. Fahren Sie die obere Endlage bis zum Anschlag an (Drehmomentabschaltung). Dabei fährt der Motor langsam, mit einem kurzen **STOP** los und wird dann schneller. Drücken Sie danach so lange die **AB**-Taste, bis der Motor automatisch stoppt. Die obere Endlage ist hiermit eingestellt.

! Das Elektrorollo muss nach dem Einstellen der Endlagen 3 Mal Auf und Ab gefahren werden. Damit optimiert der Motor seine Einstellwerte.

! Bemerkung: Um die Endlagen erneut einstellen zu können, trennen Sie den Motor kurz vom Netz und wiederholen Sie anschließend innerhalb von 5 Min. die Schritte ab Punkt 5.

! Anschluss nur im spannungsfreien Zustand !
Kabelwicklung am Motorkopf für Revisionszweck beibehalten !



Einstellanleitung

für NEHER Rohrmotoren mit Funk 22 44 21 / 23 / 27 und 22 43 23



2 Optional: Einlernen einer Zwischenposition

Programmieren der Zwischenposition

Um eine Zwischenposition einlernen zu können, muss ein Funkhandsender eingelernt, die Endlagen eingestellt und der Motor in der unteren Endlage sein.

- 1 Drücken und halten Sie die **AUF**-Taste bis zur gewünschten Position gedrückt.
- 2 Sobald Sie an die gewünschte Position kommen, drücken Sie **zusätzlich** die **STOP**-Taste und lassen anschließend beide Tasten los. Der Motor stoppt. Die Zwischenposition ist hiermit programmiert. (Wenn Sie die Tasten länger als 6 Sec. gedrückt halten wird die Zwischenposition gleich gelöscht).



Um die Zwischenposition zu ändern, wiederholen Sie die Schritte ab Punkt **1**. Die alte Zwischenposition wird automatisch gelöscht.

Anfahren der Zwischenposition

- 1 Drücken Sie die **AUF**-Taste zweimal kurz nacheinander.
- 2 Der Motor fährt auf die gespeicherte Zwischenposition. Ist keine Zwischenposition abgespeichert, fährt der Motor bis zur oberen Endlage.

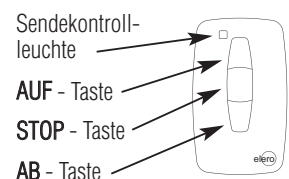
3 Optional: Weitere Funkhandsender einlernen (Es können max. 16 Funkhandsender eingelernt werden)

- 1 An einem bereits eingelernten Funkhandsender drücken Sie **gleichzeitig** (für 3 Sek.) die **AUF**-, **AB**- und **Programmier**-Taste. Die Status LED leuchtet kurz auf. Der Motor ist 5 Min. lang im Lernbereitschaft.
- 2 Drücken Sie die Programmier-taste auf der Rückseite des einzulernenden Funkhandsenders so lange, bis der Motor startet. Der Motor fährt 2 Min. lang auf und ab. Drücken Sie **sofort** nach Beginn einer Auffahrt die **AUF**-Taste. Der Motor macht einen kurzen Stopp. Drücken Sie **sofort** nach Beginn einer Abfahrt die **AB**-Taste. Der Motor stoppt. Der Funkhandsender ist hiermit eingelernt.

4 Optional: Funkhandsender löschen

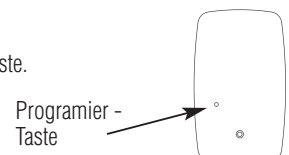
Einzelne Funkhandsender löschen

- 1 Drücken Sie an dem zu löschenden Funkhandsender gleichzeitig die **Programmier**- und die **STOP**-Taste.
- 2 Halten Sie diese Tastenkombination so lange gedrückt (ca. 6 Sek.), bis die Sendekontrollleuchte völlig erlischt. Der Funkhandsender ist hiermit gelöscht.



Alle Funkhandsender löschen

- 1 Drücken Sie an einem eingelernten Funkhandsender gleichzeitig die **Programmier**-, **AUF**-, **STOP**- und die **AB**-Taste.
- 2 Halten Sie diese Tastenkombination so lange gedrückt (ca. 6 Sek.), bis die Sendekontrollleuchte völlig erlischt. Alle Funkhandsender sind hiermit gelöscht.

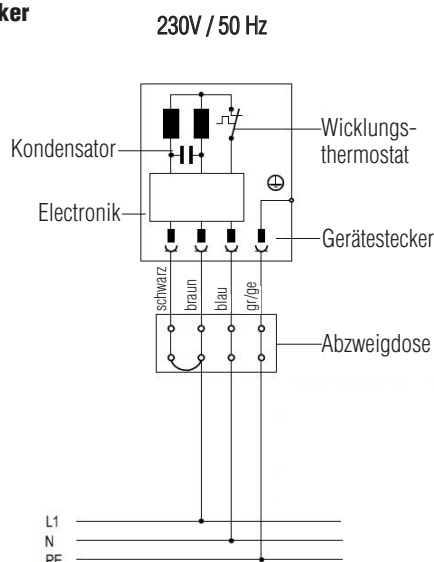


5 Anschlussbeispiel für den Elektriker



Die Motoransteuerungen in Auf-/Ab-Richtung müssen gegeneinander verriegelt sein. Es ist eine Umschaltverzögerung von mindestens 0,5 Sek. zu gewährleisten.

Es können mehrere Antriebe parallel angeschlossen werden. Dabei die maximale Schaltleistung der Schaltstelle beachten.



6 Status LED-Anzeige

Farbe / Frequenz	Bedeutung
Orange (2 Hz) blinkend	Kanal ist leer bzw. noch nicht eingelernt
Orange (20 Hz) flackernd	Kanal ist im bidirektionalen Lernmodus (mind. ein bidirektionaler Empfänger ist auch im Lernmodus)
Orange und dann grün	Kanal ist bidirektional eingelernt und der Empfänger hat das Signal erhalten
Orange und dann rot	Kanal ist bidirektional eingelernt und einer der Empfänger hat das Signal nicht erhalten
Rot und dann grün	Kanal ist bidirektional eingelernt und der Empfänger hat das Signal erhalten. Batterien sind schwach!
Rot und dann rot	Kanal ist bidirektional eingelernt und einer der Empfänger hat das Signal nicht erhalten. Batterien sind schwach!
Grün	Kanal ist im unidirektionalen Modus
Orange und grün im Wechsel, dann rot	Kanal (Sender) ist gelöscht
Rot blinkend	Batterien sind schwach!

Einstellanleitung

für NEHER Rohrmotoren mit Funk 22 44 21 / 23 / 27 und 22 43 23



Fehlersuchen		
Fehler/Störung	Mögliche Ursache	Beseitigung
- Neuer Funkhandsender oder Funkkanal lässt sich nicht einlernen	- Motor ist im uni-direktionalen Modus (am bereits eingelernten Sender leuchtet die LED-Anzeige grün)	- Bereits eingelernte Funksender löschen, Stromzufuhr unterbrechen und erneut einlernen
- Funklernmodus startet nicht	- Anschlussfehler - Motor ist nicht an Netzspannung angeschlossen - Zeitfenster bereits abgelaufen (5 Min.) - Thermostat hat ausgelöst - Funkhandsender ohne oder mit schwacher Batterie	- Anschluss überprüfen - Netzspannung überprüfen - Netzspannung kurz unterbrechen - Motor abkühlen lassen - Funkhandsender überprüfen (beim Knopfdruck muss die Sendekontrollleuchte leuchten)
- Funkhandsender wird nicht eingelernt	- Taste für AUF/AB-Fahrt wurde zu spät gedrückt. Zeitfenster (1 Sek.) beachten - Sender ist bereits eingelernt	- Funklernmodus erneut starten - STOP-Taste drücken
- Motor fährt nur in eine Richtung	- Anschlussfehler	- Anschluss überprüfen
- Motor reagiert nicht auf Doppeltastendruck am Funkhandsender	- Zeitfenster ist nach Netzwiederkehr bereits abgelaufen (5 Min.) - Motor ist an Netzspannung nicht angeschlossen - Handsender ist nicht eingelernt	- Spannungsversorgung kurz unterbrechen - Netzanschluss überprüfen - Handsender einlernen
- Motor läuft nicht, Sendekontrollleuchte bleibt aus	- Batterie ist leer - Batterie ist falsch eingelegt	- Neue Batterie einlegen - Batterie richtig einlegen
- Motor läuft nicht, Sendekontrollleuchte bleibt an	- Empfänger außerhalb der Funkreichweite - Handsender ist nicht im Empfänger eingelernt	- Entfernung zum Empfänger verringern - Handsender einlernen
- Motor läuft in die falsche Richtung	- Richtungen sind falsch eingestellt	- Handsender löschen und richtig einlernen
- Motor reagiert nicht mehr	- Thermostat hat ausgelöst	- Motor abkühlen lassen
- Motor stoppt während einer Fahrbewegung	- Endlagen sind nicht eingestellt	- Endlagen einstellen
- Motor lernt keine Endlagen ein	- Zufällige Fahrbewegung - Fahrweg zur Endlage/Anschlag zu kurz	- Endlagen löschen und neu einstellen - Motor muss bis zum kurzen STOP fahren

Einstellanleitung

für NEHER Rohrmotoren ohne Funk 22 44 20 / 22 / 26 und 22 43 22



Gerätefunktionen

- Behangschutz (Drehmomentabschaltung)
- Inbetriebnahme des Motors mit Montagekabel

Auslieferungszustand

- ohne eingestellten Endlagen

Beachten Sie vor der Montage:

- Der Motor ist nur in eingebautem Zustand funktionsfähig
- Anschluss nur im spannungsfreien Zustand



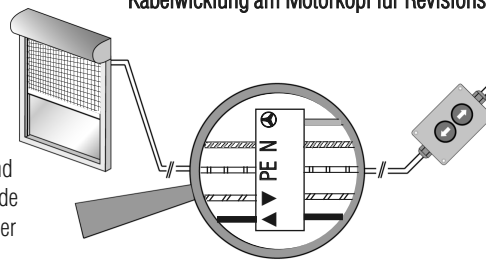
Verletzungsgefahr durch Stromschlag !

Anschlüsse am 230 V Netz müssen durch eine autorisierte Fachkraft erfolgen. Prüfen Sie die Anlage regelmäßig auf Verschleiß oder Beschädigungen.

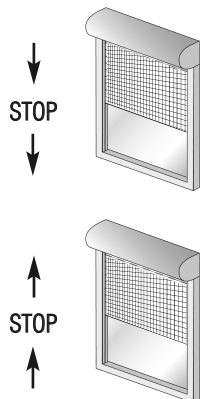
1 Endlageneinstellung

- 1 Elektromotor wie abgebildet an das Montagekabel anschließen.
- 2 Schukostecker des Montagekabels in Steckdose mit 230V einstecken.
- 3 Fahren Sie die Gewebeschiene in eine Mittelposition (Abstand von oben mind. 30 cm). Drücken Sie danach **gleichzeitig** beide Tasten am Montagekabel und halten Sie diese gedrückt bis der Motor nach ca. 5 Sek. kurz auf- und abgefahren ist.
- 4 Fahren Sie dann die Gewebeschiene ca. 5 cm vor die gewünschte untere Endlage. Dabei fährt der Motor langsam, mit einem kurzen STOP los und wird dann schneller. Fahren Sie anschließend die gewünschte untere Endlage an (Korrekturen sind über die Tasten möglich). **Achten Sie darauf, dass der Behang in der unteren Endlage straff hängt!** Drücken Sie danach so lange die **AUF**-Taste, bis der Motor automatisch stoppt. Die untere Endlage ist hiermit eingestellt.
- 5 Drücken Sie erneut die **AUF**-Taste. Fahren Sie die obere Endlage bis zum Anschlag an (Drehmomentabschaltung). Dabei fährt der Motor langsam, mit einem kurzen STOP los und wird dann schneller. Drücken Sie danach so lange die **AB**-Taste, bis der Motor automatisch stoppt. Die obere Endlage ist hiermit eingestellt.

! Anschluss nur im spannungsfreien Zustand !
Kabelwicklung am Motorkopf für Revisionszweck beibehalten !



- Grau (Phase)
- Blau (Neutralleiter)
- Grün-Gelb
- Braun
- Schwarz



! Das Elektrorollo muss nach dem Einstellen der Endlagen 3 Mal Auf und Ab gefahren werden. Damit optimiert der Motor seine Einstellwerte.

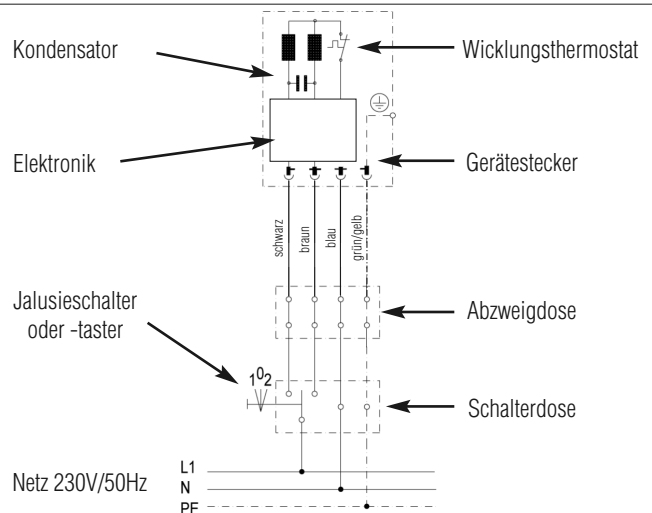
! Bemerkung: Um die Endlagen erneut einstellen zu können, wiederholen Sie die Schritte ab Punkt 3.

2 Anschlussbeispiel für den Elektriker



Die Motoransteuerungen in Auf-/Ab-Richtung müssen gegeneinander verriegelt sein. Es ist eine Umschaltverzögerung von mindestens 0,5 Sek. zu gewährleisten.

Es können mehrere Antriebe parallel angeschlossen werden. Dabei die maximale Schaltleistung der Schaltstelle beachten.



3 Fehlersuchen

Fehler	Mögliche Ursache	Behebung
- Motor fährt nur in eine Richtung	- Anschlussfehler	- Anschluss überprüfen
- Motor reagiert nicht mehr	- Thermostat hat ausgelöst	- Motor abkühlen lassen
- Motor stoppt während einer Fahrbewegung	- Endlagen sind nicht eingestellt	- Endlagen einstellen
- Motor lernt keine Endlagen ein	- Zufällige Fahrbewegung - Fahrweg zur Endlage/Anschlag zu kurz	- Endlagen löschen und neu einstellen - Antrieb muss bis zum kurzen STOP fahren
- Motor läuft in falsche Richtung	- braune und schwarze Anschlussdrähte verkehrt angeschlossen	- braune und schwarze Anschlussdrähte umklemmen

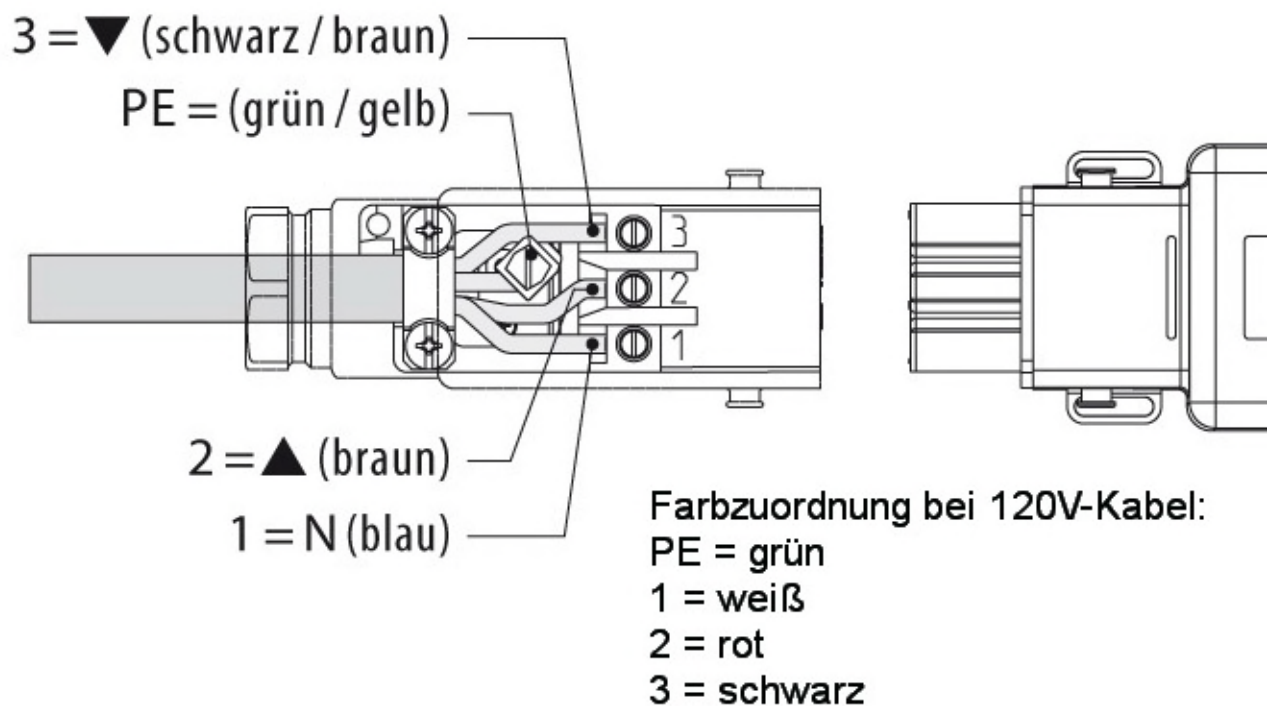
Kabelanschluss Hirschmannstecker 224493.01



Achtung!

Folgende Anschlüsse dürfen nur von einer Elektro-Fachkraft ausgeführt werden.

Anschluss Hirschmannstecker 224493.01 = Motorseite



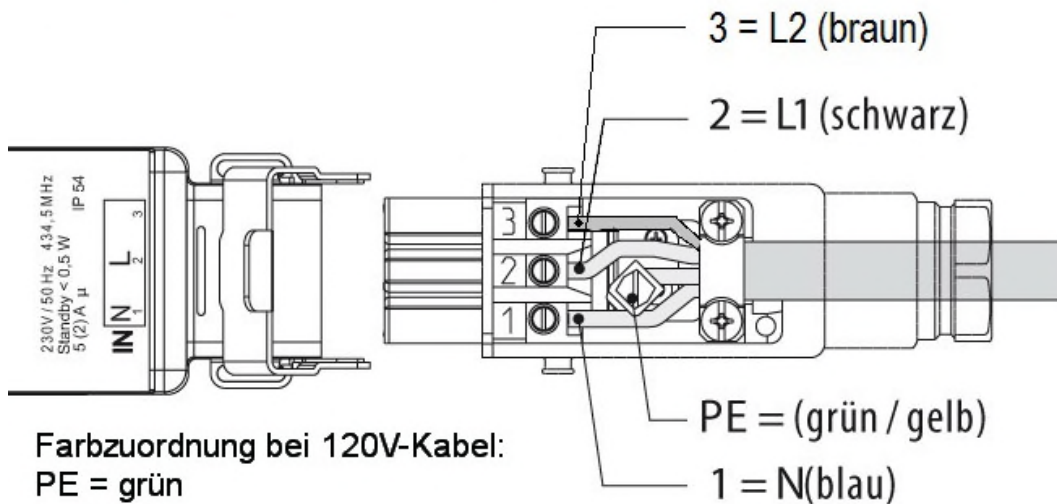
Kabelanschluss Hirschmannkupplung 224493.02



Achtung!

Folgende Anschlüsse dürfen nur von einer Elektro-Fachkraft ausgeführt werden.

Anschluss Hirschmannkupplung 224493.02 = Stromzuleitung
Motoreinsatz: kabelgesteuerter Motor



Farbzuordnung bei 120V-Kabel:

PE = grün

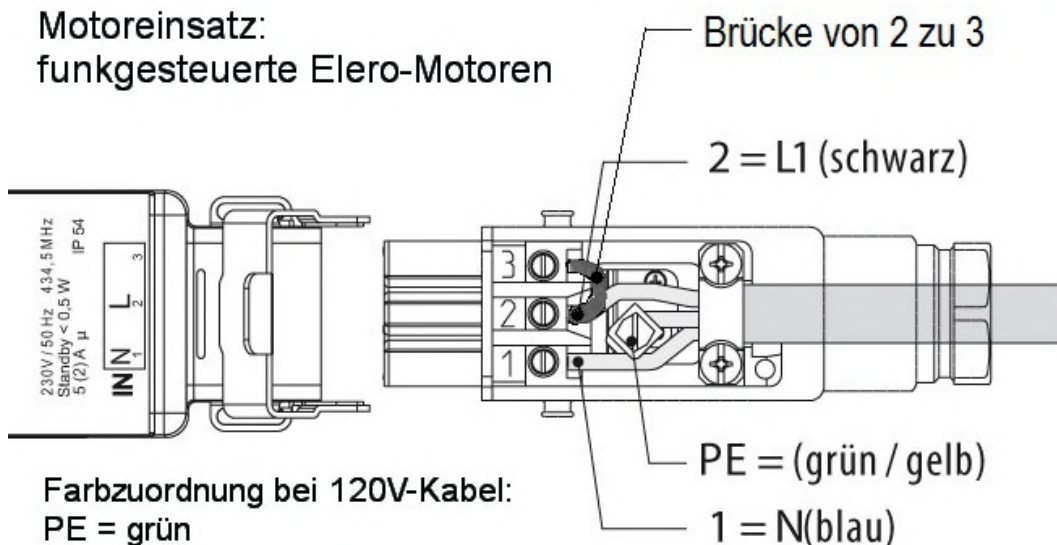
1 = weiß

2 = rot

3 = schwarz

Anschluss Hirschmannkupplung 224493.02 = Stromzuleitung

Motoreinsatz:
funkgesteuerte Elero-Motoren



Farbzuordnung bei 120V-Kabel:

PE = grün

1 = weiß

2 = schwarz

3 = leer bzw. Brücke

Montageanleitung

Elektrollo ER 1/20 mit Standardführungsschienen



Folgen Sie bitte unbedingt diesen Anweisungen!

Zu Ihrer Sicherheit



- Die Montage und elektrische Installation darf ausschließlich vom Fachpersonal durchgeführt werden.
- Im Inneren des Rollokastens befinden sich spannungsführende Teile. Stellen Sie unbedingt sicher, dass vor dem Öffnen des Rollokastens die Stromversorgung unterbrochen wurde (Ausschalten der entsprechenden Sicherung usw.)
- Der Anschluss des Motors darf nur in spannungsfreiem Zustand durchgeführt werden.
- Stellen Sie sicher, dass der Bereich unterhalb des Fensters/der Türe während der Montage nicht betreten werden kann (ggf. absperren).
- Bei Arbeiten unter angehobenen Teilen oder Arbeitseinrichtungen müssen diese mit geeigneten Einrichtungen gegen Herabfallen gesichert werden.
- Das Insektenschutzgitter ist nicht als Absturzsicherung geeignet.



Allgemeine Hinweise



- Das Rollo darf mit funkgesteuerten Motoren nicht in Bereichen mit erhöhtem Störungsrisiko betrieben werden (Krankenhäuser, Flughäfen).
- Am Produkt dürfen keine Änderungen, An- oder Umbauten vorgenommen werden.
- Prüfen Sie die Teile vor der Montage auf ordnungsgemäßen Zustand und Richtigkeit der Lieferung. Es dürfen keine beschädigten, unvollständigen oder offensichtlich mangelhaften Teile montiert werden.
- Der Tastenschalter bzw. der Funkhandsender darf maximal in einer Höhe von 1,3 m angebracht werden.



Bitte lesen Sie sich diese Montageanleitung aufmerksam durch. Für Fehler, die durch falsche Montage entstehen, übernehmen wir keine Haftung! Zur Montage ausschließlich Edelstahlschrauben verwenden.

Zubehör

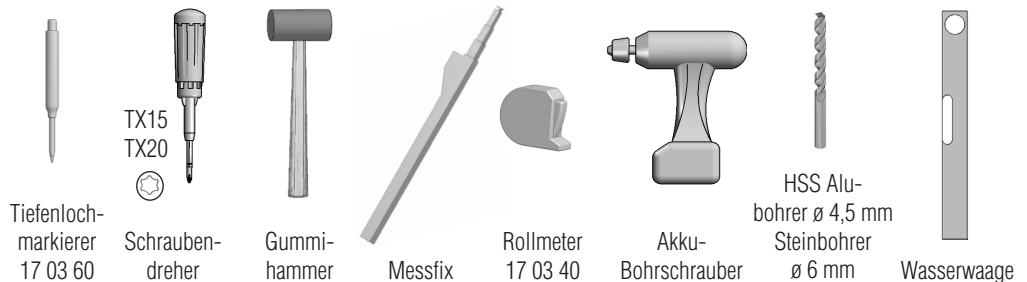
Werden nur bei Bestellung mit Montagebohrungen mitgeliefert!



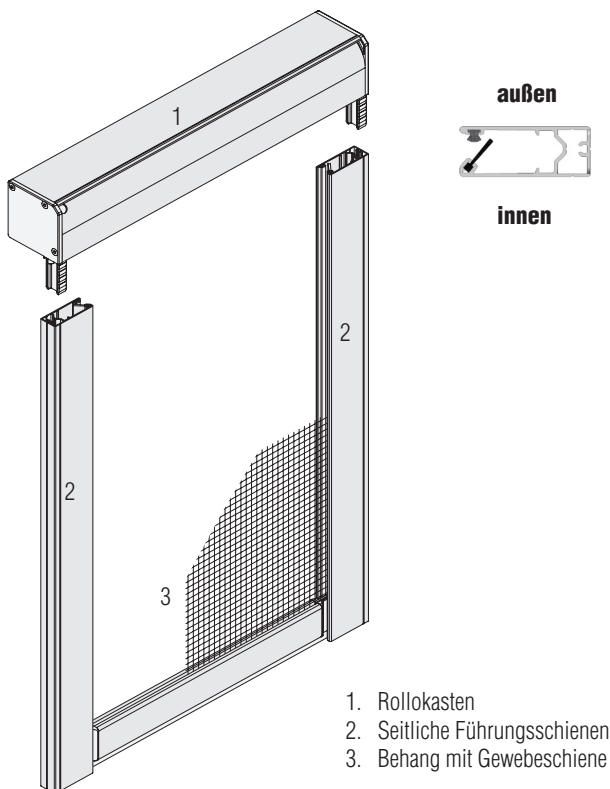
SK 3,9 x 38
15 04 39.38.TX

Universalfunktions-
dübel
15 50 06.35

Empfohlene Werkzeuge



Gesamtansicht



Mögliche Montagearten

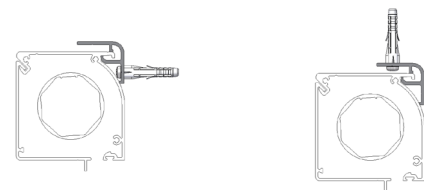
Befestigung mit Montageplatten

Für Montage auf unebenem Untergrund geeignet. Die Montageplatten können entweder an der Wand oder an der Decke befestigt werden.



Befestigung mit Montageprofilstücke

Nur für Montage auf ebenem Untergrund geeignet. Die Montageprofilstücken können entweder an der Wand oder an der Decke befestigt werden.



Selbsttragende Montage

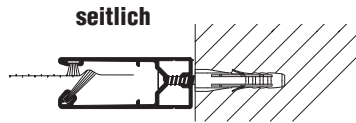
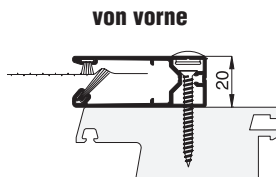
Bis zu einer Breite von 1500 mm ist der Rollokasten über die Führungsschienen selbsttragend und muss nicht extra verschraubt werden.

Montageanleitung

Elektrorollo ER 1/20 **mit Standardführungsschienen**



1 Führungsschienen Montagebohrungen (falls mitbestellt, weiter mit Schritt 2)



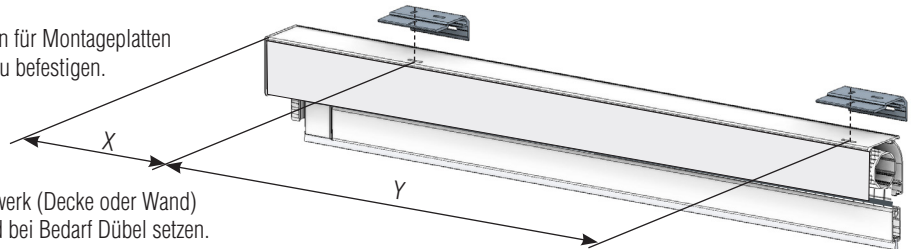
Beispiel Montagebohrungen seitlich.

- 1 Verpackungsmaterial entfernen.
- 2 Mit Bohrer \varnothing 4,5 mm die seitlichen Führungsschienen nach den angegebenen Maßen von hinten an der Bohrrille durchbohren.



2.1 Befestigung mit Montageplatte

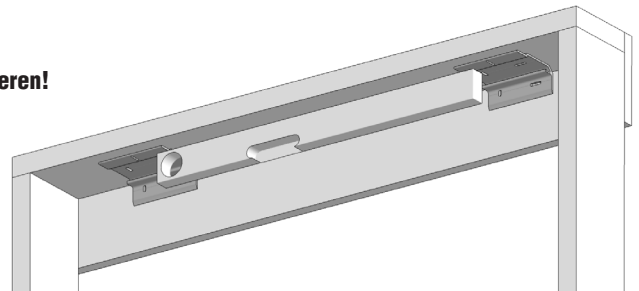
- 1 Maße X und Y von Schraubfräsungen am Rollokasten für Montageplatten entnehmen, um die Montageplatten am Mauerwerk zu befestigen.



- 2 Die in Punkt 1 entnommenen Maße an das Mauerwerk (Decke oder Wand) übertragen, Untergrund entsprechend vorbohren und bei Bedarf Dübel setzen.

! Montageplatten präzise fluchtend und waagrecht zueinander montieren!

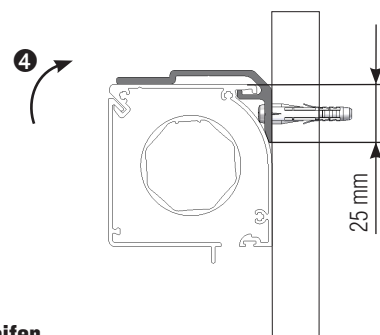
- 3 Montageplatten anschrauben. Mit Hilfe der Langlöcher bei Bedarf nachjustieren.



! Für Befestigung der Montageplatten (Decke oder Wand), immer zwei Schrauben pro Montageplatte benutzen!

Auf Schraubenkopf-Höhe achten: max 3mm!

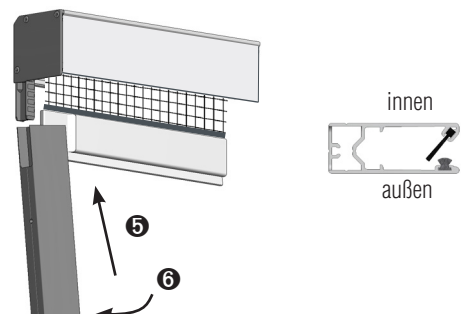
Bei Wandmontage, Abstand von Oberkante Bestellmaß Höhe bis Unterkante Montageplatte = 25 mm.



- 4 Rollokasten vorsichtig auf die Montageplatten einhängen, dabei nicht in das Gewebe fassen.

Um Vibrationsgeräusche zu minimieren, auf der Rückseite des Kastenprofils einen Streifen Acrylat-Klebeband aufkleben.

- 5 Seitliche Führungsschienen in den Zapfen der Seitenkappen des Kastenprofils einfahren und anschließend zur Wand hin aufrichten 6.



! Gewebe darf beim Einfahren, nicht an der Führungsschiene hängen bleiben!

Weiter mit Punkt **3**

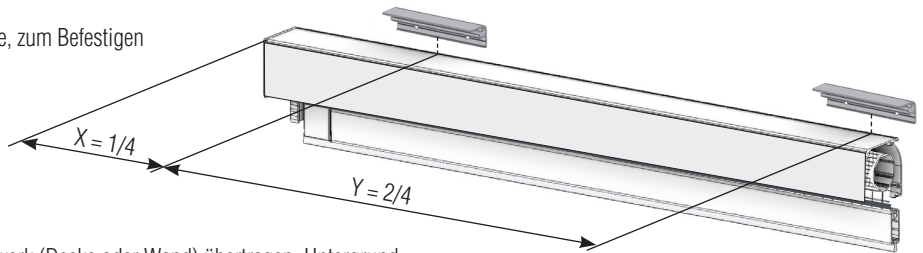
Montageanleitung

Elektrorollo ER 1/20 **mit Standardführungsschienen**



2.2 Befestigung mit Montageprofilstücke

- ❶ Maße X und Y nach der Teilung 1/4 und 2/4 Breite, zum Befestigen am Mauerwerk, festlegen.



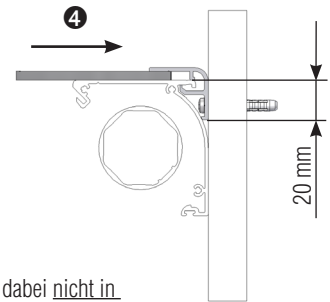
- ❷ Die in Punkt ❶ festgelegten Maße an das Mauerwerk (Decke oder Wand) übertragen, Untergrund entsprechend vorbohren, bei Bedarf Dübel setzen und anschrauben. Bei Deckenmontage Senkschrauben verwenden (bauseits).

- ❗ **Montageprofilstücke präzise fluchtend und waagrecht zueinander montieren!**

- ❗ **Untergrund muss plan sein!**

- 👍 **Abstand von Oberkante Bestellmaß Höhe bis Unterkante Montageplatte = 20 mm.**

- ❸ Rollokasten vorsichtig in die Montageprofilstücke einhängen und bis zum Anschlag gegen die Wand drücken, dabei nicht in das Gewebe fassen. Sichern Sie den Rollokasten indem Sie die Montageabstandshalter 21 44 52.05 zwischen Rollokasten und Montageprofilstücken schieben ❹.

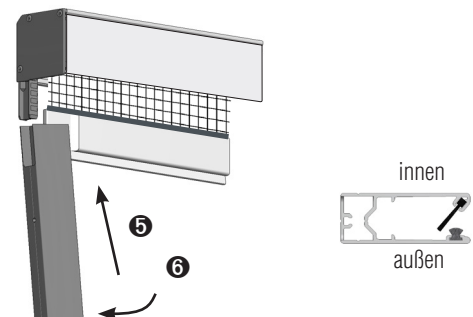


- 👍 **Wenn der Montageabstandshalter quer unter das Montageprofilstück geschoben wird, verschwindet er optisch und kann dort bleiben.**

- ❗ **Gewebe nicht an der Schweißnaht knicken!**

- ❺ Seitliche Führungsschienen in den Zapfen der Seitenkappen des Kastenprofils einfahren und anschließend zur Wand hin aufrichten ❻.

- ❗ **Gewebe darf beim Einfahren, nicht an der Führungsschiene hängen bleiben!**



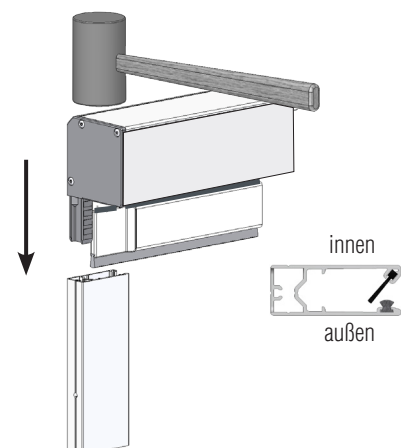
Weiter mit Punkt **3**

2.3 Selbsttragende Montage (Bestellmaß Breite < 1500 mm)

- ❗ **Gewebe nicht an der Schweißnaht knicken!**

Gewebebeschiene mit Gewebe in die seitlichen Führungsschienen einführen. Rollokasten mit den Kastenkappenzapfen bis zum Anschlag in die seitlichen Führungsschienen vorsichtig mit Gummihammer einschlagen.

- ❗ **Gewebe darf beim Einführen, nicht an der Führungsschiene hängen bleiben!**



Weiter mit Punkt **3**

Montageanleitung

Elektrollo ER 1/20 **mit Standardführungsschienen**



3 Seitliche Führungsschienen anschrauben

Voraussetzungen für den elektrischen Anschluss prüfen. Ggf. vom Elektriker ausführen lassen. Die Endlageneinstellung, mit Hilfe des Montagekabels, kann erst nach erfolgreicher Montage, anhand der beiliegenden Einstellanleitung durchgeführt werden.

1 Rollokasten horizontal und seitliche Führungsschienen vertikal zum Mauerwerk ausrichten.

Um eine genaue Ausrichtung zu erreichen, Messfix und lange Wasserwaage benutzen.

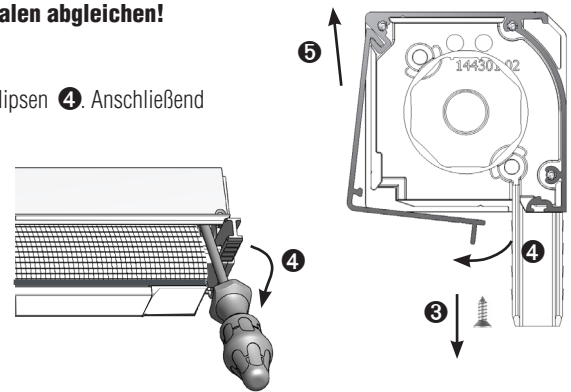
2 Bohrpositionen mit Tiefenlochmarkierer 17 03 60 anzeichnen, mit Steinbohrer \varnothing 6 mm vorbohren, Dübel setzen und mit Montageschrauben SK 3,9 x 38 mm anschrauben.

Auf parallele Ausrichtung der Führungsschienen achten! Längen der Diagonalen abgleichen!

Bei 1-teiliger Kastenblende die Kastenblende links und rechts abschrauben 3, ausklipsen 4. Anschließend nach oben wegschieben 5, und vorsichtig auf die Seite legen.

Kastenblende, links und rechts mit einem Schraubendreher mit isolierter Klinge vorsichtig vom Rollokasten anhebeln und ausklipsen. Gewebe nicht beschädigen!

Bei 2-teiliger Kastenblende die untere Kastenblende links und rechts abschrauben, wegklappen und vorsichtig auf die Seite legen.



4 Kabel-Prüfung und Kastenbefestigung

GEFAHR - Richtige Lage des Motorkabels

1 Prüfen ob das Kabel an der Kastenklappen-Innenwand **anliegt** (siehe Bild). Ggf. korrigieren, Kabellänge in Kasten durch nachziehen kürzen (strammer Sitz).



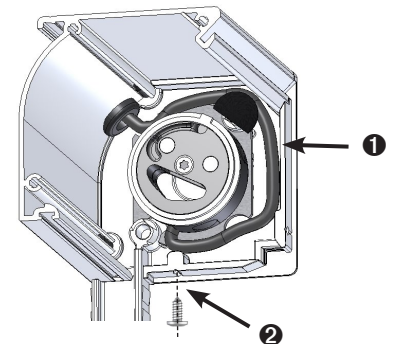
Gefahr durch elektrischen Schlag!

Wenn das Stromkabel nicht stramm unter dem Motorkopf sitzt, kann die Schraube 2 beim Anschrauben der Kastenblende das Kabel beschädigen!

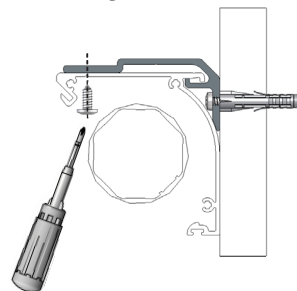
3 Sicherung wieder einschalten und das Elektrollo, wie in der beiliegenden Einstellanleitung beschrieben, in Betrieb nehmen.

4 **Bei Montage mit Montageplatten** Gewebeschiene in die werkseitig eingestellte untere Endlage fahren. Rollokasten von unten nach oben, durch die Schraubfräsungen, mit Schrauben RK 4,2 x 9,5 mm an den Montageplatten festschrauben.

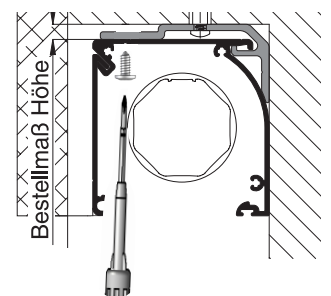
Handschraubendreher verwenden. Gewebe nicht beschädigen.



1-teilige Kastenblende



2-teilige Kastenblende



5 Endlagen einstellen

Obere und untere Endlage der Gewebeschiene anhand der beiliegenden Einstellanleitung durchführen.

Kastenblende wieder einsetzen, hochklappen bzw. einrasten und anschrauben.

Montageanleitung

Elektrorollo ER 2/20 mit Standardführungsschienen

Folgen Sie bitte unbedingt diesen Anweisungen!



Zu Ihrer Sicherheit



- Die Montage und elektrische Installation darf ausschließlich vom Fachpersonal durchgeführt werden.
- Im Inneren des Rollokastens befinden sich spannungsführende Teile. Stellen Sie unbedingt sicher, dass vor dem Öffnen des Rollokastens die Stromversorgung unterbrochen wurde (Ausschalten der entsprechenden Sicherung usw.)
- Der Anschluss des Motors darf nur in spannungsfreiem Zustand durchgeführt werden.
- Stellen Sie sicher, dass der Bereich unterhalb des Fensters/der Türe während der Montage nicht betreten werden kann (ggf. absperren).
- Bei Arbeiten unter angehobenen Teilen oder Arbeitseinrichtungen müssen diese mit geeigneten Einrichtungen gegen Herabfallen gesichert werden.
- Das Insektenschutzgitter ist nicht als Absturzsicherung geeignet.



Allgemeine Hinweise



- Das Rollo darf mit funkgesteuerten Motoren nicht in Bereichen mit erhöhtem Störungsrisiko betrieben werden (Krankenhäuser, Flughäfen).
- Am Produkt dürfen keine Änderungen, An- oder Umbauten vorgenommen werden.
- Prüfen Sie die Teile vor der Montage auf ordnungsgemäßen Zustand und Richtigkeit der Lieferung. Es dürfen keine beschädigten, unvollständigen oder offensichtlich mangelhaften Teile montiert werden.
- Der Tastenschalter bzw. der Funkhandsender darf maximal in einer Höhe von 1,3 m angebracht werden.



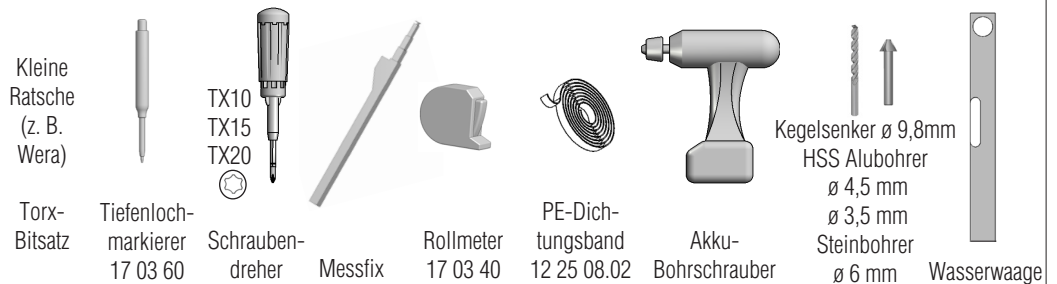
Bitte lesen Sie sich diese Montageanleitung aufmerksam durch. Für Fehler, die durch falsche Montage entstehen, übernehmen wir keine Haftung!
Zur Montage ausschließlich Edelstahlschrauben verwenden.

Zubehör

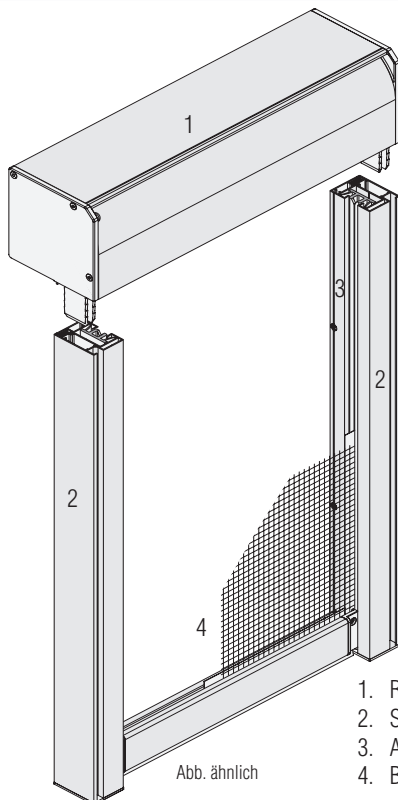
Montagematerial wird nur bei Bestellung mit Montagebohrungen mitgeliefert!



Empfohlene Werkzeuge



Gesamtansicht



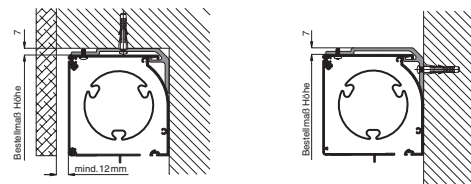
1. Rollokasten
2. Seitliche Führungsschienen
3. Abdeckprofile
4. Behang mit Gewebeschiene

Abb. ähnlich

Mögliche Montagearten

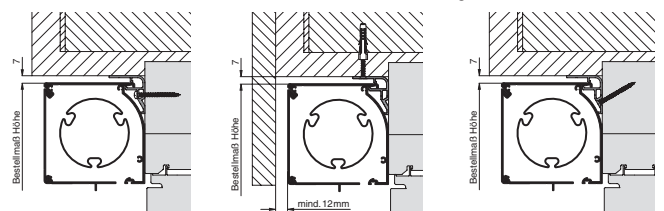
Befestigung mit Montageplatten

Für Montage auf unebenem Untergrund geeignet. Die Montageplatten können entweder an der Wand oder an der Decke befestigt werden.



Befestigung mit Montageprofilstücken

Nur für Montage auf ebenem Untergrund geeignet. Die Montageprofilstücken können entweder an der Wand oder an der Decke befestigt werden.



Selbsttragende Montage

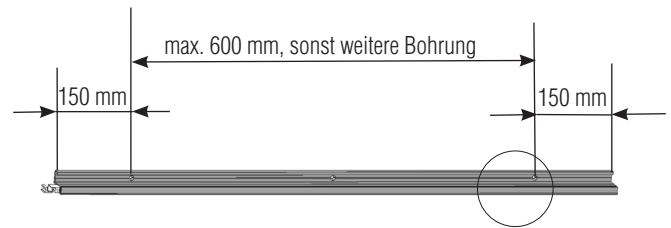
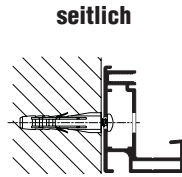
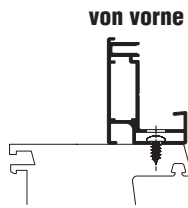
Bis zu einer Breite von 2000 mm ist der Rollokasten über die Führungsschienen selbsttragend und muss nicht extra verschraubt werden.

Montageanleitung

Elektrorollo ER 2/20 **mit Standardführungsschienen**



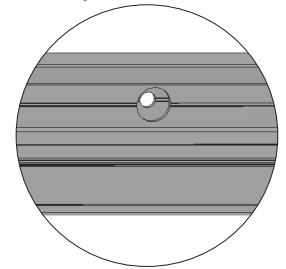
1 Führungsschienen Montagebohrungen (falls mitbestellt, weiter mit Schritt 2)



Beispiel Montagebohrungen von vorne.

1 Abdeckprofile von den Grundprofilen der seitlichen Führungsschienen abschrauben und samt Kunststoffführungsprofile auf die Seite legen.

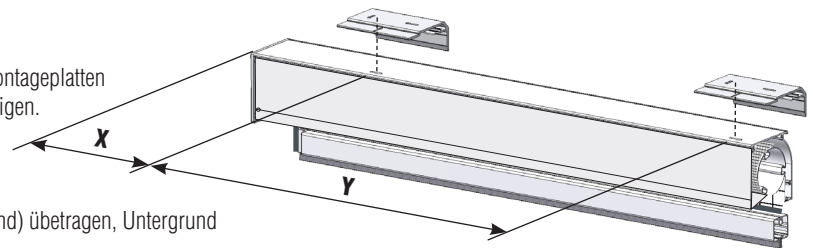
! Kunststoffführungsprofile unbedingt flach und nicht auf die Clips legen!



2 Mit Bohrer \varnothing 4,5 mm die seitlichen Führungsschienen nach den angegebenen Maßen von innen an der Bohrrille durchbohren. Danach mit dem Kegelsenker \varnothing 9,8 mm die erste Profilwand durchsenken.

2.1 Befestigung mit Montageplatte

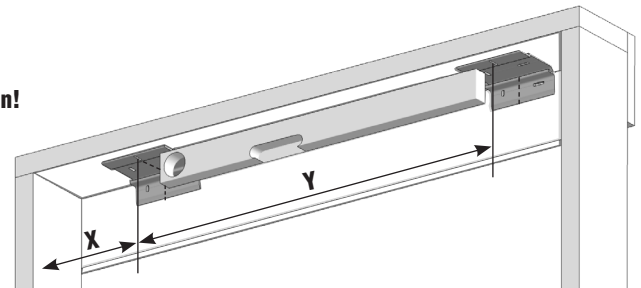
1 Maße X und Y von Schraubfräsungen am Rollokasten für Montageplatten entnehmen, um die Montageplatten am Mauerwerk zu befestigen.



Die entnommenen Maße an das Mauerwerk (Decke oder Wand) übertragen, Untergrund entsprechend vorbohren und bei Bedarf Dübel setzen.

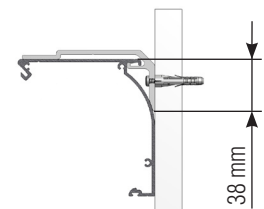
! Montageplatten präzise fluchtend und waagrecht zueinander montieren!

2 Montageplatten anschrauben. Mit Hilfe der Langlöcher bei Bedarf nachjustieren.



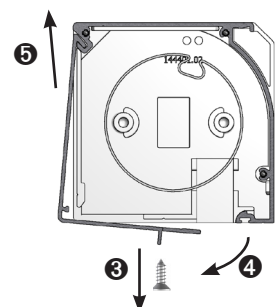
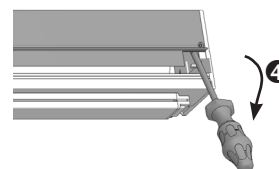
! Für Befestigung der Montageplatten (Decke oder Wand), immer zwei Schrauben pro Montageplatte benutzen! Auf Schraubenkopf-Höhe achten: max 3mm!

Bei Wandmontage, Abstand von Oberkante Bestellmaß Höhe bis Unterkante Montageplatte = 38 mm.



Bei 1-teiliger Kastenblende, Schrauben links und rechts abschrauben 3, Kastenblende ausklipsen 4. Anschließend nach oben wegschieben 5, und vorsichtig auf die Seite legen.

! Kastenblende, links und rechts mit einem Schraubendreher mit isolierter Klinge vorsichtig vom Rollokasten anhebeln und ausklipsen. Gewebe nicht beschädigen!



Montageanleitung

Elektrorollo ER 2/20 **mit Standardführungsschienen**



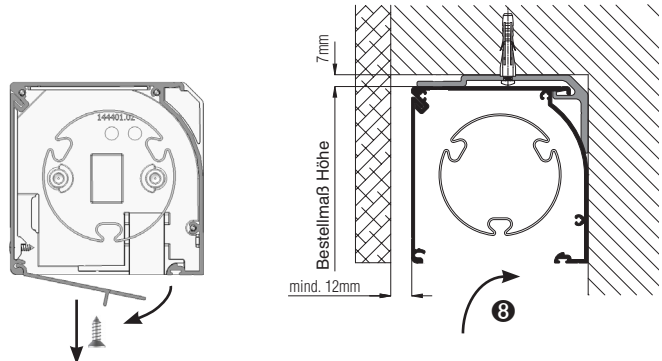
6 Rollokasten vorsichtig auf die Montageplatten einhängen, dabei nicht in das Gewebe fassen.

Um Vibrationsgeräusche zu minimieren, auf der Rückseite des Kastenprofils einen Streifen PE-Dichtungsband aufkleben.

7 Rollokasten von unten nach oben, durch die Schraubfräsungen, mit Schrauben RK 4,2 x 9,5 mm an den Montageplatten festschrauben.

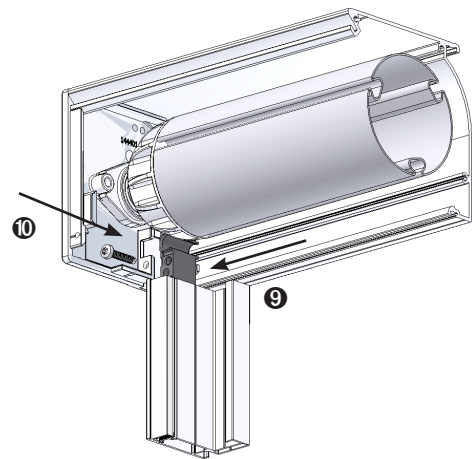
Handschraubendreher verwenden. Gewebe nicht beschädigen.

Bei 2-teiliger Kastenblende, Schrauben der unteren Kastenblende links und rechts abschrauben, Kastenblende wegklappen und vorsichtig auf die Seite legen. Anschließend Rollokasten vorsichtig auf die Montageplatten einhängen 8, dabei nicht in das Gewebe fassen.



Bei 2-teiliger Kastenblende ist das Anschrauben des Rollokastens an die Montageplatten erst nach der elektrischen Inbetriebnahme möglich. Siehe Punkt 4.

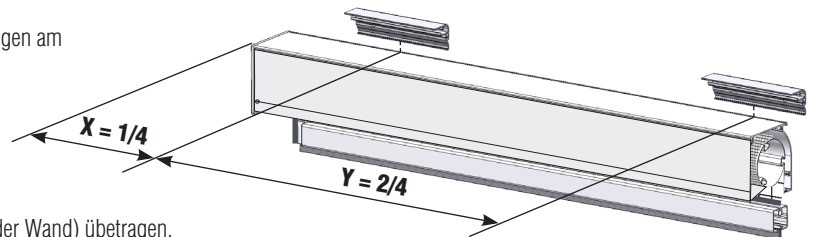
9 Grundprofile der seitlichen Führungsschienen mit den Kunststoffzapfen, von innen in die Seitenkappen des Kastenprofils einfahren. Rundkopfschrauben RK 4,2 x 25 mm von vorne eindrehen und dadurch Verbindung sichern 10.



Weiter mit Punkt 3

2.2 Befestigung mit Montageprofilstücke

1 Maße X und Y nach der Teilung 1/4 und 2/4 Breite zum Befestigen am Mauerwerk festlegen.



2 Die in Punkt 1 festgelegte Maße an das Mauerwerk (Decke oder Wand) übertragen, Untergrund entsprechend vorbohren, bei Bedarf Dübel setzen und anschrauben. Bei Deckenmontage Senkschrauben verwenden (bauseits).

Montageprofilstücke präzise fluchtend und waagrecht zueinander montieren!

Untergrund muss plan sein!

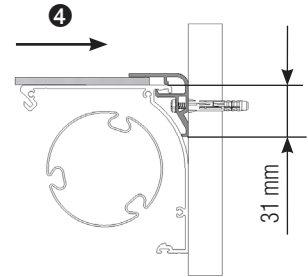
Abstand von Oberkante Bestellmaß Höhe bis Unterkante Montageplatte = 31 mm.

Montageanleitung

Elektrorollo ER 2/20 **mit Standardführungsschienen**



- ③ Rollokasten vorsichtig in die Montageprofilstücke einhängen und bis zum Anschlag gegen die Wand drücken, dabei nicht in das Gewebe fassen. Sichern Sie den Rollokasten indem Sie die Montageabstandshalter 21 44 52.05 zwischen Rollokasten und Montageprofilstücken schieben ④.

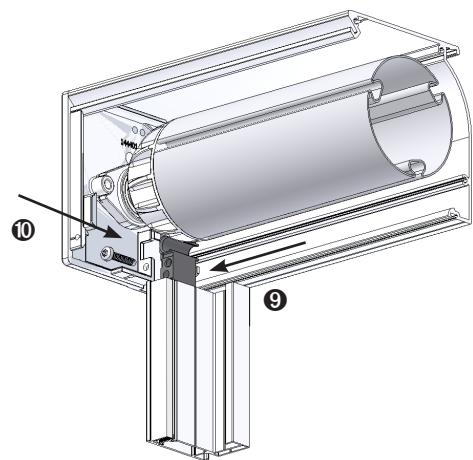


- 👍 Wenn der Montageabstandshalter quer unter das Montageprofilstück geschoben wird, verschwindet er optisch und kann dort bleiben.

- ⚠️ Gewebe nicht an der Schweißnaht knicken!

Kastenblende wie unter Punkt **2.1**, Schritte ③ bis ⑤ beschrieben abschrauben.

- ⑨ Grundprofile der seitlichen Führungsschienen mit den Kunststoffzapfen, von innen in die Seitenkappen des Kastenprofils einfahren. Rundkopfschrauben RK 4,2 x 25 mm von vorne eindrehen und dadurch Verbindung sichern ⑩.



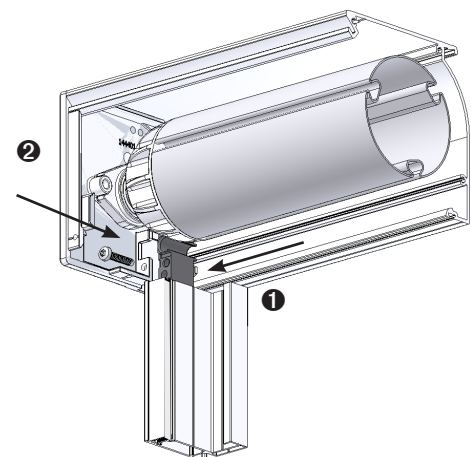
Weiter mit Punkt **3**

2.3 Selbsttragende Montage (Bestellmaß Breite < 2000 mm)

- 👍 Um Vibrationsgeräusche zu minimieren, auf der Rückseite des Kastenprofils einen Streifen PE-Dichtungsband aufkleben.

Kastenblende wie unter Punkt **2.1**, Schritte ③ bis ⑤ beschrieben abschrauben.

- ① Grundprofile der seitlichen Führungsschienen mit den Kunststoffzapfen, von innen in die Seitenkappen des Kastenprofils einfahren. Rundkopfschrauben RK 4,2 x 25 mm von vorne eindrehen und dadurch Verbindung sichern ②.



- ③ Fertig zusammengebauten Elektrorollo aufrichten und in Montageposition bringen.

- ⚠️ Führungsschienen dürfen nicht zur Seite wegkippen! Führungsschienen parallel halten!

Montageanleitung

Elektrorollo ER 2/20 **mit Standardführungsschienen**



3 Elektrorollo anschrauben (von vorne)



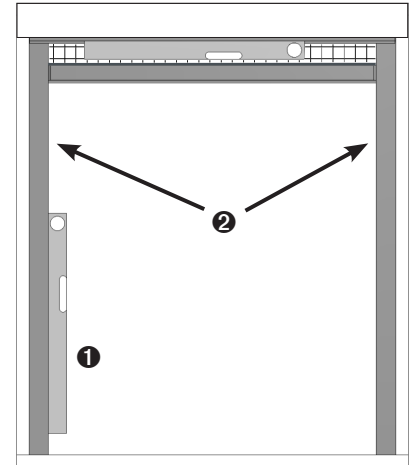
Voraussetzungen für den elektrischen Anschluss prüfen. Ggf. vom Elektriker ausführen lassen. Die Endlageneinstellung, mit Hilfe des Montagekabels, kann erst nach erfolgreicher Montage, anhand der beiliegenden Einstellanleitung durchgeführt werden.

❶ Rollokasten horizontal und Grundprofile vertikal zum Mauerwerk ausrichten.



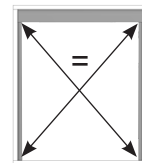
Um eine genaue Ausrichtung zu erreichen, Messfix und lange Wasserwaage benutzen.

❷ Bohrpositionen oben und unten mit dem Tiefenlochmarkierer 17 03 60 anzeichnen, den Untergrund entsprechend vorbohren und mit entsprechenden Montageschrauben anschrauben.



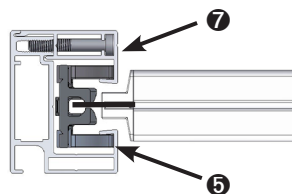
Bei Holz und Kunststofffenster mit Bohrer \varnothing 2,2 mm vorbohren.

❸ **Auf parallele Ausrichtung der Führungsschienen achten! Längen der Diagonalen abgleichen!**



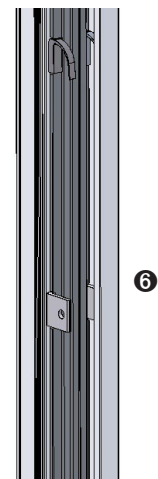
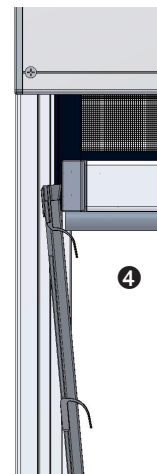
❹ Montageschrauben fest anziehen. Anschließend nochmals das lichte Maß zwischen den Führungsschienen, kontrollieren +/- 1mm.

❺ Kunststoffführungsprofil mit den Endstücken voraus in die Zips (Reißverschlüsse) einführen und in das Grundprofil der seitlichen Führungsschienen stellen.



❻ **Dabei darauf achten, dass die hinteren Clips in der vorderen Nut des Grundprofils einklippen ❺ und mit einer freien Auszangung im Höhenfixierungsteil hängt ❻.**

❼ Die Abdeckprofile, unten bündig mit dem Grundprofil, wieder anschrauben.



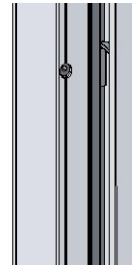
Montageanleitung

Elektrorollo ER 2/20 **mit Standardführungsschienen**



❗ **Dabei darauf achten, dass die vorderen Clips in der vorderen Nut des Grundprofils einklippen und das Kunststoffführungsprofil mit einer freien Ausstanzung im Höhenfixierungsteil hängt.**

❗ **Alle Clips müssen in der jeweiligen Nut federnd sitzen und das Kunststoffführungsprofil muss gerade stehen.**



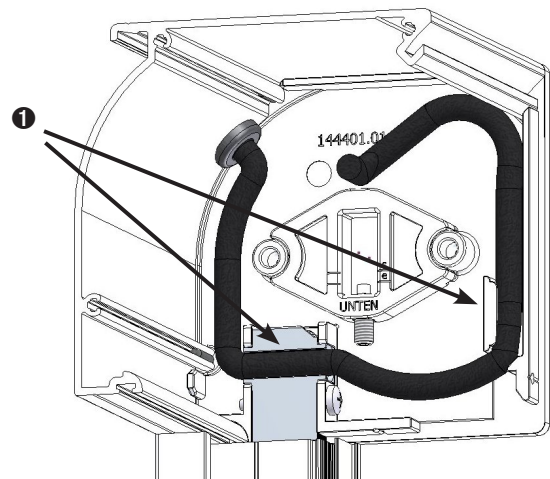
4 Kabel-Prüfung und Kastenbefestigung

⚠ **GEFAHR - Richtige Lage des Motorkabels** ⚠

❶ Prüfen ob das Kabel an der Kastenkapfen-Innenwand **anliegt** und in den beiden Kabelführungen **eingeklipst** ist (siehe Bild). Ggf. korrigieren, nach Skizze verlegen (siehe Bild).



Gefahr durch elektrischen Schlag!

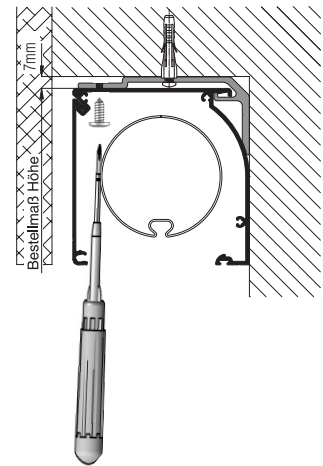


❷ Sicherung wieder einschalten und das Elektrorollo, wie in der beiliegenden Einstellanleitung beschrieben, in Betrieb nehmen.

❸ **Bei Befestigung mit Montageplatten** Gewebeschiene mit Hilfe des Montagekabels in die werkseitig eingestellte untere Endlage fahren.

❹ Rollokasten von unten nach oben, durch die Schraubfräsungen, mit Schrauben RK 4,2 x 9,5 mm an den Montageplatten festschrauben.

❗ **Handschraubendreher verwenden. Gewebe nicht beschädigen.**



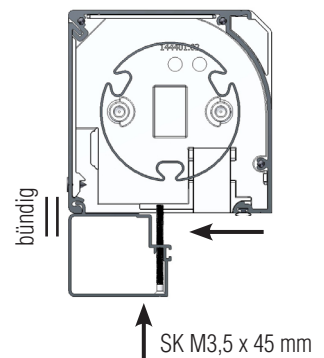
5 Endlagen einstellen

Untere und obere Endlage der Gewebeschiene anhand der beiliegenden Einstellanleitung durchführen.

Kastenblende wieder einsetzen, hochklappen bzw. einrasten und links und rechts anschrauben.

Bei 2-teiliger Kastenblende hoch, vor dem Anschrauben darauf achten, dass die untere Abdeckkastenblende ganz hochgedrückt und außen mit der vorderen Kastenblende bündig ist.

❗ **Beim Einsetzen der Kastenblenden darauf achten, dass die seitlichen Führungsschienen nicht verkratzt werden.**



6 Kontrolle - Gewebeschiene in oberer Endlage

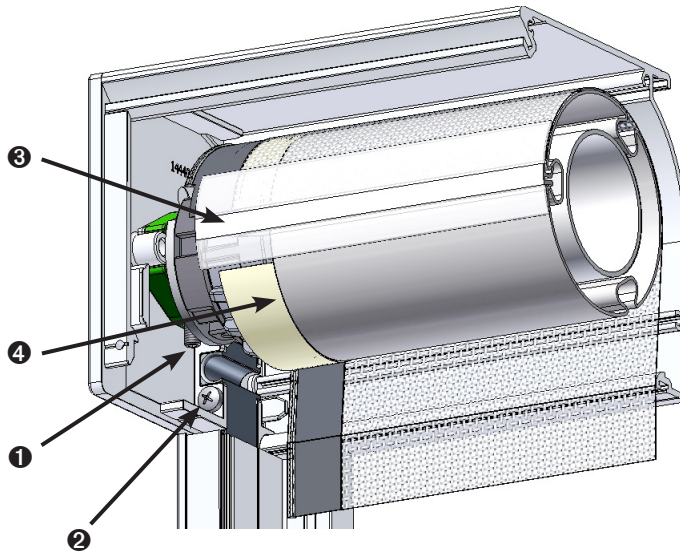
❗ Nach dem Einstellen der Endlagen prüfen Sie, ob die Gewebeschiene in der oberen Endlage gerade abschließt oder evtl. auf einer Seite weiter unten hängt.

Sollte die Gewebeschiene auf einer Seite weiter unten hängen (>4mm), prüfen Sie bitte folgende Zusammenhänge:

- Kleine Unterschiede von <math><4\text{mm}</math> können über die Stellschraube am grünen Motorzapfenadapter korrigiert werden. Hierzu Stellschraube ❶ mit einem Innensechskant SW 2,5 mm nach oben bzw. unten drehen. Maximaler Stellbereich = 4 mm.
- Die seitliche Führungsschiene muss beidseitig durch die Rundkopfschraube RK 4,2x25 mm ❷ in der Kastenkappe mit dem Kunststoffzapfen gesichert sein. Siehe 2.1 Unterpunkt ❸ und ❹.
- Seitliche Führungsschienen müssen außen mit der Kastenkappe fluchten (ER 2/20 und 2/30).
- Das Gewebe muss in der Breite auf dem Stahlwellenprofil exakt vermittelt sein. Die Spirale des seitlichen Reißverschlusses steht ca. 2 mm über die Wellenadapter außen über. Um dies zu korrigieren, Endlagen löschen und die Gewebeschiene so weit abfahren, dass das obere Gewebeende mit dem Klickeder sichtbar und zugänglich ist. Gewebe vermitteln, ggf. Klickeder ❸ hierzu lösen. Endlagen neu einstellen.
- Kasten muss exakt waagrecht montiert sein.
- Seitliche Führungsschienen müssen exakt lotrecht montiert sein und das Lichte Maß darf maximal eine Toleranz von $\pm 1\text{mm}$ aufweisen.
- Alle Clipfedern der innenliegenden Kunststoffführungsprofile müssen sauber eingeklickt sein.
- Innenliegende Kunststoffführungsprofile sind unten mit der seitlichen Führungsschiene bündig und haben oben ca. 4-5 mm Abstand zum Kasten.

Wenn die Gewebeschiene trotz dieser geprüften und ggf. korrigierten Zusammenhänge schräg steht, empfehlen wir folgende Maßnahme:

- Kastenblende ggf. entfernen.
- Endlagen löschen und die Gewebeschiene so weit abfahren, dass das obere Gewebeende mit dem Klickeder sichtbar und zugänglich ist.



- Auf der herabhängenden Seite muss nun der Wickeldurchmesser auf dem Wellenadapter erhöht werden.
- Pro 5 mm, welche in der Höhe korrigiert werden müssen, kleben Sie eine Lage (Umdrehung) des Gewebeklebebandes 213401.19, auf den Wellenadapter.
- Kante des Klebebandes bündig am Ende des Stahlwellenprofils ausrichten ❹. Die jeweilige Lage wird vom oberen Gewebeende (Klickeder ❸) unterbrochen. Endlagen neu einstellen.
- Der Schrägstand der Gewebeschiene kann erst nach der zweiten Hochfahrt bewertet werden.

Montageanleitung

Elektrorollo ER 2/30 mit kastenbündiger Führungsschiene

Folgen Sie bitte unbedingt diesen Anweisungen!



Zu Ihrer Sicherheit



- Die Montage und elektrische Installation darf ausschließlich vom Fachpersonal durchgeführt werden.
- Im Inneren des Rollokastens befinden sich spannungsführende Teile. Stellen Sie unbedingt sicher, dass vor dem Öffnen des Rollokastens die Stromversorgung unterbrochen wurde (Ausschalten der entsprechenden Sicherung usw.)
- Der Anschluss des Motors darf nur in spannungsfreiem Zustand durchgeführt werden.
- Stellen Sie sicher, dass der Bereich unterhalb des Fensters/der Türe während der Montage nicht betreten werden kann (ggf. absperren).
- Bei Arbeiten unter angehobenen Teilen oder Arbeitseinrichtungen müssen diese mit geeigneten Einrichtungen gegen Herabfallen gesichert werden.
- Das Insektenschutzgitter ist nicht als Absturzsicherung geeignet.



Allgemeine Hinweise



- Das Rollo darf mit funkgesteuerten Motoren nicht in Bereichen mit erhöhtem Störungsrisiko betrieben werden (Krankenhäuser, Flughäfen).
- Am Produkt dürfen keine Änderungen, An- oder Umbauten vorgenommen werden.
- Prüfen Sie die Teile vor der Montage auf ordnungsgemäßen Zustand und Richtigkeit der Lieferung. Es dürfen keine beschädigten, unvollständigen oder offensichtlich mangelhaften Teile montiert werden.
- Der Tastenschalter bzw. der Funkhandsender darf maximal in einer Höhe von 1,3 m angebracht werden.



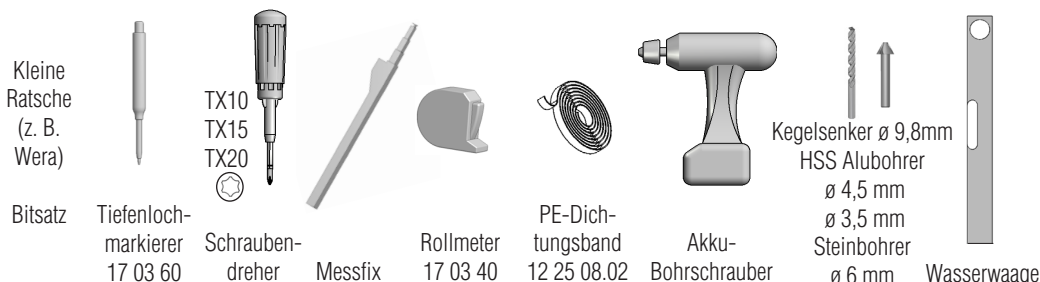
Bitte lesen Sie sich diese Montageanleitung aufmerksam durch. Für Fehler, die durch falsche Montage entstehen, übernehmen wir keine Haftung!
Zur Montage ausschließlich Edelstahlschrauben verwenden.

Zubehör

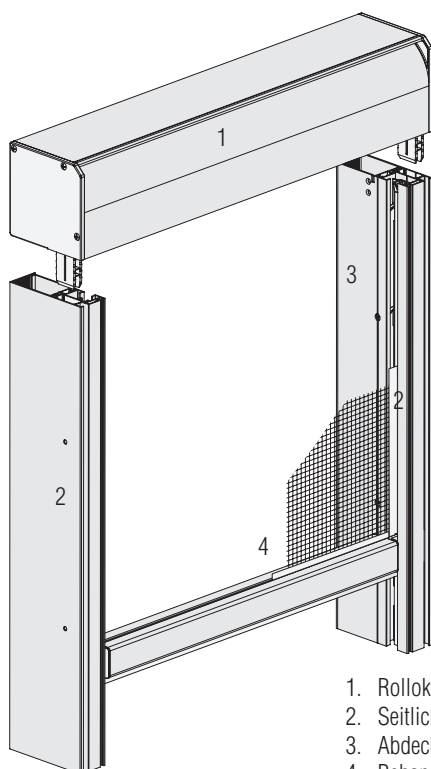
Montagematerial wird nur bei Bestellung mit Montagebohrungen mitgeliefert!



Empfohlene Werkzeuge



Gesamtansicht

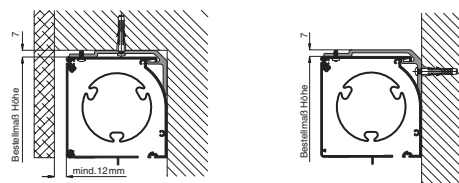


1. Rollokasten
2. Seitliche Führungsschienen
3. Abdeckprofile
4. Behang mit Gewebeschiene

Mögliche Montagearten

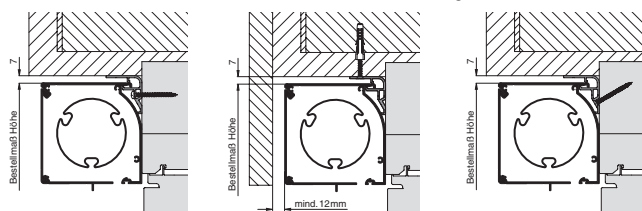
Befestigung mit Montageplatten

Für Montage auf unebenem Untergrund geeignet. Die Montageplatten können entweder an der Wand oder an der Decke befestigt werden.



Befestigung mit Montageprofilstücken

Nur für Montage auf ebenem Untergrund geeignet. Die Montageprofilstücken können entweder an der Wand oder an der Decke befestigt werden.



Selbsttragende Montage

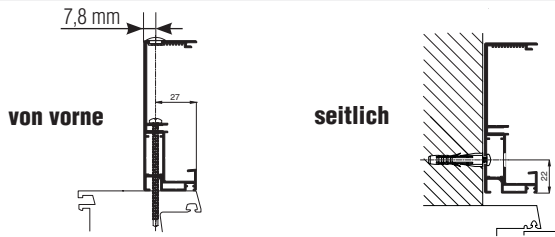
Bis zu einer Breite von 2000 mm ist der Rollokasten über die Führungsschienen selbsttragend und muss nicht extra verschraubt werden.

Montageanleitung

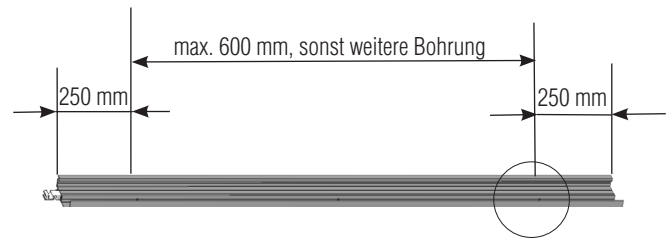
Elektrorollo ER 2/30 **mit kastenbündiger Führungsschiene**



1 Führungsschienen Montagebohrungen (falls mitbestellt, weiter mit Schritt 2)

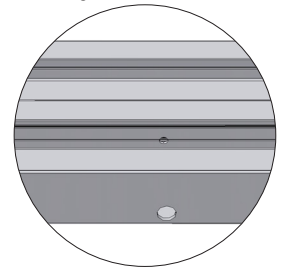


Beispiel Montagebohrungen von vorne.



1 Abdeckprofile von den Grundprofilen der seitlichen Führungsschienen abschrauben und samt Kunststoffführungsprofile auf die Seite legen.

! Kunststoffführungsprofile unbedingt flach und nicht auf die Clips legen!

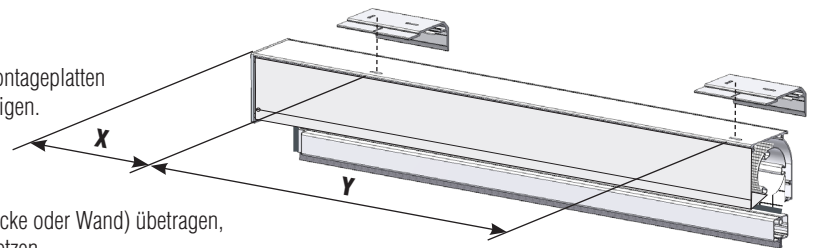


2 **Seitlich:** Mit Bohrer \varnothing 4,5 mm die seitlichen Führungsschienen nach den angegebenen Maßen von innen an der Bohrrille durchbohren. Danach mit dem Kegelsenker \varnothing 9,8 mm die erste Profilwand durchsenken.

Von vorne: Mit Bohrer \varnothing 5,5 mm die seitlichen Führungsschienen nach den angegebenen Maßen von vorne durchbohren. Danach mit dem Kegelsenker \varnothing 9,8 mm die erste Profilwand durchsenken.

2.1 Befestigung mit Montageplatte

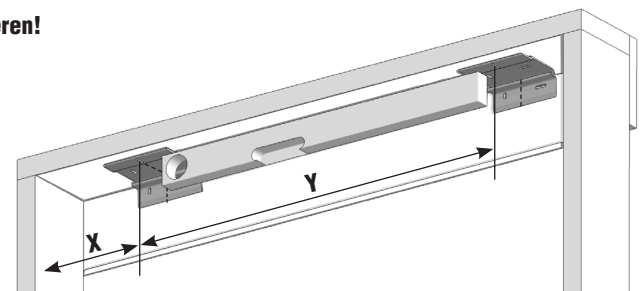
1 Maße X und Y von Schraubfräsungen am Rollokasten für Montageplatten entnehmen, um die Montageplatten am Mauerwerk zu befestigen.



2 Die in Punkt 1 entnommenen Maße an das Mauerwerk (Decke oder Wand) übertragen, Untergrund entsprechend vorbohren und bei Bedarf Dübel setzen.

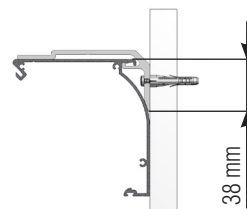
! Montageplatten präzise fluchtend und waagrecht zueinander montieren!

3 Montageplatten anschrauben. Mit Hilfe der Langlöcher bei Bedarf nachjustieren.



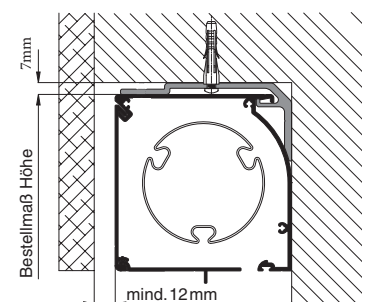
! Für Befestigung der Montageplatten (Decke oder Wand), immer zwei Schrauben pro Montageplatte benutzen!

Auf Schraubenkopf-Höhe achten: max 3mm!



Bei Wandmontage, Abstand von Oberkante Bestellmaß Höhe bis Unterkante Montageplatte = 38 mm.

4 Rollokasten vorsichtig auf die Montageplatten einhängen, dabei nicht in das Gewebe fassen.



Um Vibrationsgeräusche zu minimieren, auf der Rückseite des Kastenprofils einen Streifen PE-Dichtungsbands aufkleben.

4

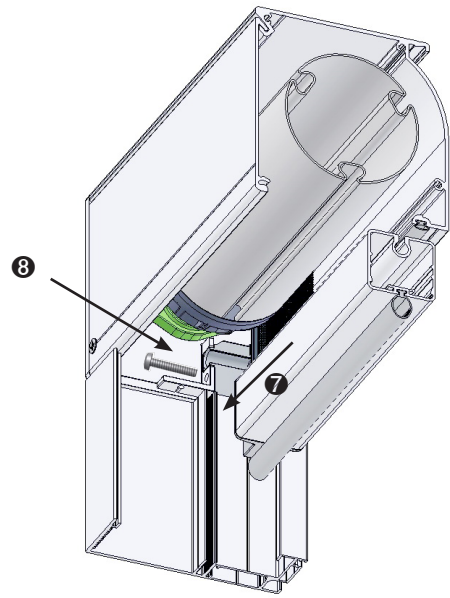
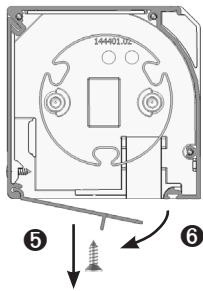
Montageanleitung

Elektrollo ER 2/30 mit kastenbündiger Führungsschiene



❗ Das Anschrauben des Rollokastens an die Montageplatten erst nach der elektrischen Inbetriebnahme möglich. Siehe Punkt 4.

Schrauben der unteren Kastenblende links und rechts abschrauben ⑤, Kastenblende wegklappen ⑥ und vorsichtig auf die Seite legen.

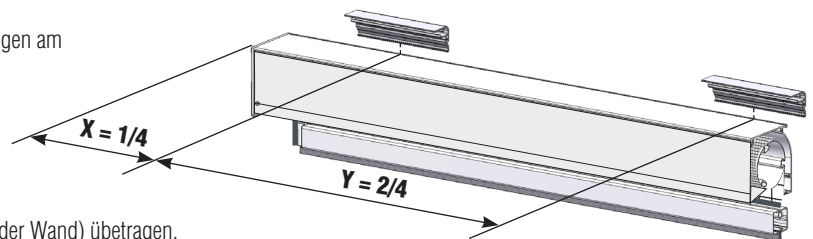


⑦ Grundprofile der seitlichen Führungsschienen mit den Kunststoffzapfen, von innen in die Seitenkappen des Kastenprofils einfahren. Rundkopfschrauben RK 4,2 x 25 mm von vorne eindrehen und dadurch Verbindung sichern ⑧.

Weiter mit Punkt 3

2.2 Befestigung mit Montageprofilstücke

① Maße X und Y nach der Teilung 1/4 und 2/4 Breite zum Befestigen am Mauerwerk festlegen.



② Die in Punkt ① festgelegte Maße an das Mauerwerk (Decke oder Wand) übertragen, Untergrund entsprechend vorbohren, bei Bedarf Dübel setzen und anschrauben. Bei Deckenmontage Senkschrauben verwenden (bauseits).

❗ Montageprofilstücke präzise fluchtend und waagrecht zueinander montieren!

❗ Untergrund muss plan sein!

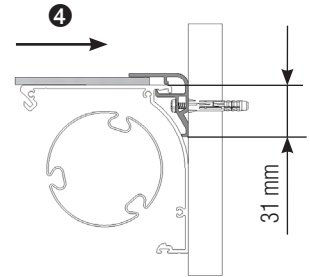
👍 Abstand von Oberkante Bestellmaß Höhe bis Unterkante Montageplatte = 31 mm.

Montageanleitung

Elektrorollo ER 2/30 mit kastenbündiger Führungsschiene



- ③ Rollokasten vorsichtig in die Montageprofilstücke einhängen und bis zum Anschlag gegen die Wand drücken, dabei nicht in das Gewebe fassen. Sichern Sie den Rollokasten indem Sie die Montageabstandshalter 21 44 52.05 zwischen Rollokasten und Montageprofilstücken schieben ④.



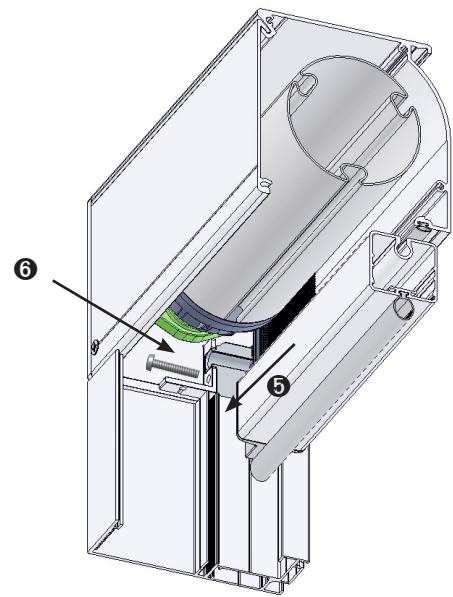
- 👍 Wenn der Montageabstandshalter quer unter das Montageprofilstück geschoben wird, verschwindet er optisch und kann dort bleiben.

- ⚠ Gewebe nicht an der Schweißnaht knicken!

Kastenblende wie unter Punkt 2.1, Schritte ⑤ bis ⑥ beschrieben abschrauben.

- ⑤ Grundprofile der seitlichen Führungsschienen mit den Kunststoffzapfen, von innen in die Seitenkappen des Kastenprofils einfahren. Rundkopfschrauben RK 4,2 x 25 mm von vorne eindrehen und dadurch Verbindung sichern ⑥.

Weiter mit Punkt 3



2.3 Selbsttragende Montage (Bestellmaß Breite < 2000 mm)

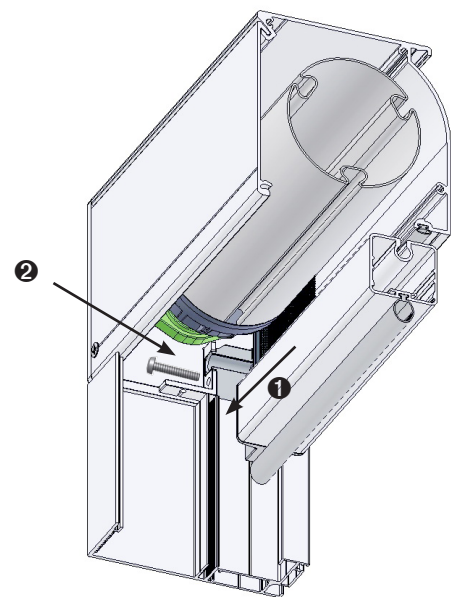
- 👍 Um Vibrationsgeräusche zu minimieren, auf der Rückseite des Kastenprofils einen Streifen PE-Dichtungsband aufkleben.

Kastenblende wie unter Punkt 2.1, Schritte ⑤ bis ⑥ beschrieben abschrauben.

- ① Grundprofile der seitlichen Führungsschienen mit den Kunststoffzapfen, von innen in die Seitenkappen des Kastenprofils einfahren. Rundkopfschrauben RK 4,2 x 25 mm von vorne eindrehen und dadurch Verbindung sichern ②.

- ③ Fertig zusammengebauten Elektrorollo aufrichten und in Montageposition bringen.

- ⚠ Führungsschienen dürfen nicht zur Seite wegkippen! Führungsschienen parallel halten!



Montageanleitung

Elektrorollo ER 2/30 **mit kastenbündiger Führungsschiene**



3 Elektrorollo anschrauben (von vorne)

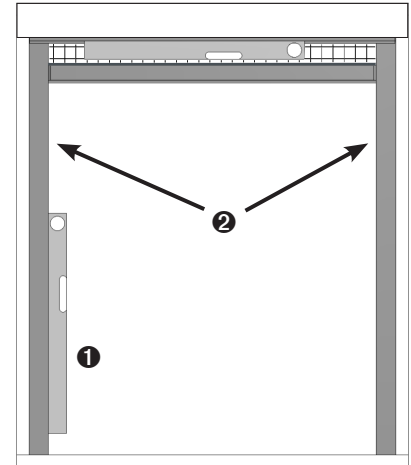
 **Voraussetzungen für den elektrischen Anschluss prüfen. Ggf. vom Elektriker ausführen lassen. Die Endlageneinstellung, mit Hilfe des Montagekabels, kann erst nach erfolgreicher Montage, anhand der beiliegenden Einstellanleitung durchgeführt werden.**

❶ Rollokasten horizontal und Grundprofile vertikal zum Mauerwerk ausrichten.

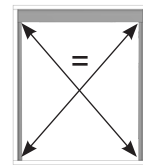
 **Um eine genaue Ausrichtung zu erreichen, Messfix und lange Wasserwaage benutzen.**

❷ Bohrpositionen oben und unten mit dem Tiefenlochmarkierer 17 03 60 anzeichnen, den Untergrund entsprechend vorbohren und mit entsprechenden Montageschrauben anschrauben.

 **Bei Holz und Kunststofffenster mit Bohrer \varnothing 2,2 mm vorbohren.**

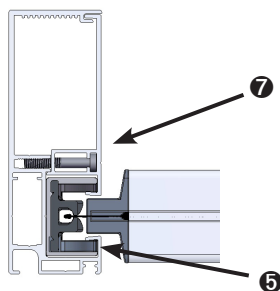


 **Auf parallele Ausrichtung der Führungsschienen achten! Längen der Diagonalen abgleichen!**



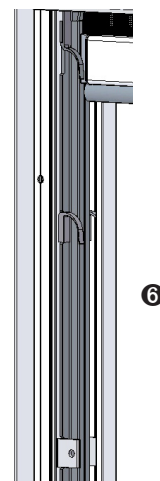
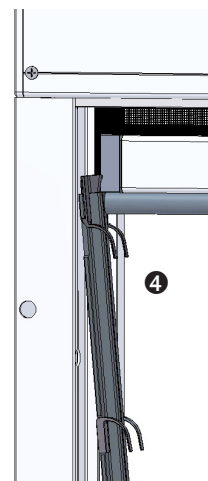
❸ Montageschrauben fest anziehen. Anschließend nochmals das lichte Maß zwischen den Führungsschienen, kontrollieren **+/- 1mm**.

❹ Kunststoffführungsprofil mit den Endstücken voraus in die Zips (Reißverschlüsse) einführen und in das Grundprofil der seitlichen Führungsschienen stellen.



 **Dabei darauf achten, dass die hinteren Clips in der vorderen Nut des Grundprofils einklippen ❺ und mit einer freien Ausstanzung im Höhenfixierungsteil hängt ❻.**

❺ Die Abdeckprofile, unten bündig mit dem Grundprofil, wieder anschrauben.



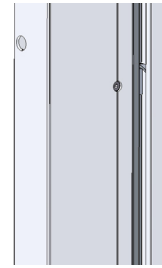
Montageanleitung

Elektrorollo ER 2/30 **mit kastenbündiger Führungsschiene**



❗ Dabei darauf achten, dass die vorderen Clips in der vorderen Nut des Grundprofils einklippen und das Kunststoffführungsprofil mit einer freien Ausstanzung im Höhenfixierungsteil hängt.

❗ Alle Clips müssen in der jeweiligen Nut federnd sitzen und das Kunststoffführungsprofil muss gerade stehen.



4 Kabel-Prüfung und Kastenbefestigung

⚠ GEFAHR - Richtige Lage des Motorkabels ⚠

❶ Prüfen ob das Kabel an der Kastenklappen-Innenwand **anliegt** und in den beiden Kabelführungen **eingeklippt** ist (siehe Bild). Ggf. korrigieren, nach Skizze verlegen (siehe Bild).



Gefahr durch elektrischen Schlag!

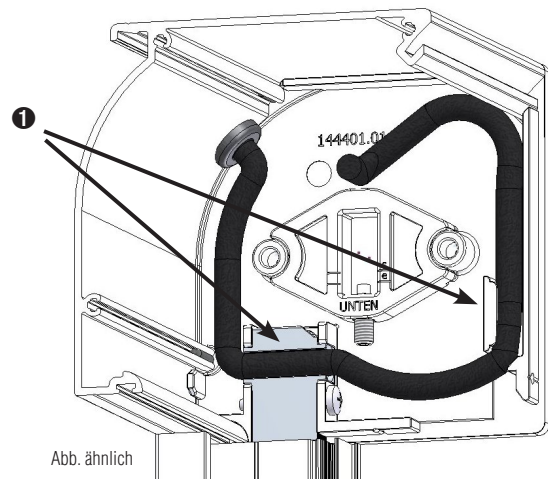


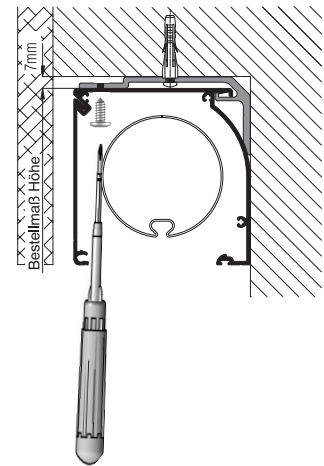
Abb. ähnlich

❷ Sicherung wieder einschalten und das Elektrorollo, wie in der beiliegenden Einstellanleitung beschrieben, in Betrieb nehmen.

❸ **Bei Befestigung mit Montageplatten** Gewebeschiene mit Hilfe des Montagekabels in die werkseitig eingestellte untere Endlage fahren.

❹ Rollokasten von unten nach oben, durch die Schraubfräsungen, mit Schrauben RK 4,2 x 9,5 mm an den Montageplatten festschrauben.

❗ Handschraubendreher verwenden. Gewebe nicht beschädigen.



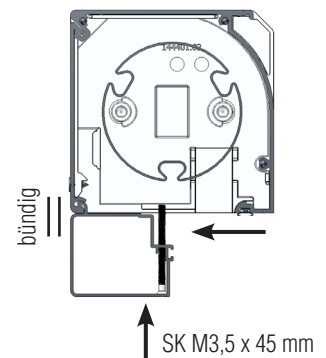
5 Endlagen einstellen

Untere und obere Endlage der Gewebeschiene anhand der beiliegenden Einstellanleitung durchführen.

Kastenblende wieder einsetzen, hochklappen bzw. einrasten und links und rechts anschrauben.

Bei 2-teiliger Kastenblende hoch, vor dem Anschrauben darauf achten, dass die untere Abdeckkastenblende ganz hochgedrückt und außen mit der vorderen Kastenblende bündig ist.

❗ Beim Einsetzen der Kastenblenden darauf achten, dass die seitlichen Führungsschienen nicht verkratzt werden.



6 Kontrolle - Gewebeschiene in oberer Endlage

❗ Nach dem Einstellen der Endlagen prüfen Sie, ob die Gewebeschiene in der oberen Endlage gerade abschließt oder evtl. auf einer Seite weiter unten hängt.

Sollte die Gewebeschiene auf einer Seite weiter unten hängen (>4mm), prüfen Sie bitte folgende Zusammenhänge:

- Kleine Unterschiede von <math><4\text{mm}</math> können über die Stellschraube am grünen Motorzapfenadapter korrigiert werden. Hierzu Stellschraube ❶ mit einem Innensechskant SW 2,5 mm nach oben bzw. unten drehen. Maximaler Stellbereich = 4 mm.
- Die seitliche Führungsschiene muss beidseitig durch die Rundkopfschraube RK 4,2x25 mm ❷ in der Kastenkappe mit dem Kunststoffzapfen gesichert sein. Siehe 2.1 Unterpunkt ❷ und ❸.
- Seitliche Führungsschienen müssen außen mit der Kastenkappe fluchten (ER 2/20 und 2/30).
- Das Gewebe muss in der Breite auf dem Stahlwellenprofil exakt vermittelt sein. Die Spirale des seitlichen Reißverschlusses steht ca. 2 mm über die Wellenadapter außen über. Um dies zu korrigieren, Endlagen löschen und die Gewebeschiene so weit abfahren, dass das obere Gewebeende mit dem Klickeder sichtbar und zugänglich ist. Gewebe vermitteln, ggf. Klickeder ❸ hierzu lösen. Endlagen neu einstellen.
- Kasten muss exakt waagrecht montiert sein.
- Seitliche Führungsschienen müssen exakt lotrecht montiert sein und das Lichte Maß darf maximal eine Toleranz von $\pm 1\text{mm}$ aufweisen.
- Alle Clipfedern der innenliegenden Kunststoffführungsprofile müssen sauber eingeklickt sein.
- Innenliegende Kunststoffführungsprofile sind unten mit der seitlichen Führungsschiene bündig und haben oben ca. 4-5 mm Abstand zum Kasten.

Wenn die Gewebeschiene trotz dieser geprüften und ggf. korrigierten Zusammenhänge schräg steht, empfehlen wir folgende Maßnahme:

- Kastenblende ggf. entfernen.
- Endlagen löschen und die Gewebeschiene so weit abfahren, dass das obere Gewebeende mit dem Klickeder sichtbar und zugänglich ist.

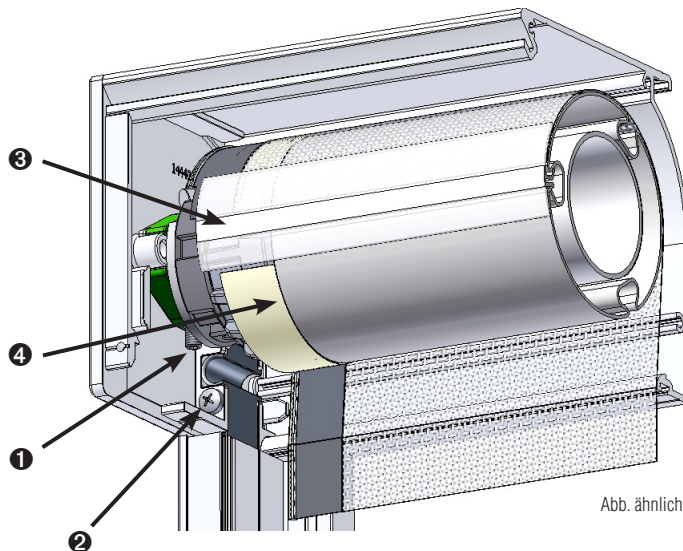


Abb. ähnlich

- Auf der herabhängenden Seite muss nun der Wickeldurchmesser auf dem Wellenadapter erhöht werden.
- Pro 5 mm, welche in der Höhe korrigiert werden müssen, kleben Sie eine Lage (Umdrehung) des Gewebeklebandes 213401.19, auf den Wellenadapter.
- Kante des Klebandes bündig am Ende des Stahlwellenprofils ausrichten ❷. Die jeweilige Lage wird vom oberen Gewebeende (Klickeder ❸) unterbrochen. Endlagen neu einstellen.
- Der Schrägstand der Gewebeschiene kann erst nach der zweiten Hochfahrt bewertet werden.

Montageanleitung

Elektrorollo ER 2/60 mit schmaler Führungsschiene

Folgen Sie bitte unbedingt diesen Anweisungen!



Zu Ihrer Sicherheit



- Die Montage und elektrische Installation darf ausschließlich vom Fachpersonal durchgeführt werden.
- Im Inneren des Rollokastens befinden sich spannungsführende Teile. Stellen Sie unbedingt sicher, dass vor dem Öffnen des Rollokastens die Stromversorgung unterbrochen wurde (Ausschalten der entsprechenden Sicherung usw.)
- Der Anschluss des Motors darf nur in spannungsfreiem Zustand durchgeführt werden.
- Stellen Sie sicher, dass der Bereich unterhalb des Fensters/der Türe während der Montage nicht betreten werden kann (ggf. absperren).
- Bei Arbeiten unter angehobenen Teilen oder Arbeitseinrichtungen müssen diese mit geeigneten Einrichtungen gegen Herabfallen gesichert werden.
- Das Insektenschutzgitter ist nicht als Absturzsicherung geeignet.



Allgemeine Hinweise



- Das Rollo darf mit funkgesteuerten Motoren nicht in Bereichen mit erhöhtem Störungsrisiko betrieben werden (Krankenhäuser, Flughäfen).
- Am Produkt dürfen keine Änderungen, An- oder Umbauten vorgenommen werden.
- Prüfen Sie die Teile vor der Montage auf ordnungsgemäßen Zustand und Richtigkeit der Lieferung. Es dürfen keine beschädigten, unvollständigen oder offensichtlich mangelhaften Teile montiert werden.
- Der Tastenschalter bzw. der Funkhandsender darf maximal in einer Höhe von 1,3 m angebracht werden.



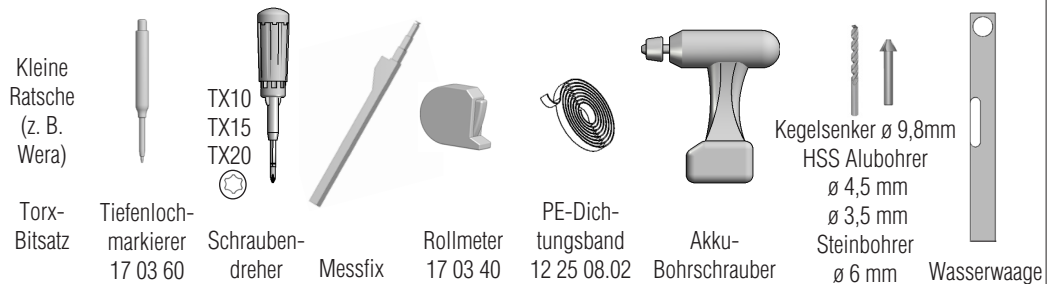
Bitte lesen Sie sich diese Montageanleitung aufmerksam durch. Für Fehler, die durch falsche Montage entstehen, übernehmen wir keine Haftung! Zur Montage ausschließlich Edelstahlschrauben verwenden.

Zubehör

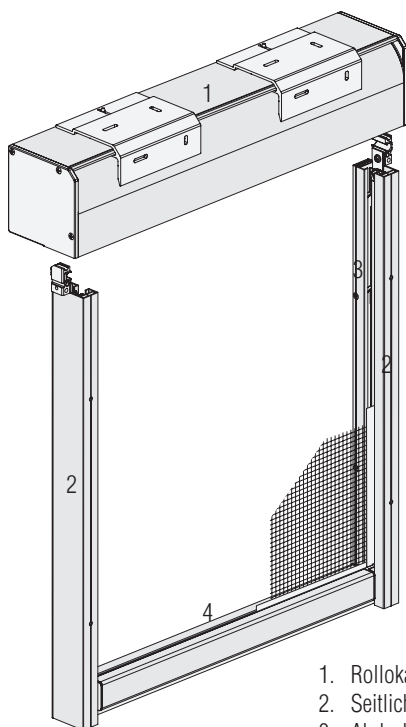
Montagematerial wird nur bei Bestellung mit Montagebohrungen mitgeliefert!



Empfohlene Werkzeuge



Gesamtansicht



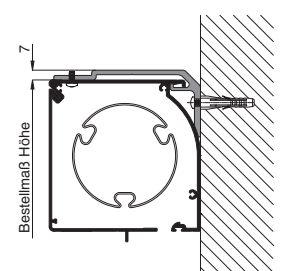
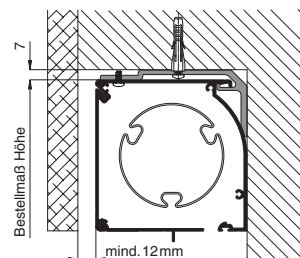
1. Rollokasten
2. Seitliche Führungsschienen
3. Abdeckprofile
4. Behang mit Gewebeschiene

Mögliche Montagearten

Befestigung mit Montageplatten

Unabhängig von der Einbausituation und der Breite, muss der Kasten bei dieser Variante mit Montageplatten befestigt werden.

Die Montageplatten können entweder an der Wand oder an der Decke befestigt werden.

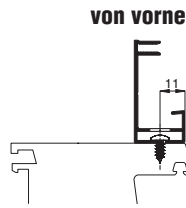


Montageanleitung

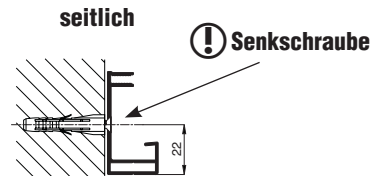
Elektrorollo ER 2/60 **mit schmaler Führungsschiene**



1 Führungsschienen Montagebohrungen (falls mitbestellt, weiter mit Schritt 2)



von vorne



seitlich

! Senkschraube

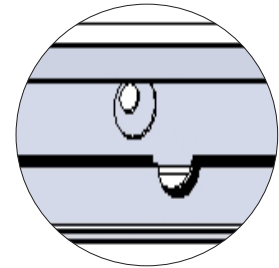
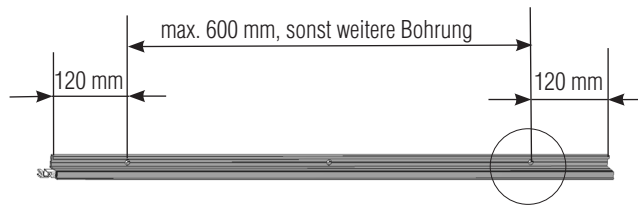
Beispiel: Montagebohrungen von vorne.

- 1 Abdeckprofile von den Grundprofilen der seitlichen Führungsschienen abschrauben und samt Kunststoffführungsprofile auf die Seite legen.

! Kunststoffführungsprofile unbedingt flach und nicht auf die Clips legen!

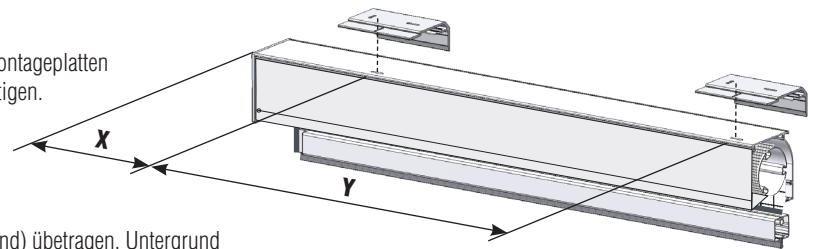


- 2 Mit Bohrer $\varnothing 4,5$ mm die seitlichen Führungsschienen nach den angegebenen Maßen von innen an der Bohrrille durchbohren. Danach mit dem Kegelsenker $\varnothing 9,8$ mm die erste Profilwand durchsenken.



2 Befestigung mit Montageplatte

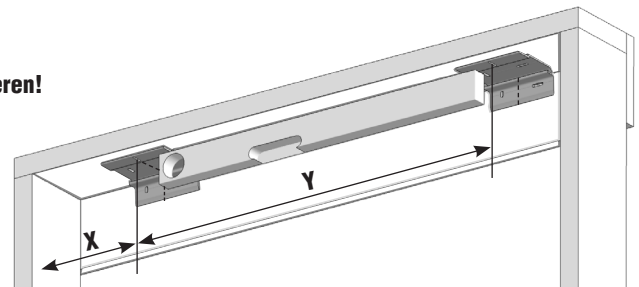
- 1 Maße X und Y von Schraubfräsungen am Rollokasten für Montageplatten entnehmen, um die Montageplatten am Mauerwerk zu befestigen.



Die entnommenen Maße an das Mauerwerk (Decke oder Wand) übertragen, Untergrund entsprechend vorbohren und bei Bedarf Dübel setzen.

! Montageplatten präzise fluchtend und waagrecht zueinander montieren!

- 2 Montageplatten anschrauben. Mit Hilfe der Langlöcher bei Bedarf nachjustieren.



! Für Befestigung der Montageplatten (Decke oder Wand), immer zwei Schrauben pro Montageplatte benutzen!

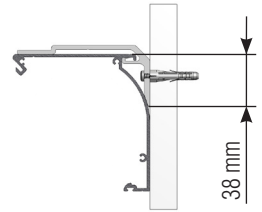
Auf Schraubenkopf-Höhe achten: max 3mm!

Montageanleitung

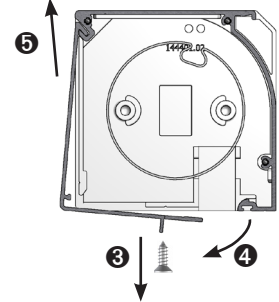
Elektrorollo ER 2/60 **mit schmaler Führungsschiene**



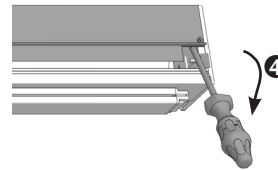
 Bei Wandmontage, Abstand von Oberkante Bestellmaß Höhe bis Unterkante Montageplatte = 38 mm.



Bei 1-teiliger Kastenblende, Schrauben links und rechts abschrauben **3**, Kastenblende ausklipsen **4**. Anschließend nach oben wegschieben **5**, und vorsichtig auf die Seite legen.



 Kastenblende, links und rechts mit einem Schraubendreher mit isolierter Klinge vorsichtig vom Rollokasten anhebeln und ausklipsen. Gewebe nicht beschädigen!



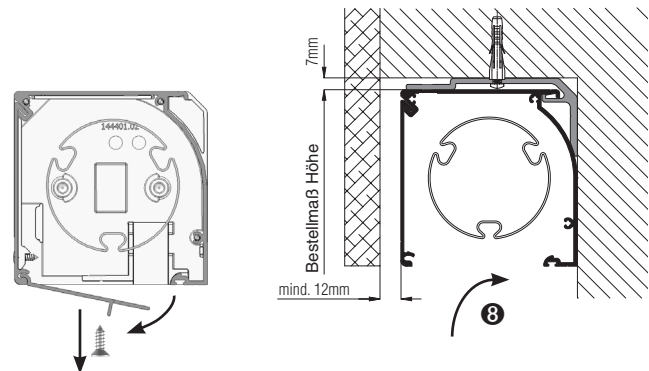
6 Rollokasten vorsichtig auf die Montageplatten einhängen, dabei nicht in das Gewebe fassen.


 Um Vibrationsgeräusche zu minimieren, auf der Rückseite des Kastenprofils einen Streifen PE-Dichtungsband aufkleben.

7 Rollokasten von unten nach oben, durch die Schraubfräsungen, mit Schrauben RK 4,2 x 9,5 mm an den Montageplatten festschrauben.

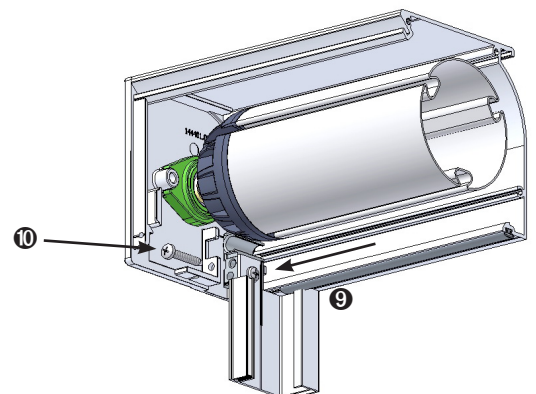
 Handschraubendreher verwenden. Gewebe nicht beschädigen.

Bei 2-teiliger Kastenblende, Schrauben der unteren Kastenblende links und rechts abschrauben, Kastenblende wegklappen und vorsichtig auf die Seite legen. Anschließend Rollokasten vorsichtig auf die Montageplatten einhängen **8**, dabei nicht in das Gewebe fassen.



 Bei 2-teiliger Kastenblende ist das Anschrauben des Rollokastens an die Montageplatten erst nach der elektrischen Inbetriebnahme möglich. Siehe Punkt **4**.

9 Grundprofile der seitlichen Führungsschienen mit den Kunststoffzapfen, von innen in die Seitenkappen des Kastenprofils einfahren. Rundkopfschrauben RK 4,2 x 25 mm von vorne eindrehen und dadurch Verbindung sichern **10**.



Montageanleitung

Elektrorollo ER 2/60 **mit schmaler Führungsschiene**



3 Elektrorollo anschrauben (von vorne)



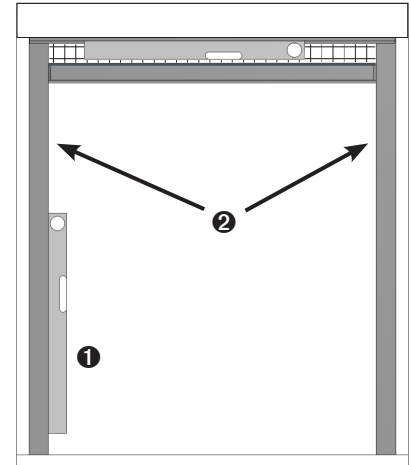
Voraussetzungen für den elektrischen Anschluss prüfen. Ggf. vom Elektriker ausführen lassen. Die Endlageneinstellung, mit Hilfe des Montagekabels, kann erst nach erfolgreicher Montage, anhand der beiliegenden Einstellanleitung durchgeführt werden.

❶ Rollokasten horizontal und Grundprofile vertikal zum Mauerwerk ausrichten.



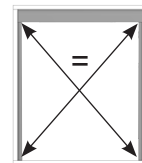
Um eine genaue Ausrichtung zu erreichen, Messfix und lange Wasserwaage benutzen.

❷ Bohrpositionen oben und unten mit dem Tiefenlochmarkierer 17 03 60 anzeichnen, den Untergrund entsprechend vorbohren und mit entsprechenden Montageschrauben anschrauben.



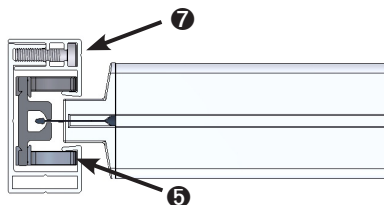
Bei Holz und Kunststofffenster mit Bohrer \varnothing 2,2 mm vorbohren.

❸ **Auf parallele Ausrichtung der Führungsschienen achten! Längen der Diagonalen abgleichen!**



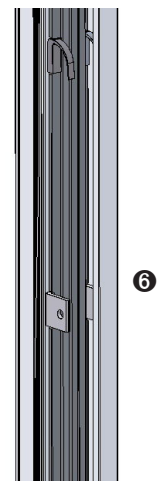
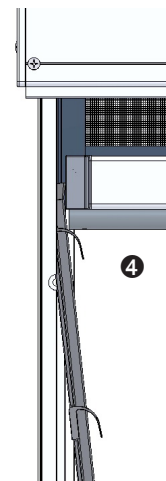
❹ Montageschrauben fest anziehen. Anschließend nochmals das lichte Maß zwischen den Führungsschienen, kontrollieren +/- 1mm.

❺ Kunststoffführungsprofil mit den Endstücken voraus in die Zips (Reißverschlüsse) einführen und in das Grundprofil der seitlichen Führungsschienen stellen.



❸ **Dabei darauf achten, dass die hinteren Clips in der vorderen Nut des Grundprofils einklippen ❺ und mit einer freien Auszanzung im Höhenfixierungsteil hängt ❻.**

❷ Die Abdeckprofile, unten bündig mit dem Grundprofil, wieder anschrauben.



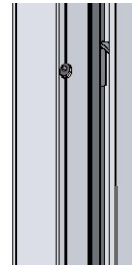
Montageanleitung

Elektrorollo ER 2/60 **mit schmaler Führungsschiene**



❗ Dabei darauf achten, dass die vorderen Clips in der vorderen Nut des Grundprofils einklippen und das Kunststoffführungsprofil mit einer freien Ausstanzung im Höhenfixierungsteil hängt.

❗ Alle Clips müssen in der jeweiligen Nut federnd sitzen und das Kunststoffführungsprofil muss gerade stehen.



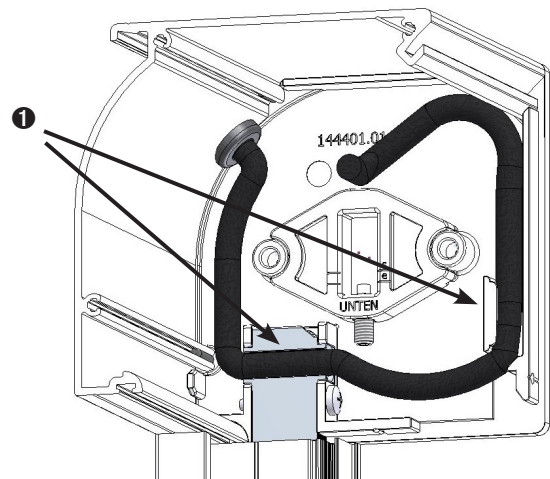
4 Kabel-Prüfung und Kastenbefestigung

⚠️ **GEFAHR - Richtige Lage des Motorkabels** ⚠️

❶ Prüfen ob das Kabel an der Kastenkappen-Innenwand **anliegt** und in den beiden Kabelführungen **eingeklipst** ist (siehe Bild). Ggf. korrigieren, nach Skizze verlegen (siehe Bild).



Gefahr durch elektrischen Schlag!

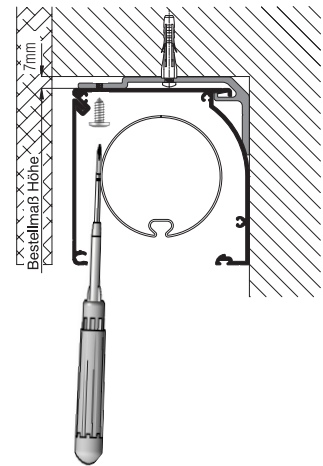


❷ Sicherung wieder einschalten und das Elektrorollo, wie in der beiliegenden Einstellanleitung beschrieben, in Betrieb nehmen.

❸ Die Gewebeschiene mit Hilfe des Montagekabels in die werkseitig eingestellte untere Endlage fahren.

❹ Rollokasten von unten nach oben, durch die Schraubfräsungen, mit Schrauben RK 4,2 x 9,5 mm an den Montageplatten festschrauben.

❗ Handschraubendreher verwenden. Gewebe nicht beschädigen.



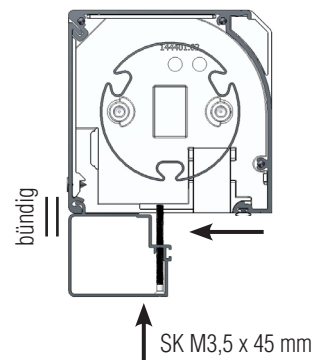
5 Endlagen einstellen

Untere und obere Endlage der Gewebeschiene anhand der beiliegenden Einstellanleitung durchführen.

Kastenblende wieder einsetzen, hochklappen bzw. einrasten und links und rechts anschrauben.

Bei 2-teiliger Kastenblende hoch, vor dem Anschrauben darauf achten, dass die untere Abdeckkastenblende ganz hochgedrückt und außen mit der vorderen Kastenblende bündig ist.

❗ Beim Einsetzen der Kastenblenden darauf achten, dass die seitlichen Führungsschienen nicht verkratzt werden.



6 Kontrolle - Gewebeschiene in oberer Endlage

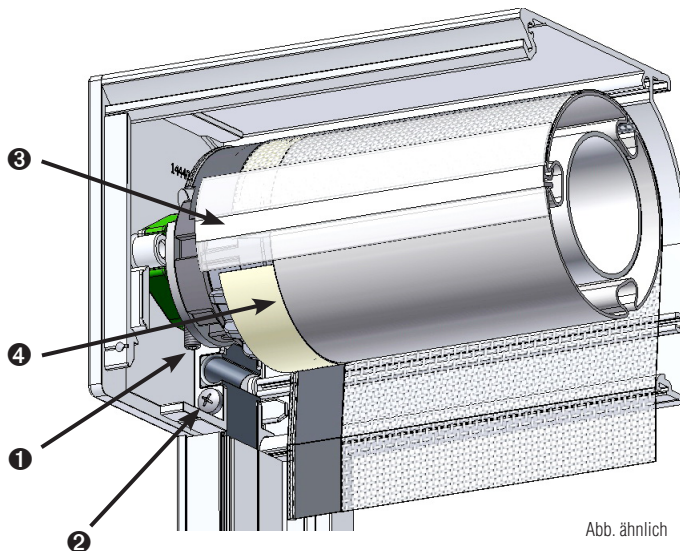
❗ Nach dem Einstellen der Endlagen prüfen Sie, ob die Gewebeschiene in der oberen Endlage gerade abschließt oder evtl. auf einer Seite weiter unten hängt.

Sollte die Gewebeschiene auf einer Seite weiter unten hängen (>4mm), prüfen Sie bitte folgende Zusammenhänge:

- Kleine Unterschiede von <math><4\text{mm}</math> können über die Stellschraube am grünen Motorzapfenadapter korrigiert werden. Hierzu Stellschraube ❶ mit einem Innensechskant SW 2,5 mm nach oben bzw. unten drehen. Maximaler Stellbereich = 4 mm.
- Die seitliche Führungsschiene muss beidseitig durch die Rundkopfschraube RK 4,2x25 mm ❷ in der Kastenkappe mit dem Kunststoffzapfen gesichert sein. Siehe 2.1 Unterpunkt ❸ und ❹.
- Seitliche Führungsschienen müssen außen mit der Kastenkappe fluchten (ER 2/20 und 2/30).
- Das Gewebe muss in der Breite auf dem Stahlwellenprofil exakt vermittelt sein. Die Spirale des seitlichen Reißverschlusses steht ca. 2 mm über die Wellenadapter außen über. Um dies zu korrigieren, Endlagen löschen und die Gewebeschiene so weit abfahren, dass das obere Gewebeende mit dem Klickeder sichtbar und zugänglich ist. Gewebe vermitteln, ggf. Klickeder ❺ hierzu lösen. Endlagen neu einstellen.
- Kasten muss exakt waagrecht montiert sein.
- Seitliche Führungsschienen müssen exakt lotrecht montiert sein und das Lichte Maß darf maximal eine Toleranz von $\pm 1\text{mm}$ aufweisen.
- Alle Clipfedern der innenliegenden Kunststoffführungsprofile müssen sauber eingeklickt sein.
- Innenliegende Kunststoffführungsprofile sind unten mit der seitlichen Führungsschiene bündig und haben oben ca. 4-5 mm Abstand zum Kasten.

Wenn die Gewebeschiene trotz dieser geprüften und ggf. korrigierten Zusammenhänge schräg steht, empfehlen wir folgende Maßnahme:

- Kastenblende ggf. entfernen.
- Endlagen löschen und die Gewebeschiene so weit abfahren, dass das obere Gewebeende mit dem Klickeder sichtbar und zugänglich ist.



- Auf der herabhängenden Seite muss nun der Wickeldurchmesser auf dem Wellenadapter erhöht werden.
- Pro 5 mm, welche in der Höhe korrigiert werden müssen, kleben Sie eine Lage (Umdrehung) des Gewebeklebandes 213401.19, auf den Wellenadapter.
- Kante des Klebandes bündig am Ende des Stahlwellenprofils ausrichten ❹. Die jeweilige Lage wird vom oberen Gewebeende (Klickeder ❸) unterbrochen. Endlagen neu einstellen.
- Der Schrägstand der Gewebeschiene kann erst nach der zweiten Hochfahrt bewertet werden.