

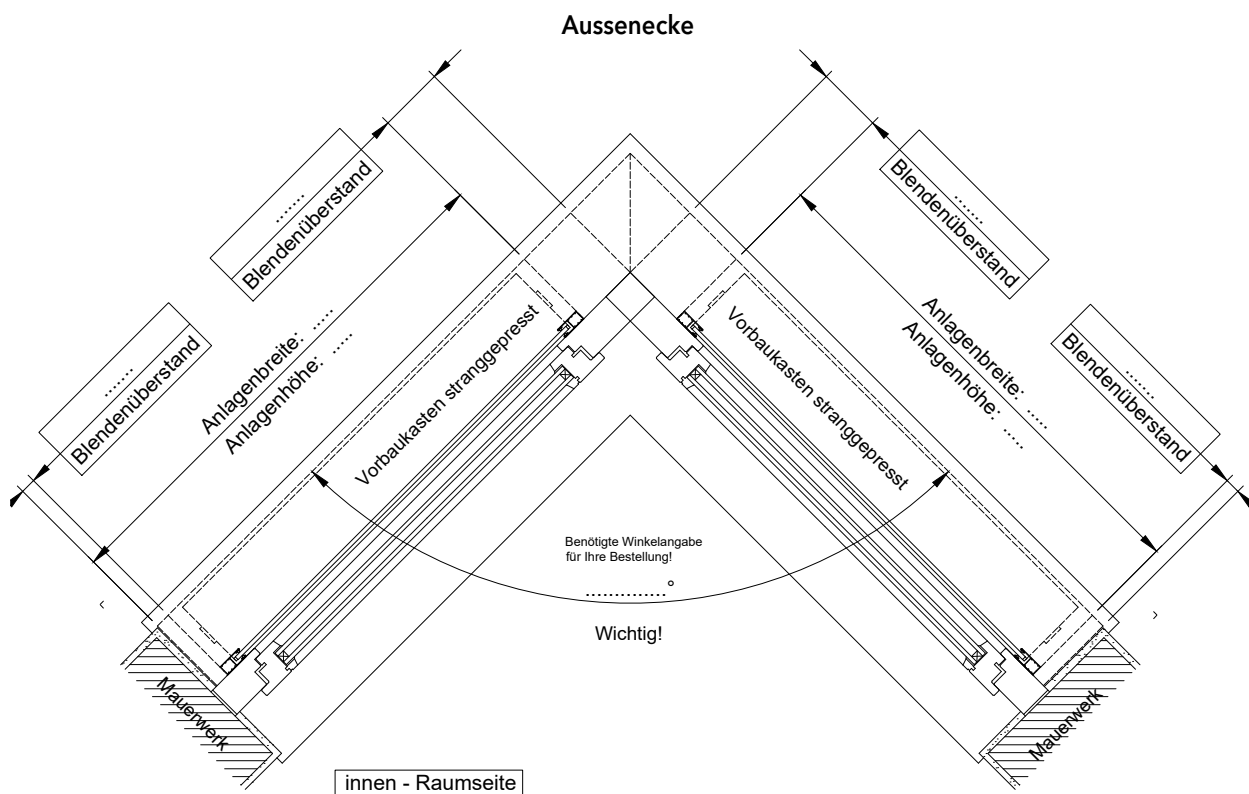
# Bestellformular für Aussen-Gehungsschnitt



s\_onro® und Rollladen AL37

Mail: [info@mhz.ch](mailto:info@mhz.ch) | Gratis Fax: 0800 55 40 04

Firmenname	Kommission	Angebots-Nr.	Kd.-Nr.	4	4	1	-								
Strasse	Lieferadresse	Lieferdatum	Bestelldatum												
PLZ	Ort	Name Besteller	Unterschrift / Kunde												



- Gehungsschnitt
- Gehungsecke
- bei Kastenüberstand: Blindkasten unten schliessen

## Sonderausführungen

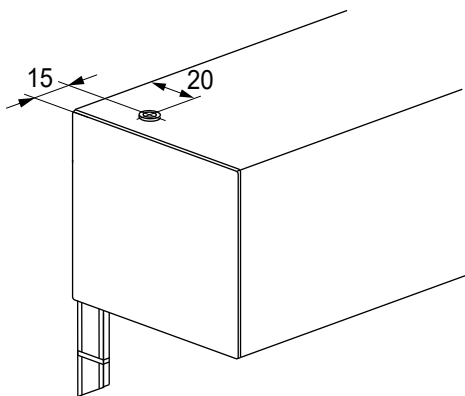
- Kastenverlängerung von \_\_\_\_\_ mm bei Pos. \_\_\_\_\_ (von innen) links
- Kastenverlängerung von \_\_\_\_\_ mm bei Pos. \_\_\_\_\_ (von innen) rechts
- Kastenverlängerung von \_\_\_\_\_ mm bei Pos. \_\_\_\_\_ beidseitig

# Modell 48-1109 / 1111 / 1112 / 1113 / 1123 / 1125 / 1127 / 1129

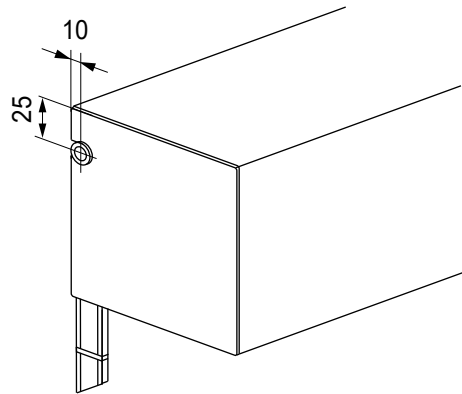
## Kabelausgang Kasette

---

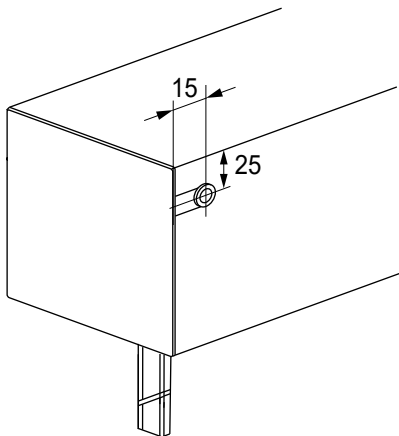
Oben  
(Ansicht von vorne)



Seitlich  
(Ansicht von vorne)



Hinten oben  
(Ansicht von hinten)



Hinten unten (Standard)  
(Ansicht von hinten)

