



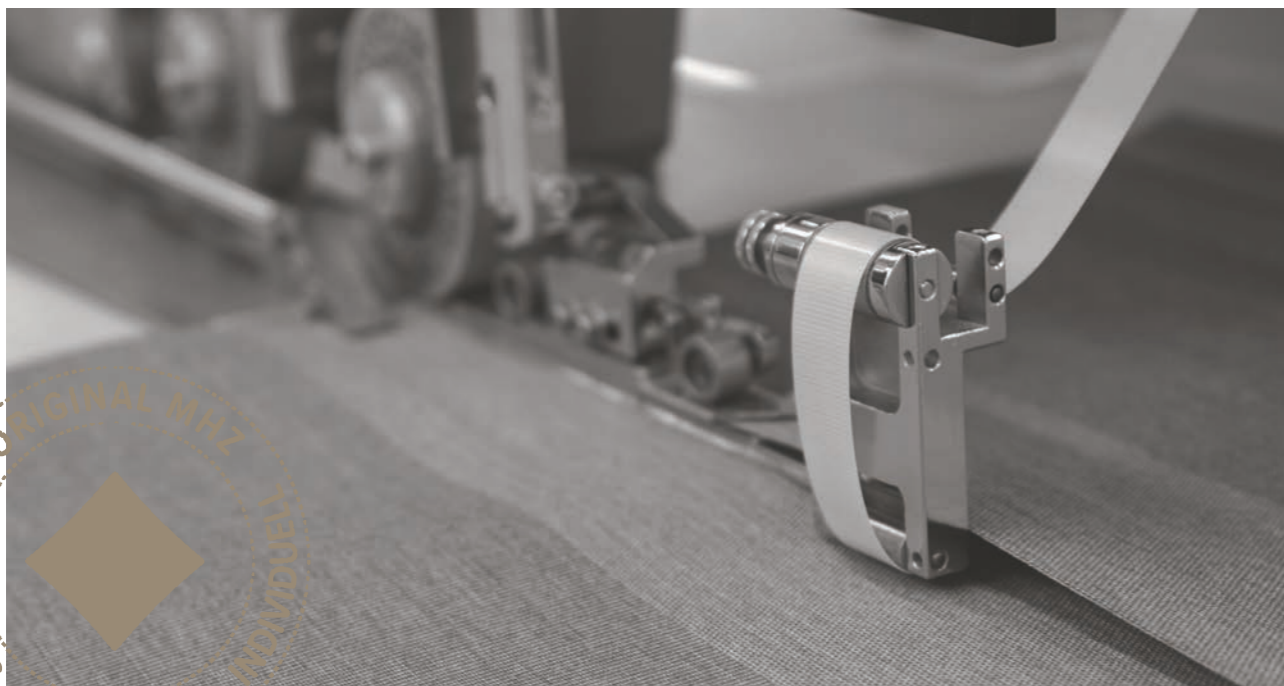
MHZ GELENKARMMARKISEN | *Klassiker im neuen Licht*





INHALT

| | |
|---------------------------------------|-------|
| <i>Kassettenmarkise art_01</i> | 6-7 |
| <i>Kassettenmarkise art_02</i> | 8-9 |
| <i>Kassettenmarkise VEGAS</i> | 10-11 |
| <i>Hülsenmarkise nova_02</i> | 12-13 |
| <i>Tragrohrmarkise CLASSIC</i> | 14-15 |
| <i>Tragrohrmarkise CLASSIC Maxima</i> | 16-17 |
| <i>Senkrechtmarkise LOGGIA</i> | 18-19 |
| <i>Seitenmarkise SOLEO II</i> | 20 |
| <i>Sichtschutzfächer TERRAZZO</i> | 21 |
| <i>Balkonvorhang FLEXUS</i> | 22 |
| <i>FIXKLIP-Kedersystem</i> | 23 |



Technik und Handwerk greifen auf höchstem Niveau ineinander: mit innovativer Schweiss-Klebeteknik



Zum perfekten System gehört auch das Know-how der Mitarbeiter



Ausgereifte Produkte und fortschrittliche Fertigungstechnik



*Wir beherrschen modernste Technik
und präzises Handwerk. So entstehen für Sie
Lösungen nach Wunsch und Mass.*

Lösungen auf Wunsch und nach Mass

Der Stoff bestimmt das Erscheinungsbild der Markise. Erst langfristig werden weitere Qualitäten sichtbar: hochwertige, funktionale Technik. Schmutz- und wasserabweisende Oberflächen. Lichtechtheit und Farbbeständigkeit. Eine perfekte Verarbeitung.

Unser Ziel bei MHZ ist es, zeitlos schöne und technisch erstklassige Markisensysteme zu konfektionieren - innovativ, nachhaltig, langlebig. Dies gelingt uns durch eine Kombination moderner

Technologien mit handwerklichem Können. Nicht umsonst bezeichnen wir uns selbst als Industriemanufaktur. Dahinter steht der Anspruch, individuelle Produkte zu fertigen, die sich durch Liebe zur Perfektion auszeichnen. Jede MHZ-Markise wird auf Wunsch und nach Mass gefertigt: ein Unikat in Stoff, Grösse und Technik.

Dafür setzen wir unsere über 80-jährige Erfahrung ein - bis ins letzte Detail. So nutzen wir die zukunftsweisende Schweiss-Klebeteknik, um Nahtstellen

der Markisenbespannung dauerhaft zu versiegeln. Jede einzelne der über 130 Farb- und Gewebevarianten erfüllt die hohen Ansprüche für den Aussen-einsatz.

Für die Weiterentwicklung der Markisentechnik arbeiten wir mit innovativen Ingenieuren und Designern zusammen. Dabei schliessen die durchdachten Konstruktionen auch eine möglichst einfache Montage ein z.B. bei der art_01 oder der art_02 werden bei allen Grössen nur zwei Konso-

len benötigt. Damit es am Ende mehr wird als ein schönes Stück Stoff: nachhaltige Faszination und Freude am Spiel aus Licht und Schatten. Denn die besonderen Qualitäten und Eigenschaften unserer Produkte bestehen jeden Alltagstest. Bei Sonne, Wind und Wetter.

KASSETTENMARKISE art_01 | *Anspruchsvolle Ästhetik*

Puristisch, modern, zeitlos – so wirkt die Kassettenmarkise art_01. Der Grund: Für den Betrachter sind weder Halterungen noch Schrauben sichtbar. Der Abstand zu Decke oder Wand beträgt gerade einmal zehn Millimeter. Möglich macht dies eine durchdachte Technik. Anstatt der sonst üblichen Konsolen werden Kasette und Markise von den Seitendeckeln gehalten. Ein neuartiger Federmechanismus sorgt für eine schnelle und einfache Montage.

Am Ende bleibt für das Auge nur das aussergewöhnlich klare Design des Kassettenkubus sichtbar. Ganzjähriger Wetterschutz für jedes Markisentuch – bestechend schlicht und schön.

MHZ art_01 | *Produktvorteile*

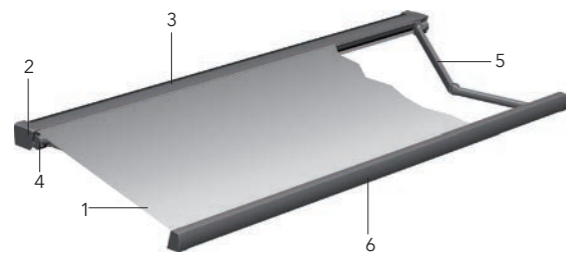
- Filigranes und puristisches Design
- Geringe Bauhöhe von 13 cm
- Kompakte Kassettenabmessungen von 24 x 13 cm
- Unsichtbare Befestigungspunkte
- Geringer Wand- oder Deckenabstand von 1 cm
- Neigungswinkel stufenlos einstellbar von 5° - 45°
- Optional: LED-Lichtband mit in Kasette integriertem Trafo- und io-Funkempfänger.



Behang | 1-8046



Behang | 1-8021



1. Markisentuch
2. Funktionslager
3. Kasette 1-teilig

4. Gelenkarmhalter / Neigungswinkeleinstellung
5. Gelenkarm
6. Ausfallprofil mit Endkappen

| | |
|----------------------|--|
| Abmessungen | Anlagenbreite 191-500 cm Ausladungen 150 / 200 / 250 / 300 / 350 cm Neigungswinkel einstellbar von 5° bis 45° |
| Gestellfarben | WEISS pulverbeschichtet (RAL 9016) ANTHRAZIT pulverbeschichtet (DB 703) ANTHRAZITGRAU in Feinstruktur (RAL 7016) SILBER pulverbeschichtet (RAL 9006) Sonderfarbe auf Wunsch in jedem RAL-Ton |
| Bedienung | Getriebe mit abnehmbarer Handkurbel Elektroantrieb mit Drehmomentabschaltung Funkantrieb mit Drehmomentabschaltung iO-Funkantrieb |
| Montage | Befestigung an Wand / Decke / Nische / Dachsparren |
| Markisentuch | Nähte in Ausfallrichtung mittels Ultraschall in Schweiss-Klebeteknik hergestellt. |

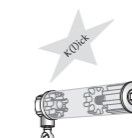
Geschlossene Konstruktion

Sehr schlanke und designorientierte Silhouette im geschlossenen Zustand. Einteilige Aluminiumkasette. Die Gelenkarme lagern im geschlossenen Zustand hinter der Fallschiene.



Kurbelbedienung

Die spezielle Getriebe-Freilauf-Technik (GFT) perfektioniert das Aus- und Einfahren sowie den Bedienkomfort der Markise. Ein überzeugendes Klick-Geräusch signalisiert das Erreichen der Endlage und garantiert eine optimale Tuchspannung.



Kippgelenk mit integrierter Hochschlagsicherung

Das eingesetzte Kippgelenk sorgt für ein perfektes Schliessverhalten der Markise. Die integrierte Neigungseinstellung mittels moderner Spindeltechnik ermöglicht die leichte

Anpassung der Markisenneigung an die örtlichen Gegebenheiten. Im ausgefahrenen Zustand wird die Markise ausserdem durch die eingebaute Hochschlagsicherung zusätzlich geschützt.

Elektroantriebsvarianten für komfortables Aus- und Einfahren der Markise

- Standardantrieb mit elektronischer Drehmomentabschaltung und separat montiertem Tastschalter.
- Funkantrieb mit integriertem Empfänger zur komfortablen Bedienung über Handsender. Für die Funktion des Funkantriebes wird lediglich ein Strom-Anschluss benötigt. Optional mit Windsensor. Wahlweise auch Smarthomefähig für io Homecontrol.



Übergeordnete, automatische Steuerungen (z. B. Wind- und Sonnenwächter) runden das Angebotsprogramm sinnvoll ab.

KASSETTENMARKISEN art_02 | *Funktional und ästhetisch*

Der wohl deutlichste Unterschied zwischen den beiden Kassettenmarkisen art_01 und art_02 liegt in der Maximalgröße der Anlagen. Die art_01 beschattet mit ihren Maximalmassen von fünf Metern Breite und dreieinhalb Metern Ausladung bereits grosse Flächen.

Noch einen Schritt weiter geht die art_02: Mit sieben Metern Breite und vier Metern Ausladung sorgt sie für noch grössere Schattenflächen. Als gekoppelte Anlage sind sogar Maximalmasse von vierzehn mal vier Metern möglich. Dabei kommt die grössere Kassettenmarkise art_02 bis 7 Meter Breite ebenfalls wie die art_01 mit nur zwei Gelenkarmen aus.

MHZ art_02 | *Produktvorteile*

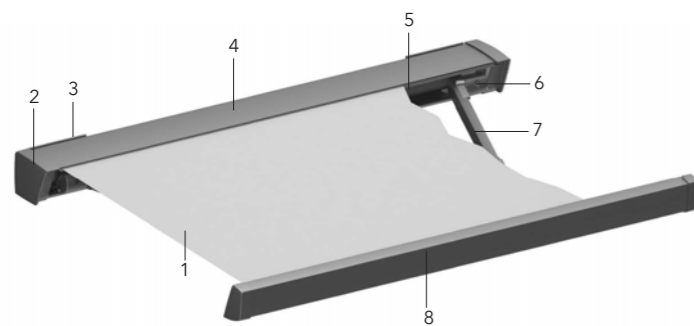
- Elegantes und puristisches Design
- Geringe Bauhöhe von 17,5 cm
- Kompakte Kassettenabmessungen von 26,5 x 17,5 cm
- Unsichtbare Befestigungspunkte
- Geringer Wandabstand von 1,5 cm
- Neigungswinkel stufenlos einstellbar von 5° - 35°
- Optional: LED-Lichtband mit in Kassette integriertem Trafo- und RTS-Funkempfänger



Behang | 1-8021



Behang | 1-8217

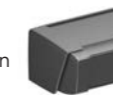


1. Markisentuch
2. Seitendeckel
3. Wandkonsole (Montage auf Beton)
4. Kassette mit Abdeckung
5. Tuchwellenabdeckung
6. Kippgelenk / Neigungswinkeleinstellung
7. Gelenkarm
8. Ausfallprofil mit Endkappen

| | |
|----------------------|--|
| Abmessungen | Anlagenbreite 214 - 700 cm Ausladungen 150 / 200 / 250 / 300 / 350 / 400 cm Neigungswinkel einstellbar von 5° bis 35° |
| Gestellfarben | WEISS pulverbeschichtet (RAL 9016) ANTHRAZIT pulverbeschichtet (DB 703) ANTHRAZITGRAU in Feinstruktur (RAL 7016) SILBER pulverbeschichtet (RAL 9006) Sonderfarbe auf Wunsch in jedem RAL-Ton |
| Bedienung | Getriebe mit abnehmbarer Handkurbel Elektroantrieb mit Drehmomentabschaltung Funkantrieb mit Drehmomentabschaltung iO-Funkantrieb |
| Montage | Befestigung an Wand / Decke / Dachsparren |
| Markisentuch | Nähte in Ausfallrichtung mittels Ultraschall in Schweiss-Klebeteknik hergestellt. |

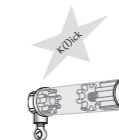
Geschlossene Konstruktion

Sehr schlanke und designorientierte Silhouette im geschlossenen Zustand. Zweiteilige Aluminiumkassette. Die Gelenkarme lagern im geschlossenen Zustand hinter der Fallschiene.



Kurbelbedienung

Die spezielle Getriebe-Freilauf-Technik (GFT) perfektioniert das Aus- und Einfahren sowie den Bedienkomfort der Markise. Ein überzeugendes Klick-Geräusch signalisiert das Erreichen der Endlage und garantiert eine optimale Tuchspannung.



Kippgelenk mit integrierter Hochschlagsicherung

Das eingesetzte Kippgelenk sorgt für ein perfektes Schliessverhalten der Markise. Die integrierte Neigungseinstellung mittels moderner Spindeltechnik ermöglicht die leichte Anpassung der Markisenneigung an die örtlichen Gegebenheiten. Im

ausgefahrenen Zustand wird die Markise ausserdem durch die eingebaute Hochschlagsicherung zusätzlich geschützt.

Elektroantriebsvarianten für komfortables Aus- und Einfahren der Markise

- Standardantrieb mit elektronischer Drehmomentabschaltung und separat montiertem Tastschalter.
- Funkantrieb mit integriertem Empfänger zur komfortablen Bedienung über Handsender. Für die Funktion des Funkantriebes wird lediglich ein Strom-Anschluss benötigt. Optional mit Windsensor. Wahlweise auch Smarthomefähig für io Homecontrol.

Übergeordnete, automatische Steuerungen (z. B. Wind- und Sonnenwächter) runden das Angebotsprogramm sinnvoll ab.

KASSETTENMARKISE VEGAS | *Qualität, die begeistert*

Die Kassettenmarkise VEGAS wird Sie in jeder Hinsicht faszinieren. Der Grund: Technik und Optik, Funktion und Design sind perfekt aufeinander abgestimmt. Detail für Detail.

Ist die Markise geöffnet, gefällt sie durch design-schöne Textilien und Farben. Sie können die Neigung dank moderner Spindeltechnik mühelos dem Sonnenstand anpassen. Beim Schliessen der Anlage, beeindruckt die integrierte Power-Welle durch perfektes Wickelverhalten. Ist sie dann eingefahren, sind die Gelenkarme nach vorne durch die Fallschiene verdeckt und unsichtbar. Auch die Tuchbespannung ist optimal vor Umwelteinflüssen geschützt. Wird die Markise montiert, geht alles einfach und schnell von der Hand.



Behang | 1-8018



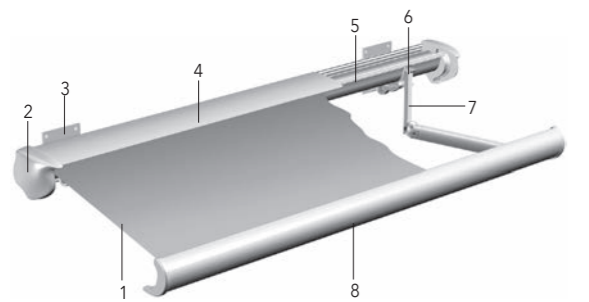
Behang | 1-8216

10 |

MHZ VEGAS | *Produktvorteile*

- Perfekte Optik, keine sichtbaren Gelenkarme im eingefahrenen Zustand
- Durch „Power“-Tuchwelle (Ø 90 mm) einwand-freies Wickelverhalten und hohe Stabilität
- Stabile Ausführung, auch für grosse Abmessungen geeignet (650 x 400 cm)

| 11



1. Markisentuch
2. Seitendeckel
3. Wandkonsole
4. Kassette mit Abdeckung
5. Tuchwelle
6. Gelenkarmhalter/
Neigungswinkeleinstellung
7. Gelenkarm
8. Ausfallprofil mit Endkappen

| | |
|----------------------|---|
| Abmessungen | Anlagenbreite 190-650 cm gekoppelt bis 1200 cm Ausladungen 150/200/250/300/350/400 cm Neigungswinkel einstellbar von 5° bis 35° |
| Gestellfarben | WEISS pulverbeschichtet (RAL 9016) ANTHRAZIT pulverbeschichtet (DB 703) SILBER pulverbeschichtet (RAL 9006) Sonderfarben auf Wunsch in jedem RAL-Ton |
| Bedienung | GFT-Getriebe mit abnehmbarer Handkurbel Elektroantrieb mit Drehmomentabschaltung Funkantrieb mit Drehmomentabschaltung iO-Funkantrieb |
| Montage | Befestigung an Wand / Decke / Dachsparren |
| Markisentuch | Nähte in Ausfallrichtung mittels Ultraschall in Schweiss- Klebeteknik hergestellt. |

Geschlossene Konstruktion

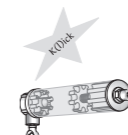
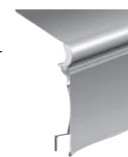
Zweiteilige Kassette aus stranggepresstem Aluminium, der obere Revisionsdeckel ist bei Bedarf abnehmbar. Die Gelenkarme lagern im geschlossenen Zustand hinter der Fallschiene.

Senkrechtrollo VERTIMA

Das Senkrechtrollo wird an der Fallschiene adaptiert und kann über ein Getriebe mit abnehmbarer Handkurbel bis zu 150 cm senkrecht nach unten ausgefahren werden. Für Anlagengrößen bis max. 600 x 300 cm geeignet.

Kurbelbedienung

Die spezielle Getriebe-Freilauf-Technik (GFT) perfektioniert das Aus- und Einfahren sowie den Bedienkomfort der Markise. Ein überzeugendes Klick-Geräusch signalisiert das Erreichen der Endlage und garantiert eine optimale Tuchspannung.



Elektroantriebsvarianten für komfortables

Aus- und Einfahren der Markise

- Standardantrieb mit elektronischer Drehmomentabschaltung und separat montiertem Tastschalter.
- Funkantrieb mit integriertem Empfänger zur komfortablen Bedienung über Handsender. Für die Funktion des Funkantriebes wird lediglich ein Strom-Anschluss benötigt. Optional mit Windsensor. Wahlweise auch Smarthomefähig für io Homecontrol.

Die Abschaltung über Drehmoment garantiert immer ein sauberes Schliessen der Markise zum Schutz der Bespannung. Übergeordnete, automatische Steuerungen (z. B. Wind- und Sonnenwächter) runden das Angebotsprogramm sinnvoll ab.



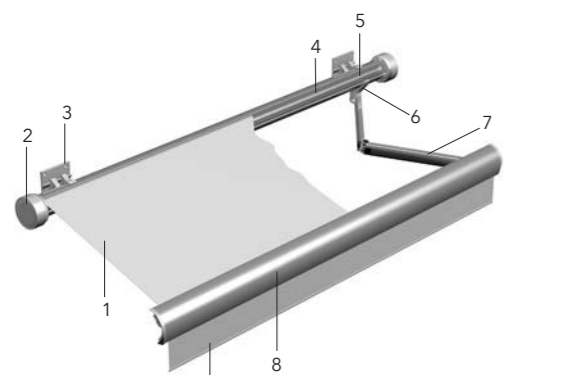
HÜLSENMARKISE nova_02 | *Ein Klassiker in zeitloser Eleganz*

Die beliebte Hülsemarkise von MHZ ist über die Jahre zum Klassiker gereift. Die neue Modellvariante nova_02 kombiniert die Vorzüge bisheriger Konstruktionen mit aktuellen Designvorgaben und entdeckt sich damit immer wieder neu.

Der Ästhet schätzt die charakteristische Rundform, die gelungene Linienführung, die ansprechende Wirkung der Stoffe und Dessins. Den Perfektionisten begeistert die hochwertige Ausführung der Bespannung und Antriebstechnik. Und der Praktiker lobt die geschlossene Rundkonstruktion, die die Bespannung vor Schmutz schützt sowie die überlegene GFT-Getriebetechnik, die einfach und zuverlässig arbeitet.

MHZ nova_02 | *Produktvorteile*

- Rundes und klares Design
- Geschlossene Markisen-Rundkonstruktion, Schutz der Bespannung vor Verschmutzung
- Moderne Spindeltechnik, dadurch einfache Neigungswinkelanpassung an den Sonnenstand
- Hochwertige Ausführung, auch für grössere Abmessungen geeignet



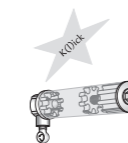
1. Markisentuch
2. Seitendeckel
3. Wandkonsole
4. Hülse
5. Tuchwelle
6. Gelenkarmhalter/
Neigungswinkeleinstellung
7. Gelenkarm
8. Ausfallprofil mit Endkappen
9. Volant mit Einfassband

| | |
|----------------------|---|
| Abmessungen | Anlagenbreite 190-600 cm, gekoppelt bis 1200 cm Ausladungen 150 / 200 / 250 / 300 cm Neigungswinkel einstellbar von 5° bis 28° |
| Gestellfarben | WEISS pulverbeschichtet (RAL 9016) ANTHRAZIT pulverbeschichtet (DB 703) SILBER pulverbeschichtet (RAL 9006) Sonderfarben auf Wunsch in jedem RAL-Ton |
| Bedienung | GFT-Getriebe mit abnehmbarer Handkurbel Elektroantrieb mit Drehmomentabschaltung Funkantrieb mit Drehmomentabschaltung iO-Funkantrieb |
| Montage | Befestigung an Wand / Decke / Dachsparren |
| Markisentuch | Nähte in Ausfallrichtung mittels Ultraschall in Schweiss- Klebeteknik hergestellt. |

Geschlossene Hülsekonstruktion
Einteilige Markisenhülse aus rollgeformtem Aluminium. Die Fallschiene passt sich technisch und optisch der runden Hülsekonstruktion an. Verschiedene Kunststoffprofile schützen die Markise zusätzlich vor witterungsbedingten Einflüssen und sorgen somit dafür, dass Sie viele Jahre Freude an Ihrer Markise haben werden.



GFT-Getriebe-Technik
Die spezielle Getriebe-Freilauf-Technik (GFT) perfektioniert das Aus- und Einfahren sowie den Bedienkomfort der Markise. Ein überzeugendes Klick-Geräusch signalisiert das Erreichen der Endlage und garantiert eine optimale Tuchspannung.



Elektroantriebsvarianten für komfortables Aus- und Einfahren der Markise

- Standardantrieb mit elektronischer Drehmomentabschaltung und separat montiertem Tastschalter.
- Funkantrieb mit integriertem Empfänger zur komfortablen Bedienung über Handsender. Für die Funktion des Funkantriebes wird lediglich ein Strom-Anschluss benötigt. Optional mit Windsensor. Wahlweise auch Smarthomefähig für io Homecontrol.



Die Abschaltung über Drehmoment garantiert immer ein sauberes Schliessen der Markise zum Schutz der Bespannung. Übergeordnete, automatische Steuerungen (z. B. Wind- und Sonnenwächter) runden das Angebotsprogramm sinnvoll ab.

TRAGROHRMARKISE CLASSIC | *Klassisches Multitalent*

Bei der Markise CLASSIC von MHZ handelt es sich um eine exklusive Tragrohrmarkise für höchste Ansprüche und mit vielen technischen Feinheiten.

Angefangen bei der Neigungswinkeleinstellung über Spindeltechnik und formschöne Seitenlager, die die Antriebs Elemente schützen, bis hin zu Fallschienenkappen, die das einfache Entfernen des Volants ermöglichen.

Mit dem optionalen Senkrechtrollo VERTIMA, welches in der Fallschiene integriert ist, lässt sich ihr Lieblingsplatz auch bei niedrig stehender Sonne angenehm beschatten. Ein formschönes Regenschutzdach rundet das Zubehörprogramm sinnvoll ab.

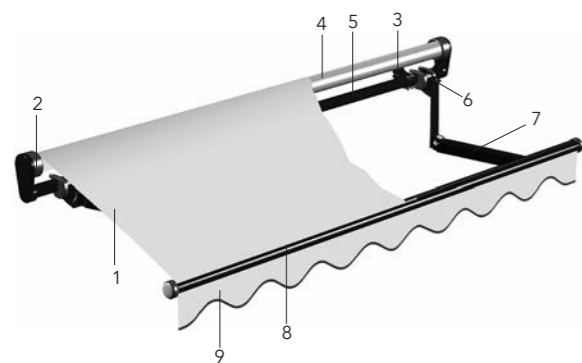


Behang | ähnlich wie 1-8138

14 |

MHZ CLASSIC | *Produktvorteile*

- Anspruchsvolle Markisenkonstruktion, hochwertige Komponenten in offener Bauweise
- Stabile Ausführung, für grosse Abmessungen geeignet
- Umfangreiches Zubehörprogramm



- | | |
|------------------------------|--|
| 1. Markisentuch | 6. Gelenkarmhalter/ Neigungswinkeleinstellung |
| 2. Seitenlager mit Abdeckung | 7. Gelenkarm |
| 3. Wandkonsole | 8. Fallschiene mit Endkappen |
| 4. Tuchwelle | 9. Volant mit Einfassband |
| 5. Tragrohr | |

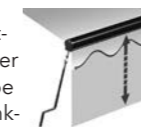
| | |
|----------------------|---|
| Abmessungen | Anlagenbreite 180-650 cm, gekoppelt bis 1200 cm Ausladungen 150/200/250/300/350/400 cm Neigungswinkel einstellbar von 0° bis 40° |
| Gestellfarben | WEISS pulverbeschichtet (RAL 9016) ANTHRAZIT pulverbeschichtet (DB 703) SILBER pulverbeschichtet (RAL 9006) Sonderfarben auf Wunsch in jedem RAL-Ton |
| Bedienung | GFT-Getriebe mit abnehmbarer Handkurbel Elektroantrieb mit manueller Endlageneinstellung Funkantrieb inkl. Handsender iO-Funkantrieb |
| Montage | Befestigung an Wand / Decke / Dachsparren |
| Markisentuch | Nähte in Ausfallrichtung mittels Ultraschall in Schweiss-Klebeteknik hergestellt. |



| 15

Senkrechtrollo VERTIMA

Die ideale Ergänzung ist dieser zusätzliche Sicht- und Sonnenschutz. Das Senkrechtrollo wird in der Fallschiene integriert und kann über ein Getriebe mit abnehmbarer Handkurbel bis zu 150 cm senkrecht nach unten ausgefahren werden. Für Anlagengrößen bis max. 600 x 300 cm geeignet.



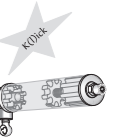
Regenschutzdach

Das Regenschutzdach dient zum Schutz Ihrer Markisenbespannung vor witterungsbedingten Einflüssen. Das formschöne Aluminiumprofil wird in der jeweiligen Gestellfarbe der Markise geliefert. In Verbindung mit den Seitenlagern erhält die Markise eine harmonische Optik und ein elegantes Design.



Kurbelbedienung

Die spezielle Getriebe-Freilauf-Technik (GFT) perfektioniert das Aus- und Einfahren sowie den Bedienkomfort der Markise.



Elektroantriebsvarianten für komfortables Aus- und Einfahren der Markise

- Standardantrieb mit manueller Endlagenabschaltung und separat montiertem Tastschalter.
- Funkantrieb mit integriertem Empfänger zur komfortablen Bedienung über Handsender. Für die Funktion des Funkantriebes wird lediglich ein Strom-Anschluss benötigt. Optional mit Windsensor. Wahlweise auch Smarthomefähig für io Homecontrol.



Übergeordnete, automatische Steuerungen (z. B. Wind- und Sonnenwächter) runden das Angebotsprogramm sinnvoll ab.

TRAGROHRMARKISE CLASSIC Maxima | Mit dem „Plus“ an Ausladung

Die Maxima hat allen anderen MHZ Markisen die Raffinesse voraus, eine perfekte Lösung für die Aufgabenstellung „mehr Ausladung als Anlagenbreite“ zu bieten.

Dies erfolgt durch die untereinander angeordneten Gelenkarme. Dadurch ist z.B. bereits ab einer Anlagenbreite von 235 cm eine Ausladung von 400 cm realisierbar. Schmale Flächen können perfekt beschattet werden.

Durch die eingebaute Spindeltechnik gibt es auch in Sachen Neigungswinkel grösstmögliche Flexibilität. Abgerundet wird das Produktprogramm durch eine Vielzahl sinnvoller Zubehörprodukte, wie z.B. dem Senkrechtrollo VERTIMA.

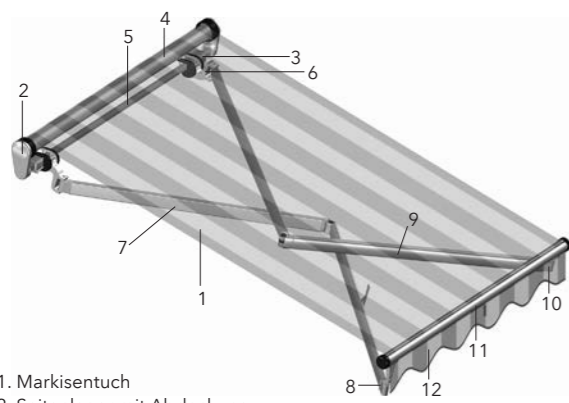


16 |

MHZ Maxima | Produktvorteile

- Ideale Lösung für schmale Flächen, Gelenkarme untereinander angeordnet
- Moderne Spindeltechnik, dadurch einfache Neigungswinkelanpassung an den Sonnenstand
- Umfangreiches Zubehörprogramm, u. a. Senkrechtrollo VERTIMA, Regenschutzdach, ...

| 17



1. Markisentuch
2. Seitenlager mit Abdeckung
3. Wandkonsole
4. Tuchwelle
5. Tragrohr
6. Gelenkarmhalter/
Neigungswinkeleinstellung
7. linker Gelenkarm, untenliegend
8. Fallstangenhalter, verlängert
9. rechter Gelenkarm, obenliegend
10. Fallstangenhalter, kurz
11. Fallschiene mit Endkappe
12. Volant

| | |
|----------------------|---|
| Abmessungen | Anlagenbreite 110-443 cm Ausladungen 150/200/250/300/350/400 cm Neigungswinkel einstellbar von 0° bis 40° |
| Gestellfarben | WEISS pulverbeschichtet (RAL 9016) ANTHRAZIT pulverbeschichtet (DB 703) SILBER pulverbeschichtet (RAL 9006) Sonderfarben auf Wunsch in jedem RAL-Ton |
| Bedienung | GFT-Getriebe mit abnehmbarer Handkurbel Elektroantrieb mit manueller Endlageneinstellung Funkantrieb inkl. Handsender iO-Funkantrieb |
| Montage | Befestigung an Wand / Decke / Dachsparren |
| Markisentuch | Nähte in Ausfallrichtung mittels Ultraschall in Schweiss- Klebeteknik hergestellt. |

Senkrechtrollo VERTIMA

Die ideale Ergänzung ist dieser zusätzliche Sicht- und Sonnenschutz. Das Senkrechtrollo wird in der Fallschiene integriert und kann über ein Getriebe mit abnehmbarer Handkurbel bis zu 150 cm senkrecht nach unten ausgefahren werden.



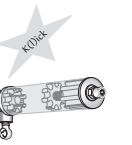
Regenschutzdach

Das Regenschutzdach dient zum Schutz Ihrer Markisenbespannung vor witterungsbedingten Einflüssen. Das formschöne Aluminiumprofil wird in der jeweiligen Gestellfarbe der Markise geliefert. In Verbindung mit den Seitenlagern erhält die Markise eine harmonische Optik und ein elegantes Design.



Kurbelbedienung

Die spezielle Getriebe-Freilauf-Technik (GFT) perfektioniert das Aus- und Einfahren sowie den Bedienkomfort der Markise.



Elektroantriebsvarianten für komfortables Aus- und Einfahren der Markise

- Standardantrieb mit separat montiertem Tastschalter.
- Funkantrieb mit integriertem Empfänger zur komfortablen Bedienung über Handsender. Für die Funktion des Funkantriebes wird lediglich ein Strom-Anschluss benötigt. Optional mit Windsensor. Wahlweise auch Smarthomefähig für io Homecontrol.



Übergeordnete, automatische Steuerungen (z. B. Wind- und Sonnenwächter) runden das Angebotsprogramm sinnvoll ab.

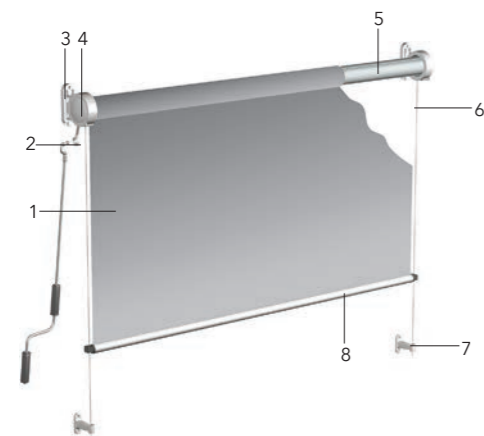
SENKRECHTMARKISE LOGGIA | *Individualität nach Mass*

Besondere Wünsche auf besonders schöne Art und Weise erfüllen: das ist Teil der MHZ-Philosophie und das wird mit der Markise LOGGIA einmal mehr Wirklichkeit.

Sie können sie für die Beschattung grosser senkrechter Aussenflächen und auf Balkonen einsetzen, ebenso auch innen. Sie können sie an Wand und Decke oder in Nischen montieren. Sie erhalten die Senkrechtmarkise LOGGIA mit und ohne Aluminiumabdeckung, für alle Grössen bis 500 x 300 cm. Sie sieht immer und in jedem Ambiente aussergewöhnlich gut aus, weil sich die Stoffe in Qualität und Dessin überzeugen.

MHZ LOGGIA | *Produktvorteile*

- Verschiedene Modell- und Ausführungsvarianten
- Individuelle Montagemöglichkeiten, Befestigung an Wand, Decke oder in die Nische
- Grosse Abmessungen möglich



- | | |
|------------------------------|-------------------------------|
| 1. Markisentuch | 5. Tuchwelle |
| 2. Kurbelbedienung | 6. Seilführung |
| 3. Wandkonsole | 7. Wandhalter für Seilführung |
| 4. Seitenlager mit Abdeckung | 8. Fallschiene |

| | |
|----------------------|---|
| Abmessungen | Anlagenbreite 200-500 cm Anlagenhöhe bis 300 cm |
| Gestellfarben | WEISS pulverbeschichtet (RAL 9016) ANTHRAZIT pulverbeschichtet (DB 703) SILBER pulverbeschichtet (RAL 9006) Sonderfarben auf Wunsch in jedem RAL-Ton |
| Bedienung | Getriebe mit abnehmbarer Handkurbel Elektroantrieb mit manueller Endlageneinstellung Funkantrieb inkl. Handsender iO-Funkantrieb |
| Montage | Befestigung an Wand / Decke / Nische |
| Markisentuch | Nähte in Ausfallrichtung mittels Ultraschall in Schweiss-Klebeteknik hergestellt. |

Flexible Montagemöglichkeiten

Egal ob Wand-, Decken- oder Nischenmontage – für die Befestigung der Anlagen gibt es eine individuell passende Lösung.

Formschöne Aluminium-Abdeckung

Diese schützt die Stoffbespannung im eingefahrenen Zustand und sorgt somit für eine lange Lebensdauer von Tuch und Technik.

Elektroantriebsvarianten für komfortables Aus- und Einfahren der Markise

- Standardantrieb mit manueller Endabschaltung und separat montiertem Tastschalter.
- Funkantrieb mit integriertem Empfänger zur



komfortablen Bedienung über Handsender. Für die Funktion des Funkantriebes wird lediglich ein Strom-Anschluss benötigt. Wahlweise auch Smarthomefähig für io Homecontrol.

Übergeordnete, automatische Steuerungen (z. B. Wind- und Sonnenwächter) runden das Angebotsprogramm sinnvoll ab.

SEITENMARKISE SOLEO II | *Die All-in-one-Lösung*

Keine Aufgabe ist wie die andere: die Seitenmarkise SOLEO II löst jede gern und auffallend gut. Ein Charakteristikum, das typisch MHZ ist. Weil hinter jeder Lösung viel Erfahrung und Engagement, Köpfchen und Know-how steckt.

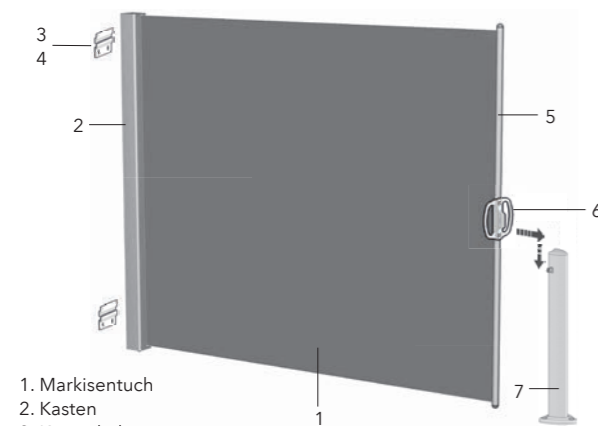
Was SOLEO II von Hause aus alles mitbringt? Eine Aluminiumkassette, die die Bespannung vor Schmutz und Feuchtigkeit schützt. Über 100 verschiedene Acryl-Markisenstoffe zur Auswahl für die perfekte Anpassung an die örtlichen Gegebenheiten. Eine Vielzahl praktischer Befestigungsvarianten mit Griffhalter oder Haltemast, mit oder ohne Bodenkonsole sowie Nischenwinkel. Kassette mit innen liegender Tuchwelle mit Federmotor, der das Tuch immer optimal auf Spannung hält.



Behang | 1-8018

MHZ SOLEO II | *Produktvorteile*

- Standardhöhe mit variabler Ausladung auf Wunsch auch in individueller Höhe
- Ausgereifte Funktion, innenliegender Federmotor für optimale Tuchspannung
- Vollschutz für Tuch und Technik



1. Markisentuch
2. Kasten
3. Kastenhalter
4. Wandträger
5. Zugprofil mit Endkappen
6. Zuggriff
7. Mast Typ A/ B mit Bodenkonsole

| | |
|----------------------|---|
| Abmessungen | Höhe 190 cm Ausladung 200/250/300/350/400 cm |
| Gestellfarben | WEISS pulverbeschichtet (RAL 9016) ANTHRAZIT pulverbeschichtet (DB 703) SILBER pulverbeschichtet (RAL 9006) Sonderfarben auf Wunsch in jedem RAL-Ton |
| Bedienung | Aus- und Einfahren manuell mittels Griff am Zugprofil Arretierung durch Einhängen des Griffs in den Griffhalter oder den Haltemast |
| Montage | Montage der Kassette mittels Wandträger Montage der vorderen Arretierung wahlweise mit Griffhalter, Mast mit oder ohne Bodenkonsole |

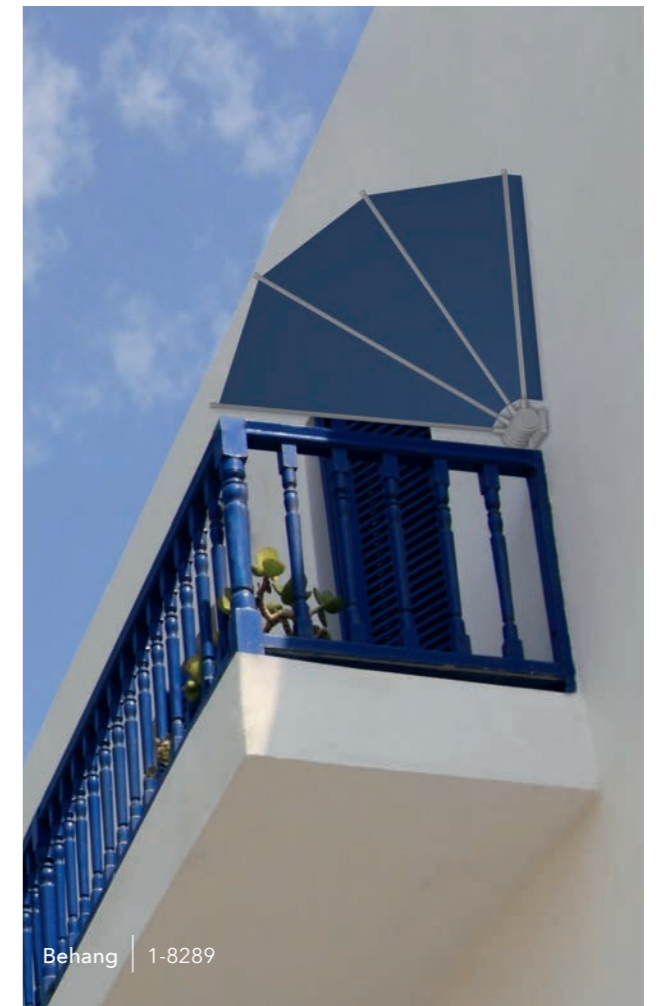
SICHTSCHUTZFÄCHER TERRAZZO | *Stilvolles Accessoire*

Über diese Ergänzung freut sich jede Markise: Sichtschutz plus Windschutz plus Sonnenschutz in eindrucksvoller Fächerausführung in vier verschiedenen Standardausladungen. Und jeder Sichtschutzfächer trägt die Handschrift von MHZ.

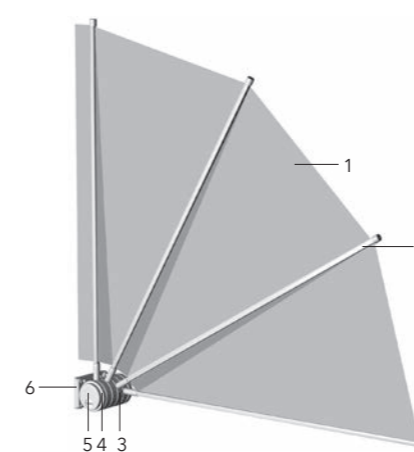
Eine Handschrift, die sich in vielen feinen Kleinigkeiten zeigt. So erfolgt die Lieferung mit weisser Wetterschutzhülle. Die Uni-Stoffe gibt es in vielen aktuellen Farb-Varianten. Der Fächer lässt sich, weil die Technik bei MHZ stets ausgereift ist, ganz einfach von Hand bedienen und rastet in der Endstellung ein. Einfach ist selbstverständlich auch die Montage. Auch das ist ein MHZ Erkennungszeichen.

MHZ TERRAZZO | *Produktvorteile*

- Individuelle Ausführungsvarianten, vier verschiedene Ausladungen lieferbar
- Ausgereifte Technik, einfache manuelle Bedienung, Einrasten in den Endstellungen
- Stilvolle Ergänzung der Markise, seitlicher Sicht-, Wind- und Sonnenschutz



Behang | 1-8289



1. Fächerbespannung
2. Fächerstab mit Endkappe
3. Fächerscheibe
4. Seitenlager
5. Bedienknopf
6. Wandplatte

| | |
|----------------------|---|
| Abmessungen | Ausladungen 100 / 125 / 150 / 175 cm |
| Gestellfarben | WEISS pulverbeschichtet (RAL 9016) |
| Bedienung | Manuelle Bedienung Der Fächer arretiert in den Endstellungen |
| Montage | Befestigung an Wand / Nische Anbringungsseite links oder rechts (von aussen gesehen) |

BALKONVORHANG FLEXUS | *Universell und flexibel*

Dieser universell einsetzbare Schattenspender kann als senkrechter Sicht- und Sonnenschutz bei Terrassen, Freisitzen, Balkonen oder sonstigen Flächen eingesetzt werden.

Die einzelnen Behänge werden mit stabilen Laufwagen in einer Aluminiumschiene geführt. Die Montage der Schiene erfolgt direkt unter der Decke. Die Ausführungsvarianten reichen von gerader Form, seitlichen Durchschleuderecken bis hin zu kompletten Rundbogenformen.

Nach dem Zusammenschieben kann der Vorhang über Raffhalterbänder gesichert werden.

MHZ FLEXUS | *Produktvorteile*

- Vorhangsystem für den Innen- und Aussenbereich
- Individuelle Ausführungsvarianten
- Stabile Laufwagen für eine leichte Bedienung



Behang | ähnlich wie 1-8271

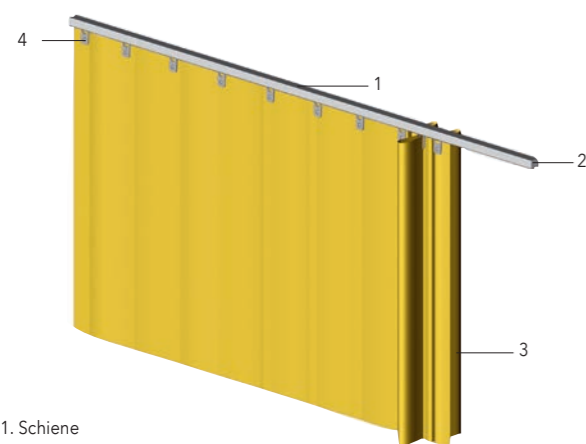
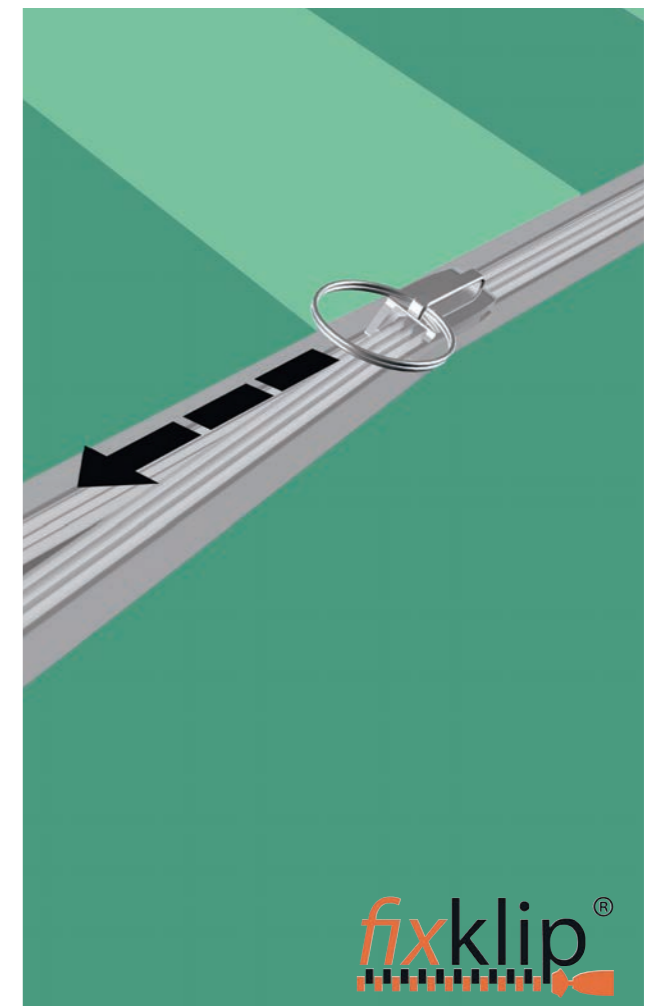
Fixklip-Keder | *Innovative Technik*

Mit dem Fixklip-Kedersystem von MHZ erhalten Sie eine völlig neue Lösung für die Neubespannung vorhandener Markisen und Beschattungsanlagen. Hierbei verbleibt ein Rest der alten Bespannung auf der Anlage und ermöglicht somit den Stoffaustausch ohne direkten Zugang zur Tuchwelle.

Der neuartige, zweiteilige Kunststoffkeder funktioniert nach dem Reißverschluss-Prinzip. Ein Teil wird bereits von MHZ an das neue Markisentuch angehängt, der zweite Teil wird vom Monteur mühelos mittels rostfreier Klammern an der alten Bespannung fixiert. Nun kommt der Fixklip-Zipper zum Einsatz und verbindet in einem Rutsch beide Teile wie bei einem Reißverschluss.

MHZ Fixklip-Keder | *Produktvorteile*

- Für viele Sonnenschutzsysteme geeignet
- Kein direkter Zugang zur Markisenwelle notwendig
- Keder verbindet die neue mit der alten Bespannung
- Massive Zeit- und Kostenersparnis



1. Schiene
2. Seitendeckel
3. Stoffbehang
4. Laufwagen

| | |
|---------------|--|
| Abmessungen | Schienenlänge bis 590 cm am Stück Stoffbehang bis max. 500 x 300 cm (max. 9 m ² Fläche) |
| Gestellfarben | WEISS pulverbeschichtet (RAL 9016) SILBER pulverbeschichtet (RAL 9006) |
| Bedienung | manuell |
| Montage | Schiene für Deckenmontage Stoffbehang mit vormontierten Laufwagen |



aus alt ...



... wird neu



MHZ Hachtel GmbH & Co. KG · Sindelfinger Strasse 21 · D-70771 Leinfelden-Echterdingen · www.mbz.de

MHZ Hachtel & Co. Ges.m.b.H. · Laxenburger Str. 244 · A-1230 Wien · www.mbz.at

MHZ Hachtel S.à.r.l. · 27, rue de Steinfort · L-8366 Hagen · www.mbz.lu

MHZ Hachtel & Co AG · Eichstrasse 10 · CH-8107 Buchs/Zürich · www.mbz.ch

ATES-Groupe MHZ · 1 B, rue Pégase - CS 20163 · F-67960 Entzheim · www.ates-mbz.com

MHZ Tecnología de Protección Solar S.L.U. · C/ Trafalgar 36, Loc. dcha. · www.mbz-iberia.es