

MHZ Elektro-Vorhangsschiene SILENZIO II

Modell: 01-3018, 01-3019

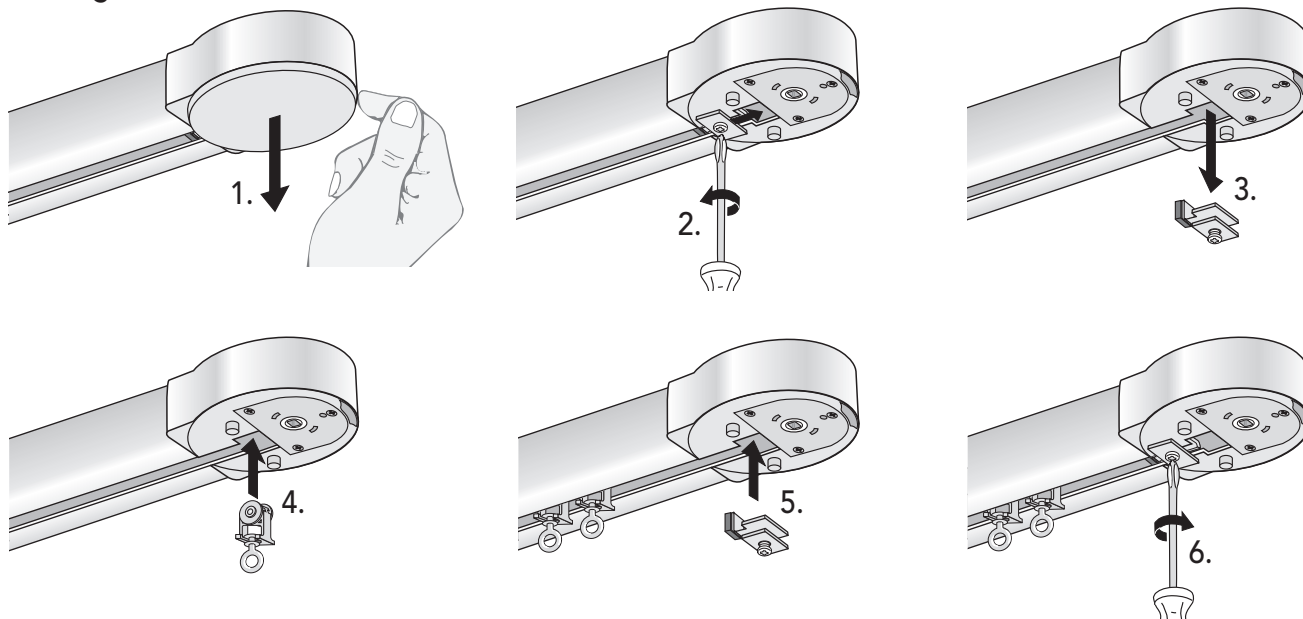


<p>Profil</p>	
<p>Deckenträger</p>	
<p>Wandträger</p>	

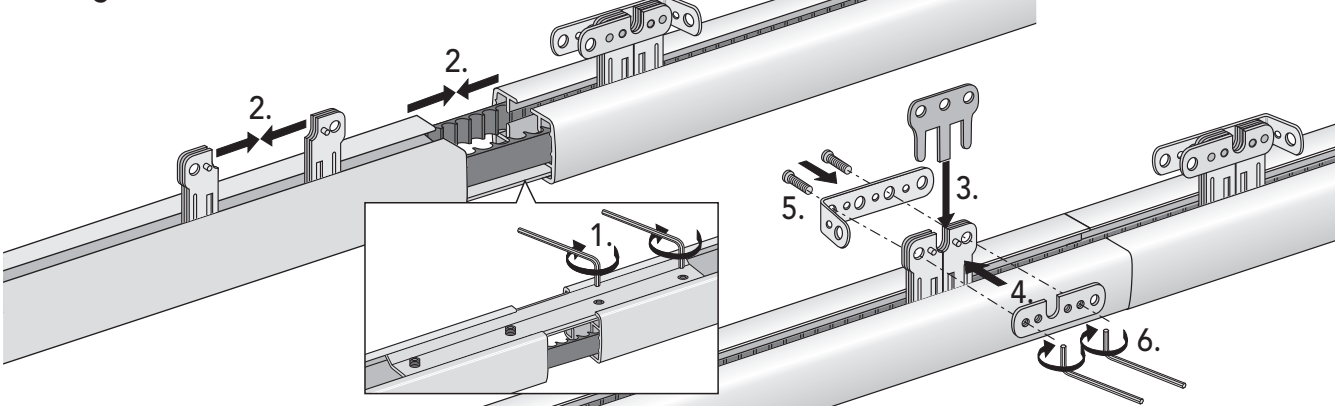
070055722

Achtung: Bei Verwendung von Hilfsmitteln (Leitern, Bohrmaschinen usw.) zur Installation und Pflege unseres Produkts unbedingt Sicherheitshinweise der Hersteller beachten.

Montage-Laufrollen



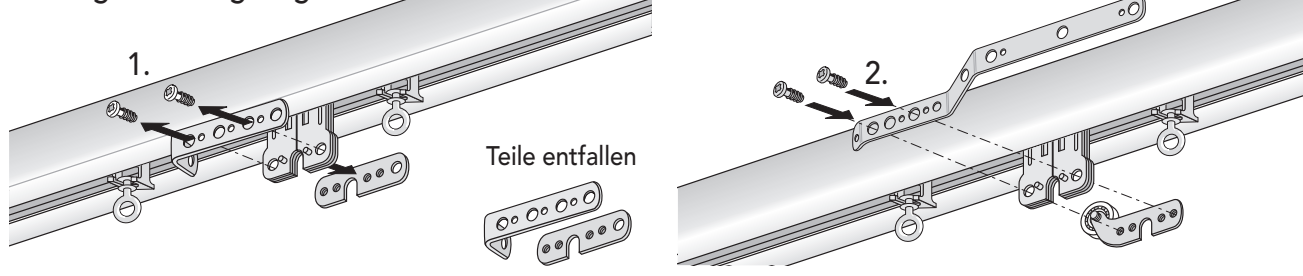
Montage mit Stoßverbinder



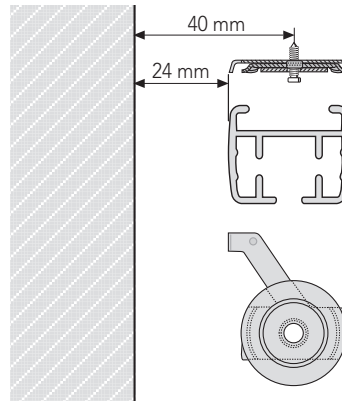
Montage-Endhaken



Montage-Überzugsbügel

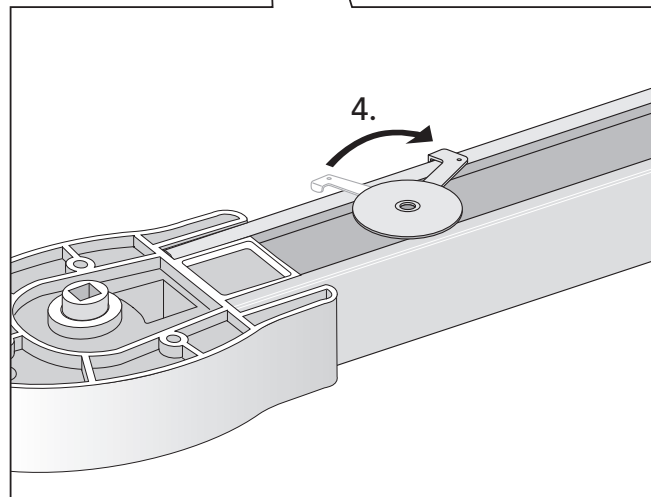
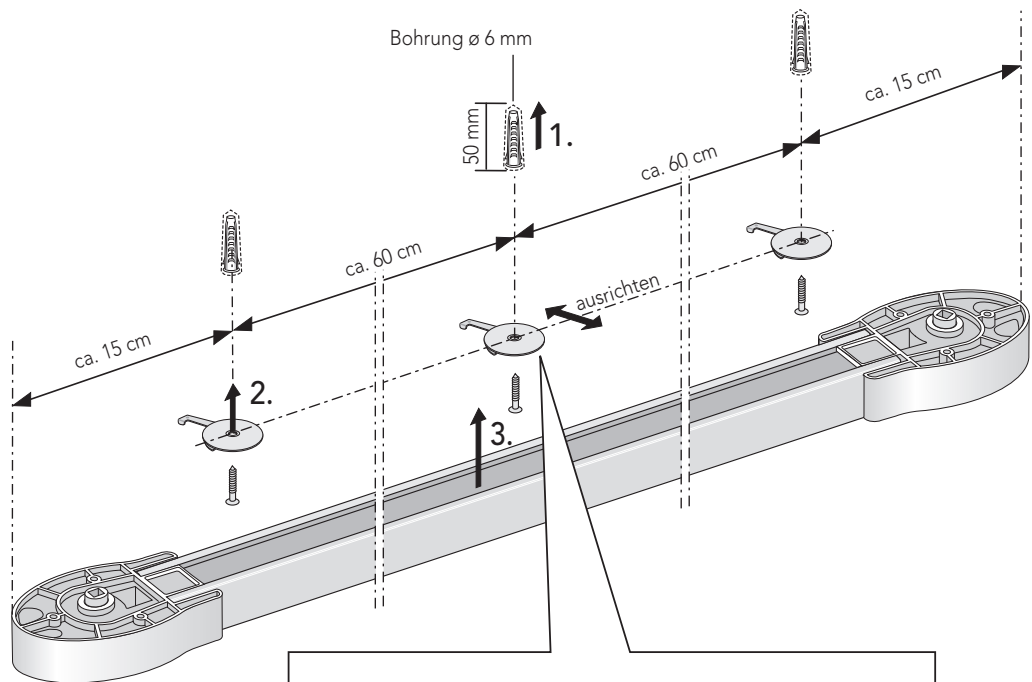


Maße für Spannhebel-Montage

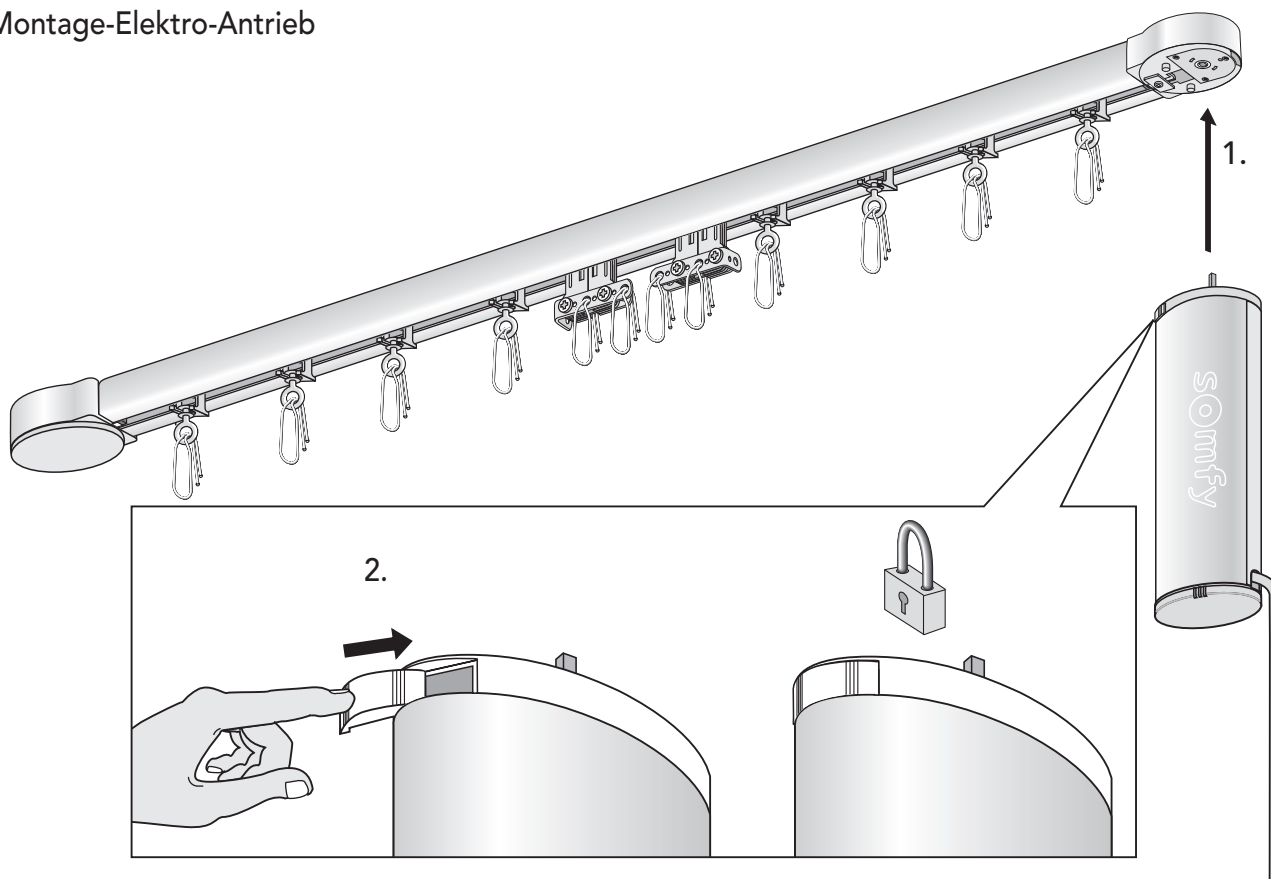


Spannhebel-Montage

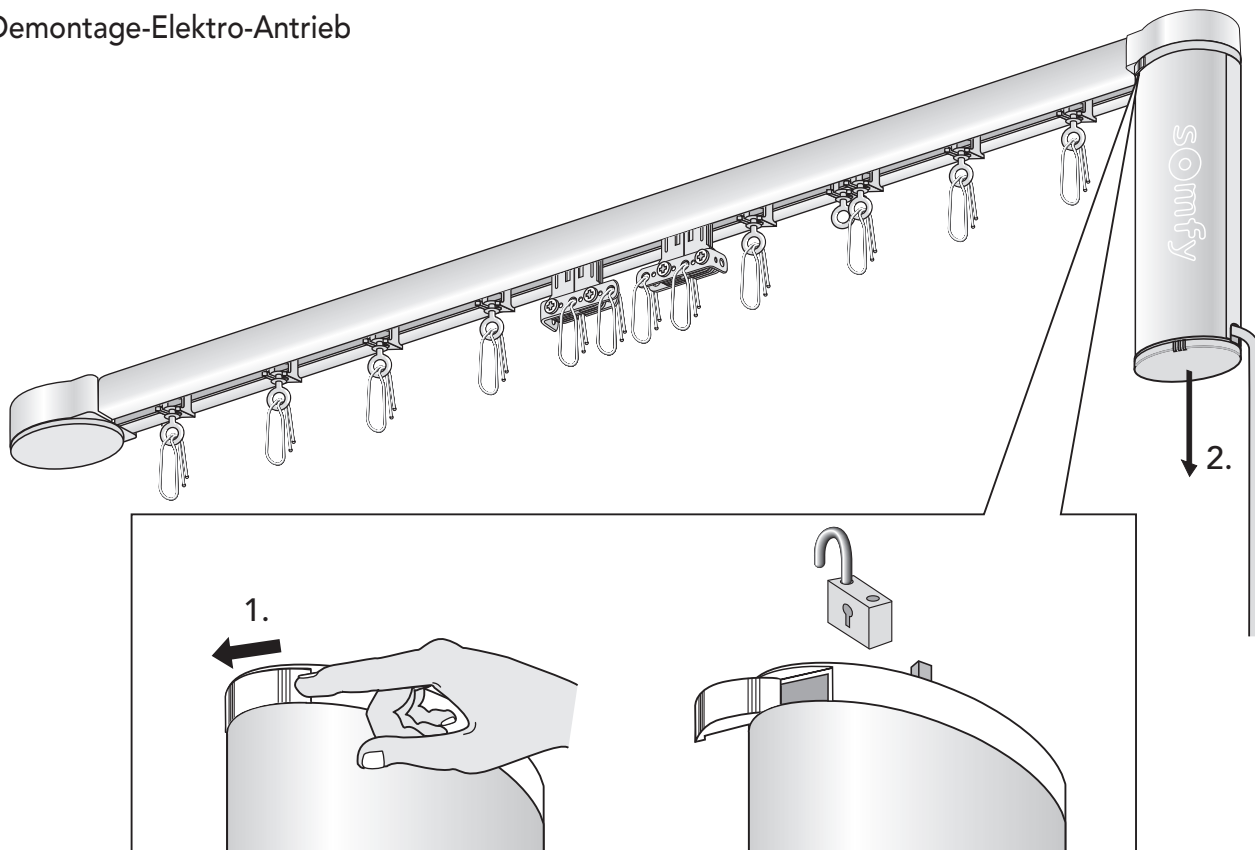
Anlagenbreite in cm	Anzahl Spannbügel
100	2
120	2
140	3
160	3
180	3
200	4
220	4
240	4
260	5
280	5
300	5
320	6
340	6
360	6
380	7
400	7
420	7
440	8
460	8
480	8
500	9
520	9
540	9
560	10
580	10
600	10
620	11
640	11
660	11
680	12
700	12
720	12
740	13
760	13
780	13
800	14
820	14
840	14
860	15
880	15
900	15
920	16
940	16
960	16
980	17
1000	17
1020	17
1040	18
1060	18
1080	18
1100	19
1120	19
1140	19
1160	20
1180	20
1200	20



Montage-Elektro-Antrieb



Demontage-Elektro-Antrieb



MHZ Hachtel GmbH & Co. KG
Sindelfinger Straße 21
70771 Leinfelden-Echterdingen
Telefon 0711/97 51-0
Telefax 0711/97 51-41 150

MHZ Hachtel S.à.r.l.
27, Rue de Steinfort
L-8366 Hagen
Téléphone +352 31 14 21
Telefax +352 31 23 28

MHZ Hachtel & Co.
Ges.m.b.H.
Laxenburger Straße 244
A-1230 Wien
Telefon 0810-95 10 05
Telefax 0800 12 12 40

MHZ Hachtel & Co. AG
Eichstrasse 10
CH-8107 Buchs/Zürich
Telefon 0848 47 13 13
Telefax 0800 55 40 04

ATES - Groupe MHZ
1 B, rue Pégase
CS 70071
F-67841 Entzheim Cedex
Téléphone 03.88.10.16.20
Télécopie 03.88.10.16.46